

UNIPUMP



МНОГОСТУПЕНЧАТЫЙ ДРЕНАЖНЫЙ НАСОС **UNIPUMP MULTISUB**



РУКОВОДСТВО ПО МОНТАЖУ И ЭКСПЛУАТАЦИИ

Данное руководство по монтажу и эксплуатации содержит принципиальные указания, которые необходимо выполнять при монтаже, эксплуатации и техническом обслуживании.

Для предотвращения несчастных случаев и исключения поломок, необходимо внимательно ознакомиться с данным руководством перед началом эксплуатации изделия.

Обратите внимание на следующие символы:



Опасность! Несоблюдение данных требований может привести к опасным для жизни и здоровья людей последствиям. Несоблюдение данных требований может привести к повреждению насоса и/или имущества, а также нанести вред окружающей среде.



Этот символ обозначает указания, содержащие информацию, которая может быть важной при эксплуатации изделия.

НАЗНАЧЕНИЕ И УСЛОВИЯ ЭКСПЛУАТАЦИИ

Многоступенчатые дренажные насосы UNIPUMP серии MULTISUB предназначены для бытового использования и применяются для перекачивания дождевой воды, чистой пресной воды из различных резервуаров, а также хлорированной воды из плавательных бассейнов.

Насос не должен использоваться для питьевого водоснабжения.

Запрещается перекачивание насосом взрывоопасных, легковоспламеняющихся, агрессивных жидкостей, а также жидкостей, содержащих фекалии, абразивные примеси (например, песок), грязь, глину и волокнистые включения.

Максимальный размер примесей – 0,5 мм.

Насос не предназначен для промышленного и коммерческого использования, а также для работы в непрерывном режиме (например, для циркуляции воды в системах фильтрации).

Параметры электрической сети – ~220/230 В, 50 Гц.

Температура перекачиваемой жидкости – 0...+35°C.

Температура окружающей среды – 0...+40°C.

Максимальная глубина погружения под зеркало воды – 7 м.

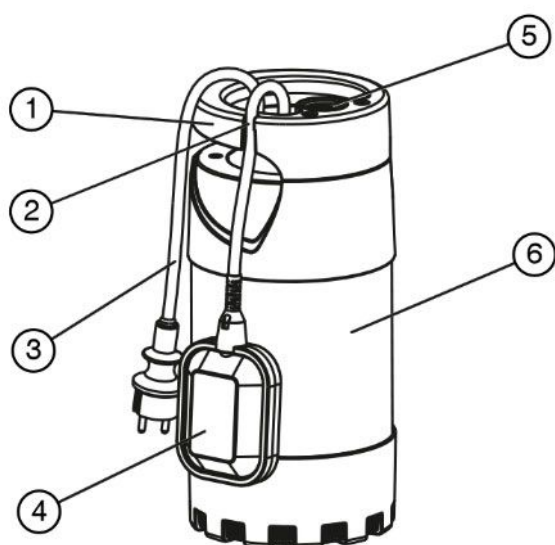
КОМПЛЕКТ ПОСТАВКИ

Наименование	Количество, шт.
Насос дренажный	1
Переходник-адаптер для гибкого шланга Ø32 мм	1
Руководство по эксплуатации	1
Упаковка	1

ТЕХНИЧЕСКИЕ ХАРАКТЕРИСТИКИ

Наименование	MULTISUB 800	MULTISUB 1000
Мощность, Вт	800	1000
Максимальная производительность, (л/мин)	90	
Максимальный напор, м	30	40
Присоединительный размер, дюйм	1	
Длина электрокабеля, м	10	
Степень защиты	IPX8	

УСТРОЙСТВО НАСОСА



- 1 – ручка для переноса
- 2 – фиксатор электрокабеля поплавкового выключателя. Изменяя положение кабеля в фиксаторе, можно регулировать уровни включения и выключения насоса
- 3 – электрокабель с вилкой
- 4 – поплавковый выключатель
- 5 – резьбовое присоединительное отверстие
- 6 – корпус насоса

На корпусе насоса расположена идентификационная табличка с указанием следующих данных:

UNIPUMP	Model	PG CE
Serial No:		
V	P	
Hmax	Qmax	
Particle size of max	Max. depth	
Ins. CL		

Модель, серийный номер (первые четыре цифры серийного номера обозначают дату изготовления в формате ММГГ).

V – параметры электросети

P – мощность электродвигателя

Hmax – максимальный напор

Qmax – максимальная производительность

Particle size of max – максимальный размер частиц в перекачиваемой жидкости

Max. depth – максимальная глубина погружения

Ins. CL – класс защиты.

МЕРЫ БЕЗОПАСНОСТИ

1. Запрещается эксплуатация насоса с поврежденным электрокабелем или штепсельной вилкой.
2. Запрещается отрезать штепсельную вилку и удлинять электрокабель

наращиванием.

3. Насос необходимо подключить к сетевой розетке с заземлением, через устройство защитного отключения с током срабатывания не более 30мА.

4. Перед началом проведения любых работ с насосом необходимо убедиться, что электропитание отключено и приняты все меры, чтобы исключить его случайное включение.

5. Категорически запрещается поднимать, опускать и подвешивать насос за электрокабель или поплавковый выключатель.

6. Запрещается перемещать насос во время работы.

7. Запрещается перекачивать насосом воспламеняющиеся и взрывоопасные жидкости.

8. При использовании насоса в открытом водоеме или бассейне, не допускается присутствие в этом водоеме людей или животных.

9. Электрические разъемы и сетевой штекер должны быть расположены вне зоны возможного затопления и надежно защищены от влаги, а также от воздействия высоких температур, масел и острых кромок.

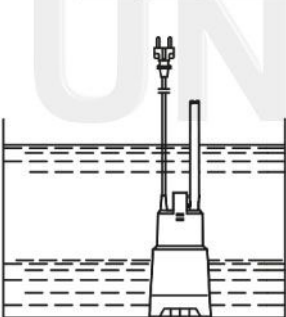
10. Разборка и ремонт насоса должны осуществляться только специалистами сервисной службы.

МОНТАЖ И ВВОД В ЭКСПЛУАТАЦИЮ

Перед началом монтажных работ обязательно проверьте соответствие электрических и напорных данных изделия параметрам Вашей электрической и водонапорной сети, а также произведите визуальный осмотр на предмет наличия повреждений насоса и электрокабеля с вилкой.



ВНИМАНИЕ! В случае обнаружения каких-либо повреждений, насос необходимо сдать на проверку в сервисный центр. Категорически запрещена эксплуатация поврежденного насоса.



Привяжите достаточно длинную и прочную веревку к переносной ручке насоса.

Присоедините к выходному отверстию насоса напорный трубопровод.

Для нерегулярного использования насоса в качестве напорного трубопровода рекомендуется использовать гибкий шланг соответствующего диаметра, его необходимо надеть на переходник-адаптер и затянуть хомутом.

При стационарной установке насоса рекомендуется применение жесткой трубы. В этом случае на напорной магистрали желательно установить обратный клапан для предотвращения обратного слива жидкости при выключении насоса. Все соединения напорной линии должны быть выполнены герметично.



ВНИМАНИЕ! Не опускайте и не поднимайте насос за электрокабель, поплавковый выключатель или напорный шланг, поскольку они не рассчитаны на растягивающее напряжение от веса насоса.

После присоединения трубы или шланга опустите насос в воду при помощи веревки на необходимую глубину или установите на дно водоема. При установке насоса на дно, необходимо убедиться, что оно ровное и твердое, и что положение насоса является стабильным. После погружения зафиксируйте конец веревки, при этом убедитесь в том, что электрокабель и шланг не нагружены весом насоса.

i Следите за тем, чтобы глубина погружения насоса не превышала 7 м. Для нормальной работы насоса место его установки должно иметь размер не менее 50x50 см для обеспечения свободного перемещения поплавкового выключателя.

i Устанавливайте насос таким образом, чтобы исключить блокировку всасывающих отверстий посторонними предметами. В процессе работы всасывающий сетчатый фильтр должен всегда оставаться погруженным в воду. Подключите насос к электросети. Насос начнет подавать воду в автоматическом режиме.

Отрегулируйте уровни включения и выключения насоса, укорачивая или удлиняя свободный конец кабеля между поплавковым выключателем и рукояткой насоса, изменяя положение кабеля в фиксаторе. Чем длиннее свободный конец кабеля, тем больше разница в уровнях, при которых происходит включение и отключение насоса. Чтобы избежать засасывания воздуха при работе насоса, уровень отключения должен выбираться таким образом, чтобы всасывающий сетчатый фильтр всегда оставался погруженным в воду.

При использовании в качестве напорной линии гибкого шланга, в процессе работы необходимо следить за тем, чтобы он не перекручивался вокруг своей оси и не имел перегибов.

Не допускается включение насоса при закрытой напорной линии, так как это может привести к перегреву и выходу из строя электродвигателя.

⚠ ВНИМАНИЕ! Насос должен эксплуатироваться строго с соблюдением требований, указанных в разделе «НАЗНАЧЕНИЕ И УСЛОВИЯ ЭКСПЛУАТАЦИИ». Несоблюдение вышеуказанных требований может привести к выходу насоса из строя и повлечет отказ от исполнения гарантийных обязательств.

ТЕХНИЧЕСКОЕ ОБСЛУЖИВАНИЕ

После каждого использования необходимо произвести очистку корпуса и всасывающей области насоса, погрузив его в емкость с чистой водой и включив на короткое время. Отключив электропитание, необходимо очистить все доступные внутренние части насоса от волокон и других загрязнений.

Перед каждым применением необходимо произвести визуальный осмотр корпуса и электрокабеля на наличие повреждений, поднять и встряхнуть поплавковый выключатель, чтобы проверить свободное передвижение находящегося внутри него металлического шарика.

Если есть опасность замерзания, необходимо произвести демонтаж насоса и аксессуаров, очистить и поместить на хранение в месте, защищенном от мороза.

ПРАВИЛА ХРАНЕНИЯ

Если насос был в эксплуатации, то перед длительным хранением его необходимо промыть в чистой воде, слить остатки воды и просушить. Насос следует хранить при температуре от +1 до +35°C, вдали от нагревательных приборов, избегая попадания на него прямых солнечных лучей.

УТИЛИЗАЦИЯ



Данный символ обозначает, что изделие не должно быть утилизировано вместе с бытовыми отходами.

Возможные способы утилизации данного оборудования необходимо узнать у местных коммунальных служб.

Упаковка изделия выполнена из картона и может быть повторно переработана.

ВОЗМОЖНЫЕ НЕИСПРАВНОСТИ И СПОСОБЫ ИХ УСТРАНЕНИЯ

Неисправность	Возможная причина	Метод устранения
Насос не работает.	<ol style="list-style-type: none"> Отсутствует напряжение в электросети. Перегрев двигателя за счет блокировки рабочего колеса насоса, сработала термозащита двигателя. Двигатель насоса неисправен. 	<ol style="list-style-type: none"> Проверьте наличие напряжения в сети, целостность электрокабеля, состояние контактов в вилке и розетке. Устраните причину блокировки рабочего колеса или обратитесь в сервисный центр. Обратитесь в сервисный центр.
Насос работает, но не подает воду.	<ol style="list-style-type: none"> Засорены всасывающие отверстия. Насос всасывает воздух. Рабочее колесо насоса заблокировано. 	<ol style="list-style-type: none"> Очистите всасывающие отверстия от грязи. Убедитесь, что всасывающие отверстия полностью погружены в воду, при необходимости отрегулируйте уровни срабатывания поплавкового выключателя. Устраните причину блокировки рабочего колеса или обратитесь в сервисный центр.

Неисправность	Возможная причина	Метод устранения
Насос работает с пониженной производительностью.	<ol style="list-style-type: none"> 1. Слишком мал диаметр напорной линии. 2. Слишком высота подачи. 3. Засор в напорном трубопроводе или во всасывающей области. 4. Перегиб шланга в напорной линии. 5. Утечки в напорной линии. 	<ol style="list-style-type: none"> 1. Используйте напорную линию большего диаметра. 2. Соблюдайте максимальную высоту подачи, указанную в разделе «Технические характеристики»). 3. Устраните засор. 4. Выпрямите гибкий шланг. 5. Проверьте герметичность всех соединений в напорной линии.

ГАРАНТИЙНЫЕ ОБЯЗАТЕЛЬСТВА

Изготовитель несет гарантийные обязательства в течение 12 (двенадцати) месяцев от даты продажи станции через розничную торговую сеть.

В течение гарантийного срока изготовитель бесплатно устраняет дефекты, возникшие по вине производителя, или производит обмен изделия при условии соблюдения потребителем правил эксплуатации.

Гарантия не предусматривает возмещения материального ущерба или травм, возникших в результате неправильного монтажа и эксплуатации.

ВНИМАНИЕ! Гарантийные обязательства не распространяются:

- на неисправности, возникшие в результате несоблюдения потребителем требований настоящего Руководства по монтажу и эксплуатации;
- на механические повреждения, вызванные внешним ударным воздействием, небрежным обращением, либо воздействием отрицательных температур окружающей среды;
- на насосы, подвергшиеся самостоятельной разборке, ремонту или модификации;
- на неисправности, возникшие в результате работы насоса без воды, либо перегрузки, а также при наличии сильного внутреннего загрязнения.
- на насосы с отрезанной штепсельной вилкой электрокабеля.

UNIPUMP.RU

Производитель оставляет за собой право без уведомления потребителя вносить изменения в конструкцию изделий для улучшения их технологических и эксплуатационных параметров.

© ООО «САБЛАЙН СЕРВИС» (ред. 09.2013)