

Дренажный насос

## СЕРИЯ FEKAPUMP

Руководство по монтажу  
и эксплуатации

[www.unipump.ru](http://www.unipump.ru)

[www.unipump.ru](http://www.unipump.ru)

[www.unipump.ru](http://www.unipump.ru)

Данное руководство по монтажу и эксплуатации содержит принципиальные указания, которые необходимо выполнять при монтаже, эксплуатации и техническом обслуживании.

Для предотвращения несчастных случаев и исключения поломок, необходимо внимательно ознакомиться с данным руководством перед началом эксплуатации изделия.

## Назначение

Погружные дренажные насосы с поплавковым выключателем серии FEKAPUMP предназначены для

откачки грязной воды с твердыми и волокнистыми включениями. Наличие защиты от перегрузки и высокие напорно-расходные характеристики позволяют применять насосы этой серии в быту, на строительных, промышленных и сельскохозяйственных объектах.

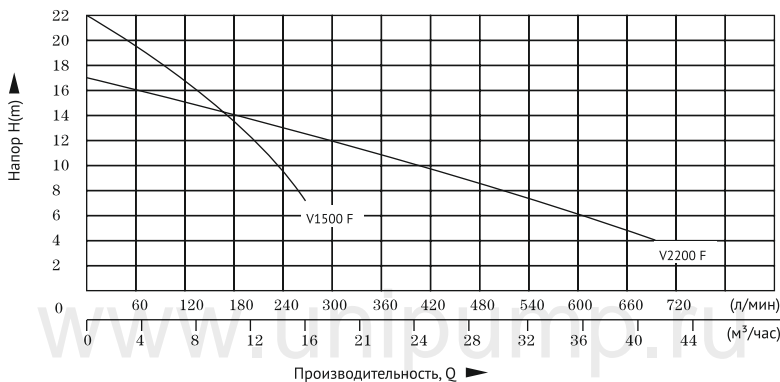
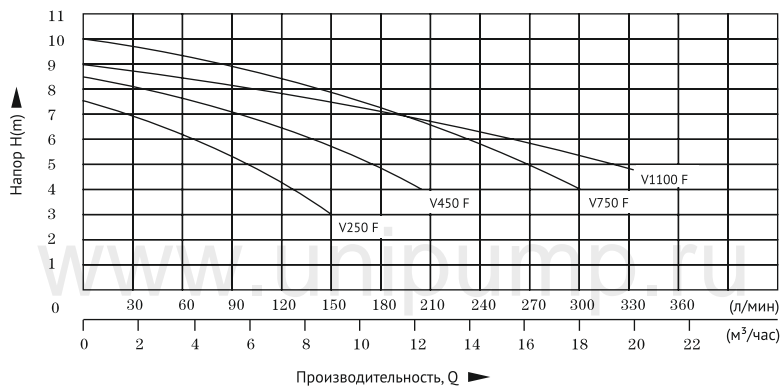
## Комплект поставки

Наименование	Количество, шт.
Насос погружной дренажный	1
Штуцер для присоединения шланга	1
Трос, длина 6 м (кроме модели V250 F)	1
Руководство по эксплуатации	1

## Технические характеристики

Характеристики	V250F	V450F	V750F	V1100F	V1500F	V2200F
Параметры электросети	220±10%В, 50Гц					
Мощность, Вт	250	450	750	1100	1500	2200
Максимальный напор, м	7,5	8,5	10	9	22	17
Максимальная производительность, л/мин	150	200	300	333	270	700
Максимальный размер твердых включений во взвеси, мм	15	25	25	35	10	20
Размер присоединительного патрубка	1 1/2"	2"	2"	2"	1 1/2"	3"
Внешний диаметр присоединительного штуцера, мм	40	50	50	50	40	80
Длина электрокабеля, м	5,3	6	6	6	10	6
Габаритные размеры, мм	164	243	243	278	323	314
	x125	x150	x150	x205	x200	x193
	x357	x450	x482	x533	x524	x529
Вес, кг	9,5	18	20	23	27	30

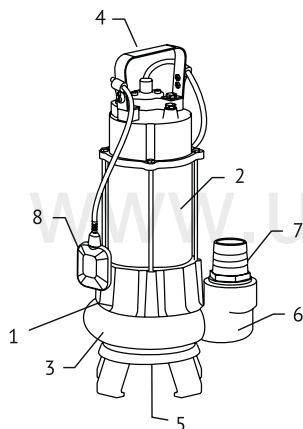
# Гидравлические характеристики



## Условия эксплуатации

1. Рабочие жидкости – сточные воды с твердыми и волокнистыми включениями, канализационные стоки.
2. PH перекачиваемой жидкости – 4...10
3. Кинематическая вязкость перекачиваемой жидкости –  $7 \times 10^{-3} \dots 23 \times 10^{-3} \text{ м}^2/\text{с}$
4. Максимальная плотность перекачиваемой жидкости –  $1.2 \times 10^3 \text{ кг}/\text{м}^3$
5. Максимальная температура перекачиваемой жидкости –  $+40^\circ\text{C}$ .
6. Температура окружающей среды –  $+1 \dots +40^\circ\text{C}$ .
7. Максимальная глубина погружения – 5 м
8. Режим работы – продолжительный.
9. Степень защиты – IP 68
10. Класс нагревостойкости изоляции – В
9. Во время работы насос всегда должен быть погружен в перекачиваемую жидкость.
10. Рабочее положение насоса – вертикальное.
11. Запрещается перекачивание морской воды, горючих жидкостей, жидкостей с высоким содержанием абразивных частиц, крупных камней, металлических и прочих твердых предметов.

## Устройство и принцип работы



Насос представляет собой моноблочный агрегат, корпус которого разделен на гидравлическую часть (1) и электродвигатель (2). Однофазный асинхронный электродвигатель с пусковым конденсатором размещен в закрытом от попадания жидкости кожухе из нержавеющей стали.

Для защиты двигателя в обмотку встроено тепловое реле, благодаря которому двигатель отключается при аварийном перегреве, оберегая тем самым обмотку статора от перегорания. После срабатывания теплового реле требуется некоторое время для остывания двигателя насоса, после чего он автоматически включится и продолжит свою работу. Однако следует иметь в виду, что многократное срабатывание теплового реле приводит к быстрому выходу двигателя из строя, вследствие нарушения изоляционного слоя проводов обмотки. Поэтому следует контролировать условия эксплуатации насоса и не доводить их до критических. Насос имеет уплотнительную масляную камеру. Пробка для замены масла

расположена на крышке корпуса насоса (3).

В верхней части кожуха установлена рукоятка (4) для перемещения и опускания насоса.

Во время работы перекачиваемая жидкость поступает в насосную часть через всасывающие отверстия (5), расположенные на дне.

Под действием центробежной силы жидкость отбрасывается к стенкам насосной части и направляется в резьбовой напорный патрубок (6), на котором устанавливается штуцер для присоединения гибкого шланга (7).

Насос оснащен поплавковым выключателем (8), который обеспечивает автоматическое включение и отключение насоса при изменении уровня перекачиваемой жидкости.

На корпусе насоса расположена идентификационная табличка, на которой указан серийный номер. Первые четыре цифры серийного номера обозначают дату изготовления в формате месяц/год – ММГГ...

## Меры безопасности

1. Монтаж электрической розетки для подключения насоса к питающей электросети и организацию заземления должен выполнять квалифицированный электрик в строгом соответствии с «Правилами технической эксплуатации электроустановок потребителей» и «Правилами техники безопасности при эксплуатации электроустановок потребителей».
2. Насос должен быть подключен к электросети с использованием в цепи автоматического выключателя и устройства защитного отключения (УЗО) с отключающим дифференциальным током 30мА.
3. Любые работы с насосом следует

проводить только после его полной остановки и отключения от электросети.

4. Сразу же после окончания работ все защитные устройства должны быть вновь установлены и обеспечено их функционирование.

5. Место подключения насоса к электрической сети должно быть защищено от попадания воды.

6. Эксплуатировать насос допускается только по его прямому назначению.

7. Категорически запрещается:

- включать насос в сеть без заземления;
  - самостоятельно заменять штатную вилку электропитания;
  - самостоятельно заменять, укорачивать или удлинять штатный электрокабель;
  - эксплуатировать насос при наличии повреждения корпуса, кабеля питания или штепсельной вилки;
  - использовать насос в плавательных бассейнах, садовых декоративных водоемах, открытых водоемах, если в них находятся люди или животные;
  - использовать электрический кабель для погружения, подъема, подвешивания и перемещения насоса;
  - включать насос с полностью перекрытой напорной магистралью или без воды.
8. В случае повреждения электрокабеля, его замену должен производить изготовитель, его агент или иное уполномоченное лицо.

## Монтаж и ввод в эксплуатацию

### ПОДКЛЮЧЕНИЕ К ЭЛЕКТРИЧЕСКОЙ СЕТИ

1. Насос допускается подключать в розетку, имеющую заземляющий контакт, с использованием в цепи автоматического выключателя и УЗО.

2. Место подключения насоса к электрической сети должно быть защищено от попадания брызг воды, атмосферных осадков и воздействия солнечных лучей.

3. Перед постоянной установкой насоса, необходимо убедиться в его работоспособности, подав на него напряжение питания и переведя поплавковый выключатель на одну секунду из нижнего положения в верхнее. Насос должен включиться.

### МОНТАЖ

Перед началом установки убедитесь в том, что насос и электрический кабель не имеют повреждений и отсутствуют следы утечки масла.

Монтаж насоса должен выполнять подготовленный специалист под руководством уполномоченного по технике безопасности, который находится вне места его установки.

Сточные воды могут содержать ядовитые или опасные для здоровья людей вещества, поэтому рекомендуется применять средства защиты и спецодежду. При установке насоса на дно дренажных, канализационных колодцев и других резервуаров, размещать его следует на твердом ровном постаменте, в вертикальном положении.

В качестве напорной магистрали могут быть использованы как гибкие шланги (рукава), так и жесткие стальные или пластмассовые трубы. Для облегчения очистки и обслуживания насоса его соединение с напорной магистралью рекомендуется выполнять при помощи быстросъемного соединения.



#### **ВНИМАНИЕ!**

*Внутренний диаметр напорного шланга или трубы должен соответствовать диаметру выходного патрубка насоса.*

В случае использования гибкого шланга необходимо исключить образование его перегибов в процессе эксплуатации. При монтаже насоса с использованием гибкого шланга, шланг необходимо надеть на штуцер (7) и закрепить хомутом. При стационарной установке насоса с использованием жесткой трубы, труба присоединяется к выходному резьбовому патрубку (6). Все соединения напорной линии должны быть выполнены герметично.

Привяжите трос к ручке насоса (4), трос должен быть надежно закреплен. Опустите насос в перекачиваемую жидкость, удерживая его за трос, и установите на дно колодца или подвесьте за трос на необходимой глубине. Убедитесь, что насос держится на тросе, а не на электрокабеле.

В процессе эксплуатации электрокабель не должен испытывать натяжения. При постоянной установке насоса на дне колодца, кабель следует закрепить на трубе напорной магистрали или на стене колодца скобами или хомутами. Включите насос, вставив штепсельную вилку в заранее установленную розетку. Проверьте отсутствие препятствий для свободного перемещения поплавкового выключателя при изменении уровня перекачиваемой жидкости.



#### **ВНИМАНИЕ!**

*Для регулировки моментов срабатывания поплавкового выключателя следует изменить длину поплавка относительно места крепления его кабеля на рукоятке насоса. Перед тем, как начать бесконтрольное использование насоса необходимо убедиться, что насос выключается при достижении минимального уровня перекачиваемой жидкости, и что нет препятствий свободному движению поплавка.*

## Техническое обслуживание



#### **ВНИМАНИЕ!**

*Перед проведением любых работ необходимо отключить электропитание и убедиться в том, что приняты все меры, чтобы исключить его случайное включение.*

Техническое обслуживание включает в себя профилактический осмотр насоса не менее одного раза в год на предмет выявления повреждений корпуса, кабеля питания и штепсельной вилки, а также на наличие засорения всасывающих отверстий.



#### **ВНИМАНИЕ!**

*Самостоятельная разборка и ремонт насоса в течение гарантийного срока лишает владельца права на гарантийный ремонт.*

## Правила хранения и транспортировки

Если насос не используется в течение длительного промежутка времени, он должен быть демонтирован, промыт чистой водой, высушен и помещен на хранение в сухое проветриваемое помещение. Хранить насос следует при температуре от +1 до +40°C. Транспортировка насоса, упакованного в тару, осуществляется крытым транспортом любого вида, обеспечивающим его сохранность, в соответствии с правилами перевозок грузов, действующими на данном виде транспорта.

## Утилизация

Изделие не должно быть утилизировано вместе с бытовыми отходами. Возможные способы утилизации данного оборудования необходимо узнать у местных коммунальных служб.

## Возможные неисправности и способы их устранения

<i>Неисправность</i>	<i>Возможная причина</i>	<i>Метод устранения</i>
Насос не работает	– Отсутствует электропитание	– Проверьте напряжение в электросети
	– Рабочее колесо заблокировано посторонним предметом	– Отключите насос от электросети, устраните причину блокировки рабочего колеса, или обратитесь в сервисный центр
	– Неисправен электродвигатель или пусковой конденсатор	– Обратитесь в сервисный центр
Насос работает, но не подает воду	– Засорение всасывающих отверстий или напорной трубы	– Очистите всасывающие отверстия и напорную трубу
	– Попадание воздуха в насос	– Включите/выключите насос несколько раз
Насос работает со слабым напором и производительностью	– Засорение всасывающих отверстий или напорной трубы	– Очистите всасывающие отверстия и напорную трубу
	– Напорная труба слишком длинная	– Убедитесь в том, что длина напорной трубы соответствует характеристикам насоса
	– Износ рабочего колеса насоса	– Обратитесь в сервисный центр



<i>Неисправность</i>	<i>Возможная причина</i>	<i>Метод устранения</i>
Насос самопроизвольно отключается из-за срабатывания теплового реле	– Напряжение питания не соответствует указанному в технических характеристиках	– Проверьте параметры электросети, убедитесь, что они соответствуют параметрам, указанным на идентификационной табличке насоса
	– Рабочее колесо заблокировано посторонним предметом	– Отключите насос от электросети, устранив причину блокировки рабочего колеса, или обратитесь в сервисный центр
	– Высокая температура перекачиваемой жидкости	– Отключите насос, дайте ему остыть, в процессе работы не допускайте перекачивания жидкостей с температурой, выше допустимой
	– Насос работает без жидкости	– Погрузите насос под воду, отрегулируйте уровни срабатывания поплавкового выключателя

www.unipump.ru

www.unipump.ru

## Гарантийные обязательства

Изготовитель несет гарантийные обязательства в течение 24 (*двадцати четырех*) месяцев от даты продажи насоса через розничную торговую сеть. Срок службы изделия составляет 5 (пять) лет с момента начала эксплуатации.

В течение гарантийного срока изготовитель бесплатно устраняет

дефекты, возникшие по вине изготовителя, или производит обмен изделия, при условии соблюдения потребителем правил эксплуатации. Гарантия не предусматривает возмещения материального ущерба или травм, возникших в результате неправильного монтажа и эксплуатации.

### **ВНИМАНИЕ! Гарантийные обязательства не распространяются:**

– на неисправности, возникшие в результате несоблюдения потребителем требований настоящего руководства по монтажу и эксплуатации, неправильного гидравлического, механического и электрического монтажа и подключения, а также запуска насоса без воды;

– на механические повреждения, вызванные внешним ударным воздействием, небрежным обращением, либо воздействием отрицательных температур

окружающей среды;

– на изделие, подвергнувшееся самостоятельной разборке, ремонту или модификации;

– на неисправности, возникшие в результате перегрузки насоса. К безусловным признакам перегрузки относятся: деформация или следы оплавления деталей и узлов насоса, потемнение и обугливание обмотки статора электродвигателя, появление цветов побежалости на деталях и узлах насоса, сильное внутреннее загрязнение.

**Гарантия не действует без предъявления заполненного гарантийного талона.**

[www.unipump.ru](http://www.unipump.ru)

[www.unipump.ru](http://www.unipump.ru)

[www.unipump.ru](http://www.unipump.ru)