



**STOUT**

все складывается

# БОЙЛЕРЫ

## КОСВЕННОГО НАГРЕВА



СДЕЛАНО  
В ЕВРОПЕ



# БОЙЛЕРЫ КОСВЕННОГО НАГРЕВА



- Нагрев от любого типа котла или ТЭНа
- Возможность управления насосом обогрева бойлера или трехходовым клапаном
- Теплоизоляция без использования фреона
- Линия рециркуляции
- Высокие показатели сохранения температуры
- Противокоррозийная защита, высокотемпературная эмаль плюс активный анод
- Класс энергосбережения C

### НАСТЕННОЕ ИСПОЛНЕНИЕ

SWH-1210-000075  
SWH-1210-000100  
SWH-1210-000150  
SWH-1210-000200

### НАПОЛЬНОЕ ИСПОЛНЕНИЕ

SWH-1110-000100  
SWH-1110-000150  
SWH-1110-000200



**5** лет  
гарантии

## БОЙЛЕРЫ КОСВЕННОГО НАГРЕВА STOUT

### ■ КОМПЕТЕНТНОСТЬ

Бойлеры STOUT серийно выпускаются на профессиональном европейском предприятии, имеющем более чем 50 летний опыт производства водонагревателей, прежде всего, для европейского рынка, в том числе, и под брендами основных известных котельных марок из Германии, Бельгии, Италии и других стран.

### ■ УНИВЕРСАЛЬНОСТЬ

Бойлеры STOUT представляют собой многофункциональный продукт с возможностью использования различных источников энергии для нагрева воды, так как все водонагреватели имеют ответные поверхности для дополнительного оснащения электрическими ТЭНами. Модельный ряд оборудования STOUT представлен емкостями 100, 150 и 200 литров для напольного исполнения и 75, 100, 150 и 200 литров для настенного исполнения.

### ■ УНИКАЛЬНЫЙ ДИЗАЙН

Для водонагревателя STOUT был разработан уникальный неповторимый дизайн корпуса, в результате чего, внешний вид оборудования имеет современный и законченный вид. Пластиковая крышка бойлера является не только гармоничным элементом дизайна, но и служит для безопасного и удобного расположения рабочих элементов прибора.

### ■ НАДЕЖНОСТЬ И ГАРАНТИЯ КАЧЕСТВА

Все производственные процессы, сертифицированы по строгим европейским нормам ISO 9001:2008 и ISO 14001:2004. Как следствие, каждое изделие проходит проверку на герметичность на всех этапах производства, помимо этого осуществляется аудит каждого 50-го изделия, в процессе которого проверяется состояние упаковки, комплектность, внешний вид, целостность эмали, моменты затяжки фланцев, и еще целый ряд технических параметров. В результате этого на водонагреватели STOUT предоставляется гарантия 2 года на все изделие в сборе и 5 лет – на эмалированную емкость.

### ■ ДОЛГОВЕЧНОСТЬ

Бойлеры STOUT имеют большой срок эксплуатации, так как все элементы изделия изготавливаются из особо качественных материалов, а внутренняя поверхность бака покрывается специальной высокотемпературной эмалью и оснащается активным магниевым анодом.

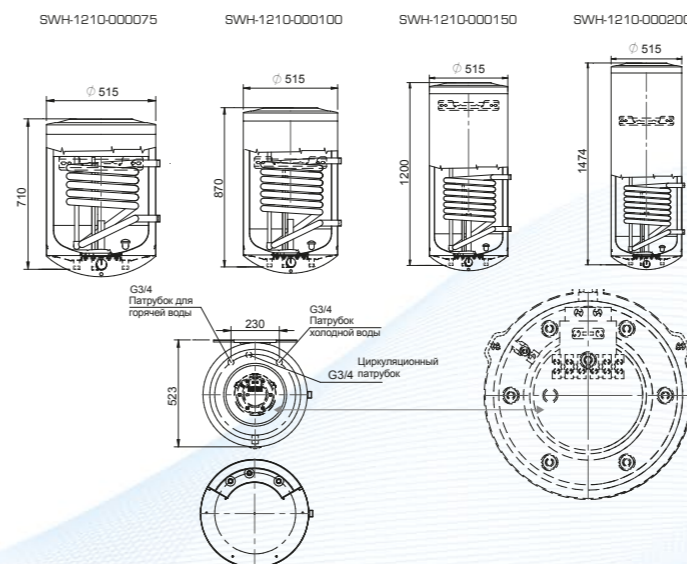
### ■ ЭНЕРГОЭФФЕКТИВНОСТЬ

Все водонагреватели STOUT имеют высокий показатель энергоэффективности: класс C. Благодаря этому существенно экономятся ресурсы, затрачиваемые на нагрев и сохранение горячей воды, что достигается применением современной безфреоновой технологии теплоизоляции на основе полиуретана, вспененного пентаном.

## ОСНОВНЫЕ ТЕХНИЧЕСКИЕ ДАННЫЕ И ХАРАКТЕРИСТИКИ

Артикул бойлера	SWH-1210-000075	SWH-1210-000100	SWH-1210-000150	SWH-1210-000200	SWH-1110-000100	SWH-1110-000150	SWH-1110-000200
Исполнение	Настенное				Напольное		
Объем [литр]	75	100	150	200	100	150	200
Соединение с системой водоснабжения					G3/4		
Циркуляционный патрубок					G3/4		
Макс. рабочее давление [МПа]					0,6		
Поверхность змеевика [м²]	0,615	0,81	0,81	0,81	0,81	1,06	1,06
Присоединение змеевика					G1		
Сопротивление змеевика [мбар]					82		
Макс. производительность [л/первые 10 мин]	125	155	215	255	155	250	310
Постоянная производительность [литр/час]	440	590			690		
Мощность теплообменника [кВт]	18,5	24			32		
Температура горячей воды [°C]					max. 65		
Мощность ТЭНов	2,4 кВт, 220 вольт				2 кВт / 3 кВт, 220 вольт		
Масса [кг]	38	45	63	67	48	59	69
Анод магниевый, мм					310		

### БОЙЛЕР ТИП SWH-1210 (НАСТЕННЫЕ)



### БОЙЛЕР ТИП SWH-1110 (НАПОЛЬНЫЕ)

