

# CLAS X



J>]RWJJK• K>! k• \_RWq  
?q† R \*qWJ@† @ K %†,,WK  
? ]J>f^WJ@†

\*>]\* %R

**CLAS X S^STEM15 FF**  
**CLAS X S^STEM74 FF**  
**CLASX S^STEM32 FF**

## 1. ОБЩИЕ СВЕДЕНИЯ

|                                    |                                                                                                                                                                                                                                                                                                                                                                                                      |
|------------------------------------|------------------------------------------------------------------------------------------------------------------------------------------------------------------------------------------------------------------------------------------------------------------------------------------------------------------------------------------------------------------------------------------------------|
| Наименование и адрес производителя | ARISTON THERMO SPA<br>Viale Aristide Merloni 45, 60044 Fabriano (AN), Италия                                                                                                                                                                                                                                                                                                                         |
| Модель                             | Место для наклейки                                                                                                                                                                                                                                                                                                                                                                                   |
| Серийный номер                     |                                                                                                                                                                                                                                                                                                                                                                                                      |
| Назначение                         | Данное оборудование разработано в соответствии с европейскими стандартами качества и отвечает заявленным техническим характеристикам.<br>Котел предназначен для отопления помещений и приготовления горячей воды для хозяйственно-бытовых нужд.<br>Строго запрещается использовать котел в целях, не указанных в Руководстве по эксплуатации и Руководстве по установке и техническому обслуживанию. |
| Тип газа                           | Природный газ (метан G20), сжиженный газ (пропан G30, бутан G31)                                                                                                                                                                                                                                                                                                                                     |
| Срок службы                        | 10 лет                                                                                                                                                                                                                                                                                                                                                                                               |

## 2. КОМПЛЕКТ ПОСТАВКИ

| Наименование                                       | Количество | Примечание |
|----------------------------------------------------|------------|------------|
| Руководство по эксплуатации                        | 1          |            |
| Руководство по монтажу и техническому обслуживанию | 1          |            |
| Гарантийный талон                                  | 1          |            |
| Монтажный шаблон из бумаги                         | 1          |            |

## 3. СВЕДЕНИЯ О ПРОДАЖЕ

Модель \_\_\_\_\_

Серийный номер \_\_\_\_\_

Дата продажи « \_\_\_\_\_ » \_\_\_\_\_ 20 \_\_\_\_ г.

Торговая организация \_\_\_\_\_

\_\_\_\_\_  
(место печати)

## 4. СВЕДЕНИЯ ОБ УСТАНОВКЕ

Котел установлен « \_\_\_\_\_ » \_\_\_\_\_ 20 \_\_\_\_ г.

Адрес установки \_\_\_\_\_

Название организации \_\_\_\_\_

Ф.И.О. специалиста \_\_\_\_\_

\_\_\_\_\_  
(подпись)

Должность \_\_\_\_\_

\_\_\_\_\_  
(место печати)

## 5. ВВОД В ЭКСПЛУАТАЦИЮ

Котел введен в эксплуатацию « \_\_\_\_\_ » \_\_\_\_\_ 20 \_\_\_\_ г.

Название организации \_\_\_\_\_

Ф.И.О. специалиста \_\_\_\_\_

(подпись)

Должность \_\_\_\_\_

\_\_\_\_\_ (место печати)

## 6. СВЕДЕНИЯ О РЕМОНТАХ И ОБСЛУЖИВАНИИ

« \_\_\_\_\_ » \_\_\_\_\_ 20 \_\_\_\_ г.

Название организации \_\_\_\_\_

Ф.И.О. специалиста \_\_\_\_\_

(подпись)

Должность \_\_\_\_\_

Выполненные работы \_\_\_\_\_

\_\_\_\_\_

\_\_\_\_\_ (место печати)

« \_\_\_\_\_ » \_\_\_\_\_ 20 \_\_\_\_ г.

Название организации \_\_\_\_\_

Ф.И.О. специалиста \_\_\_\_\_

(подпись)

Должность \_\_\_\_\_

Выполненные работы \_\_\_\_\_

\_\_\_\_\_

\_\_\_\_\_ (место печати)

## 7. ГАРАНТИЙНЫЕ ОБЯЗАТЕЛЬСТВА

Срок гарантии составляет 2 года. Гарантийный срок исчисляется с даты ввода оборудования в эксплуатацию, если от даты продажи до даты ввода в эксплуатацию прошло менее 6 месяцев.

В случае если дата ввода в эксплуатацию неизвестна, либо от даты продажи до даты ввода в эксплуатацию прошло более 6 месяцев, то гарантийный срок исчисляется от даты продажи оборудования, указанной в разделе «Паспорт изделия» и кассовом чеке.

При отсутствии даты продажи, гарантийный срок исчисляется с даты изготовления изделия. Месяц и год изготовления указаны на маркировочной табличке, размещенной на боковой поверхности котла.

Гарантия действительна при соблюдении требований, приведенных в гарантийном талоне, Руководстве по эксплуатации и Руководстве по установке и техническому обслуживанию, при условии ввода изделия в эксплуатацию авторизованным сервисным центром «Аристон Термо Русь» или специализированной организацией, имеющей соответствующие лицензии на работу с газовым оборудованием.

## 8. ВЛАДЕЛЕЦ

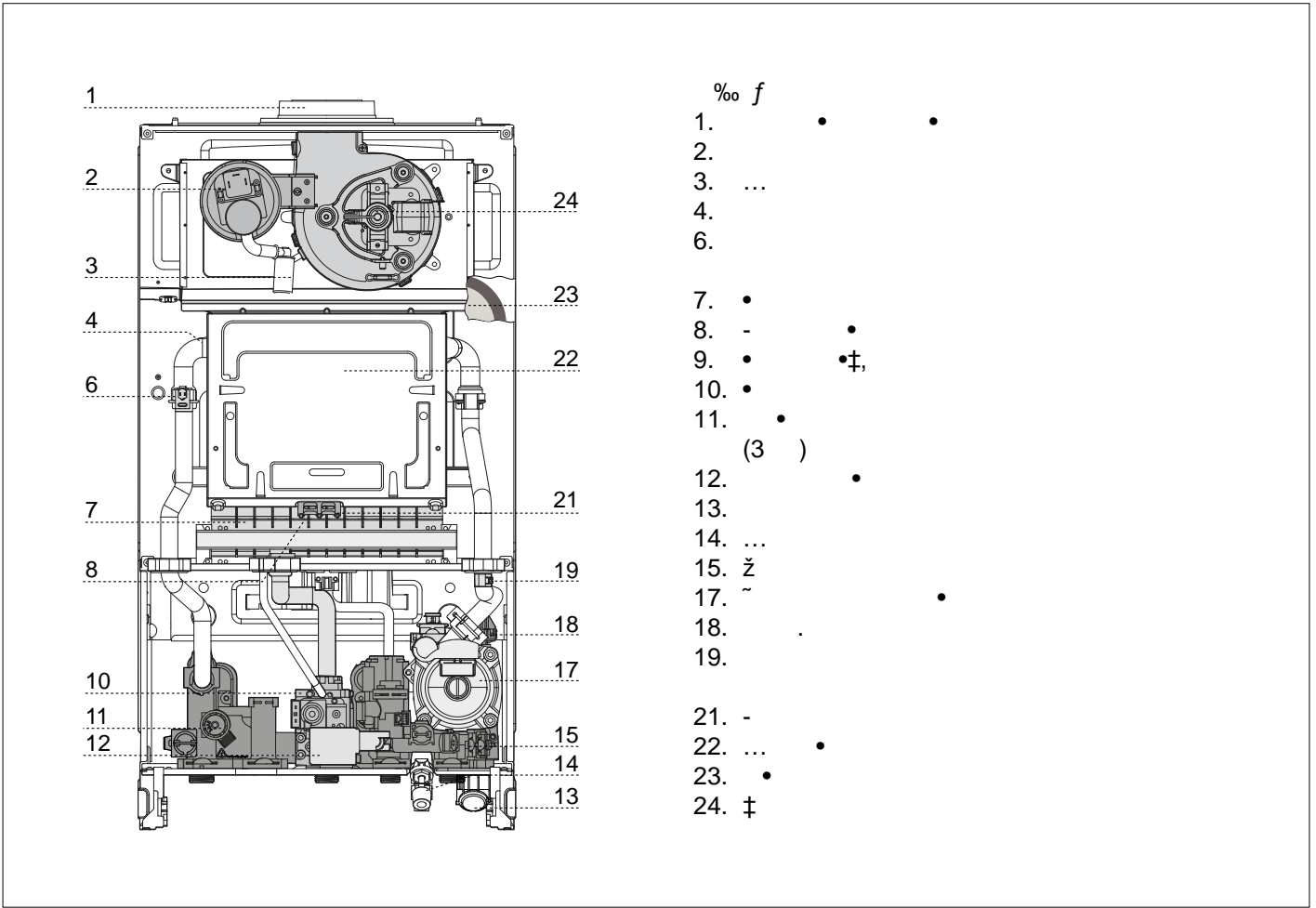
Об основных правилах использования и эксплуатации котла ознакомлен и проинструктирован

« \_\_\_\_\_ » \_\_\_\_\_ 20 \_\_\_\_ г

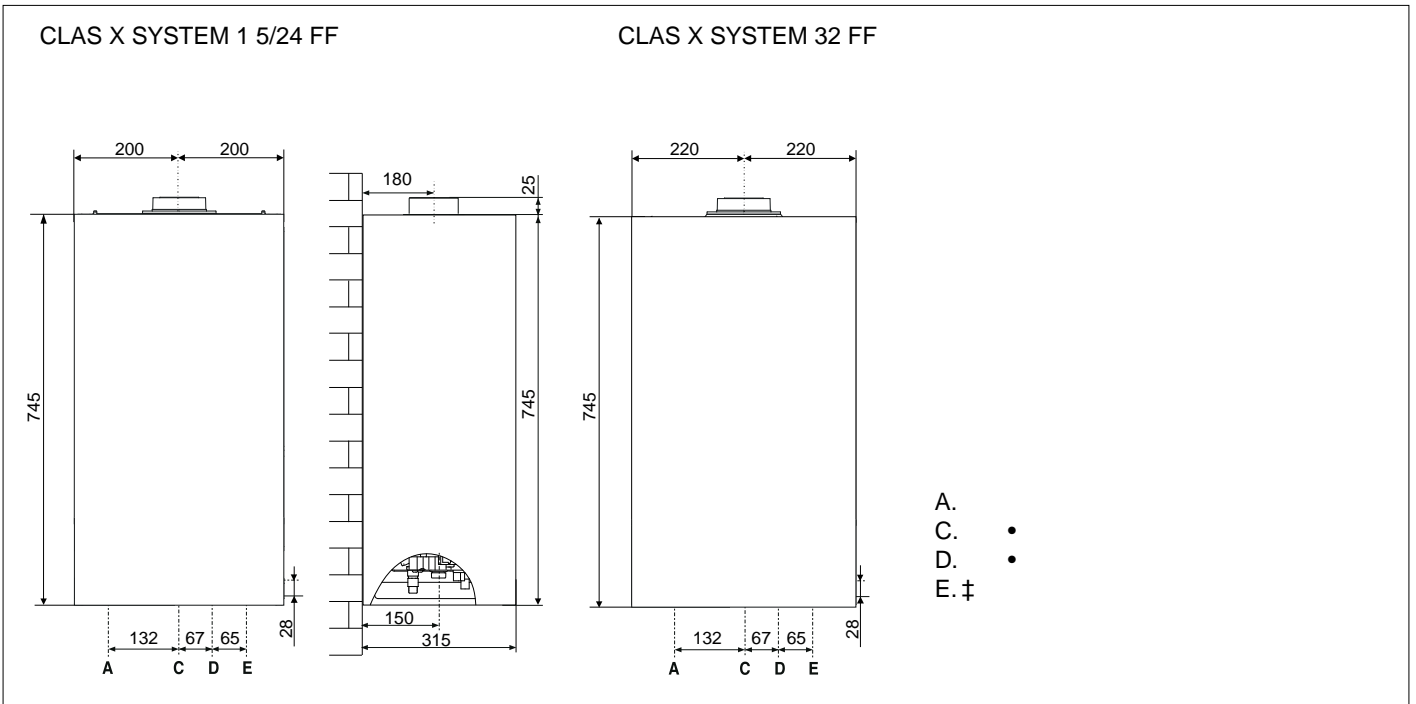
\_\_\_\_\_ (подпись)



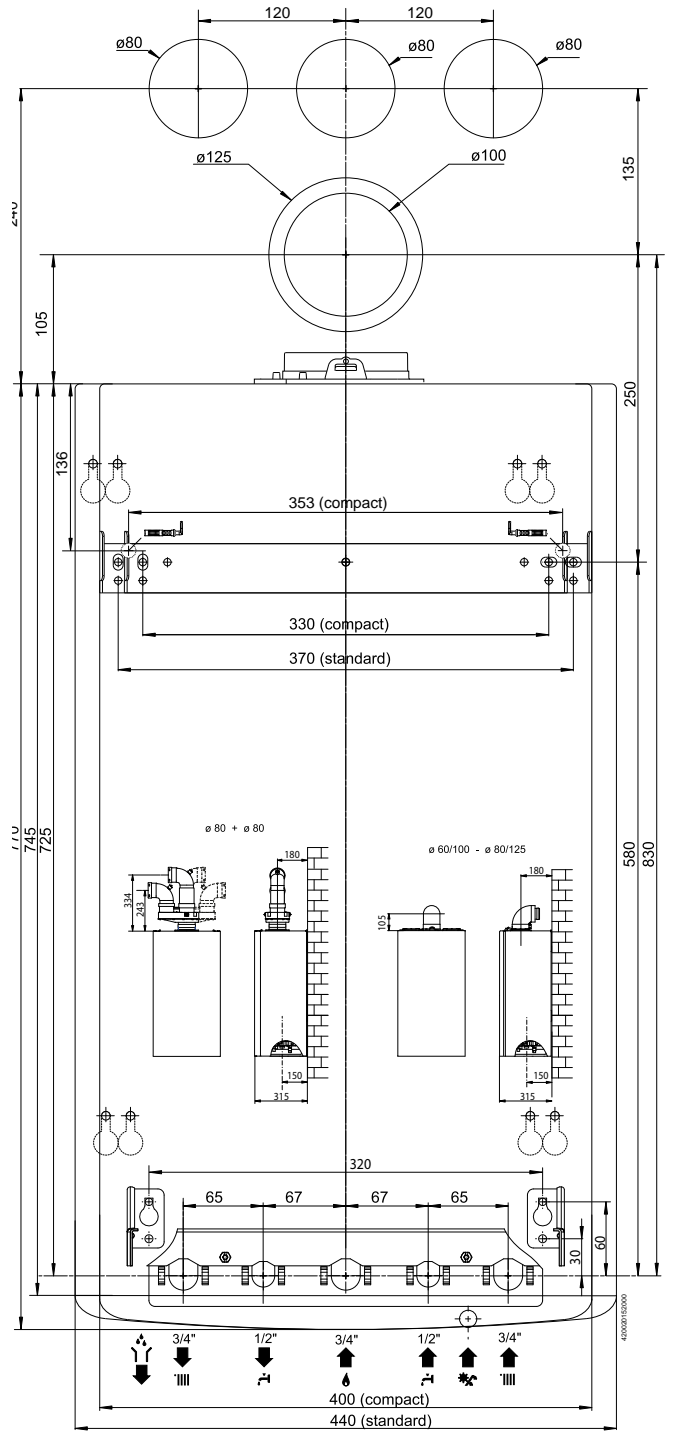
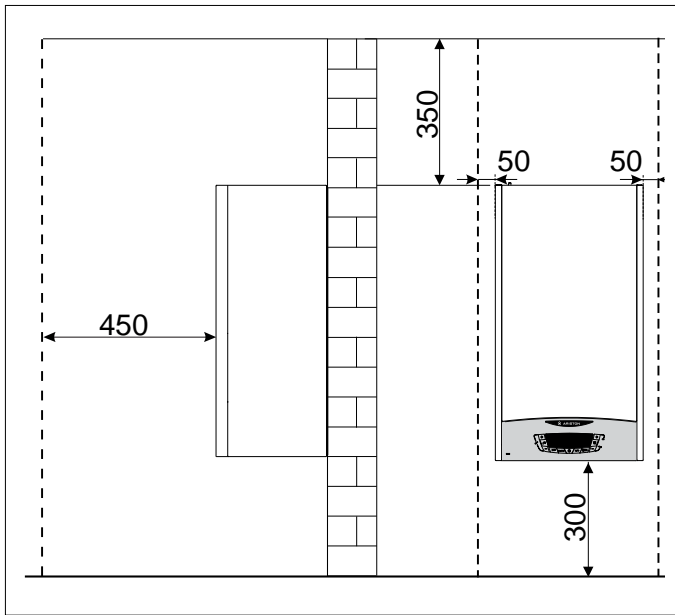
‡ †



‰... „•



f • Ž



|         |                     | CLAS X SYSTEM                        |             |             |             |
|---------|---------------------|--------------------------------------|-------------|-------------|-------------|
|         |                     | 15 FF                                | 24 FF       | 32 FF       |             |
| , € ( ) |                     | 044M                                 |             | 045M        |             |
| •       |                     | C12-C32-C42-C52-C62-C82-B22-B22p-B32 |             |             |             |
| ^       | , / . (Hi)          | ‡                                    | 15,0 / 11,0 | 25,8 / 11,0 | 34,5 / 15,0 |
| ^       | , / . (Hs)          | ‡                                    | 16,7 / 12,2 | 28,7 / 12,2 | 38,3 / 16,7 |
| ^       | •‡,, / . (Hi)       | ‡                                    | 25,8 / 11,0 | 25,8 / 11,0 | 34,5 / 15,0 |
| ^       | •‡,, / . (Hs)       | ‡                                    | 28,7 / 12,2 | 28,7 / 12,2 | 29,6 / 12,8 |
| •       | • ( ), / .          | ‡                                    | 13,5 / 9,5  | 24,0 / 9,5  | 32,3 / 13,2 |
| •       | • ( •‡), / .        | ‡                                    | 23,6 / 10,0 | 23,6 / 10,0 | 32,2 / 14,0 |
| ..... • | , Hi/Hs             | %                                    | 92,9        | 93,7        | 93,1        |
| ...     | (60/80 °C), Hi/Hs   | %                                    | 90,2 / 81,2 | 93,1 / 83,8 | 91,1 / 82,0 |
| •       | 30 % (47 °C), Hi/Hs | %                                    | 89,3 / 80,4 | 93,3 / 84,0 | 89,9 / 80,9 |
| ...     | , Hi/Hs             | %                                    | 86,7 / 78,1 | 86,7 / 78,1 | 85,0 / 76,5 |
| •       | ..... ( 92/42/EEC)  |                                      | ☆☆          | ☆☆☆☆        |             |
|         | IT = 50 °C          | %                                    | 2,7         | 0,6         | 2           |
|         | • • •               | %                                    | 7,1         | 6,3         | 6,9         |
|         | • • •               | %                                    | 0,4         | 0,4         | 0,4         |
|         |                     |                                      | 120         | 120         | 130         |
|         | ... NOx             |                                      | 3           |             |             |
| •       | • (G20)             | °C                                   | 115         | 117         | 125         |
| ,       | , 2 (G20)           | %                                    | 5,5         | 6,5         | 6,4         |
| ,       | , (0 % 2)           | -1                                   | 40          | 60          | 141         |
| ,       | , 2 (G20)           | %                                    | 10,6        | 8,8         | 9,0         |
| ...     | • , (G20)           | 3/                                   | 56,9        | 56,9        | 77,2        |
| §       | •                   | %                                    | 101         | 72          | 75          |
|         | •                   | ( )                                  | 0,1 (1)     |             |             |
|         |                     | ( )                                  | 0,3 (3)     |             |             |
| i       | • •                 |                                      | 8           |             |             |
| •       | , /                 | °C                                   | 82 / 35     |             |             |
| •       | •‡,, /              | °C                                   | 60 / 40     |             |             |
|         |                     |                                      |             |             |             |
|         |                     |                                      |             |             |             |
|         |                     |                                      |             |             |             |
|         |                     |                                      |             |             |             |
|         |                     |                                      |             |             |             |
| ^       |                     | ‡/•                                  | 220 / 50    |             |             |
|         |                     | ‡                                    | 108         | 108         | 127         |
| •       | •,                  | °C                                   | +5          |             |             |
| ...     |                     | IP                                   | X5D         |             |             |
| ‡       |                     | •                                    | 29          | 29          | 28          |

|                                       |         | CLAS X       |              |               |               |               |               |
|---------------------------------------|---------|--------------|--------------|---------------|---------------|---------------|---------------|
|                                       |         | SYSTEM 24 FF |              | SYSTEM 24 FF  |               | SYSTEM 32 FF  |               |
|                                       |         | G20          | G31          | G20           | G31           | G20           | G31           |
| ^ • ± (15 °C, 1013 )                  | /3      | 45,67        | 70,69        | 45,67         | 70,69         | 45,67         | 70,69         |
| ± •                                   |         | 20           | 37           | 20            | 37            | 20            | 37            |
| • •                                   |         |              |              |               |               |               |               |
| • ±,                                  |         | 12,2         | 35,5         | 12,2          | 35,5          | 10,8          | 33,0          |
| ( 230) - •                            |         | 4,1<br>(43)  | 12,3<br>(65) | 12,2<br>(100) | 35,5<br>(100) | 10,8<br>(100) | 33,0<br>(100) |
|                                       |         | 2,3          | 6,8          | 2,3           | 6,8           | 2,1           | 6,8           |
| •<br>( 220)                           |         | 3,2<br>(39)  | 6,8<br>(5)   | 4,5<br>(43)   | 6,8<br>(5)    | 4,9<br>(44)   | 8,4<br>(54)   |
| - 231                                 |         | 100          | 100          | 50            | 71            | 44            | 69            |
| f • ( 235)                            |         | ”            |              |               |               |               |               |
| ... €                                 | •.      | 11           |              | 11            |               | 16            |               |
| € ,                                   |         | 1,32         | 0,8          | 1,32          | 0,8           | 1,32          | 0,78          |
| • (15 °C, 1013 )<br>( • , 3/; • , •/) | ( • ±,) | 2,73         | 2,00         | 2,73          | 2,00          | 3,65          | 2,88          |
|                                       | ( )     | 1,59         | 1,17         | 2,73          | 2,00          | 3,65          | 2,88          |
|                                       |         | 1,16         | 0,85         | 1,16          | 0,85          | 1,59          | 1,17          |

- ... • (G20)
- (G30 - G31)
- €
1. :
2. •
- 3.
4. • , • € «
- ».
5. € ,
- 
6. •
7. •
8. • • , • €
- (š • ):
- • ±,
- 
- 
- •
- •
9. •





**“ аристон термо усь”**

188676 Ленинградская область, Всеволожский район,  
г. Всеволожск, Производственная зона г. Всеволожска,  
ул. Индустриальная, д. №9, лит. А  
Горячая линия Аристон +7 (495) 777 33 00  
E-mail: service.ru@aristonthermo.com  
www.ariston.com/ru

P420010735300