



Electrolux

ИНСТРУКЦИЯ ПО ЭКСПЛУАТАЦИИ



- FSB 15 P
- FSB 25 P
- FSB 35 P
- FSB 40 P
- FSB 50 P
- FSB 60 P



Инструкция по эксплуатации  
напольных газовых котлов с  
чугунным теплообменником  
Electrolux серий FSB 15 P – FSB 60 P

## Мы благодарим Вас за сделанный выбор!

Вы приобрели качественный и высокотехнологичный прибор, пожалуйста, перед использованием внимательно ознакомьтесь с инструкцией по монтажу и эксплуатации.

### Содержание

Основные функции котла	2
Внутренняя структура котла	3
Циркуляционный насос	3
Технические характеристики	4
Панель управления	6
Защитные функции котла	6
Заполнение и слив системы отопления	6
Включение котла и его работа	7
Выключение	8
Техническое обслуживание	8
Неисправности котла и их устранение	9
Монтаж котла	10
Габаритные и присоединительные размеры	11
Электрические монтажные схемы	12
Переход на другой тип газа	13
Экологические предписания.	13
Утилизация	13
Подсоединение к дымоходу	13
Гарантийный талон	16

### Основные функции котла

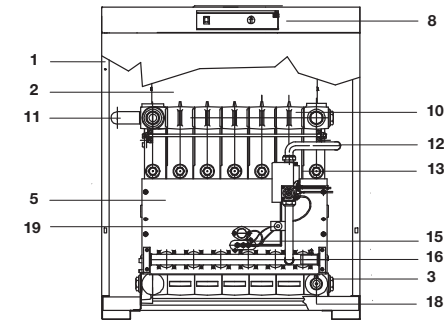
- Данный котёл обеспечивает отопление.
- На панели управления расположены ручки управления, котловой термометр. С помощью ручки управления Вы устанавливаете температурный режим работы котла, а термометр показывает текущую температуру теплоносителя контура отопления.
- Защитные функции, включают защиту от перегрева, контроль наличия пламени, выключение котла при плохой системы дымоудаления.

### Внешний вид котла



### Внутренняя структура котла

#### FSB\_P

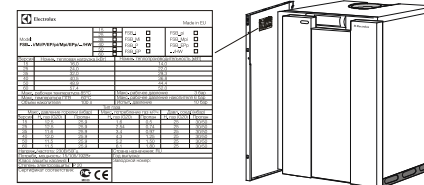


- 1 Корпус котла
- 2 Дефлектор
- 3 Труба возврата отопления
- 5 Защитный экран горелки
- 8 Корпус панели управления
- 10 Чугунный теплообменник
- 11 Труба подачи отопления
- 12 Газовая труба
- 13 Газовый клапан
- 15 Электрод розжига
- 16 Газовый коллектор с форсунками
- 18 Кран слива
- 19 Пьезо кнопка

### Идентификация котла

Внутри котла на боковой панели находится табличка с данными для идентификации модели котла.

Не удаляйте и не повреждайте табличку с данными котла! Идентификационная табличка содержит важные данные: заводской номер, мощность, дата производства и т.д.

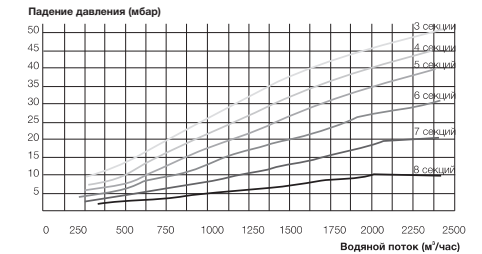


### Циркуляционный насос



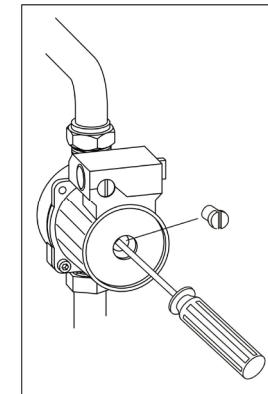
**Газовые котлы моделей FSB 15 P – FSB 60 P устанавливаются как в открытых отопительных системах с естественной циркуляцией теплоносителя, так и в закрытых отопительных системах с принудительной циркуляцией теплоносителя.**

В случае использования котлов серии FSB 15 P – FSB 60 P в закрытых отопительных системах расчёт циркуляционного насоса на отопление следует производить с учётом гидравлического сопротивления теплообменника.



**Перед первым включение котла или после длительной не работы котла (простоя), во избежание поломки насоса, рекомендуется проверить насос:**

- отвинтить пробку в центре насоса, чтобы получить доступ к оси ротора;
- повернуть ротор насоса с помощью отвертки в направлении указывающей стрелки на корпусе насоса.



### Примечание:

В тексте данной инструкции напольный газовый котел может иметь такие технические названия, как прибор, устройство, аппарат и т.п.

**Защита от коррозии**

Неоднородные конструктивные элементы или пластмассовые трубы, вызывающие диффузию кислорода, могут быть причиной повреждения системы центрального отопления.

При заполнении или подпитки отопительной системы следите за тем, чтобы теплоноситель не содержал агрессивных компонентов.

Пользуйтесь добавками для снижения эффекта коррозии.

**Примечание:**

*Неправильное использование добавок может привести к повреждению системы!*

Заправку или слив можно производить только после того, как температура котла сравнялась с комнатной (температурой в котельной)!

После выполнения монтажных работ или перед запуском в эксплуатацию, котел и отопительную систему необходимо заправить подготовленной водой с жесткостью 0,5-0,8 мг/л так, чтобы в системе не оставался воздух.

Если отопительный прибор монтируется в уже имеющуюся «старую» систему отопления предварительно необходимо провести основательную химическую обработку системы для удаления водяного камня.



**ВНИМАНИЕ! В случае игнорирования описанных выше предупреждений Фирма Electrolux не несет никакой ответственности за возникшие вследствие этого повреждения!**

**Технические данные**

FSB 15 P – FSB 60 P	Единицы измерения	15 P	25 P	35 P	40 P	50 P	60 P
<b>Технические данные</b>							
Номинальная тепловая нагрузка	кВт	16	25	32	40,5	48,9	57,4
Номинальная теплопроизводительность	кВт	14	22	29,3	36,8	44,4	52
Номинальный КПД (по отоплению)	%	90,5	91	90,9	90,8	90,7	90,6
Мин./Макс. рабочая температура	°C	45/85					
<b>Водяной объем котла</b>							
Кол-во горелок/форсунок (N)	шт	2	3	4	5	6	7
Кол-во чугунных секций (N+1)	шт	3	4	5	6	7	8
Максимальное избыточное рабочее давление	бар	3 (2.класс давления)					
Избыт. давление испытания теплообменника	бар	6					
<b>Размеры соединения</b>							
Отопительная вода подачи, возврата	дюйм	1 1/4"					
Газовое соединение	дюйм	3/4					
<b>Газотехнические характеристики:</b>							
<b>Классификация по использованному газу II2H,S3P</b>							
<b>Природный газ</b>							
Давления входное	мбар	20 - 25					
Давление сопловое (на форсунках)	мбар	12,8	12,5	11,6	12	11,5	11,5
Диаметр форсунки горелки	Ø мм	2,35	2,35	2,35	2,35	2,35	2,45
Диаметр форсунки запальника	Ø мм	0,2					
Потребление газа	м³/ч	1,6 / 1,12	2,5 / 1,75	3,4 / 2,38	4,3 / 3,31	5,2 / 3,64	6,1 / 4,27
<b>Сжиженный газ пропан</b>							
Давления входное	мбар	28 - 30					
Давление сопловое (на форсунках)	мбар	25,9	25,9	22,0	24,1	24,5	24,0
Диаметр форсунки горелки	Ø мм	1,45	1,45	1,6	1,6	1,6	1,6
Диаметр форсунки запальника	Ø мм	0,2					
Расход газа	м³/ч	1,1 / 0,77	1,8 / 1,26	2,5 / 1,75	3,1 / 2,17	3,7 / 2,6	4,4 / 3,1

FSB 15 P – FSB 60 P	Единицы измерения	15 P	25 P	35 P	40 P	50 P	60 P
<b>Характеристики продуктов сгорания</b>		<b>Классификация по отводу продуктов сгорания B11BS</b>					
Отвод продуктов сгорания	Ø	130	130	130	150	180	180
Температура продуктов сгорания	°C	100	110	120	130	140	150
Тяга дымохода	мбар	0,1					
Массовый поток продуктов сгорания	м³/ч	38,1	55,8	72,3	87,9	102,7	115
Класс NOx	2. (концентрация NOx<200мг/кВтч)						
Электрическая защита	IP 20						
Класс защиты	I.						
Контроль наличия пламени	термоэлектрический						
Розжиг	Гц/кВ	16/16 электрическая искра					
<b>Уровень шумов</b>	<b>дБ</b>	<b>макс. 50</b>					
<b>Габаритные размеры</b>							
Высота	мм	860					
Ширина	мм	485	485	560	635	710	785
Глубина	мм	610					
Вес котла (без воды)	кг	92	106	120	134	145	160



**Бережно храните данное руководство. Вы всегда сможете обратиться к нему в случае необходимости.**

- Установка котла должна проводиться с соблюдением действующих государственных и местных норм квалифицированным персоналом специализированных организаций в соответствии с инструкциями изготовителя в разделе «Инструкция по монтажу, регулированию и техническому обслуживанию».
- Под квалифицированным персоналом понимается персонал, имеющий соответствующую профессиональную подготовку и технические знания в области бытового газоиспользующего оборудования для отопления и приготовления горячей воды
- Производитель снимает с себя любую ответственность за ущерб, вызванный ошибками монтажа и использования, равно как и несоблюдением действующих государственных и местных норм и инструкций самого изготовителя.
- Важно: этот газовый котел служит для нагрева воды до температуры ниже температуры кипения при атмосферном давлении; он должен подсоединяться к системам отопления.
- Не позволяйте маленьким детям играть с упаковочным материалом, снятым с котла (картон, пластиковые пакеты и т.д.), поскольку он может являться для них источником опасности.
- В случае поломки и/или неудовлетворительной работы необходимо сразу же прекратить

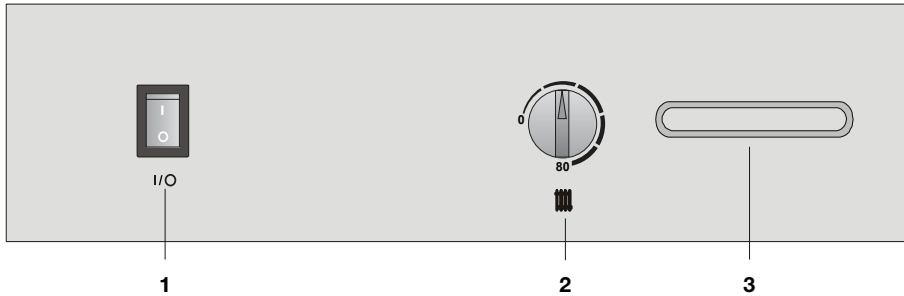
работу аппарата, воздерживаясь от каких-либо попыток самостоятельного ремонта или непосредственного вмешательства.

- Техническое обслуживание и ремонт котла должен проводиться только квалифицированным специалистом Авторизованного сервис-центра Electrolux или специализированной организацией партнера, имеющей письменный договор с таким сервис-центром, который уполномочивает ее на проведение технического обслуживания и ремонта, с использованием исключительно оригинальных запасных частей. Несоблюдение вышеуказанного может повлечь за собой потерю гарантии производителя
- В случае, если Вы решили не использовать больше котёл, следует обезопасить те части, которые могут явиться потенциальным источником опасности
- Если аппарат должен быть продан или передан другому владельцу или, если в случае переезда Вы оставляете котел новому владельцу, убедитесь, что данное руководство остается при аппарате, так что новый владелец и/или монтажник мог бы им воспользоваться.
- Котел должен использоваться только по своему прямому назначению. Любое другое использование должно считаться ненадлежащим и, следовательно, потенциально опасным.

**Запрещено использование аппарата для целей, отличных от указанных.**

- Данный аппарат должен устанавливаться на ровное не горючее основание в котельных, помещениях, где обеспечена вентиляция.

## Панель управления



## Обозначения:

1. Выключатель котла
2. Регулятор температуры котла
3. Термометр котла

## Защитные функции котла

№	Функция безопасности	Основные компоненты	Описание функции
1	Блокировка при отсутствии газа	Газовый клапан	В случае пропадания газа в трубопроводе (на горелке) котел автоматически отключается и блокируется. Вывести котел из блокировки можно только вручную.
2	Термоэлектрический контроль наличия пламени	Термопара	В случае отсутствия пламени на горелке газовый клапан закрыт и газ на горелку не поступает.
3	Защита от перегрева системы отопления	Предельный термостат	Предел температуры теплоносителя системы отопления 100°C ±4°C.
4	Блокировка при отсутствии тяги дымохода	Датчик дымовых газов	В случае пропадания тяги – котел автоматически блокируется и предотвращает попадание продуктов сгорания в помещение. Повторное включение возможно не ранее чем через 20 минут.

## Заполнение и слив системы отопления

Подсоединив все оборудование, можно приступить к заполнению системы. Эту операцию надо проводить с тщательным соблюдением следующего:

- Откройте выпускные воздушные краны на радиаторах (краны Маевского);
- Постепенно откройте кран заполнения и подпитки и заполните систему отопления, контролируя правильность работы воздухоотводчиков, установленных в системе отопления;

Если в системе имеется «кран подпитки» – следует заполнять через него.



**Линию подпитки котла следует делать от контура горячей воды (ГВС), во избежание выхода из строя гидравлики котла.**

- Закройте кран подпитки и снова выпустите остатки воздуха через воздушные краны радиаторов.

Требования к воде, используемой в качестве теплоносителя	
РН	7-11
Электропроводность	<200
SO <sub>4</sub> <sup>2-</sup> , ppm	<500
Cl <sup>-</sup> , ppm	<50
Содержание железа, мг/л	0,6
Жесткость, мг-экв/л, РН<8,5	0,8
Si <sup>2+</sup> , ppm	<20

В качестве теплоносителя используйте только подготовленную воду.



**Температура в помещении котельной, а так же температура воды в системе отопления не должна быть ниже +8°C. При не соблюдении вышеуказанного производитель не несёт ответственности за возможные поломки и сбои в работе котла!**

## Слив отопительной системы



**Перед сливом воды отключите электричество.**

- Откройте соответствующие краны отопительной системы.
- Откройте кран слива котла или кран, расположенный в нижней точке отопительной системы.

## Включение котла и его работа

## Проверка котла перед первым включением

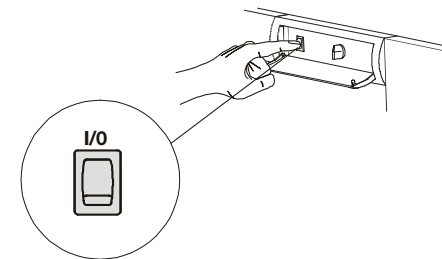
- Тип газа должен совпадать с тем, на который настроен котёл.
- Убедитесь, что система отопления герметична.
- Убедитесь, что запорные вентили (шаровые краны) газовой и гидравлической магистралей («подающей» и «обратной») открыты, гидравлическая система заполнена и обезвоздушена;

## Замечание:

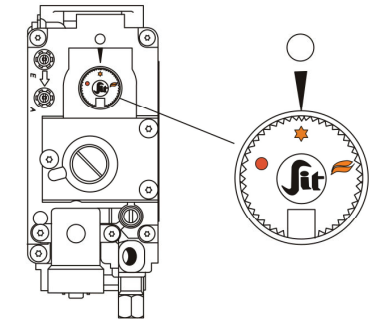
Первое включение котла должно осуществляться квалифицированным специалистом.

## Включение котла

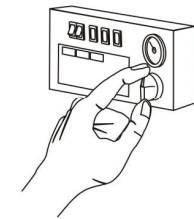
На панели управления переведите переключатель работы котла в положение «включено».



- Нажмите на кнопку комбинированного вентиля и поверните ее так, чтобы символ "★" совпал с впрессованным символом на металлической части вентиля (пламя запальника).



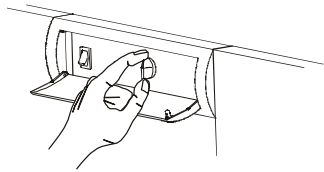
- Нажав кнопку до упора, зажгите запальник с помощью пьезокнопки, затем отпустите кнопку, спустя 15-20 сек.
- Если попытка розжига будет безуспешной, то всю процедуру необходимо повторить, выждав 5 мин (для кратковременной вентиляции топки).
- Через смотровое окно убедитесь в горении пламени после розжига.
- Нажмите и поверните кнопку вентиля по ходу часовой стрелки так, чтобы символ пламени (основная горелка) совпал с символом, впрессованным в металлический корпус вентиля, поставьте дверцу на место и закройте ее.
- Установите кнопку регулирования температуры на требуемое значение, при этом загорится главная горелка.
- Регулятором температуры (2) установите требуемую температуру теплоносителя (отопления);



Если подключен комнатный термостат:

- Установите на комнатном термостате желаемую температуру (при первом пуске установите максимальную – для случая, если температура в помещении соответствует установленной).





- Последующие процессы проходят автоматически: происходит розжиг горелки, котел начнет разогрев до установленной температуры.

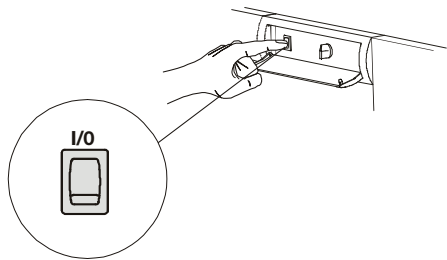


**В случае блокировки (остановки котла по ошибке розжига) – процесс включения котла следует проделать заново. Если блокировка повторится неоднократно – вызовите сервисную службу!**

## Выключение

### Выключение котла на непродолжительное время

Регулятором температуры (2) установите минимальную температуру теплоносителя (отопления) (крайнее левое положение);



### Выключение котла на долгое время

Если котел не используется долгое время, пожалуйста, выключайте газоснабжение и электропитание. Слейте воду из системы отопления и котла.

- Поверните ручку вентиля, слегка нажав ее, по ходу часовой стрелки так, чтобы точка на ручке (выключение) совпал со знаком на вентиле.
- На панели управления переведите переключатель работы котла в положение «выключено».
- Повторный запуск котла возможен только спустя 5 мин!

## Техническое обслуживание



**Техническое обслуживание и перенастройка на другой типа газа должны проводиться только квалифицированным персоналом.**

Техническое обслуживание следует проводить не реже одного раза в год. Регулярное обслуживание является гарантией безопасности и экономии средств. Ежегодное техническое обслуживание котла (не входит в стоимость котла и оплачивается дополнительно) включает в себя:

- Чистку горелки и электрода розжига, удаление возможных окислов, проверку термодпары контроля пламени;
- Проверку состояния теплообменника котла, при необходимости очистку его от загрязнений снаружи;
- Проверку целостности и прочности теплоизоляционного керамоволокна в камере сгорания;
- Контроль зажигания, выключения и нормального функционирования аппарата;
- Контроль герметичности соединений и трубопроводов газа и воды;
- Контроль давления газа при работе котла и в выключенном состоянии (статическое и динамическое давление газа);
- Проверку функционирования предохранительных устройств;
- Проверку режимов работы.
- Проверку функционирования дымохода или системы дымоудаления и воздухозабора;

По окончании работ по техническому обслуживанию необходимо проверить герметичность газовой магистрали котла и газовой магистрали от котла до запорного вентиля (крана на опуске). В случае проведения ремонтных или других работ вблизи дымохода и/или системы дымоудаления и их деталей – выключите котёл; Уборку котельной, где установлен котел, нужно проводить при выключенном котле; Чистка внешних панелей обшивки должна проводиться только влажной ветошью.

Не допускается использовать для чистки панелей и других окрашенных и пластмассовых частей растворители, едкие вещества; В случае необходимости замены деталей используйте только оригинальные запасные части Electrolux.

### Подключение комнатного термостата

Провод комнатного термостата необходимо подключить к серийной клемме на панели

управления котла. Соединение – низковольтное, для него нужны клеммы с зажимом. Рекомендуемое сечение провода 2x0,75 мм<sup>2</sup>. Комнатный термостат должен иметь контакты с нулевым потенциалом.



## Неисправности и способ их устранения

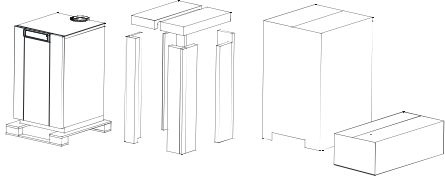
Неисправность	Возможная причина неисправности	Способ устранения
Нет розжига пламенизапальника	В трубопроводах воздух. Газовый кран закрыт. Неисправен пьезоэлемент.	Откройте газовый кран. Если розжиг не удался после нескольких попыток, обратитесь в сервисную службу.
Пламя запальника загорается и тухнет.	Неисправна термодпара контроля пламени. Термодпара находится не в пламени запальника.	Вызовите сервисную службу!
Горелка загорается хлопками.	Недостаточный воздухообмен помещения котельной. Неверная настройка газового клапана. Недостаточное динамическое давление газа (низкое давление газа при работе котла)	Вызовите сервисную службу!
Температура воды в котле значительно (на ±8-10°C) отличается от установленной величины.	Неисправный, неточный термометр. Неисправный, неточный термостат.	Вызовите сервисную службу!
Во время работы котел часто останавливается (пламя запальника тухнет).	Главная горелка при автоматическом включении-выключении срывает пламя запальника. Некорректная подача газа в сети.	Вызовите сервисную службу!
Горелка котла во время работы блокируется, сработал аварийный термостат.	Регулятор температуры отопления установлен в положение, близкое к максимальной температуре, котел перегревается.	Установите меньшую температуру на регуляторе температуры. Если остановка повторится многократно, вызовите сервисную службу!
Котел не нагревает систему.	Неправильный выбор мощности котла. Ошибки монтажа системы отопления. Неисправность в системе отопления. Крайне низкое давление газа в сети.	Вызовите сервисную службу!
При работе главной горелки слышен сильный шипящий звук.	Тепловая нагрузка котла превышает номинальную мощность. Препятствие теплосъёма с котла (закупорка, неисправность насоса) неподходящие размеры труб, загрязнён фильтр системы отопления и т.д.). Высокая вязкость теплоносителя, (неверный подбор теплоносителя).	Вызовите сервисную службу! Проконсультируйтесь со специалистом. Промойте систему отопления и заполните её водой заново.
Острый запах продуктов сгорания или газа.	Засорен дымоход. Неверная настройка газового клапана. Внутри или снаружи котла повреждено уплотнение газовой арматуры. Недостаточная тяга в дымоходе, заужен диаметр дымохода, некорректный воздухообмен.	Вызовите сервисную службу! Перекройте газовый кран, расположенный до котла (кран на опуске), проветрите помещение. Вызовите сервисную службу!

## Монтаж котла

## Распаковка

Котел упакован в картонную коробку, его надо распаковывать в несколько этапов:

## Проверка и принятие



Комплектность поставки:

- Котёл;
  - Инструкция по эксплуатации и установке;
- Настоящая Инструкция является основным руководящим документом по монтажу и эксплуатации котла. Внимательно изучите Инструкцию и следуйте её указаниям. Настоящая Инструкция всегда должна находиться вместе с котлом.
- Установку котла разрешается производить только согласно проекту, утвержденному газовым хозяйством.
- Требования к установке внутри помещения
- Помещение, в котором устанавливается котел, должно удовлетворять действующим федеральным и местным нормам (объем, величина воздухообмена, этажность и пр.). Наличие в помещении другого сжигающего газ оборудования (например, кухонной плиты) может потребовать устройства дополнительных или расширения существующих вентиляционных отверстий в соответствии с действующими федеральными или местными нормами. Обращаем Ваше внимание на исключительную важность обязательной постоянной вентиляции помещения, в котором устанавливается котел с естественным отводом продуктов сгорания.



### Котел не предназначен для установки вне помещений!

Котел не может быть установлен в спальне, гостиной, подвале, ванной комнате, туалете. Котел может быть установлен в котельной, подсобном помещении, удовлетворяющем требованиям действующих норм и правил. Во влажных или периодически увлажняемых помещениях котел устанавливать запрещено!

Следует позаботиться о правильном расположении котла, чтобы не ограничивался доступ для эксплуатации и профилактического обслуживания.

Устанавливать и эксплуатировать котел на воспламеняющейся основе запрещено! Котел необходимо расположить на расстоянии не менее 200 мм от стены помещения, учитывая габариты котла:

- предметы из трудно - или умеренно воспламеняемых материалов можно хранить на расстоянии не менее 100 мм от котла,
- предметы из легко воспламеняемых материалов (например, древесностружечные плиты, полиуретан, полиэтилен, полистирол, пенный ПВХ, синтетические волокна, целлюлоза) и других подобных материалов можно располагать не ближе 500 мм от котла,
- взрывоопасные вещества, устройства, выделяющие газ, не храните в котельном помещении!
- во время работ с красками, растворителями, или при других обстоятельствах изменения состава воздуха в котельной, котел нужно немедленно выключить и перекрыть подачу газа,
- опускать котел ниже уровня пола помещения можно только при условии обеспечения воздуха для горения и возможности доступа для обслуживания котла,
- подключать котел к газовой сети можно только с помощью стандартного газового трубопровода гарантированного качества. Применять для этого резиновый шланг и другие нестандартные трубы запрещено и опасно!
- Соединения должны удовлетворять действующим газовым правилам (требованиям уплотнения по ГОСТу).

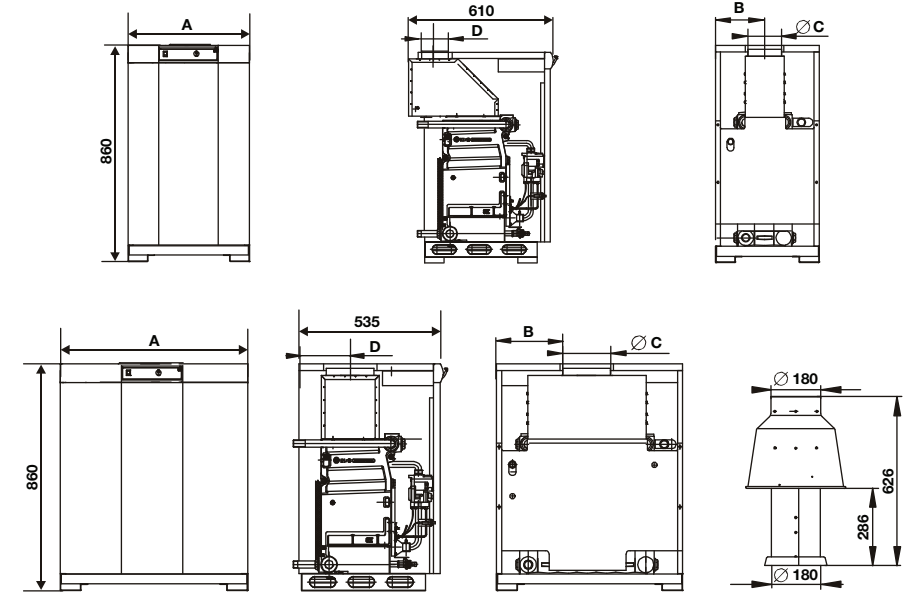
Перед соединением трубопровод нужно тщательно прочистить. Для продувки применять только нейтральный газ (напр. CO<sub>2</sub>, N<sub>2</sub>).

### Установка в старых и/или реконструируемых системах отопления

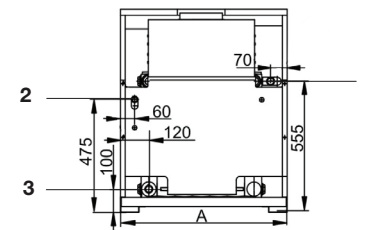
Давление и напор в системе отопления должны соответствовать техническим требованиям котла. Система отопления не должна содержать ржавчины и/или грязи. В ней не должно быть протечек. В процессе заполнения системы отопления или ее подпитки должны использоваться устройства очистки воды.

Производитель не несет ответственности за повреждения, возникшие из-за неправильной установки, неправильной организации вентиляции в помещении.

### Габаритные и присоединительные размеры котлов Electrolux

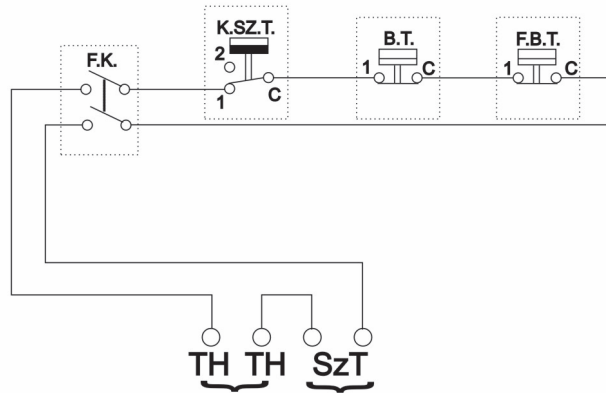


FSB P	A, мм	B, мм	D, мм	Ø C, мм	Вес, кг
FSB 15 P	485	195	30	130	92
FSB 25 P	485	232,5	30	130	106
FSB 35 P	560	270	30	130	120
FSB 40 P	635	307,5	50	150	134
FSB 50 P	710	345	197	180	145
FSB 60 P	785	382,5	197	180	160

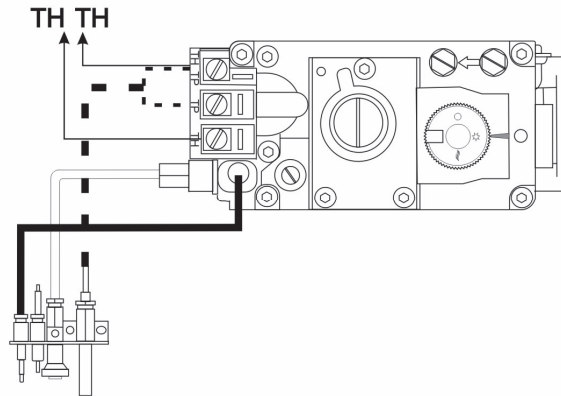


- 1 Труба подачи отопления 1 1/4"
- 2 Труба возврата отопления 1 1/4"
- 3 Газовая труба 3/4"

## Электрическая монтажная схема котла



Газовый клапан, клеммы подсоединения



### Обозначения:

- F.K.** Выключатель
- K.SZ.T.** Термостат управления котлом
- B.T.** Ограничительный термостат
- F.B.T.** Предохранительный термостат дымовых газов
- Sz.T.** Комнатный термостат
- TP** Термопара контроля пламени
- TH** Блок управления

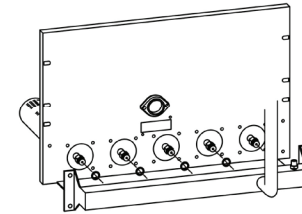
## Переход на другой тип газа

Перевод на другой тип газа должен производить квалифицированный специалист авторизованного сервисного центра.

- На заводе изготовителе котлы настроены на природный газ.
- Переход к другому типу газа возможен заменой форсунок и изменения давления газа на горелке.
- Заменяются основные форсунки.
- Параметры настроек давления газа и характеристики форсунок находятся в таблице «Технические данные».

Важно, чтобы после перехода к другому типу газа проводился пробный пуск, а факт этого перехода необходимо отметить на идентификационной таблице котла и гарантийном талоне. Порядок проведения работ при переводе котла на сжиженный газ:

- Откройте переднюю дверцу котла;
- Демонтируйте (выкрутите) установленные форсунки (на природный газ);
- Установите форсунки с комплектом прокладок на сжиженный газ (пропан, бутан).



- Проверьте герметичность газовой магистрали;
- До настройки и во время настройки газового клапана проверяйте давление сжиженного газа.
- Настройте газовый клапан на давление соответствующее типу газа.

## Экологические предписания. Утилизация.

Уровень выброса вредных веществ газовыми приборами производства Electrolux ниже установленных норм ЕС, поэтому в процессе эксплуатации прибора особые указания по защите окружающей среды выполнять не нужно. Ежегодная профилактика не только продлевает срок службы прибора, но и позволяет поддерживать потребление газа на низком уровне, что способствует эффективному использованию природных ресурсов.

Прибор и его упаковка не содержат опасных материалов. Если в вашем районе действует отдельная система сбора отходов, то отходы упаковки прибора разместите в соответствующем месте.

По окончании срока службы прибор следует утилизировать.

## Подсоединение к дымоходу (дымоудаление)

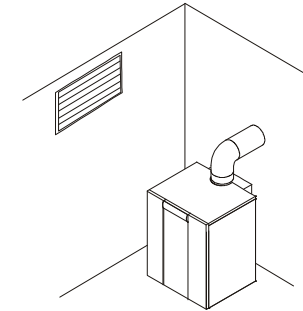
При подсоединении к дымовой трубе соблюдайте действующие нормы, стандарты, правила, рекомендации.

Во избежание утечки конденсатной воды, нанесения вреда котлу используйте конденсатосборники.

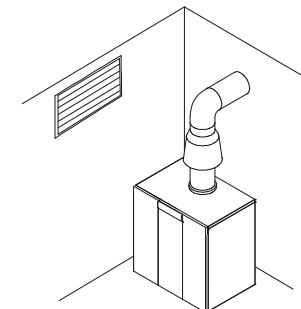


**Дымоходы, проходящие по внешней стороне здания должны быть теплоизолированы («сэндвич-дымоходы»).**

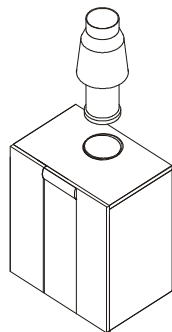
**Подключение к дымоходу котлов серий: FSB 15 P – FSB 40 P**



**Подключение к дымоходу котлов серий: FSB 50 P и FSB 60 P производится ТОЛЬКО через внешний дефлектор:**

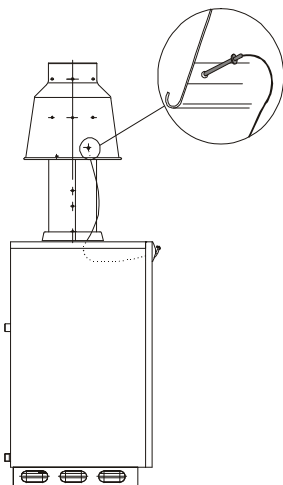


После подключения внешнего дефлектора к котлу, подключение к существующей системе дымоудаления (дымохода) так же как и у котлов с внутренним дефлектором.



При использовании внешнего дефлектора – датчик дымовых газов следует установить в дефлекторе, согласно рисунку.

Датчик дымовых газов нужно установить до отказа в отверстие распорки дефлектора и во избежание смещения, сдвига и т.д. необходимо дополнительно закрепить винтом-эксцентриком.





# Гарантийный талон

Настоящий документ не ограничивает определенные законом права потребителей, но дополняет и уточняет оговоренные законом обязательства, предполагающие соглашение сторон либо договор.

## Правильное заполнение гарантийного талона

Внимательно ознакомьтесь с гарантийным талоном и проследите, чтобы он был правильно заполнен и имел штамп Продавца. При отсутствии штампа Продавца и даты продажи (либо кассового чека с датой продажи) гарантийный срок изделия исчисляется с даты производства изделия. Для газовых котлов, кондиционеров типа сплит-система, чиллеров и фанкойлов обязательным также является указание даты пуска в эксплуатацию и штамп авторизованной организации, производившей пуск в эксплуатацию.

Запрещается вносить в Гарантийный талон какие-либо изменения, а также стирать или переписывать какие-либо указанные в нем данные.

## Внешний вид и комплектность изделия

Тщательно проверьте внешний вид изделия и его комплектность, все претензии по внешнему виду и комплектности изделия предъявляйте Продавцу при покупке изделия.

## Общие правила установки (подключения) изделия

Установка (подключение) изделий допускается исключительно специалистами и организациями, имеющими лицензию на данный вид работ (изделия, работающих на газе), либо специалистами компаний, авторизованных на продажу и/или монтаж и гарантийное обслуживание соответствующего типа оборудования, имеющих лицензию на данный вид работ (водонагреватели, кондиционеры типа сплит-система). Для установки (подключения) электрических водонагревателей рекомендуем обращаться в наши сервисные центры. Продавец (изготовитель) не несет ответственности за недостатки изделия, возникшие из-за его неправильной установки (подключения).

## Поздравляем Вас с приобретением техники отличного качества!

Дополнительную информацию об этом и других изделиях Вы можете получить у Продавца или по нашей информационной линии в г. Москва:

Тел: (495) 777-1946

E-mail: home\_comfort@home-comfort.ru

Адрес для писем:

125493, г.Москва, а/я 310

Адрес в Интернет: www.home-comfort.ru

Модель	Серийный номер
Дата покупки	
Штамп продавца	
Дата пуска в эксплуатацию	
Штамп организации, производившей пуск в эксплуатацию	

Подробная информация о сервисных центрах, уполномоченных осуществлять ремонт и техническое обслуживание изделия, прилагается отдельным списком и/или находится на сайте.

Производитель оставляет за собой право вносить изменения в конструкцию, комплектацию или технологию изготовления изделия, с целью улучшения его технологических характеристик.

Такие изменения вносятся в изделие без предварительного уведомления Покупателей и не влекут за собой обязательств по изменению/улучшению ранее выпущенных изделий.

Убедительно просим Вас во избежание недоразумений до установки/эксплуатации изделия внимательно изучить его инструкцию по эксплуатации.

Запрещается вносить в Гарантийный талон какие-либо изменения, а также стирать или переписывать какие-либо указанные в нем данные.

## Срок действия гарантии

Настоящая гарантия имеет силу, если Гарантийный талон правильно/четко заполнен и в нем указаны: наименование и модель изделия, его серийные номера, дата продажи, а также имеется подпись уполномоченного лица и штамп Продавца. Для газовых котлов обязательным также является указание даты пуска в эксплуатацию и штамп авторизованной организации, производившей пуск в эксплуатацию.

Гарантийный срок на электрические конвекторы составляет 36 (тридцать шесть) месяцев со дня продажи Покупателю.

Гарантийный срок на увлажнители воздуха составляет 12 (двенадцать) месяцев со дня продажи изделия Покупателю.

Гарантийный срок на изделия (водонагревательные приборы) серий EWH SL, EWH S, EWH R, EWH Digital, EWH Slim определяется следующим образом: на водосодержащую емкость (старый бак) гарантийный срок на повреждение от коррозии составляет 96 (девятьсот шесть) месяцев, а на остальные элементы изделия гарантийный срок составляет 24 (двадцать четыре) месяца.

Гарантийный срок на прочие изделия составляет 24 (двадцать четыре) месяца.

Указанные выше гарантийные сроки распространяются только на изделия, которые используются в личных, семейных или домашних целях, не связанных с предпринимательской деятельностью. В случае использования изделия в предпринимательской деятельности, его гарантийный срок составляет 3 (три) месяца.

Гарантийный срок на комплектующие изделия или составные части (детали которые могут быть сняты с изделия без применения каких-либо инструментов, т.е. ящики, полки, решетки, корзины, насадки, щетки, трубки, шланги, коронки греблок и др. подобные комплектующие) составляет 3 (три) месяца.

Гарантийный срок на новые комплектующие изделия или составные части, установленные на изделие при гарантийном или платном ремонте, либо приобретенные отдельно от изделия, составляет три месяца со дня выдачи Покупателю изделия по окончании ремонта, либо продажи последнему этих комплектующих/составных частей.

## Действительность гарантии

Настоящая гарантия действительна только на территории РФ на изделия, купленные на территории РФ. Гарантия распространяется на производственный или конструкционный дефект изделия. Настоящая гарантия включает в себя выполнение уполномоченным сервисным центром ремонтных работ и замену дефектных деталей изделия в сервисном центре или у Покупателя (по усмотрению сервисного центра). Гарантийный ремонт изделия выполняется в срок не более 45 (сорока пять) дней.

Настоящая гарантия не дает права на возмещение и покрытие ущерба, происшедшего в результате переделки и регулировки изделия, без предварительного письменного согласия изготовителя, с целью приведения его в соответствие с национальными или местными техническими стандартами и нормами безопасности. Также обращаем внимание Покупателя на то, что в соответствии с Жилищным Кодексом РФ Покупатель обязан согласовать монтаж купленного оборудования с эксплуатирующей организацией и компетентными органами исполнительной власти субъекта Российской Федерации. Продавец и Изготовитель не несут ответственность за любые неблагоприятные последствия, связанные с использованием Покупателем купленного изделия надлежащего качества без утвержденного плана монтажа и разрешения вышеуказанных организаций.

## НАСТОЯЩАЯ ГАРАНТИЯ НЕ РАСПРОСТРАНЯЕТСЯ НА:

- периодическое обслуживание и сервисное обслуживание изделия (чистку, замену фильтров);
- любые адаптации и изменения изделия, в т.ч. с целью усовершенствования и расширения обычной сферы его применения, которая указана в Инструкции по эксплуатации изделия, без предварительного письменного согласия изготовителя.
- НАСТОЯЩАЯ ГАРАНТИЯ НЕ ПРЕДОСТАВЛЯЕТСЯ В СЛУЧАЯХ:
  - если будет полностью/частично изменен, стерт, удален или будет неразборчив серийный номер изделия;
  - использования изделия не по его прямому назначению, не в соответствии с его Инструкцией по эксплуатации, в том числе, эксплуатации изделия с перегрузкой или совместно со вспомогательным оборудованием, не рекомендуемым Продавцом (изготовителем);
  - наличия на изделии механических повреждений (сколов, трещин, и т.д.), воздействий на изделие чрезмерной силы, химических агрессивных веществ, высоких температур, повышенной влажности/запыленности, концентрированных паров, если что-либо из перечисленного стало причиной неисправности изделия;
  - ремонта/наладки/инсталляции/адаптации/пуска в эксплуатацию изделия не уполномоченными на то организациями/лицами;
  - стихийных бедствий (пожар, наводнение и т.д.) и других причин находящихся вне контроля Продавца (изготовителя) и Покупателя, которые причинили вред изделию;
  - неправильного подключения изделия к электрической, газовой или водопроводной сети, а также неисправностей (не соответствия рабочим

параметрам и безопасности) электрической, газовой или водопроводной сети и прочих внешних сетей;

- дефектов, возникших вследствие попадания внутрь изделия посторонних предметов, жидкостей, насекомых и продуктов их жизнедеятельности, и т.д.
- неправильного хранения изделия;
- необходимости замены расходных материалов: ламп, фильтров, элементов питания, аккумуляторов, предохранителей, а также стеклянных (фарфоровых/матерчатых и перемещаемых вручную деталей и других дополнительных быстрознаменяющихся /сменных деталей (комплектующих) изделия, которые имеют собственный ограниченный период работоспособности, в связи с их естественным износом, или если такая замена предусмотрена конструкцией и не связана с разборкой изделия;
- дефектов системы, в которой изделие использовалось как элемент этой системы.

## Особые условия гарантийного обслуживания газовых котлов

Для газовых котлов настоящая гарантия имеет силу только в случае пуска их в эксплуатацию силами специалистами уполномоченной на то авторизованной организации с составлением соответствующего Акта о пуске в эксплуатацию, с обязательным указанием даты пуска и штампа организации, производившей пуск в эксплуатацию.

## ВНИМАНИЕ!

В целях Вашей безопасности установка (подключение) изделий, работающих на газе, допускается исключительно специалистами и организациями, имеющими лицензию на данный вид работ. Продавец (изготовитель) не несет ответственности за недостатки изделия, возникшие из-за его неправильной установки (подключения).

## Особые условия гарантийного обслуживания кондиционеров

Настоящая гарантия не распространяется на остатки работы изделия в случае, если Покупатель по своей инициативе (без учета соответствующей информации Продавца) выbral и купил кондиционер надлежащего качества, но по своим техническим характеристикам не предназначенный для помещения, в котором он был впоследствии установлен Покупателем.

## Особые условия гарантийного обслуживания водонагревательных приборов

Настоящая гарантия не предоставляется, если неисправности в водонагревательных приборах возникли в результате: замерзания или всего лишь однократного превышения максимально допустимого давления воды, указанного на заводской табличке с характеристиками водонагревательного прибора; эксплуатации без защитных устройств или устройств не соответствующих техническим характеристикам водонагревательных приборов; использование коррозионно-активной воды, не предназначенной для питья; коррозии от электрохимической реакции, несвоевременного технического обслуживания водонагревательных приборов в соответствии с инструкцией по эксплуатации (например: несоблюдение установленных инструкцией сроков по замене магниевого анода и т.д.).

## Особые условия гарантийного обслуживания увлажнителей воздуха

В обязательном порядке при эксплуатации ультразвуковых увлажнителей воздуха следует использовать оригинальный фильтр-картридж для умягчения воды. При наличии фильтра-картриджа рекомендуется использовать водопроводную воду без предварительной обработки или очистки. Срок службы фильтра-картриджа зависит от степени жесткости используемой воды и может не прогнозируемо уменьшаться, в результате чего возможно образование белого осадка вокруг увлажнителя воздуха и на мембране самого увлажнителя воздуха (данный осадок может не удаляться и при помощи прилагаемой к увлажнителю воздуха щеткой). Для снижения вероятности возникновения такого осадка фильтр-картридж требует периодической своевременной замены. Вследствие выработки ресурса фильтров у увлажнителей воздуха может снижаться производительность выхода влаги, что требует регулярной периодической замены фильтров в соответствии с инструкцией по эксплуатации. За перечисленные в настоящем пункте последствия несоблюдения Покупателем инструкций и рекомендаций Продавца, Импортёр, Изготовитель ответственности не несут и настоящая гарантия на такие последствия не распространяется. При эксплуатации увлажнителей воздуха рекомендуется использовать только оригинальные аксессуары производителя.

Покупатель-потребитель предупрежден о том, что в соответствии с п.11 "Перечня непродовольственных товаров надлежащего качества, не подлежащих возврату или обмену на аналогичный товар другого размера, формы, габарита, фасона, расцветки или комплектации" Пост. Правительства РФ от 19.01.1998. №55 он не вправе требовать обмена купленного изделия в порядке ст. 25 Закона "О защите прав потребителей" и ст. 502 ГК РФ.

С момента подписания Покупателем Гарантийного талона считается, что:
 



- Вся необходимая информация о купленном изделии и его потребительских свойствах в соответствии со ст. 10 Закона "О защите прав потребителей" предоставлена Покупателю в полном объеме;
- Покупатель получил Инструкцию по эксплуатации купленного изделия на русском языке и .....
- Покупатель ознакомлен и согласен с условиями гарантийного обслуживания/особенностями эксплуатации купленного изделия;
- Покупатель претензий к внешнему виду/комплектности/.....купленного изделия не имеет.

.....если изделие проверялось в присутствии Покупателя написать "работе"

Покупатель:

Подпись:

Дата:

ИЗЫМАЕТСЯ МАСТЕРОМ ПРИ ОБСЛУЖИВАНИИ/ВИЛУЧАЕТСЯ МАЙСТРОМ ПРИ ОБСЛУЖИВАНИИ <b>ТАЛОН НА ГАРАНТИЙНОЕ ОБСЛУЖИВАНИЕ/ ТАЛОН НА ГАРАНТИЙНОЕ ОБСЛУЖИВАНИЕ</b>		Модель/ Модель: ..... Серийный номер/ Серийный номер: ..... Дата покупки/Дата покупки: ..... Штамп продавца/ Штамп продавца	Дата пуска в эксплуатацию/ Дата пуска в эксплуатацию: ..... Штамп организации, производившей пуск в эксплуатацию/ Штамп организации, производившей пуск в эксплуатацию
		Модель/ Модель: ..... Серийный номер/ Серийный номер: ..... Дата покупки/Дата покупки: ..... Штамп продавца/ Штамп продавца	Дата пуска в эксплуатацию/ Дата пуска в эксплуатацию: ..... Штамп организации, производившей пуск в эксплуатацию/ Штамп организации, производившей пуск в эксплуатацию

# Гарантійний талон

Дійсний документ не обмежує визначені законом права споживачів, але доповнює й уточнює обговорені законом зобов'язання, що припускають угоду сторін або договір.

### Правильне заповнення гарантійного талона

Уважно ознайомтеся з гарантійним талоном і в сервистеж, щоб він був правильно заповнений і мав штамп Продавця. При відсутності штампа Продавця і дати продажу (або касового чека з датою продажу) гарантійний термін виробу відліковується з дати виробництва виробу . Для газових котлів, колонок, спліт-систем і фенкоїлов слід також обов'язково вказувати дату (також є обов'язковим є вказування дати) введення в експлуатацію і штамп авторизованої організації, що здійснювала введення в експлуатацію.

### Зовнішній вигляд і комплектність виробу

Ретельно перевірте зовнішній вигляд виробу і його комплектність, усі претензії стосовно зовнішнього вигляду і комплектності виробу пред'являйте Продавцеві при покупці виробу.

### Установка (підключення) виробу

З метою Вашої безпеки установка (підключення) виробів, що працюють на газі, допускається винятково фахівцями й організаціями, що мають ліцензії на даний вид робіт. Продавець (виготовлювач) не несе відповідальності за недоліки виробу, що виникли через його неправильну установку (підключення).

Для установки (підключення) електричних водонагрівачів рекомендуємо звертатися в наші сервісні центри. Ви можете скористатися послугами будь-яких інших кваліфікованих фахівців, однак Продавець (виготовлювач) не несе відповідальності за недоліки виробу, що виникли через його неправильну установку (підключення).

Установка (підключення) кондиціонерів типу спліт-система повинна виконуватися фахівцями компанії, авторизованих на продаж і/або монтаж і гарантійне обслуговування даного типу устаткування, що мають ліцензію на даний вид робіт. Продавець (виготовлювач) не несе відповідальності за недоліки виробу, що виникли через його неправильну установку (підключення).

Додаткову інформацію про цей і інші виробу Ви можете одержати в Продавця.

Модель	Серійний номер
Дата покупки	
Штамп продавця	
Дата пуску в експлуатацію	
Штамп організації, що робила пуск в експлуатацію	

### Вітаємо Вас із придбанням техніки відмінної якості!

У конструкцію, комплектацію або технологію виготовлення виробу, з метою поліпшення його технологічних характеристик, можуть бути внесені зміни. Такі зміни вносяться у виріб без попереднього повідомлення Покупця і не несуть зобов'язань по зміні/поліпшенню раніше випущених виробів.

Переконливо просимо Вас щоб уникнути непорозумінь до установки /експлуатації виробу уважно вивчити його інструкцію з експлуатації. Забороняється вносити в Гарантійний талон будь-які зміни, а також стирати або переписувати які-небудь зазначені в ньому дані. Дійсна гарантія має силу, якщо Гарантійний талон правильно/чітко заповнений і в ньому зазначені : найменування і модель виробу, його серійні номери, дата продажу, а також є підпис уповноваженої особи і штамп Продавця.

Гарантійний термін на зволожувачі повітря і на мобільні кондиціонери складає 12 (дванадцять) місяців із дня продажу виробу Покупцеві.

Гарантійний термін на виробу (водонагрівальні прилади) серії EWH SL, EWH S, EWH R, EWH Digital, EWH Slim визначається в такий спосіб: на водомістку ємність (сталевий бак) гарантійний термін на ушкодження від корозії складає 96 (дев'яносто шість) місяців, а на інші елементи виробу гарантійний термін складає 24 (двадцять чотири) місяці.

Дійсна гарантія поширюється на виробничий або конструкційний дефект виробу. Дійсна гарантія містить у собі виконання уповноваженим сервісним центром ремонтних робіт і заміну дефектних деталей виробу в сервісному центрі або в Покупця (по розсуду сервісного центра ). Гарантійний ремонт виробу виконується в терміни, передбачені Законом "Про захист прав споживача".

Зазначений вище гарантійний термін поширюється тільки на виробу, що використовуються в особистих, сімейних або домашніх цілях, не зв'язаних з підприємницькою діяльністю. У випадку використання виробу в підприємницькій діяльності, його гарантійний термін складає 3 (три) місяці. Гарантійний термін на комплектуючі виробу (деталі, які можуть бути зняті з виробу без застосування яких-небудь інструментів, тобто шухляди, полічки, ґрати, кошики, насадки, щітки, трубки, шланги, коронки пальників і ін. подібні комплектуючі) складає 3 (три) місяці.

Гарантійний термін на нові комплектуючі виробу або складові частини, установлені на виріб при гарантійному або платному ремонті, або придбані окремо від виробу, складає три місяці з дня видачі Покупцеві виробу по закінченні ремонту, або продажу останнього цих комплектуючих/складових частин.

Дійсна гарантія дійсна тільки на території України на виробу, куплені на території України.

Дійсна гарантія не дає права на відшкодування і покриття збитку, що відбувся в результаті переробки і регулювання виробу, без попередньої письмової згоди виготовлювача, з метою приведення його у відповідність з національними або місцевими технічними стандартами і нормами безпеки, що діють у будь-якій іншій країні, у якій цей виріб був спочатку проданий.

Продавець і Виготовлювач знімають із себе усяку відповідальність за будь-які несприятливі наслідки, зв'язані з використанням купленого виробу без затвердженого плану монтажу і дозволу відповідних організацій.

### ДІЙСНА ГАРАНТІЯ НЕ ПОШИРЮЄТЬСЯ НА:

- періодичне обслуговування і сервісне обслуговування виробу (чищення, заміну фільтрів);
- будь-які адаптації і зміни виробу, у т.ч. з метою удосконалення і розширення звичайної сфери його застосування, що зазначена в Інструкції з експлуатації виробу, без попередньої письмової згоди виготовлювача.

### ДІЙСНА ГАРАНТІЯ НЕ НАДАЄТЬСЯ У ВИПАДКАХ:

- якщо буде цілком /частково змінений, стертий, вилучений або буде нерозбірливий серійний номер виробу;
- використання виробу не по його прямому призначенню, не відповідно до його Інструкції по експлуатації, у тому числі, експлуатації виробу з переваженням або спільно з допоміжним устаткуванням, Продавцем, що не рекомендується, (виготовлювачем);
- наявності на виробі механічних ушкоджень (сколовши, тріщин, і т.д.), впливів на виріб надмірної сили, хімічно агресивних речовин, високих температур, підвищеної вологості/ запиленні, концентрованих парів, якщо що-небудь з перерахованого стало причиною несправності виробу ;
- ремонту/налагодження/інсталяції/адаптації/ пуску в експлуатацію виробу не уповноваженими на те організаціями/особами;

- стихійних лих (пожежа, повінь і т.д.) і інших причин, що знаходяться поза контролем Продавця (виготовлювача) і Покупця, що заподіяли шкоди виробам;
- неправильного підключення виробу до електричної, газової або водогіної мережі, а також несправності (невідповідності робочим параметрам і безпеці) електричної, газової або водогіної мережі й інших зовнішніх мереж ;
- дефектів, що виникли внаслідок влучення усередину виробу сторонніх предметів, рідин, комах і продуктів їхньої життєдіяльності, і т.д.

- неправильного збереження виробу;
- необхідності заміни ламп, фільтрів, елементів живлення, акумуляторів, запобіжників, а також скляних/порцелянових/ матер'яних і переміщуваних вручну деталей і інших додаткових деталей, що швидко зношуються, та змінних деталей (комплектуючих) виробу, що мають власний обмежений період працездатності, у зв'язку з їх природним зносом, або якщо така заміна передбачена конструкцією і не зв'язана з розбиранням виробу;
- дефектів системи, у якій виріб використовувався як елемент цієї системи.

### Особливі умови гарантійного обслуговування водонагрівальних приладів

Дійсна гарантія не надається, якщо несправності у водонагрівальних приладах виникли в результаті: замерзання або всього лише однократного перевищення максимальногопустимого тиску води, зазначеного на заводській таблиці з характеристиками водонагрівального приладу ; експлуатації без захисних пристроїв або пристроїв, що не відповідають технічним характеристикам водонагрівальних приладів ; використання корозійно-активної води, не призначеної для питва; корозії від електрохімічної реакції, несвоєчасного технічного обслуговування водонагрівальних приладів відповідно до інструкції по експлуатації (наприклад: недотримання встановлених інструкцій термінів по заміні магнієвого анода і т.д.).

### Особливі умови гарантійного обслуговування зволожувачів повітря

В обов'язковому порядку при експлуатації ультразвукових зволожувачів повітря необхідно використовувати оригінальний фільтр-картридж для зм'якшення води. Рекомендується використовувати дистильовану або попередньо очищену воду. Термін служби фільтра-картриджа залежить від ступеня твердості використаної води і може не прогнозовано зменшуватися, в результаті чого можливе утворення білого осаду навколо зволожувача повітря і на мембрані самого зволожувача повітря (даний осад може не віддалятися і за допомогою прикладеної до зволожувача повітря щіткою). Для зниження ймовірності виникнення такого осаду фільтр-картридж вимагає періодичної своєчасної заміни. Внаслідок вироблення ресурсу фільтрів в зволожувачі повітря може знижуватися продуктивність виходу вологи, що вимагає регулярної періодичної заміни фільтрів відповідно до інструкції по експлуатації. За перераховані в дійсному пункті несправності зволожувачів повітря і виниклий у зв'язку з такими несправностями який-небудь збиток у Покупця і третій осіб Продавцем, Імпортер, Виготовлювач відповідальності не несуть і дійсна гарантія на такі несправності зволожувачів повітря не поширюється. При експлуатації зволожувачів повітря рекомендується використовувати тільки оригінальні аксесуари виробника.


З моменту підписання Покупцем Гарантійного талона вважається, що:

- Уся необхідна інформація про куплений виріб і його споживчі властивості у відповідності зі ст. 15 Закону "Про захист прав споживачів" надана Покупцеві в повному обсязі;
- Покупець одержав Інструкцію з експлуатації купленого виробу російською та .....

- Покупець ознайомлений і згодний з умовами гарантійного обслуговування/особливостями експлуатації купленого виробу;
- Покупець претензій до зовнішнього вигляду/комплектності .....

..... купленого товару не має, якщо виріб перевірявся в присутності Покупця написати "роботи"

Покупець: \_\_\_\_\_  
Підпис: \_\_\_\_\_ Дата: \_\_\_\_\_



[www.home-comfort.ru](http://www.home-comfort.ru)

В тексте и цифровых обозначениях инструкции могут быть допущены технические ошибки и опечатки.

Изменения технических характеристик и ассортимента могут быть произведены без предварительного уведомления.

«ELECTROLUX is a registered trademark used under license from AB Electrolux (publ)»,  
S:t Göransgatan, 143, SE-105 45,  
Stockholm, Sweden



МХ 03