

- EPJ-3.5*
- EPJ-4.4*
- EPJ-5.5*

Электрический Проточный Водонагреватель



Прибор нельзя выбросить как обыкновенный мусор, его следует сдать в соответственный пункт приема электронных и электрических приборов для последующей утилизации. Соответственный способ утилизации ликвидирует возможное негативное влияние на окружающую среду.

Для получения более подробной информации относительно утилизации этого изделия следует обратиться в соответственную региональную службу по утилизации или в магазин, в котором было приобретено изделие.



003



ME 83

Ознакомление с настоящим руководством по эксплуатации позволит правильно установить и использовать прибор, обеспечит его длительную безаварийную работу.

Производитель оставляет за собой право внесения конструктивных изменений, которые считает необходимыми и которые не будут указаны в этом руководстве по эксплуатации, при этом главные характеристики изделия не изменятся.

KOSPEL S.A. UL. OLCHOWA 1 75-136 KOSZALIN

Многоканальный тел. +48 94 346 38 08

Отдел продаж тел. +48 94 346 04 32

Сервис тел. +48 94 346 04 19

e-mail: info@kospel.pl

serwis@kospel.pl

www.kospel.pl

Общие указания

Устройство нельзя устанавливать во взрывоопасных помещениях, а также в помещениях с температурой окружающего воздуха ниже 0°C.

Технические данные

Устройство может работать только совместно с приложенным смесителем.

Система выпуска из водонагревателя (смеситель-лизлив) действует как воздуховыпускная и не может быть подключена к какому либо клапану или устройству, кроме рекомендуемых производителем.

Водонагреватель типа EPJ optimum предназначен для нагрева проточной воды, употребляемой в домашнем хозяйстве, санитарных помещениях, лабораториях, предприятиях и везде там, где теплая вода нужна немедленно.

Открытие крана теплой воды вызывает самостоятельное включение водонагревателя (о чем сигнализирует красный диод на передней панели) и получение нагретой воды.

Температура нагреваемой воды зависит от потока - чем больше поток воды, тем ниже температура воды на выходе. При закрытии крана тёплой воды устройство автоматически выключается.

В водонагревателе использованы:

- трубчатые греющие элементы, обеспечивающие максимальную безопасность во время эксплуатации,
- противокоррозионные и химически нейтральные, по отношению к воде, материалы (медь, латунь, нержавеющая сталь, пластмассы).

Водонагреватель EPJ optimum		3,5	4,4	5,5
Номинальная мощность	кВт	3,5	4,4	5,5
Питание		220В~		
Номинальное потребление тока	А	15,9	20	25
Минимальное допустимое давление воды на выходе	МПа	0,12		
Пункт включения водонагревателя	л/мин	1,1	1,7	2,0
Производительность при приросте температуры на 30°C	л/мин	1,7	2,1	2,6
Габаритные размеры (широта x высота без смесителя x толщина)	мм	214 x 218 x 95		
Масса	кг	~2,8	~3,0	
Подключение к электросети кабелем (длина 1,2 м)		с вилкой	с наконечниками	
Номинальный ток выключателя максимального тока	А	16	20	25
Максимальный импеданс сети питания.	Ω		0,34	0,31
Водные соединения		G1/2"		

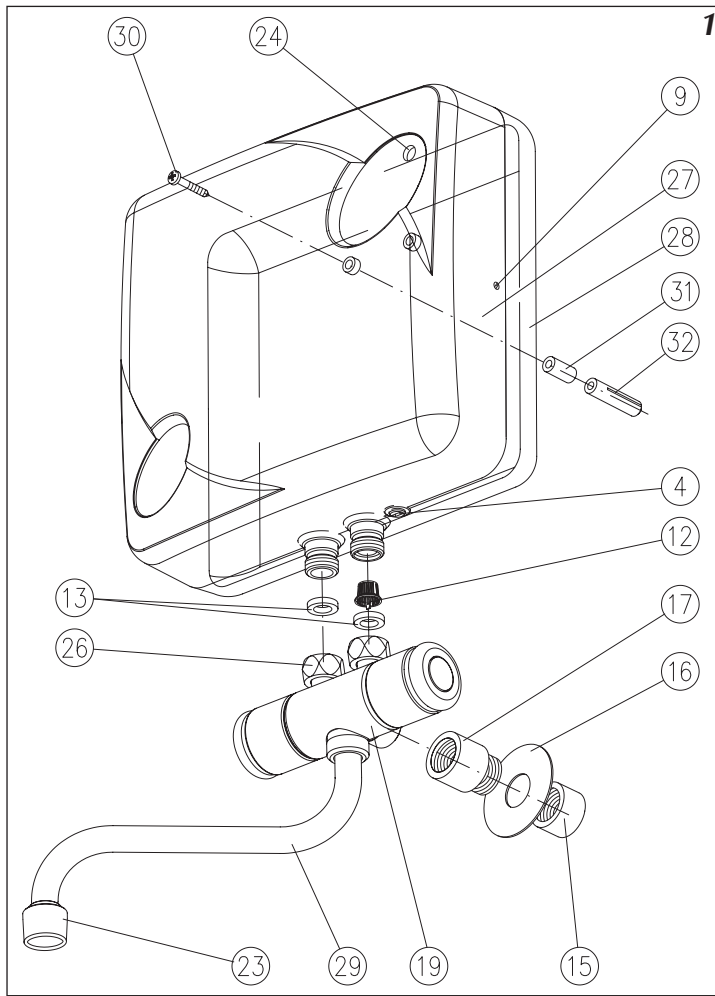
Установка

Все виды установочных работ должны производиться только после отключения электро- энергии и воды.

Рис. 1 Вид водонагревателя

- [4] - Регулирующий клапан
- [9] - Винты крепления крышки
- [12] - Сетчатый фильтр
- [13] - Прокладка
- [15] - Насадка подводки воды
- [16] - Розетка
- [17] - Удлинитель
- [19] - Смеситель
- [23] - Рассекатель
- [24] - Индикатор нагрева
- [26] - Гайки
- [27] - Крышка корпуса
- [28] - Нижняя часть
- [29] - Излив
- [30] - Винт
- [31] - Втулка
- [32] - Штифт

Отсутствие сетчатого фильтра [12] на входе холодной воды (рис.1) угрожает поломкой водонагревателя.



1 Рекомендации

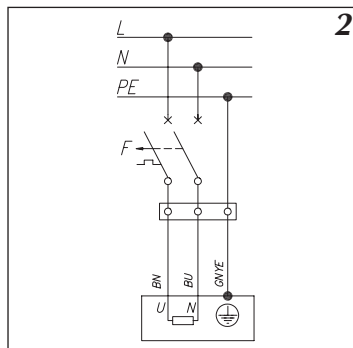
- прибор может быть подключен только к трубе с холодной водой.

Монтаж

1. На насадке водопровода [15] смонтировать смеситель [19].
2. Снять крышку [27] водонагревателя, открыв предварительно два винта [9].
3. Сверлом диаметром 4.5 мм рассверлить одно из отверстий диаметром 1.5 мм, находящихся в нижней части [28] водонагревателя (для ЕРJ-3,5 с левой стороны, для остальных - с правой).
4. Предварительно присоединить водонагреватель к смесителю [19] при помощи гаек [26] с прокладками [13] и сетчатым фильтром [12].
5. Через ранее просверленное отверстие в водонагревателе пометить на стене место-положение отверстия под штифт [32].
6. Отсоединить водонагреватель от смесителя.
7. В назначенном месте просверлить в стене отверстие диаметром 6 мм, глубиной 35 мм и вставить в это отверстие штифт [32].
8. Присоединить водонагреватель к смесителю [19] при

Рис.2 Подключение к электросети EPJ - 4,4 и 5,5

- F - двухполюсный выключатель
- L - фазный провод
- N - нейтральный провод
- PE - защитный провод
- BN - коричневый
- BU - синий
- GNYE - зелено-желтый



Водонагреватель необходимо обязательно заземлить.

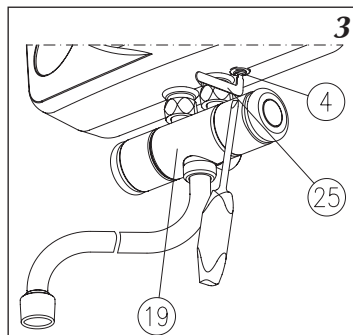
Удаление воздуха

Процедуру удаления воздуха производить каждый раз после перебоя в подаче воды.

Регулировка

Рис. 3 Регулировка

- [4] - регулировочный кран
- [19] - смеситель
- [25] - ключ



9. Прикрепить водонагреватель к стене (винт [30], втулка [31] и штифт [32]).
10. Надеть на водонагреватель крышку [27] и прикрепить ее при помощи двух винтов [9].
11. Включить подачу воды к смесителю.
12. Открывая кран, проверить плотность соединений. Действие это выполнить без накрученного рассекателя [23]. Во время проверки могут выплыть загрязнения, возникшие при монтаже.
13. Удалить воздух из трубопроводов.
14. Присоединить рассекатель.
15. Подключить водонагреватель к сети (EPJ-3,5 следует подключить к электросети вилкой, а EPJ-4,4 и 5,5 подключается к коробке согласно рис.2).

Подключение водонагревателя к сети и проверку защиты от поражения током должен осуществить специалист-электрик.

1. Выключить электропитание водонагревателя
2. Включить проток воды (открыт кран с теплой водой) с целью удаления воздуха из трубопроводов (около 15...30 секунд).
3. Закрыть кран.
4. Включить электропитание.

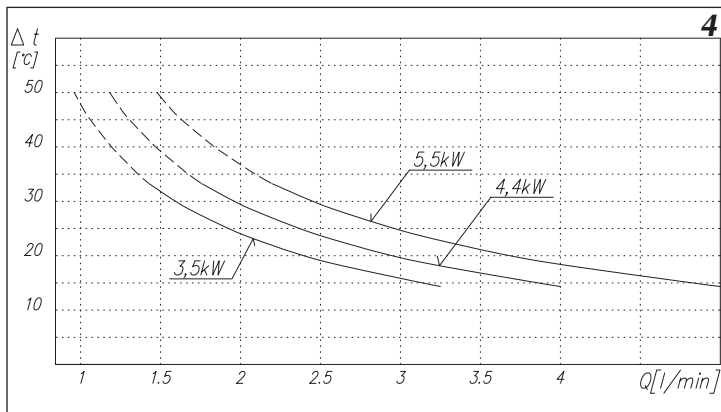
Невыполнение процедуры удаления воздуха может привести к поломке водонагревателя.

Регулировка основана на оптимальной установке температуры воды на выходе прибора вследствие ограничения максимального потока воды.

Чтобы произвести регулировку нужно:

- вставить ключ [25] или отвертку в гнездо регулировочного крана
- установить при помощи смесителя максимальный проток воды
- ключом [25] (отверткой), уменьшая или увеличивая проток, установить оптимальную температуру воды на выходе
- закрыть воду
- вынуть ключ [25] (отвертку из регулировочного клапана [4])

Рис.4 Характеристика



В водонагревателе имеется водный узел, который автоматически включает нагрев в момент установления смесителем соответствующего протока воды. На корпусе находится красный индикатор, сигнализирующий нагрев воды.

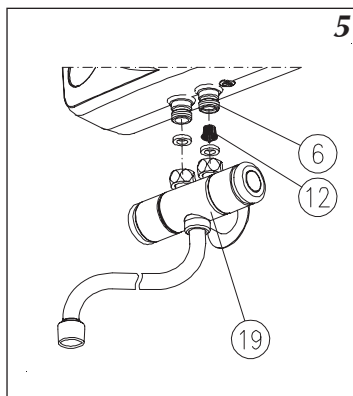
Характеристика показывает зависимость прироста температур от количества пропływавшей через водонагреватель воды. Чем больше проток воды через водонагреватель, тем ниже ее температура.

Техническое обслуживание

Рис.5 Чистка фильтра

- [6] - Штуцер входа-холодная вода
- [12] - Сетчатый фильтр
- [19] - Смеситель

Чистку фильтра воды рекомендуется производить после ремонта водопроводной системы, при сильном загрязнении воды, а также по истечении 1 года эксплуатации.



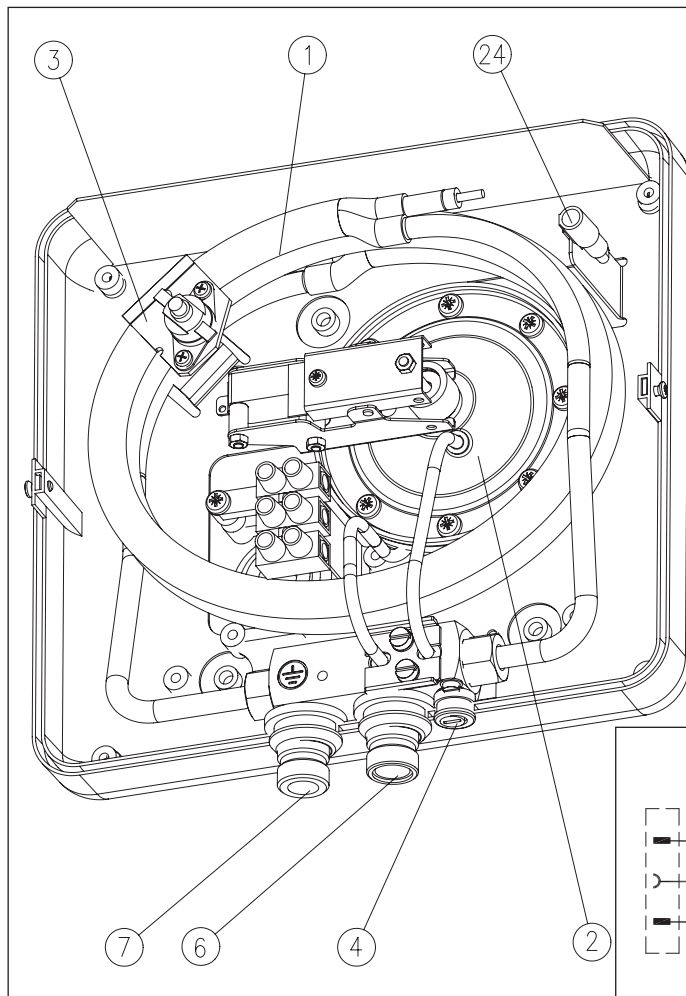
1. Отключить водонагреватель от электросети и прекратить подачу холодной воды.
2. Отключить водонагреватель от смесителя - см. раздел Установка.
3. Вынуть сетчатый фильтр [12] из штуцера на входе холодной воды [6].
4. Очистить сетку фильтра [12].
5. Установить сетчатый фильтр [12] на свое место.
6. Соединить водонагреватель и смеситель.
7. Проверить плотность соединений, открывая краны смесителя.
8. Произвести удаление воздуха из установки согласно разделу Удаление воздуха.

Рис. 6 Устройство водонагревателя EPJ - 3,5

- [1] - Водонагревательный блок
- [2] - Водный узел
- [3] - Термический выключатель
- [4] - Регулировочный кран
- [6] - Штуцер на входе (холодная вода)
- [7] - Штуцер на выходе (горячая вода)
- [24] - Индикатор нагрева

Рис.7 Принципиальная схема EPJ - 3,5

- E1 - Водонагревательный блок [1]
- BV1 - Водный узел [2]
- F1 - Термический выключатель [3]
- X1 - Провод питания с вилкой
- H1 - Индикатор нагрева [24]

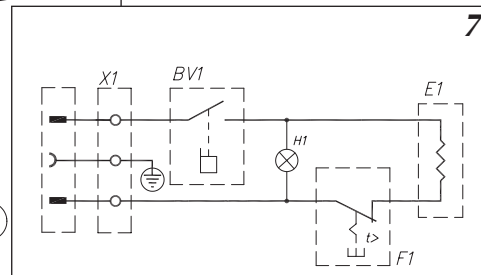


6

Общее устройство водонагревателя EPJ-3,5 представлено на рисунке 6, а водонагревателей EPJ-4,4 и EPJ-5,5 на рисунке 8.

Термический выключатель [3] защищает водонагреватель от перегрева. После срабатывания этого выключателя открытие крана теплой воды не вызывает включения нагрева (включается индикатор нагрева [24]).

Повторное включение водонагревателя производить только после выяснения причин срабатывания термического выключателя.



7

Рис.8 Устройство водонагревателя EPJ - 4,4; EPJ - 5,5

- [1] - Водонагревательный блок
- [2] - Водный узел
- [3] - Термический выключатель
- [4] - Регулировочный кран
- [6] - Штуцер на входе (холодная вода)
- [7] - Штуцер на выходе (горячая вода)
- [24] - Индикатор нагрева

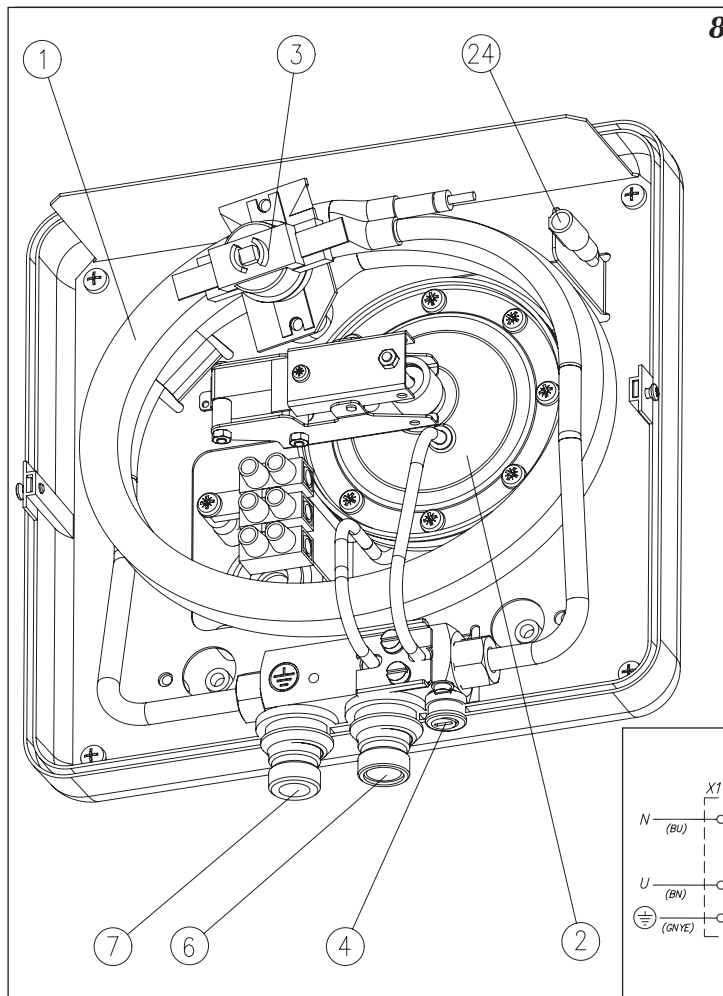
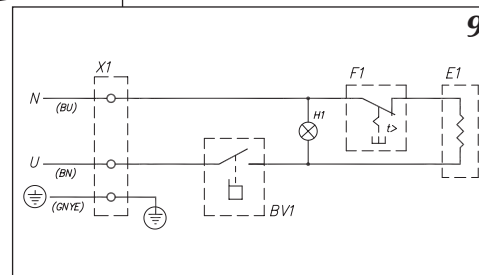


Рис.9 Принципиальная схема EPJ - 4,4; EPJ - 5,5

- E1 - Водонагревательный блок [1]
- BV1 - Водный узел [2]
- F1 - Термический выключатель [3]
- H1 - Индикатор нагрева [24]
- BN - коричневый
- BU - синий
- GNYE - зелено-желтый



Неправильная работа устройства

При повреждении шнура питания его замену, во избежание опасности, должен производить изготовитель или сервисная служба, или аналогичный квалифицированный персонал.

Комплект поставки

Возможные неисправности и их вероятные причины:

- повреждена электропроводка (проверить предохранители)
- недостаточный проток воды через водонагреватель (например, засоренный сетчатый фильтр, неправильно установлен регулировочный клапан) - см. раздел Регулировка

Устранение вышеназванных причин неправильной работы водонагревателя не входит в перечень работ гарантийного ремонта.

В случае аварии (т.е. если водонагреватель работает неправильно, а ни одна из вышеназванных причин не обнаружена) нужно обратиться в сервисный центр для устранения неисправностей.

Водонагреватель EPJ optimus	-	1 шт.
Смеситель (комплект)	-	1 шт.
Прокладка	-	2 шт.
Винт	-	1 шт.
Штифт	-	1 шт.
Втулка	-	1 шт.
Ключ	-	1 шт.

Условия гарантии

Лица с ограниченными физическими, психическими или умственными возможностями или не имеющие навыков и знаний, касающихся этого прибора, не должны эксплуатировать это устройство если не находятся под присмотром ответственных за их безопасность или не прошли инструктаж на тему обслуживания этого прибора.

Следует следить, чтобы дети не игрались с этим прибором.

1. Предприятие изготовитель KOSPEL S.A. г. Кошалин гарантирует покупателю-пользователю безотказную работу устройства в течении 12 месяцев со дня его продажи (но не более 24 месяцев от даты выпуска).
2. Покупатель-пользователь под угрозой потери гарантийных прав обязан поручить установку водонагревателя специализированному обслуживающему предприятию.
3. В случае обнаружения неисправности покупатель-пользователь обязан доставить устройство в уполномоченный сервисный центр за свой счёт.
4. Изготовитель несёт гарантийную ответственность только тогда, когда неисправность возникла вследствие производственного дефекта.
5. Изготовитель оставляет за собой право выбора: устранить дефект или доставить новое устройство.
6. Гарантийный ремонт в уполномоченном сервисном центре осуществляется бесплатно.
7. Изготовитель обязуется осуществить гарантийный ремонт в течении 14 дней от даты доставки неисправного устройства в уполномоченный сервисный центр, при наличии запасных частей на складе сервисного центра. В случае отсутствия необходимых для ремонта запасных частей на складе, сервисный центр немедленно производит заказ необходимых запчастей и устраняет неисправность в течение 1 рабочего дня с момента их получения, но не более чем 21 дня с момента обращения потребителя в сервисный центр.
8. Гарантийный срок продлевается на отрезок времени, в течении которого покупатель-пользователь не мог пользоваться изделием вследствие производственного дефекта.
9. В случае замены неисправного водонагревателя на новый, гарантийный срок отсчитывается сначала.
10. Не заполненный гарантийный талон исключает выполнение гарантийных обязательств. Допускается требование гарантийных обязательств на основании документа покупки изделия.
11. Гарантия не распространяется на:
 - повреждения, вызванные несоблюдением правил установки и эксплуатации водонагревателя, содержащихся в инструкции по обслуживанию;
 - механические повреждения
 - повреждения, вызванные замерзанием воды;
 - повреждения, вызванные отложением накипи на нагревательных элементах водонагревателя;
 - повреждения, вызванные вмешательством неуполномоченных лиц;
 - повреждения, вызванные эксплуатацией в помещениях, где температура опускается ниже 0°C.

Карта гарантии

Электрический проточный
водонагреватель
тип EPJ

дата продажи:

печать и подпись продавца

печать и подпись подрядчика
электропроводки:

Незаполненная карта гарантии
считается недействительной

Дата продажи:	Подпись клиента	Дата продажи:	Подпись клиента
Список замененных деталей - EPJ ③ - - - -		Список замененных деталей: - EPJ ① - - - -	
Дата проведения ремонта		Дата проведения ремонта	
Дата проведения ремонта		Дата проведения ремонта	
Список замененных деталей - EPJ ④ - - - -		Список замененных деталей - EPJ ② - - - -	
Дата продажи:	Подпись клиента	Дата продажи:	Подпись клиента





электрические проточные
водонагреватели

электрические
отопительные котлы