



Напольные эмалированные водонагреватели для горячего водоснабжения 800 – 2000 литров

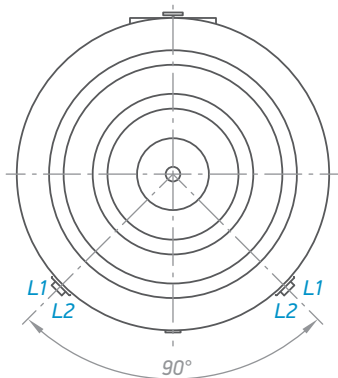
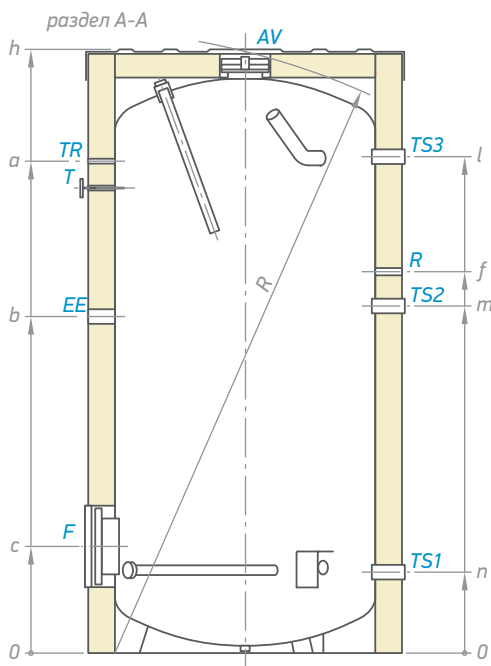
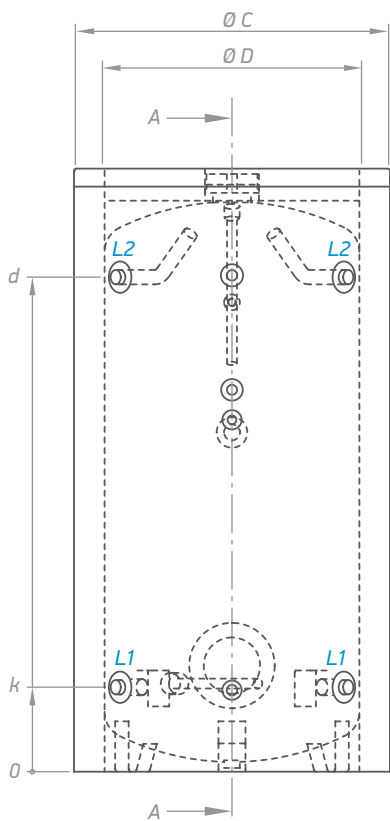
Описание



- Эмалированный стальной бак
- Высокоэффективная пенополиуретановая изоляция
- Анодная защита
- Внешний термометр
- Гильзы для установки котлового датчика
- Вход для рециркуляции
- Доступ к резервуару для воды сквозь большой, легкоъемный фланец
- Защитный кожух ПВХ на молнии
- Возможность установки эл. нагревателей (тэнов)

МОДЕЛЬ		EV 800 95 B - C	EV 1000 101 B - C
Номер позиции	№	303942	303941
Вместимость	L	800	1000
Вес нетто	kg	175	211
Изоляция (жесткий ПУ)	mm	80	80
Потери тепла ΔT45K	kWh/24h	3.1	3.4
Класс энергоэффективности		C	C
Максимальная рабочая температура	°C	95	95
Номинальное давление	bar	8	8
Термокарманы	штук	3	3

Размеры ±5 mm			
h	mm	1947	2012
a	mm	1591	1656
b	mm	1050	1132
c	mm	350	354
d	mm	1577	1650
f	mm	1272	1274
k	mm	282	284
l	mm	1591	1656
m	mm	1172	1174
n	mm	268	272
R	mm	1927	2012
Ø C	mm	950	1010
Ø D	mm	790	850



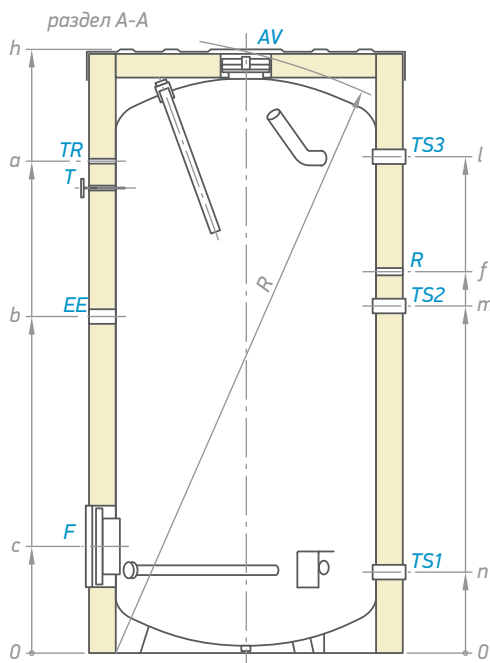
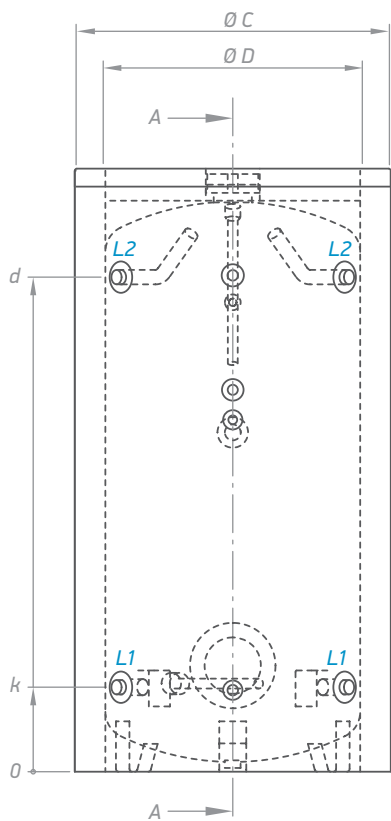
EV 800 95 B - C
EV 1000 101 B - C

AV	- вентиляция	G 3/4"
Z	- рециркуляция	G 3/4"
TR	- отверстие для терморегулятора	G 1/2"
EE	- отверстие для электрического элемента	G 1 1/2"
L1	- уровень 1	G 1 1/2" B
L2	- уровень 2	G 1 1/2" B
TS1	- термокарманный уровень 1	G 1/2"
TS2	- термокарманный уровень 2	G 1/2"
TS3	- термокарманный уровень 3	G 1/2"

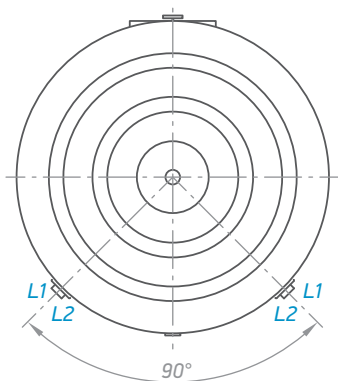
Обозначения резьбы согласно EN ISO 228-1!

МОДЕЛЬ		EV 1500 120 B C	EV 2000 130 B C
Номер позиции	№	304331	304332
Вместимость	L	1500	2000
Вес нетто	kg	338	388
Изоляция (жесткий ПУ)	mm	100	100
Потери тепла ΔT 45K	kWh/24h	3,8	4,4
Класс энергоэффективности		C	C
Максимальная рабочая температура	°C	95	95
Номинальное давление	bar	8	8
Термокарманы	штук	2	2

Размеры ±5 mm			
a	mm	1769	1917
b	mm	1170	1297
c	mm	470	487
d	mm	2070	2246
f	mm	1252	1360
h	mm	2212	2412
k	mm	90	90
l	mm	1752	1905
m	mm	1082	1131
n	mm	370	387
R	mm	2361	2565
Ø C	mm	1200	1300
Ø D	mm	1000	1100



EV 1500 120 B C
 EV 2000 130 B C



- AV - вентиляция G ¾"
- R - рециркуляция G 1½"
- TR - отверстие для терморегулятора G ½"
- EE - отверстие для электрического элемента G 1½"
- L1, 2 - термокарманный уровень G 2" B
- T - термометр G Ø 14 x 1.5
- TS1, 2, 3 - термокарманный уровень G ½"
- CW - вход холодной воды G 2" B
- HW - выход горячей воды G 2" B

Обозначения резьбы согласно EN ISO 228-1!