

INNOVENS PRO MCA

НАСТЕННЫЕ ГАЗОВЫЕ КОНДЕНСАЦИОННЫЕ КОТЛЫ

- MCA 45: 8,9 – 43 кВт, только для отопления
- MCA 65: 13,3 – 65 кВт, только для отопления

- MCA 90: 15,8 – 89,5 кВт, только для отопления
- MCA 115: 18,4 – 114 кВт, только для отопления



MCA 45, 65, 90 или 115



Котлы MCA в каскаде



Отопление и ГВС
(при помощи ёмкостного
водонагревателя)



Конденсационный



Природный газ
Пропан

Котлы INNOVENS PRO поставляются с одной из 2 панелей управления на выбор:

- Diematic iSystem: обеспечивает погодозависимое управление и регулирование контуров отопления в зависимости от наружной температуры. Количество контуров зависит от подключенного дополнительного оборудования, максимальное количество – 3 контура отопления. Также эта панель обеспечивает оптимальное управление каскадными установками с количеством котлов от 2 до 10 (см. стр. 16). На ведомых котлах должна быть установлена панель IniControl (или Diematic iSystem).
- IniControl: управляет работой установки в зависимости от наружной температуры (датчик наружной температуры предлагается в качестве дополнительного оборудования) или от внешнего сигнала 0-10 В (вход для которого есть на этой панели). Также эта панель может использоваться в каскадных установках, как автоматика ведомых котлов. Ведущим, в этом случае, должен быть котел с панелью управления Diematic iSystem, или в рамках каскадной установки, где каждый котёл управляется сигналом 0-10 В (см. стр. 18).
- Возможны различные варианты по подсоединению забора воздуха и отвода продуктов сгорания. Предлагаются готовые решения для подсоединения горизонтального и вертикального коаксиальных дымоходов, дымовой трубы и раздельной системы забора воздуха и отвода продуктов сгорания.
- Предлагаются полные гидравлические комплекты для подключения в каскаде от 2 до 10 котлов. В этом буклете приведены гидравлические комплекты для подключения 2 - 4 котлов.

Условия эксплуатации

- Максимальное рабочее давление: 4 бар
- Максимальная рабочая температура: 90°C
- Защитный термостат: 110°C
- Питание: 230В / 50 Гц
- Класс защиты: IPX4D

Тип

B_{23P} – C_{13x} – C_{33x} – C_{93x} – C₅₃

КАТЕГОРИЯ ГАЗА

II_{2ESi3P}, Класс NOx: 5

ОПИСАНИЕ СЕРИИ

Газовые настенные конденсационные котлы MCA 45 – 115 отличаются современным эстетичным дизайном, компактные размеры (500 x 500 x 750 мм — для всех моделей) и малый вес. Все компоненты котлов легко доступны, что делает установку и сервисное обслуживание котлов MCA очень простыми.

ВЫСОКИЕ РАБОЧИЕ ПОКАЗАТЕЛИ:

- Среднегодовой КПД эксплуатации до 110%
- Низкие выбросы загрязняющих веществ:
 - MCA 45: NOx < 37 мг/кВт·ч
 - MCA 65: NOx < 32 мг/кВт·ч
 - MCA 90: NOx < 45 мг/кВт·ч
 - MCA 115: NOx < 46 мг/кВт·ч
- Класс NOx: 5, согласно EN 483 (MCA 45, MCA 65) и pr EN 15420 (MCA 90, MCA 115)




ПРЕИМУЩЕСТВА

- **Литой моноблочный теплообменник из алюминия с кремнием** с большой поверхностью теплообмена и низким гидравлическим сопротивлением, обладает высокой устойчивостью к коррозии. Для него не требуется минимального протока воды (кроме случаев работы с температурой > 75 °С), потому что система регулирования управляет не только работой горелки, но и переходными состояниями отопительной установки, которые являются причиной низкого расхода воды через котёл. Доступ к теплообменнику спереди обеспечивает лёгкое техническое обслуживание.
- **Горелка полного предварительного смешения** из нержавеющей стали с поверхностью из сплетённых металлических волокон. Широкий диапазон модуляции мощности от 18 до 100% обеспечивает наилучшую адаптацию к потребностям в тепле. Горелка имеет шумоглушитель для подачи воздуха. Низкие выбросы CO и NOx обеспечивают оптимальную защиту окружающей среды.
- **Газовая линия со встроенным обратным клапаном.** Возможна работа на природном газе и пропане. Для работы на пропане дополнительное оборудование не требуется.
- **Котлы INNOVENS PRO поставляются с одной из 2 панелей управления на выбор:**
 - **Diematic iSystem:** предназначена для всех вариантов отопительных установок, включая самые сложные. В комплекте заводской поставки она способна управлять одним прямым контуром. После добавления датчика подающей линии появляется возможность

управления одним контуром со смесительным клапаном. При установке дополнительной платы можно управлять вторым контуром со смесительным клапаном. С помощью подключения датчика ГВС можно управлять контуром ГВС (с приоритетом). Diematic iSystem специально разработана для управления комбинированными системами. Эту панель можно использовать для управления каскадными установками, при этом на ведущем котле должна быть установлена панель Diematic iSystem, а на ведомом (ведомых) котле — панель iniControl. Если количество управляемых контуров больше 3, нужно использовать котел или несколько котлов с панелью управления Diematic iSystem.

- **IniControl:** предназначена прежде всего для работы в системах (каскадных или нет), которые регулируются от внешнего шкафа управления. Управление котлом производится сигналом 0-10 В – соответствующий разъём есть на панели управления котла. Также эта панель может использоваться для регулирования работы 1 прямого контура (в зависимости от наружной температуры) и 1 контура ГВС (датчик наружной температуры и датчик ГВС предлагаются в качестве дополнительного оборудования).
- **Состав котла:** доступный снаружи воздухоотводчик; воздухоотделитель; патрубок отвода продуктов сгорания из термостойкого пластика; патрубок с измерительными отводами для подсоединения забора воздуха/отвода продуктов сгорания; вилка для подключения к электрической сети; внутренняя подсветка; кабель для подключения насоса отопления.
- **Полные гидравлические системы для каскада** с количеством котлов от 2 до 10, мощностью от 80 до 1170 кВт (в этом буклете приведены модели для каскада из 2 – 4 котлов, см. стр. 12).
- **Дополнительное оборудование** максимально облегчает установку котлов:
 - Набор для гидравлического подключения, который включает: краны подающей/обратной линии; запорный газовый кран; предохранительный клапан; кран для заполнения.
 - Насосы отопления или насосы первичного контура, гидравлические разделители, нейтрализаторы конденсата и т. д.
 - Набор для подключения котла и водонагревателя BL/BP... с загрузочным насосом.
- **Возможны различные варианты по подсоединению забора воздуха и отвода продуктов сгорания.** Предлагаются готовые решения для подсоединения горизонтального и вертикального коаксиальных дымоходов, дымовой трубы и раздельной системы забора воздуха и отвода продуктов сгорания (см. стр. 15).

МОДЕЛЬНЫЙ РЯД КОТЛОВ

Котёл	Панель управления	Модель INNOVENS PRO	Диапазон мощности, кВт	
			50/30 °C	80/60 °C
 <p>Только для отопления (для ГВС можно подключить ёмкостный водонагреватель при помощи дополнительного оборудования – набора для подключения котла и водонагревателя)</p>	Diematic iSystem 	MCA 45 iSystem MCA 65 iSystem MCA 90 iSystem MCA 115 iSystem	8,9 – 43,0 13,3 – 65,0 15,8 – 89,5 18,4 – 114,0	8,0 – 40,0 12,0 – 61,0 14,1 – 84,2 16,6 – 107,0
	iniControl 	MCA 45 iniControl MCA 65 iniControl MCA 90 iniControl MCA 115 iniControl	8,9 – 43,0 13,3 – 65,0 15,8 – 89,5 18,4 – 114,0	8,0 – 40,0 12,0 – 61,0 14,1 – 84,2 16,6 – 107,0

ТЕХНИЧЕСКИЕ ХАРАКТЕРИСТИКИ

ОПИСАНИЕ

Патрубок с измерительными отводами для подсоединения забора воздуха/отвода продуктов сгорания

Датчик температуры подающей линии

Газовая линия с обратным клапаном

Электрод ионизации/розжига

Окошко для наблюдения за пламенем

Лючок для чистки теплообменника котла

Труба из термостойкого пластика для отвода продуктов сгорания

Моноблочный теплообменник из сплава алюминия с кремнием

Датчик температуры обратной линии

Панель управления
• Diematic iSystem, см. стр. 6
• iniControl, см. стр. 8

Деталь для внутренней подсветки котла



MCA_Q0011

Вентилятор

Газовый блок

Труба Вентури для полного предварительного смешения

Воздухоотделитель

Отсек с электронными платами управления

Шумоглушитель на подаче воздуха

MCA_Q0017

Вид котла снизу



Кабельный ввод для подключения насоса отопления

Кабель для подключения к сети

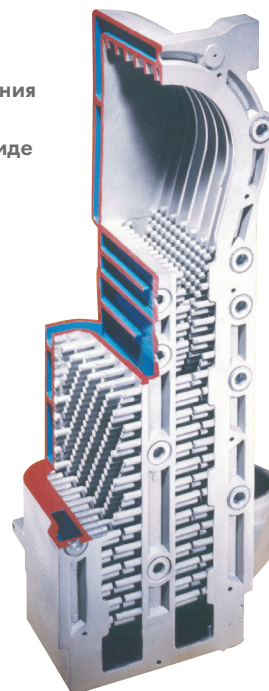
Подающая и обратная линии отопления

Подача газа

Место для подсоединения к сифону

MCA_Q0020

Теплообменник из сплава алюминия с кремнием в разрезанном виде



MCS35E_Q0005

ТЕХНИЧЕСКИЕ ХАРАКТЕРИСТИКИ

Технические характеристики

Тип котла: конденсационный
 Назначение: для отопления
 Горелка: модулирующая,
 полного предварительного смешения
 Используемое топливо: природный газ / пропан

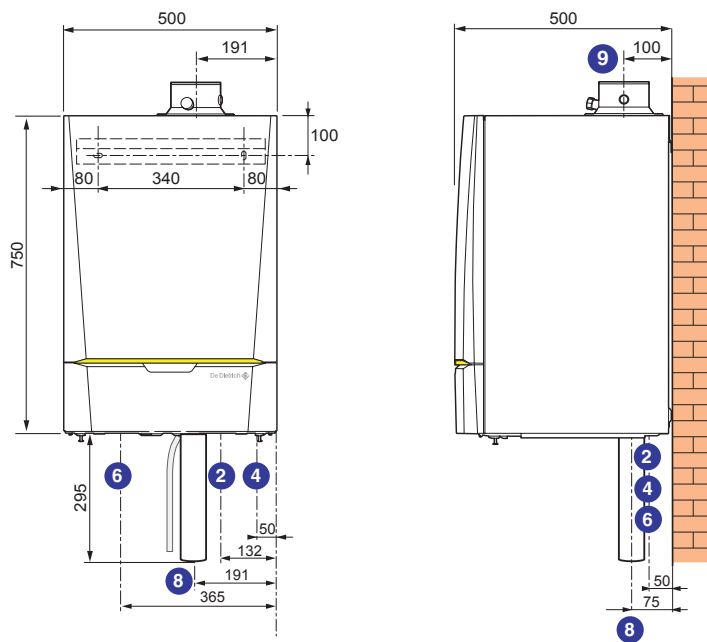
Отвод продуктов сгорания:
 дымовая труба или герметичный дымоход
 Мин. температура подающей линии: 20°C
 Мин. температура обратной линии: 20°C

Модель	МСА	45	65	90	115	
Номинальная полезная мощность P _n при 50°C /30°C	кВт	43	65	89,5	114	
КПД для низшей теплоты сгорания при нагрузке ... % P _n и средней температуре ...°C	%	97,2	98,3	97,9	96,6	
	%	102,9	104,6	104,1	102,5	
	%	107,7	108,9	108,1	107,1	
Номинальный расход воды для P _n и ΔT=20 K	м ³ /ч	1,72	2,62	3,62	4,60	
Потребляемая электрическая мощность (без насоса) для P _n /P _{min} и ΔT=20 K	Вт	68/18	88/23	125/20	199/45	
Полезная мощность при 50°C /30°C, мин.-макс.	кВт	8,9-43	13,3-65,0	15,8-89,5	18,4-114	
Полезная мощность при 80°C /60°C, мин.-макс.	кВт	8-40	12-61	14,1-84,2	16,6-107	
Массовый расход продуктов сгорания, мин./макс.	кг/ч	14/69	21/104	28/138	36/178	
Располагаемое давление на патрубке уходящих газов котла	Па	150	100	160	220	
Водовместимость	л	5,5	6,5	7,5	7,5	
Необходимый минимальный расход воды *	м ³ /ч	0,4	0,4	0,4	0,4	
Гидравлическое сопротивление котла для ΔT=20 K	мбар	90	130	140	250	
Расход газа (15°C – 1013 мбар)	природный газ	м ³ /ч	4,4	6,6	9,1	11,7
	пропан	кг/ч	3,4	5,0	7,0	9,4
Вес (без воды)	кг	53	60	68	69	

(*) для рабочих температур >75°C минимальный расход рассчитывается для ΔT = 45 K

Основные размеры (мм и дюймы)

МСА 45, 65, 90, 115



- ② Подающая линия отопления, R 1 ¼
- ④ Подача газа, R ¾
- ⑥ Обратная линия отопления, R 1 ¼
- ⑧ Отвод конденсата (сифон и сливной гибкий шланг с наружным диаметром 25 мм – в комплекте поставки)
- ⑨ Отвод продуктов сгорания и подача воздуха для горения
 - Ø 80/125 мм для МСА 45
 - Ø 100/150 мм для МСА 65, 90 и 115

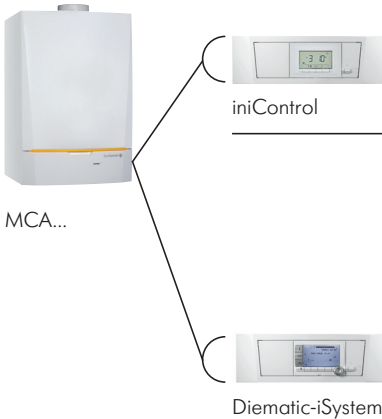
МСА_F0048

ВЫБОР ПАНЕЛИ УПРАВЛЕНИЯ

Выбор панели управления осуществляется в зависимости от реализуемой отопительной установки

Однокотловая отопительная установка

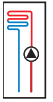
2 панели управления на выбор:



- для установок, где управление осуществляется из шкафа управления в котельной сигналом 0–10 В
- для управления одним прямым контуром без суточного программирования

Дополнительное оборудование:

Датчик наружной температуры FM 46



тип и количество контуров:

прямой	смесительный	прямой + 1 смесительный	2 смесительных	прямой + 2 смесительных
Дополнительное оборудование:	1 датчик подающей линии AD 199	1 датчик подающей линии AD 199	1 датчик подающей линии AD 199	1 датчик подающей линии AD 199
Заводская поставка			+ 1 плата с датчиком для смесительного контура AD 249	+ 1 плата с датчиком для смесительного контура AD 249

Каскадная установка от 2 до 10 котлов

С панелями управления iniControl:



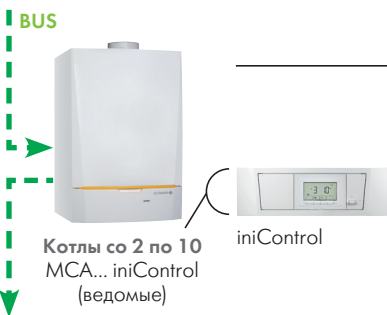
При помощи контакта 0–10 В все котлы (до 10 штук) подключаются к шкафу управления в котельной, который управляет работой всех вторичных контуров (см. стр. 20)

С панелью управления Diematic iSystem для 1-го котла в каскаде (ведущего котла) и панелью управления iniControl для каждого ведомого котла

тип и количество контуров:

прямой	смесительный	прямой + 1 смесительный	2 смесительных	прямой + 2 смесительных
Дополнительное оборудование:	1 датчик подающей линии AD 199	1 датчик подающей линии AD 199	1 датчик подающей линии AD 199	1 датчик подающей линии AD 199
Заводская поставка			+ 1 плата с датчиком для смесительного контура AD 249	+ 1 плата с датчиком для смесительного контура AD 249

На панель управления iniControl ничего не подключается из вторичных контуров ⁽¹⁾



⁽¹⁾ Если необходимо подключить более 3 контуров отопления для каскадной установки, то необходимо заменить один из котлов MCA... iniControl в каскаде на котёл MCA... iSystem (или несколько котлов – в зависимости от количества контуров). Пример гидравлической схемы приведён на стр. 19.

Производство горячей санитарно-технической воды

В панелях управления iniControl и iSystem изначально присутствует функция «приоритета ГВС». После добавления датчика ГВС (ед. поставки AD 212) эти панели могут управлять нагревом воды в ёмкостном водонагревателе.

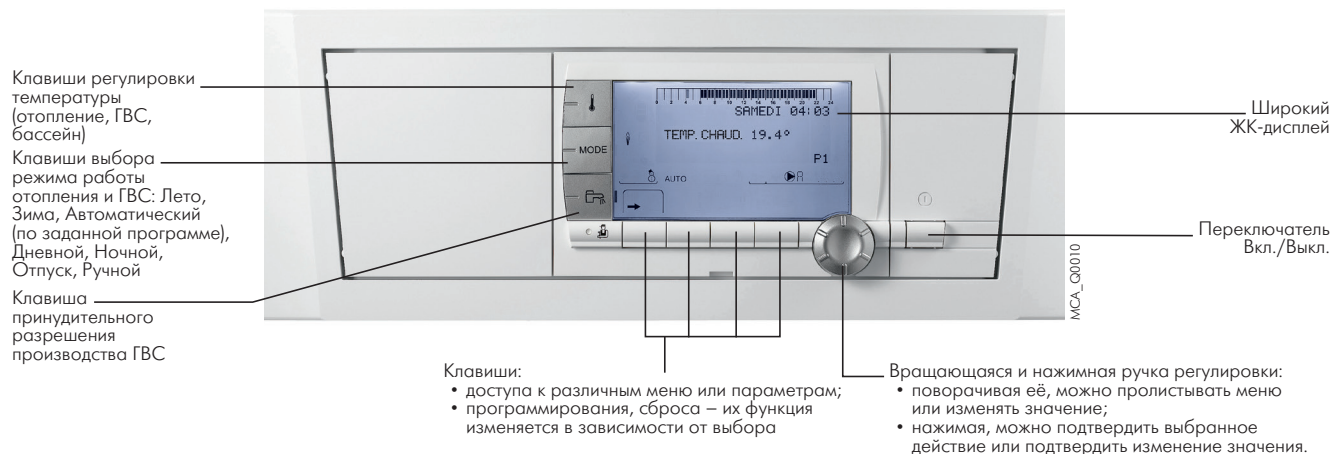
ПАНЕЛЬ УПРАВЛЕНИЯ DIEMATIC iSYSTEM

ПАНЕЛЬ УПРАВЛЕНИЯ Diematic iSYSTEM

Diematic iSystem – это самая современная панель с эргономичным управлением. Она содержит погодозависимую электронную систему регулирования, которая воздействует на **модулирующую горелку**: температура воды в котле автоматически регулируется в зависимости от наружной или комнатной температур, при условии, что подключено дополнительное оборудование: диалоговый модуль CDI 2/CDI 4, CDR 2/CDR 4, упрощенный блок дистанционного управления с датчиком комнатной температуры или датчик комнатной температуры. В комплекте заводской поставки панель управления Diematic iSystem способна автоматически регулировать работу установки центрального отопления с одним прямым контуром без смесительного клапана. При подключении дополнительно датчика подающей линии (ед. поставки AD 199) становится возможным управление 2-ым отопительным контуром — контуром со смесительным клапаном. Управление 3-м отопительным контуром (вторым контуром со смесительным клапаном) осуществляется при добавлении платы с датчиком для смесительного контура (ед. поставки AD 249).

Для каждого из этих 3 отопительных контуров можно подключить диалоговый модуль CDI 2/CDI 4, CDR 2/CDR 4, упрощенный блок дистанционного управления с датчиком комнатной температуры или датчик комнатной температуры. После подключения датчика ГВС (ед. поставки AD 212 – дополнительное оборудование) можно обеспечивать программирование и управление с приоритетом одного контура ГВС. Эта панель была специально разработана для оптимального управления системами с теплогенераторами различного типа (котёл + тепловой насос + солнечная установка...). Она предоставляет возможность задать параметры всей отопительной установки, независимо от её уровня сложности. Для мощных отопительных установок существует возможность подключения от 2 до 10 котлов в каскаде. В этом случае котёл с панелью управления Diematic iSystem будет ведущим котлом в каскаде, на ведомых котлах должна быть установлена панель iniControl.

Если количество отопительных контуров больше 3, то в качестве одного ведомого котла (нескольких ведомых котлов) нужно использовать котёл с панелью управления Diematic iSystem.



Дополнительное оборудование для панели управления Diematic iSYSTEM



Датчик ГВС

ед. поставки AD 212

Обеспечивает регулирование температуры (с приоритетом) и программирование производства горячей санитарно-технической воды при помощи ёмкостного водонагревателя.



Датчик температуры подающей линии после смесительного клапана

ед. поставки AD 199

При подключении датчика панель управления Diematic iSystem может управлять 1-м смесительным контуром.



Плата + датчик для 1 смесительного контура

ед. поставки AD 249

Она управляет работой электромеханического или термического серводвигателя трехходового смесителя. Плата устанавливается в боковой отсек панели управления Diematic iSystem и подключается при помощи штекерных разъёмов. В Diematic iSystem можно установить только одну такую плату с датчиком для управления 1 дополнительным смесительным контуром.



Настенный блок с интерфейсом SCU-X03 для управления модулирующим насосом

ед. поставки HC 258

Этот блок подключается к котлу (соединительный кабель поставляется). Он обеспечивает управление модулирующим насосом Grundfos и Wilo по сигналу 0-10 В.

ПАНЕЛЬ УПРАВЛЕНИЯ DIEMATIC iSYSTEM

Дополнительное оборудование для панели управления Diematic iSystem (продолжение)

 <p>AD 284/285</p> <p>CALENTA_G0005</p>	<p>Диалоговый модуль CDI 2/CDI 4 Беспроводной диалоговый модуль CDR 2/CDR 4 (без радиопередатчика) Радиопередатчик котла (приёмопередатчик)</p>	<p>ед. поставки AD 285 ед. поставки AD 284 ед. поставки AD 252</p>
 <p>AD 252</p> <p>8666G172A</p>	<p>Подключение диалоговых модулей позволяет осуществлять дистанционное управление из помещения, где оно установлено, изменять команды панели управления Diematic iSystem. Кроме того, при наличии данных модулей осуществляется автоматическая настройка отопительной кривой контура отопления (1 модуль CDI 2/CDI 4 или CDR 2/CDR 4 для каждого контура). В случае CDR 2/CDR 4 данные передаются по радиоканалу от места установки диалогового модуля до приёмопередатчика (ед. поставки AD 252), установленного рядом с котлом.</p>	
 <p>8575Q037</p>	<p>Упрощенный блок дистанционного управления с датчиком комнатной температуры</p>	<p>ед. поставки FM 52</p>
<p>Позволяет изменять некоторые команды панели управления Diematic iSystem: режим работы и заданное значение комнатной температуры. Кроме того, при наличии данного блока осуществляется автоматическая настройка отопительной кривой контура отопления (1 блок для каждого контура).</p>	 <p>8666G174</p>	<p>ед. поставки AD 244</p>
<p>Датчик комнатной температуры</p>	<p>Позволяет из помещения, в котором он установлен, осуществлять регулирование работы котла, автоматически настраивая отопительную кривую соответствующего контура (один датчик для каждого контура).</p>	
 <p>8227Q020</p>	<p>Соединительный кабель BUS длиной 12 м</p>	<p>ед. поставки AD 134</p>
<p>Позволяет соединить между собой 2 котла с панелями Diematic iSystem и iniControl в рамках каскадной установки, или подключиться к модулю Diematic VM.</p>	 <p>MCA_G0012</p>	<p>ед. поставки AD 250</p>
<p>Датчик для буферного водонагревателя</p>	<p>В комплект входит 1 датчик для управления буферным водонагревателем от котла с панелью управления Diematic iSystem.</p>	
 <p>AD 251</p> <p>8575Q034</p>	<p>Беспроводный датчик наружной температуры Радиопередатчик котла (приёмопередатчик)</p>	<p>ед. поставки AD 251 ед. поставки AD 252</p>
 <p>AD 252</p> <p>8666G172A</p>	<p>Беспроводный датчик наружной температуры поставляется в качестве дополнительного оборудования. Он предназначен для тех случаев, когда установка проводного датчика наружной температуры (поставляется с панелью управления Diematic iSystem) усложнена. Если этот датчик AD 251 используется:</p> <ul style="list-style-type: none">– с проводным диалоговым модулем (ед. поставки AD 285 или FM 52), то необходимо дополнительно заказать «Радиопередатчик котла» (ед. поставки AD 252);– с беспроводным диалоговым модулем (ед. поставки AD 284), который уже работает с «Радиопередатчиком котла» (ед. поставки AD 252), нет необходимости заказывать радиопередатчик AD 252.	

ПАНЕЛЬ УПРАВЛЕНИЯ iniCONTROL

ПАНЕЛЬ УПРАВЛЕНИЯ iniCONTROL

iniControl обеспечивает управление одним прямым контуром отопления и контуром ГВС (без суточного программирования). При подключении датчика наружной температуры (дополнительное оборудование — ед. поставки FM 46) становится возможной модуляция мощности горелки в зависимости от наружной температуры. На широком ЖК-дисплее отображается температура котла, давление в системе отопления, состояние работы системы. В случае неисправности индикация становится мигающей. Для наблюдения за работой установки доступна возможность

просмотра списка последних ошибок, а также счётчиков количества часов работы.

Панель iniControl предусматривает возможность управления котлом при помощи сигнала 0-10 В (параметры управления настраиваются). При организации каскадной установки панель управления iniControl устанавливается на ведомых котлах, которые при помощи кабеля BUS (дополнительное оборудование) последовательно подключаются к ведущему котлу с панелью iSystem.



ДОПОЛНИТЕЛЬНОЕ ОБОРУДОВАНИЕ ДЛЯ ПАНЕЛИ УПРАВЛЕНИЯ iniCONTROL



Датчик наружной температуры

ед. поставки FM 46

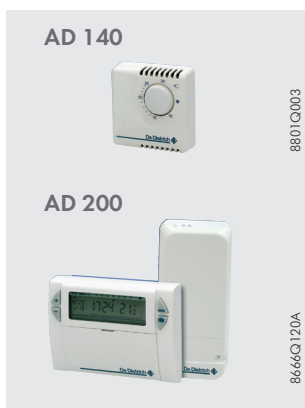
Предназначен для измерения наружной температуры, благодаря чему обеспечивается погодозависимое управление контуром отопления.



Датчик ГВС

ед. поставки AD 212

Обеспечивает регулирование температуры и программирование производства горячей санитарно-технической воды при помощи ёмкостного водонагревателя.



Программируемый термостат комнатной температуры (проводной)

ед. поставки AD 137

Программируемый термостат комнатной температуры (беспроводной)

ед. поставки AD 200

Непрограммируемый термостат комнатной температуры

ед. поставки AD 140

Термостаты комнатной температуры AD 137 и AD 200 обеспечивают недельное программирование и управление отоплением путём воздействия на горелку и согласно 3-м следующим режимам работы:

- «Автоматический»: в соответствии с недельной программой (4 программы на выбор) автоматически переводит отопительную установку в режим комфортной или пониженной комнатной температуры. Комфортную и пониженную температуры можно регулировать в диапазоне от 5 до 30 °C;
- «Постоянный»: постоянное поддержание заданной комнатной температуры (от 5 до 30°C);
- «Отпуск»: предназначен для периодов длительного отсутствия, постоянное поддержание заданной комнатной температуры (от 5 до 30°C) для запрограммированного периода (от 1 до 99 дней).

ДОПОЛНИТЕЛЬНОЕ ОБОРУДОВАНИЕ ДЛЯ КОТЛОВ



MCS35E_Q0013

Набор для гидравлического подключения + газовый кран

ед. поставки HC 139

Эти наборы содержат:

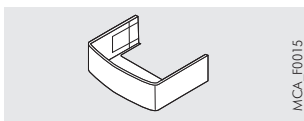
- 1 газовый кран Rp 3/4;
- 1 кран подающей линии отопления с краном для заполнения и слива Rp 1 1/4
- 1 кран обратной линии отопления с предохранительным клапаном на 3 бар и отводом для подсоединения расширительного бака Rp 1 1/4



MCS35E_Q0012

Прямой газовый кран Rp 3/4

ед. поставки HC 158

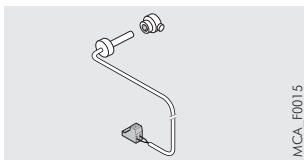


MCA_F0015

Крышка для трубопроводов

ед. поставки HC 242

Позволяет эстетично закрыть трубопроводы котла. Это дополнительное оборудование несовместимо с наборами для гидравлического подключения HC 139.



MCA_F0015

Термостат дымовых газов

ед. поставки HR 43

Останавливает работу горелки котла, когда температура дымовых газов становится выше 110°C.



MCA_Q0143

Электронный модулирующий циркуляционный насос класса А для контура отопления:

для MCA 45 и 65

арт. S101614

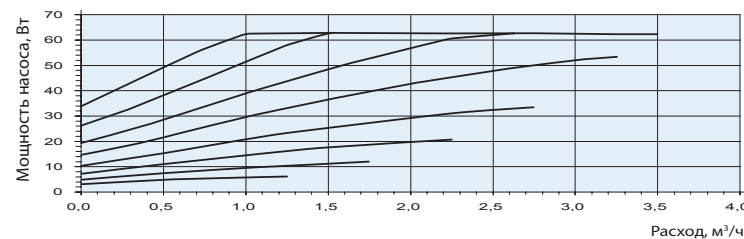
для MCA 90 и 115

арт. 7608398

(поставляется с 2 накидными гайками 1" 1/2 — 1")

S101614

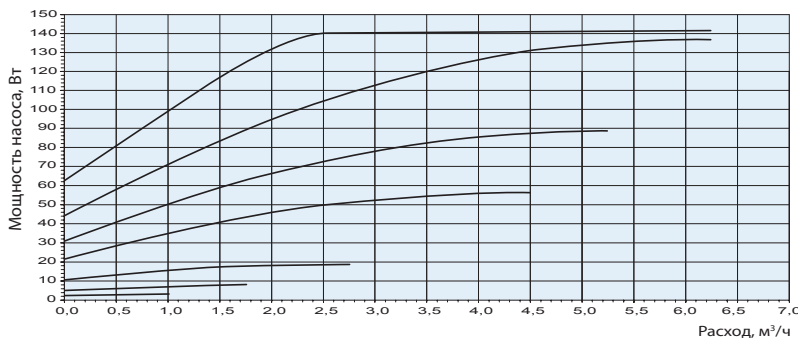
Характеристики насоса GRUNDFOS UPM2 25-70-130



MCA_F0220A

7608398

Характеристики насоса GRUNDFOS UPML 25-105-130



MCA_F0218A

ДОПОЛНИТЕЛЬНОЕ ОБОРУДОВАНИЕ ДЛЯ КОТЛОВ

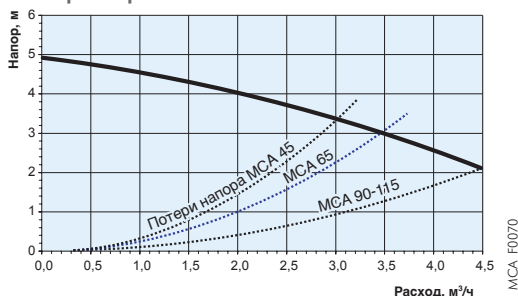


Насос первичного контура для MCA 45, 65, 90 и 115
(поставляется с 2 накидными гайками 1" 1/2 - 1")

ед. поставки HC 147

Этот насос также можно использовать как циркуляционный насос котла для каскадных установок

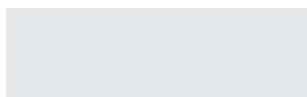
Характеристики насоса UPS 25-55 180



Трёхходовой смесительный клапан с сервоприводом (Rp 1)

ед. поставки HC 15

Используется для смесительного контура отопления.



Набор для работы MCA 90 на пропане

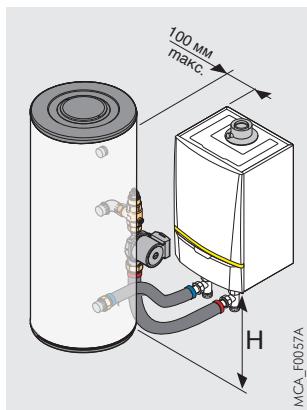
арт. 7606393

В этот набор входит предварительно настроенный газовый клапан для работы котла MCA 90 на пропане. Он поставляется со всеми необходимыми для установки принадлежностями.



Горячее водоснабжение

Ёмкостные водонагреватели De Dietrich серии В... объёмом от 650 до 1000 л и BPB/BLC объёмом от 150 до 500 л предназначены для обеспечения горячей водой частных и многоквартирных домов, а также промышленных и торговых зданий. Они защищены от коррозии за счет внутреннего эмалированного покрытия с высоким содержанием кварца и анодом (магниевый анод – для водонагревателей BPB/BLC... и В 650; титановый анод с наводимым током – для В 800 и 1000). Характеристики и производительность данных водонагревателей приведены в каталоге продукции и в технических инструкциях.



Набор для подключения котла MCA 45, 65, 90 и 115 и водонагревателя BPB/BLC, BSL

ед. поставки EA 121

При помощи этого набора можно подключить котёл MCA к ёмкостному водонагревателю BLC/BPB..., или к водонагревателю солнечной установки BSL, который может быть расположен слева или справа от котла. Набор содержит загрузочный насос, 1 обратный клапан, 1 ручной воздухоотводчик, гибкие трубопроводы из нержавеющей стали.

	BPB/BLC	BSL
H мин.	1080 макс.	800 мин.



GV 45/ GV 46

Гидравлический разделитель 60/60-1''

ед. поставки GV 45

Гидравлический разделитель 80/60-1'' 1/4

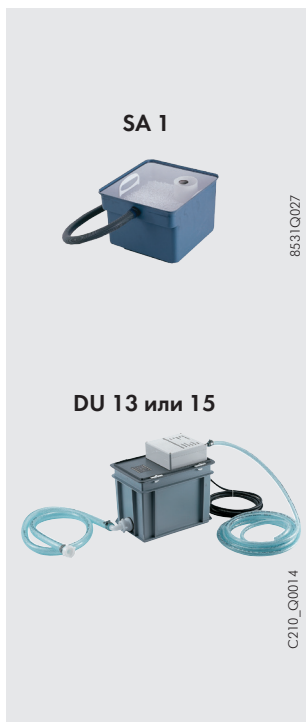
ед. поставки GV 46

Для каскадной установки или для установки с 2 контурами отопления (1 прямой контур + 1 смесительный контур) настоятельно рекомендуется использование гидравлического разделителя:

- для MCA 45 и 65: гидравлический разделитель 60/60-1'', ед. поставки GV 45
- для MCA 90 и 115: гидравлический разделитель 80/60-1'' 1/4, ед. поставки GV 46

Гидравлические разделители GV 45 и GV 46 поставляются с теплоизоляцией, они имеют планку для настенного крепления.

ДОПОЛНИТЕЛЬНОЕ ОБОРУДОВАНИЕ ДЛЯ КОТЛОВ



Система нейтрализации конденсата

ед. поставки SA 1
(для котлов мощностью до 70 кВт)

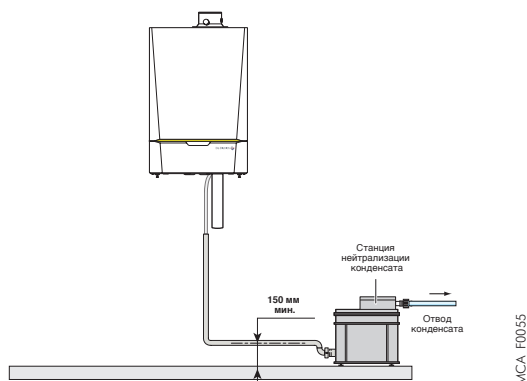
или

Система нейтрализации конденсата с откачивающим насосом

Ед. поставки DU 13 (для котлов или каскада котлов мощностью до 120 кВт)
Ед. поставки SA 4 (для котлов или каскада котлов мощностью от 120 до 300 кВт)
Ед. поставки DU 15 (для котлов или каскада котлов мощностью свыше 350 кВт)

В качестве трубопроводов отвода конденсата должны использоваться трубопроводы из надлежащего материала. В противном случае, конденсат должен быть нейтрализован.

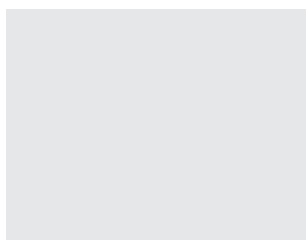
Принцип: кислотный конденсат проходит через бак с гранулированным наполнителем и затем направляется в канализацию.



Опора для системы нейтрализации SA 1

ед. поставки SA 2

Эта опора позволяет закрепить систему нейтрализации конденсата SA 1 на стене.



Гранулированный наполнитель (2 кг)

для станции нейтрализации конденсата SA 1

арт. 7625074

Гранулированный наполнитель (25 кг)

для системы нейтрализации конденсата SA 4

ед. поставки SA 7

Гранулированный наполнитель (10 кг)

для системы нейтрализации конденсата DU 13 или 15

арт. 9422-5601

Необходимо выполнять ежегодную проверку системы или станции, а также проверять её эффективность путём измерения уровня pH. В случае необходимости заменить гранулированный наполнитель.

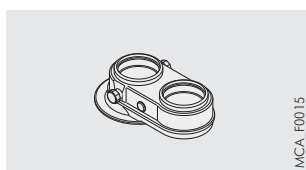


Нож для чистки теплообменника котла: для MCA 45 и MCA 65
для MCA 90 и MCA 115

ед. поставки HC 246
ед. поставки HC 247

Необходим для выполнения чистки теплообменника (после открывания лючка для чистки).

Специальные принадлежности дымоходных систем для котлов INNOVENS PRO



Адаптер-переходник: Ø 80/125 мм на 2 x 80 мм

ед. поставки DY 906

Адаптер-переходник: Ø 100/150 мм на 2 x 100 мм

ед. поставки DY 907

КАСКАДНЫЕ СИСТЕМЫ

Каскадные системы для котлов MCA 45 – 115 доступны в 3 версиях:

- **LW**: для настенного монтажа котлов в один ряд;
- **LV**: для напольного монтажа котлов в один ряд;
- **RG**: для напольного монтажа котлов «спиной к спине».

Состав каскадных систем:

- гидравлический разделитель: 1 модель гидравлического разделителя для мощности каскада до 350 кВт; 1 модель для каскадов мощностью > 350 кВт;
- коллектор для подключения котлов, состоящий из присоединительных трубопроводов подающей и обратной линии отопления Ø65 мм, присоединительного газового трубопровода Ø50 мм, фланцев;
- циркуляционные насосы первичного контура котлов;
- наборы для подключения котла с краном подающей линии, многофункциональным краном обратной линии (с краном для заполнения и слива, запорным краном, обратным клапаном, предохранительным клапаном

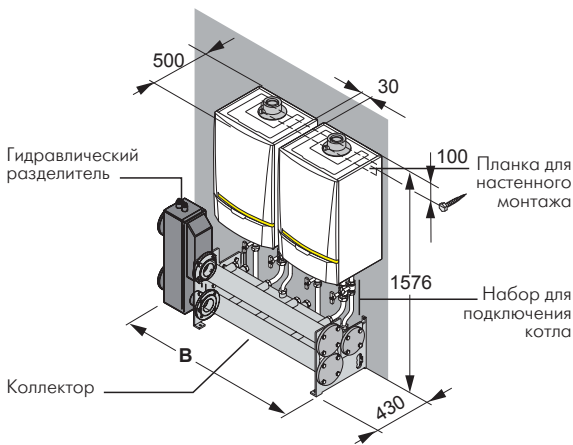
и отводом для подключения расширительного бака), с газовым краном;

- планка для настенного монтажа (версия LW) или вертикальные опоры с рамой для монтажа котлов (версия LV и RG);
- датчик подающей линии + приёмная гильза и кабель BUS для соединения котлов между собой.

Примечание: котлы заказываются отдельно.

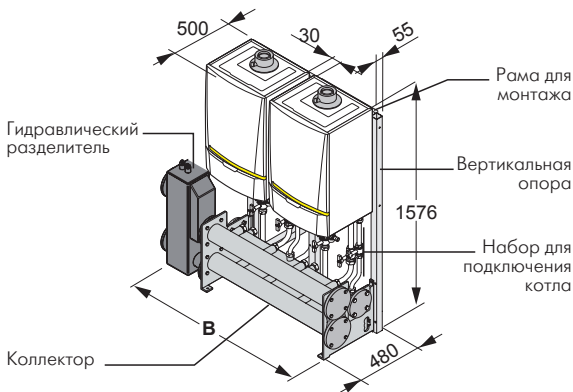
Ниже приведена таблица с примерами каскадных установок мощностью от 80 до 428 кВт, которые предлагаются в зависимости от необходимой общей мощности установки.

Внимание: доступны другие варианты каскадных систем мощностью от 428 до 1070 кВт. Для более удобного подбора по исходным данным используйте программное обеспечение «Расчет каскадных систем», которое доступно на сайте www.dedietrich-otoplenie.ru в разделе для профессионалов.



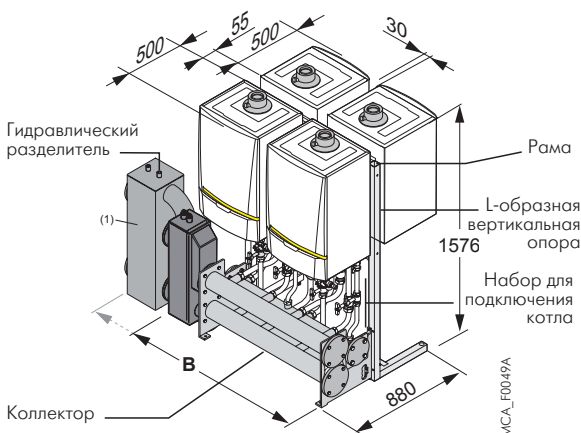
LW: НАСТЕННЫЙ МОНТАЖ КОТЛОВ В ОДИН РЯД

Кол-во котлов	Мощность (80/60°С), кВт	Тип котла MCA				В, мм	Расход воды для ΔТ=20К, м³/ч	Обозначение
		45	65	90	115			
2	080	2	0	0	0	1337	3,43	LW.0080kW.2000
	122	0	2	0	0	1337	5,23	LW.0122kW.0200
	168	0	0	2	0	1337	7,20	LW.0168kW.0020
	214	0	0	0	2	1337	9,17	LW.0214kW.0002
3	120	3	0	0	0	1867	5,14	LW.0120kW.3000
	183	0	3	0	0	1867	7,84	LW.0183kW.0300
	252	0	0	3	0	1867	10,80	LW.0252kW.0030
	321	0	0	0	3	1867	13,76	LW.0321kW.0003
4	160	4	0	0	0	2397	6,86	LW.0160kW.4000
	244	0	4	0	0	2397	10,46	LW.0244kW.0400
	336	0	0	4	0	2397	14,40	LW.0336kW.0040
	428 (1)	0	0	0	4	2739	18,34	LW.0428kW.0004



LV: НАПОЛЬНЫЙ МОНТАЖ КОТЛОВ В ОДИН РЯД

Кол-во котлов	Мощность (80/60°С), кВт	Тип котла MCA				В, мм	Расход воды для ΔТ=20К, м³/ч	Обозначение
		45	65	90	115			
2	080	2	0	0	0	1362	3,43	LV.0080kW.2000
	122	0	2	0	0	1362	5,23	LV.0122kW.0200
	168	0	0	2	0	1362	7,20	LV.0168kW.0020
	214	0	0	0	2	1362	9,17	LV.0214kW.0002
3	120	3	0	0	0	1892	5,14	LV.0120kW.3000
	183	0	3	0	0	1892	7,84	LV.0183kW.0300
	252	0	0	3	0	1892	10,80	LV.0252kW.0030
	321	0	0	0	3	1892	13,76	LV.0321kW.0003
4	160	4	0	0	0	2422	6,86	LV.0160kW.4000
	244	0	4	0	0	2422	10,46	LV.0244kW.0400
	336	0	0	4	0	2422	14,40	LV.0336kW.0040
	428 (1)	0	0	0	4	2739	18,34	LV.0428kW.0004



RG: НАПОЛЬНЫЙ МОНТАЖ КОТЛОВ «СПИНОЙ К СПИНЕ»

Кол-во котлов	Мощность (80/60°С), кВт	Тип котла MCA				В, мм	Расход воды для ΔТ=20К, м³/ч	Обозначение
		45	65	90	115			
3	120	3	0	0	0	1362	5,14	RG.0120kW.3000
	183	0	3	0	0	1362	7,84	RG.0183kW.0300
	252	0	0	3	0	1362	10,80	RG.0252kW.0030
	321	0	0	0	3	1362	13,76	RG.0321kW.0003
4	160	4	0	0	0	1362	6,86	RG.0160kW.4000
	244	0	4	0	0	1362	10,46	RG.0244kW.0400
	336	0	0	4	0	1362	14,40	RG.0336kW.0040
	428 (1)	0	0	0	4	1679	18,34	RG.0428kW.0004

(1) С гидравлическим разделителем для большой мощности каскада

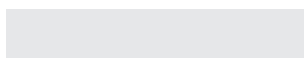
Пример: обозначение LW 0080kW2000



КАСКАДНЫЕ СИСТЕМЫ



Газовый фильтр: $\varnothing 50$ мм для каскадных систем мощностью от 80 до 428 кВт ед. поставки HC 255
 $\varnothing 65$ мм для каскадных систем мощностью от 428 до 1070 кВт ед. поставки HC 256



Набор фланцев DN 50 для газового фильтра ед. поставки HC 261
 Поставляется с прокладками, болтами и гайками.



Удлинительная труба для газового фильтра
 $\varnothing 50$ мм для каскадных систем мощностью от 80 до 428 кВт ед. поставки HC 211
 $\varnothing 65$ мм для каскадных систем мощностью от 428 до 1070 кВт ед. поставки HC 212



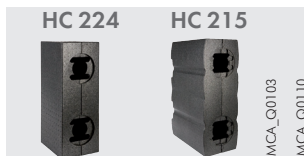
Набор колен 90° – $\varnothing 65$ мм для каскадных систем мощностью от 80 до 428 кВт ед. поставки HC 209
 $\varnothing 100$ мм для каскадных систем мощностью от 428 до 1070 кВт ед. поставки HC 210

Поставляются с прокладками, болтами и гайками. Позволяют подключить гидравлический разделитель перпендикулярно к коллектору.



Набор контрфланцев под сварку – $\varnothing 65$ мм для каскадных систем мощностью от 80 до 428 кВт ед. поставки HC 217
 $\varnothing 100$ мм для каскадных систем мощностью от 428 до 1070 кВт ед. поставки HC 218

В комплекте 3 контрфланца:
 2 – для отопительной установки после гидравлического разделителя ($\varnothing 65$ мм или $\varnothing 100$ мм) и
 1 – для газопровода ($\varnothing 50$ мм или $\varnothing 65$ мм). Поставляются с прокладками, болтами и гайками.



Теплоизоляция для гидравлического разделителя –
 для гидравлического разделителя каскадных систем мощностью < 350 кВт ед. поставки HC 224
 для гидравлического разделителя каскадных систем мощностью > 350 кВт ед. поставки HC 215

Подходит для гидравлических разделителей с присоединительными патрубками $\varnothing 65$ мм или $\varnothing 100$ мм.



Теплоизоляция для коллектора ед. поставки HC 213

Для каждого котла необходимо заказывать 1 комплект теплоизоляции.
Примечание: для варианта установки «спина к спине» заказывать только для котла, который расположен спереди.



Теплоизоляция для набора подключения котла ед. поставки HC 252
 Необходима 1 теплоизоляция для каждого набора подключения котла.

Задняя теплоизоляция для набора для подключения котла ед. поставки HC 243*

Позволяет теплоизолировать заднюю часть набора для подключения котла. *
 Необходима 1 теплоизоляция для каждого набора подключения котла.

* только для напольных каскадных систем LV и RG



Теплоизоляция колена 90° ед. поставки HC 216

Для колен $\varnothing 65$ мм или $\varnothing 100$ мм.

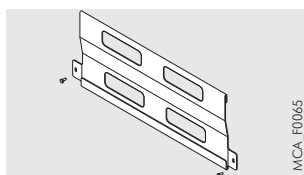


Регулируемая ножка ед. поставки HC 219

Используется для установок LV (напольный монтаж котлов в один ряд) или RG (напольный монтаж котлов «спиной к спине») в случае неровного пола.

Версия	LV (напольный монтаж, в один ряд)						RG (напольный монтаж, «спина к спине»)							
	2	3	4	5	6	7	3	4	5	6	7	8	9	10
Кол-во котлов	2	3	4	5	6	7	3	4	5	6	7	8	9	10
Требуемое кол-во ножек	5	6	8	9	11	12	7	7	8	8	11	11	12	12

Установка котла MCA на существующую каскадную систему LV (напольный монтаж котлов в один ряд) или RG (напольный монтаж котлов «спиной к спине») с котлами MC



Планка для монтажа котла MCA на каскадную систему для MC ед. поставки HC 245

Эта планка закрепляется на раме существующей каскадной системы LV (напольный монтаж котлов в один ряд) или RG (напольный монтаж котлов «спиной к спине»). Она позволяет выровнять новый котёл MCA по низу с другими котлами в каскаде и подключить котёл при помощи существующего набора для подключения.

ТРЕБОВАНИЯ ПО УСТАНОВКЕ

Нормативные требования по установке и техническому обслуживанию

Установка и техническое обслуживание оборудования в жилом или общественном здании должны выполняться квалифицированным специалистом в соответствии с требованиями действующих правил и норм.

РАЗМЕЩЕНИЕ

МСА 45 и 65:

Котлы МСА могут быть установлены в любом месте жилого помещения, если это помещение защищено от размораживания и имеет приточную вентиляцию. Недопустима установка над источником тепла или над кухонной плитой. Класс защиты IPX4D допускает их установку на кухне или в ванной комнате, но в любом случае за пределами помещений с классами защиты 1 и 2. Стена, на которую навешивается котёл, должна выдерживать вес котла с водой. Для обеспечения наилучшего доступа к котлу рекомендуется соблюдать минимальные размеры, приведённые на рисунке.

Приточная вентиляция (только при подключении к дымовой трубе – В23Р):

Сечение отверстия для приточной вентиляции помещения, откуда забирается воздух на горение, должно соответствовать действующим нормам.

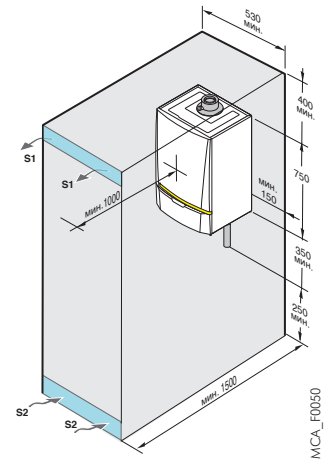
Примечание: приточная вентиляция помещения не требуется для котлов с коаксиальными дымоходами (тип C_{13} или C_{33}), кроме случаев, когда подводящий газопровод содержит одно или несколько механических соединений.

МСА 90 и 115:

Котлы МС 90 и 115 должны монтироваться вне жилых помещений, а в помещениях, отвечающих требованиям для теплогенераторных установок. При установке вертикального или горизонтального коаксиального дымохода необходимо соблюдать соответствующие требования – см. стр. 16.

МСА 45 и 65:

S1 и S2:
Свободное сечение:
• 600 см² (для подключения В₂₃);
• 150 см² (для подключения C_{13x} , C_{33x} , C_{93x} , C_{53})



Приточная вентиляция:

Обязательна приточная и вытяжная вентиляция.

– Вытяжная вентиляция: площадь отверстия вытяжной вентиляции равна половине суммарной площади всех патрубков дымовых газов, но не менее 2,5 дм².

– Приточная вентиляция: прямая подача воздуха S (дм²) $\geq 0,86 P / 20$, где P – установленная мощность, кВт. Расположение отверстий приточной вентиляции по отношению к отверстиям вытяжной вентиляции должно быть таким, чтобы воздухообмен затрагивал весь объём помещения котельной.

Также см. рекомендации, приведённые в техническом буклете «Дымоходы».



В целях избежания повреждений котла недопустимо загрязнение воздуха, идущего на горение, хлор- и/или фторсодержащими соединениями, которые в значительной степени активизируют процесс коррозии.

Такие вещества, например, присутствуют в баллончиках с аэрозолями, красках, растворителях, чистящих средствах, моющих средствах, клеях, солях для оттаивания и др. Таким образом, необходимо:

- Избегать забора воздуха, выходящего из помещений, где используются такие вещества: парикмахерские, химчистки, промышленные цеха (растворители), помещения с холодильными машинами (опасность утечки хладоносителя) и т.д.
- Запретить хранение таких веществ рядом с котлом.

Внимание! В случае коррозии котла или его комплектующих в результате воздействия хлор- и/или фторсодержащих веществ все гарантийные обязательства утрачивают свою силу.

Подключение газа

Выполнить в соответствии с требованиями действующих правил и норм. В любом случае установить запорный газовый кран как можно ближе к котлу. Это кран поставляется с дополнительным оборудованием — набором для гидравлического подключения котла (см. стр. 9). До котла должен быть установлен газовый фильтр. Диаметр газопровода должен быть определён в соответствии с требованиями действующих правил и норм. Давление подачи газа: 20 или 13 мбар для природного газа; 37 мбар для пропана.

Сертификат соответствия

Монтажная организация должна иметь все необходимые лицензии, разрешительные документы и пр. для выполнения данного вида работ.

Электрическое подключение

Электрическое подключение должно соответствовать требованиям действующих норм и правил. Электрическая цепь питания котла должна иметь однополюсный выключатель, между контактами которого в открытом состоянии должно быть расстояние > 3 мм. Защитить подключение к электрической сети при помощи предохранителя на 6А.

Примечание:

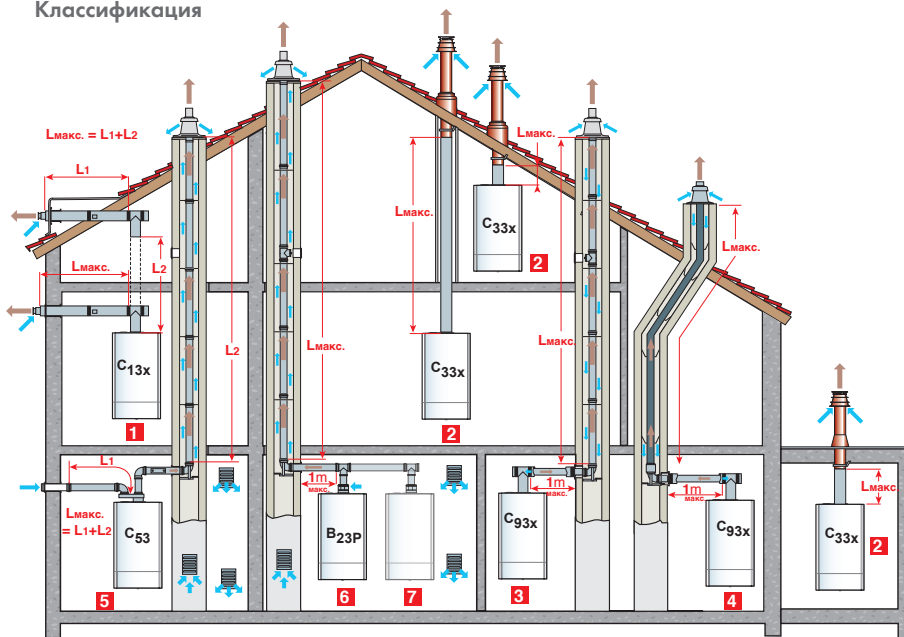
- кабели датчиков должны прокладываться отдельно от силовых кабелей 220 В на расстоянии минимум 10 см;
- не рекомендуется выключать котёл при помощи основного сетевого выключателя, иначе будет невозможно воспользоваться функциями защиты от замораживания и автоматической разблокировки насоса.

ТРЕБОВАНИЯ ПО УСТАНОВКЕ

Подсоединение воздух/продукты сгорания

Использование трубопроводов воздух/продукты сгорания и правила по их установке – см. технический буклет «Дымоходы». Более детальное описание различных конфигураций приведено в техническом буклете «Дымоходы» и в действующем каталоге продукции.

Классификация



1 Тип C_{13x} : Подсоединение воздух/дымовые газы при помощи концентрических трубопроводов с горизонтальным окончанием (коаксиальный дымоход)

2 Тип C_{33x} : Подсоединение воздух/дымовые газы при помощи концентрических трубопроводов с вертикальным окончанием (выход на крышу)

или

3 Тип C_{93x} : Подсоединение воздух/дымовые газы при помощи концентрических трубопроводов в котельной и обычных трубопроводов в дымовой трубе (воздух для горения и продукты сгорания движутся в противотоке)

или

4 Подсоединение воздух/дымовые газы при помощи концентрических трубопроводов в котельной и обычных «гибких» трубопроводов в дымовой трубе (воздух для горения и продукты сгорания движутся в противотоке в дымовой трубе).

5 Тип C_{53} : Раздельное подсоединение воздуха и дымовых газов при помощи переходника для разделения на 2 потока и обычных трубопроводов (воздух для горения забирается снаружи).

6 Тип B_{23P} : Подсоединение к дымовой трубе (воздух для горения забирается из помещения).

7 Тип B_{23P} : Для каскадных установок.

8531F291B

Таблица максимально допустимых длин трубопроводов воздух/дымовые газы в зависимости от типа котла

Тип подсоединения воздух / дымовые газы		Максимальная длина соединительных трубопроводов, м				
		MCA 45	MCA 65	MCA 90	MCA 115	
Концентрические трубопроводы с горизонтальным окончанием (PPS)	C_{13x}	$\varnothing 80/125$ мм	16	-	-	-
		$\varnothing 110/150$ мм	-	9	8	5,9
Концентрические трубопроводы с вертикальным окончанием (PPS)	C_{33x}	$\varnothing 80/125$ мм	14,5	-	-	-
		$\varnothing 110/150$ мм	-	11,5	10	9,4
Трубопроводы • концентрические в котельной, • простые в дымовой трубе (воздух для горения и продукты сгорания движутся в противотоке) (PPS)	C_{93x}	$\varnothing 80/125$ мм $\varnothing 80$ мм	15	-	-	-
		$\varnothing 80/125$ мм $\varnothing 100$ мм	25	-	-	-
		$\varnothing 110/150$ мм $\varnothing 110$ мм	-	16	13,2	10
		$\varnothing 110/150$ мм $\varnothing 110$ мм	-	16,5	13,5	9,4
Разделение потоков воздух/дымовые газы при помощи переходника на 2 потока, простые раздельные трубопроводы (воздух для горения забирается снаружи) (A)	C_{53}	$\varnothing 80/125$ мм на 2×80 мм	20,5	-	-	-
		$\varnothing 100/150$ мм на 2×100 мм	-	23	17,5	16
Дымовая труба (жёсткий или гибкий) трубопровод в шахте дымохода (воздух для горения забирается из помещения) (PPS)	B_{23P}	$\varnothing 80$ мм (жёсткий)	23,5	-	-	-
		$\varnothing 80$ мм (гибкий)	21	-	-	-
		$\varnothing 110$ мм жёсткий	-	40	40	40
		$\varnothing 110$ мм (гибкий)	-	29,5	24	17,5



Максимальная высота в трубопроводе дымовых газов (тип C_{93x} и B_{23P}) от колена до окончания не должна быть больше:

– 30 м для жёсткого трубопровода из PPS;

– 25 м для гибкого трубопровода из PPS;

При превышении этих значений необходимо установить крепёжные хомуты на участке после 25 или 30 м соответственно.

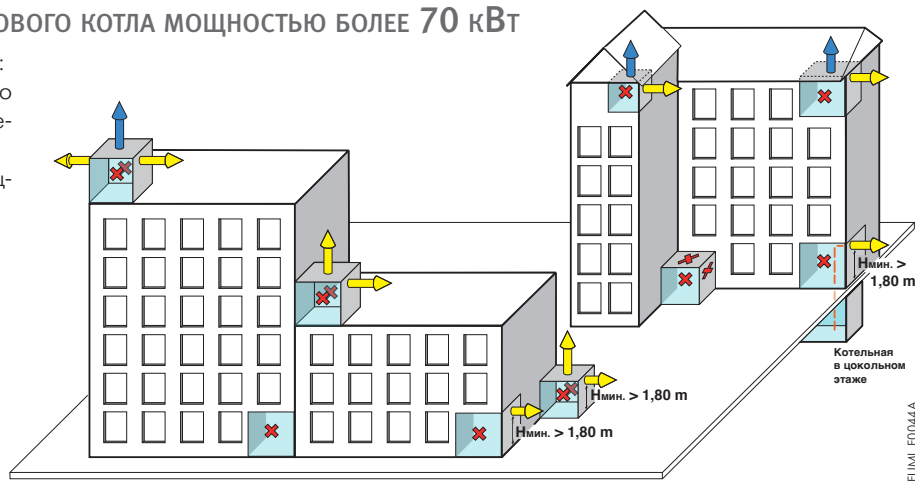
Внимание: на следующей странице будут еще раз приведены условия установки коаксиальных дымоходов (тип C) для газовых котлов, установленных в котельной, и с суммарной мощностью более 70 кВт.

ТРЕБОВАНИЯ ПО УСТАНОВКЕ

Условия установки для газового котла мощностью более 70 кВт

Другие рекомендации и требования:

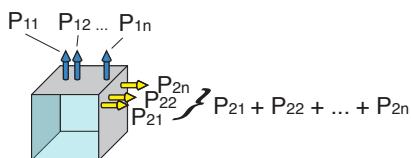
- 1) Недопустим выход коаксиального дымохода на фасад с окнами и с решетками для забора воздуха
- 2) Максимальные допустимые мощности:
 - 250 кВт для горизонтального коаксиального дымохода
 - 2000 кВт для вертикального коаксиального дымохода



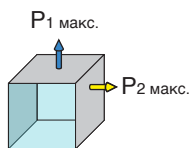
Источник информации: практическое руководство по установке коаксиальных дымоходов (тип С) газоиспользующего оборудования с закрытой камерой сгорания, установленного в котельной.

Обозначения:

- $P_u < 250$ кВт
- $P_u < 2000$ кВт
- ☐ Котельная
- ✗ Запрещенные места для установки коаксиального дымохода
- Глухой фасад



	Несколько горизонтальных или вертикальных коаксиальных дымоходов	
	в верхней части многоквартирных домов	в нижней части многоквартирных домов
$P_{11} + P_{12} + \dots + P_{1n}$	< 2000 кВт и < 2000 кВт - $(P_{21} + P_{22} + \dots + P_{2n})$	< 250 кВт - $(P_{21} + P_{22} + \dots + P_{2n})$
$P_{21} + P_{22} + \dots + P_{2n}$	< 250 кВт	< 250 кВт



	Горизонтальный и вертикальный коаксиальные дымоходы	
	в верхней части многоквартирных домов	в нижней части многоквартирных домов
$P_{1 \text{ макс.}}$	$= 2000$ кВт - P_2	$= 250$ кВт - P_5
$P_{2 \text{ макс.}}$	$= 250$ кВт	$= 250$ кВт

Условия установки для газового котла мощностью более 70 кВт

Внимание: принцип работы конденсационного котла заключается в использовании энергии, которая содержится в водяных парах продуктов сгорания (скрытая теплота парообразования). Таким образом, для получения среднегодового КПД эксплуатации порядка 110%, необходимо правильно рассчитать площадь отопительных приборов (например, использовать напольное отопление, низкотемпературные радиаторы и т.д.), чтобы получить низкую температуру в обратной линии – ниже точки росы, на всем протяжении отопительного сезона. Котлы МСА можно устанавливать только на отопительных установках с закрытым контуром отопления. Отопительные установки должны быть предварительно промыты, чтобы удалить частицы меди (льна, флюса), оставшиеся после выполнения монтажных работ. Однако, очень важно защитить отопительную установку от возможной коррозии, отложения солей жёсткости и размножения микроорганизмов: необходимо использовать

химические продукты для обработки воды контура отопления, которые имеют соответствующие сертификаты и рекомендации для применения.

Отвод конденсата

Отвод конденсата осуществляется в канализацию. Подсоединение должно быть съёмным, слив конденсата должен быть видимым. Фитинги и трубопроводы должны быть из коррозионностойкого материала. Система и станции нейтрализации конденсата предлагаются в качестве дополнительного оборудования.

Требования к воде системы отопления:

- pH: 6,5- 8,5
- Хлористые соединения: < 50 мг/л
- Удельная проводимость: < 500 мкСм/см при 25°C

Примеры установок

Приведённые ниже примеры не могут охватить все возможные случаи установок. Их задача – обратить внимание на основные правила, которые необходимо соблюдать. Некоторые устройства контроля и безопасности приведены на схемах (часть из них уже установлены в котлах МСА). Однако, какие именно необходимо устанавливать устройства контроля и безопасности, должны решать специалисты монтажных и проектных организаций, технические консультанты в зависимости

от особенностей котельной. Во всех случаях необходимо соблюдать требования действующих правил и норм.

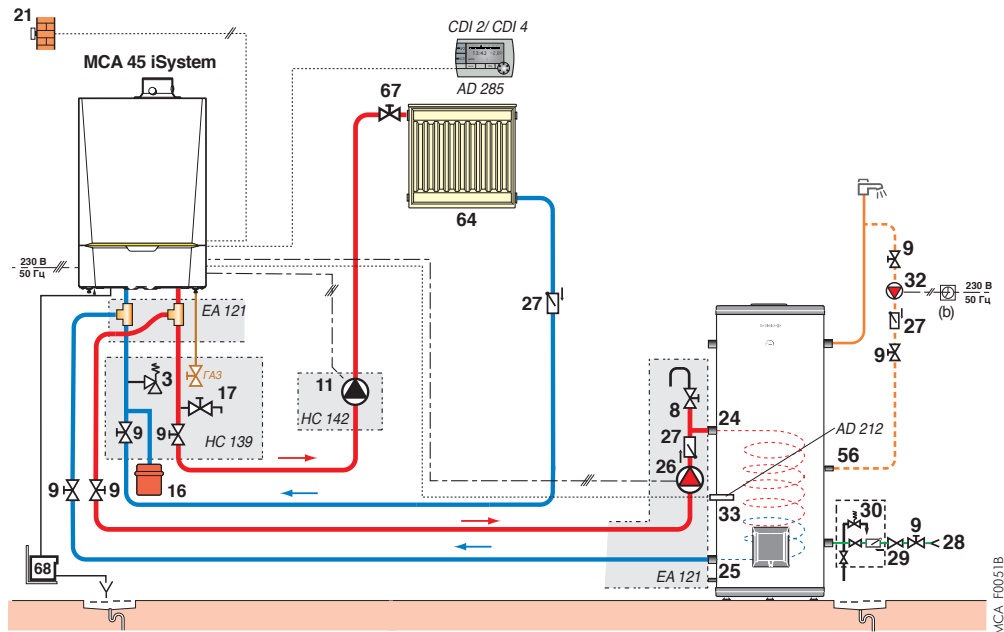
Внимание: если трубопроводы системы ГВС выполнены из меди, то между выходом горячей воды котла и этим медным трубопроводом необходимо предусмотреть муфту из стали, чугуна или изолирующего материала. Это предотвратит электрохимическую коррозию в месте контакта разнородных металлов.

ТРЕБОВАНИЯ ПО УСТАНОВКЕ

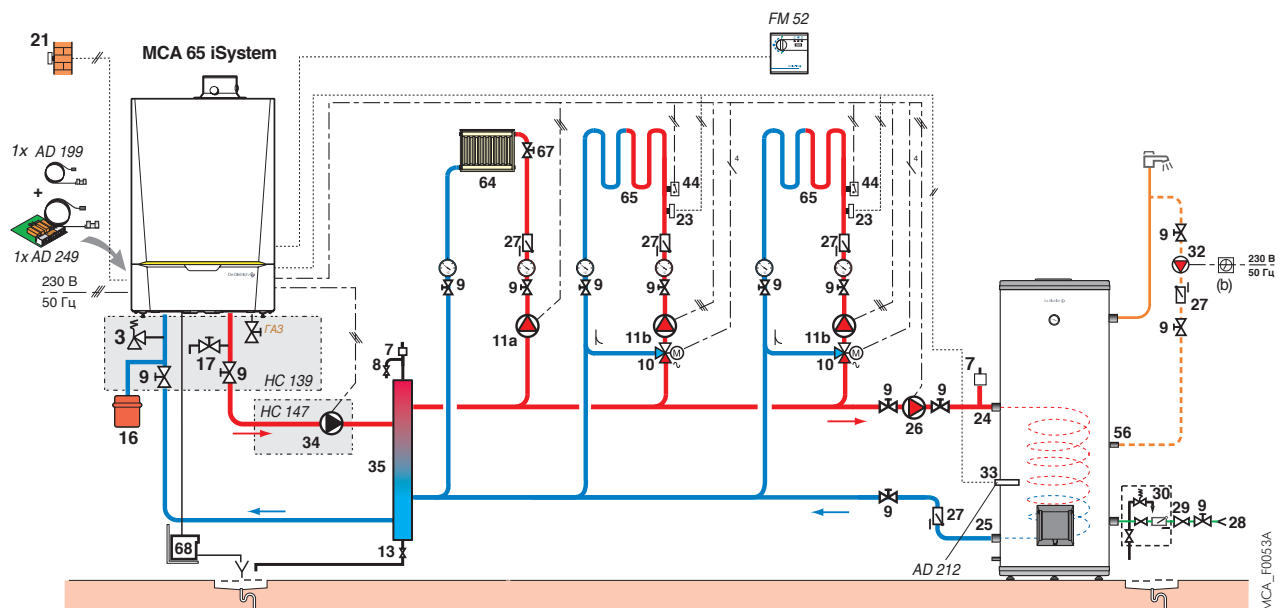
■ ПРИМЕРЫ ОДНОКОТЛОВЫХ УСТАНОВОК

⇒ ПАНЕЛЬ УПРАВЛЕНИЯ DIEMATIC iSYSTEM

MCA 45 iSystem с 1 прямым контуром отопления и с 1 контуром ГВС с ёмкостным водонагревателем серии BLC/BPB



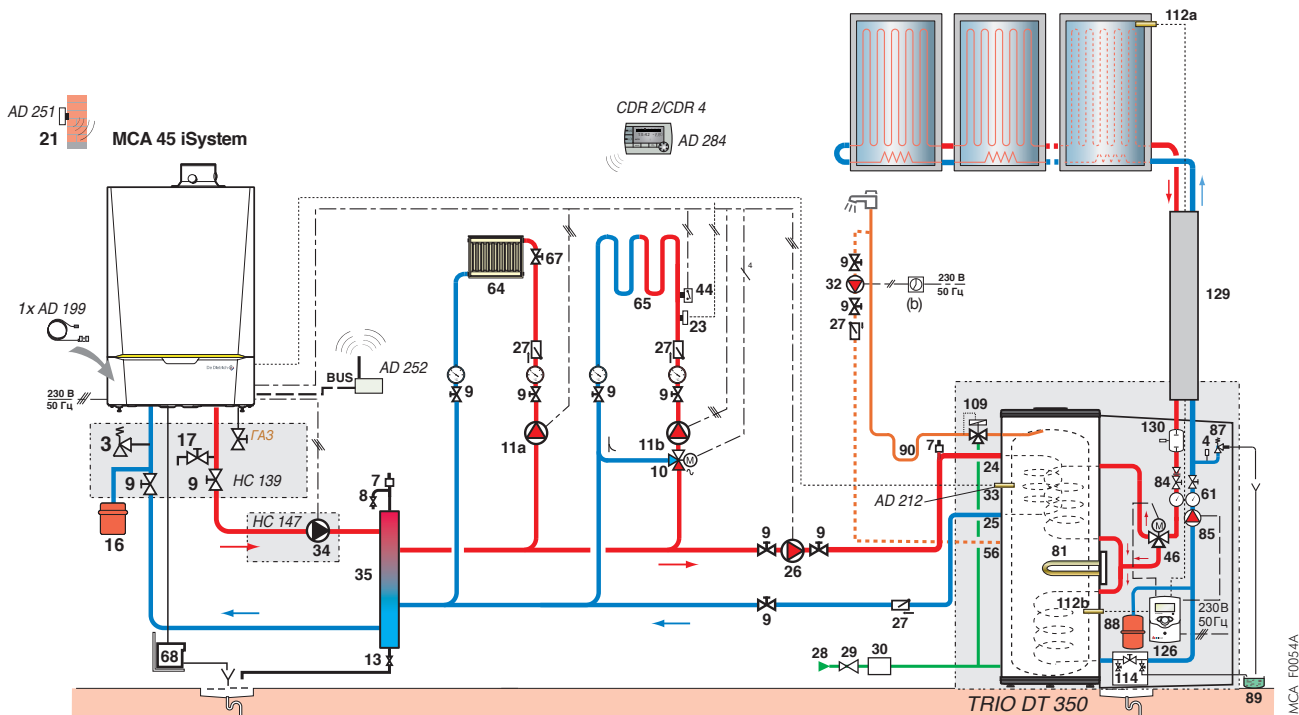
MCA 65 iSystem с 1 прямым контуром отопления, 2 смесительными контурами и 1 контуром ГВС с ёмкостным водонагревателем серии BPB/BLC, все контуры отопления и ГВС расположены после гидравлического разделителя



Обозначения: см. стр. 20

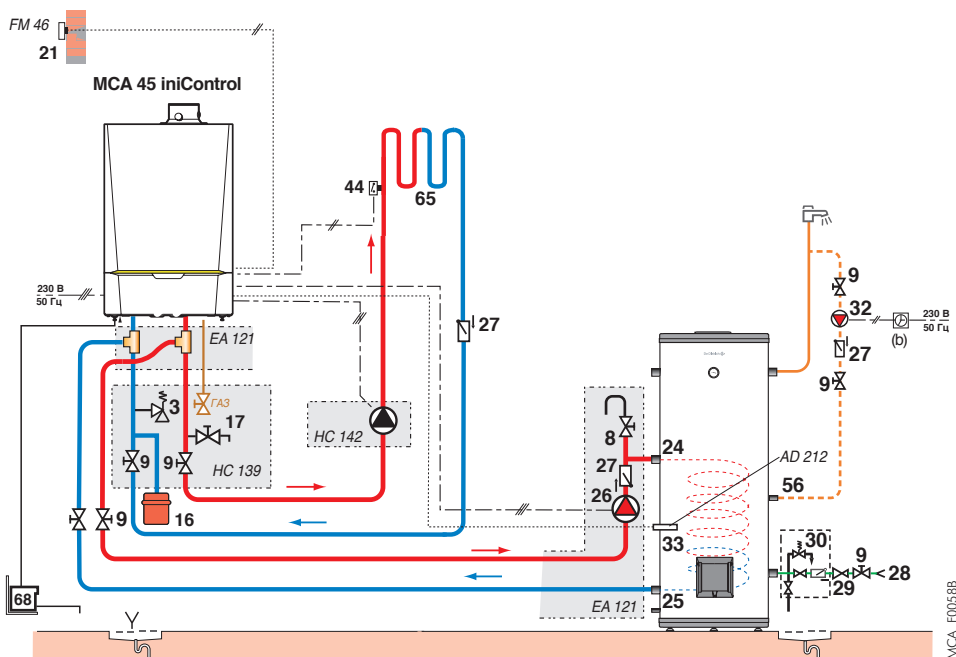
ТРЕБОВАНИЯ ПО УСТАНОВКЕ

MCA 45 iSystem с 1 прямым контуром радиаторного отопления и 1 смесительным контуром, 1 солнечной установкой Dietrisol для горячего водоснабжения, все контуры отопления и ГВС расположены после гидравлического разделителя



⇒ ПАНЕЛЬ УПРАВЛЕНИЯ iniCONTROL

MCA 45 iniControl с 1 прямым контуром отопления, 1 контуром ГВС и ёмкостным водонагревателем серии ВРВ/ВЛС

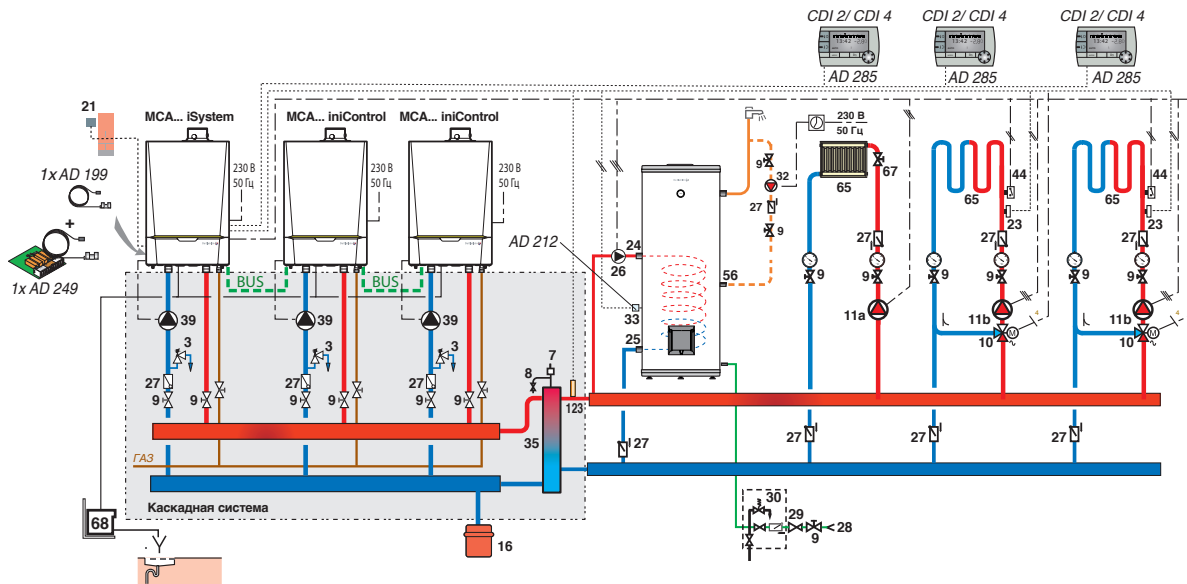


Обозначения: см. стр. 20

ТРЕБОВАНИЯ ПО УСТАНОВКЕ

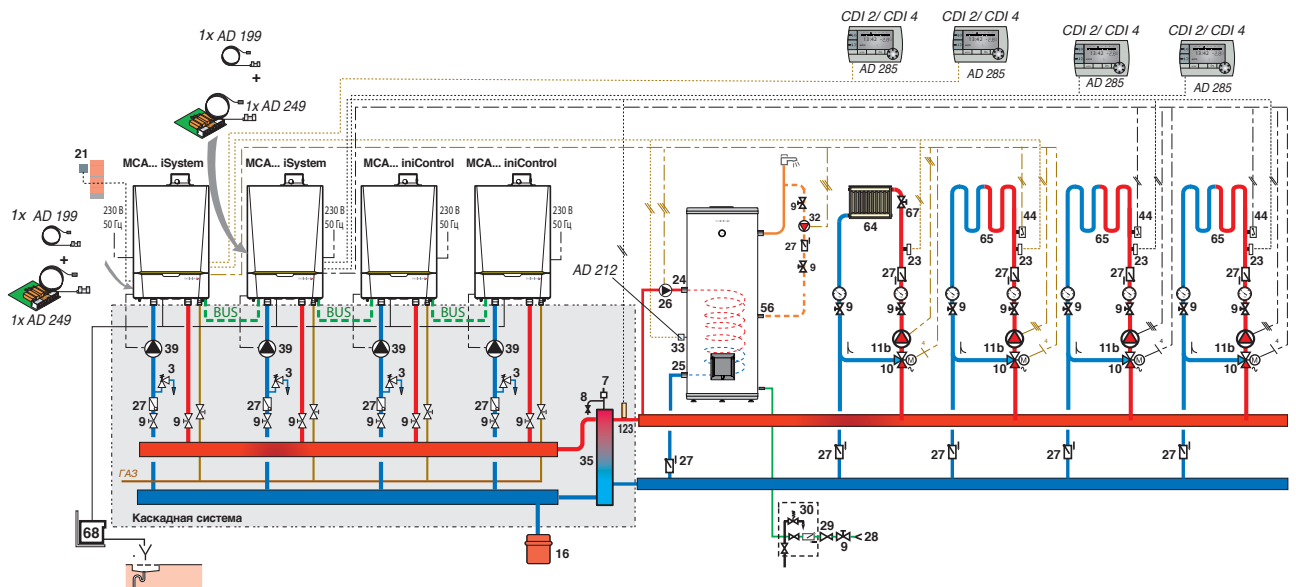
ПРИМЕРЫ КАСКАДНЫХ УСТАНОВОК

3 котла в каскаде: 1 котёл MCA...iSystem и 2 котла MCA...iniControl, 1 прямой контур отопления, 2 смесительных контура и 1 контур ГВС



Особый случай каскадной установки, для которой необходимо более 2 смесительных контура:

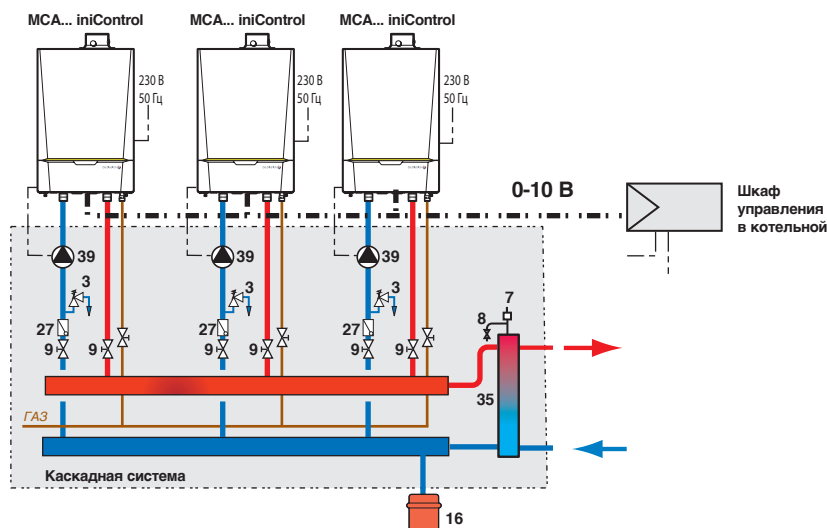
4 котла в каскаде: 2 котла MCA...iSystem и 2 котла MCA...iniControl, 4 смесительных контура и 1 контур ГВС



Обозначения: см. стр. 20

ТРЕБОВАНИЯ ПО УСТАНОВКЕ

Котлы MCA...iniCONTROL В КАСКАДЕ



MCA_F0059A

Примечание: в случае каскадной установки только из котлов MCA...iniCONTROL поставляемые с каскадной системой кабели BUS и датчик подающей линии не используются

Обозначения

1	Подающая линия отопления	24	Вход теплообменника ёмкостного водонагревателя	64	Контур радиаторного отопления	89	Ёмкость для сбора теплоносителя
2	Обратная линия отопления	25	Выход теплообменника ёмкостного водонагревателя	65	Низкотемпературный контур отопления (например, напольное отопление)	90	Лирообразный компенсатор (против естественной циркуляции) (10 x Ø трубы)
3	Предохранительный клапан на 3 бар для контура отопления	26	Загрузочный насос	67	Ручная термостатическая головка	109	Термостатический смеситель
4	Манометр	27	Обратный клапан	68	Система нейтрализации конденсата	112a	Датчик солнечного коллектора
7	Автоматический воздухоотводчик	28	Вход холодной санитарно-технической воды	79	Выход теплообменника первичного контура солнечной установки	112b	Датчик водонагревателя солнечной установки
8	Ручной воздухоотводчик	29	Редуктор давления	80	Вход теплообменника первичного контура солнечной установки	114	Кран для слива контура солнечной установки (Внимание: пропиленгликоль)
9	Запорный кран	30	Группа безопасности на 7 бар для ёмкостного водонагревателя	81	Электрический нагревательный элемент	123	Датчик подающей линии каскада
10	3-ходовой смесительный клапан	32	Насос циркуляции ГВС (необязательно)	84	Шаровый запорный кран со встроенным обратным клапаном с разблокировкой	126	Система регулирования контура солнечной установки Duo-Tubes
11	Циркуляционный насос контура отопления	33	Датчик температуры ГВС	85	Насос первичного контура солнечной установки	129	Воздухоотделитель с ручным воздухоотводчиком (Airstop)
11a	Электронный циркуляционный насос для прямого контура отопления	34	Насос первичного контура	87	Предохранительный клапан на 6 бар	131	Батарея солнечных коллекторов
11b	Циркуляционный насос для смесительного контура отопления	35	Гидравлический разделитель	88	Расширительный бак контура солнечной установки	(b)	внешний таймер-программатор
13	Кран для удаления шлама	39	Циркуляционный насос котла				
16	Расширительный бак	44	Защитный термостат 65°C для контура напольного отопления				
17	Кран для слива	46	3-ходовой переключающий клапан с сервоприводом				
21	Датчик наружной температуры	56	Обратная линия контура циркуляции горячей санитарно-технической воды				
23	Датчик температуры подающей линии после смесительного клапана	61	Термометр				



Представительство DE DIETRICH THERMIQUE

129164 Россия, г. Москва, Зубарев переулок, д. 15/1,

Бизнес-центр «Чайка Плаза», офис 309

Тел./факс: +7 (495) 221-31-51

Тел.: 8 800 333 17 18 (бесплатно по России)

www.dedietrich-otoplenie.ru

E-mail: info@dedietrich.ru

PART OF BDR THERMEA