



Газовый отопительный котёл

# GAZ 2500 F

30 кВт | 40 | 50 кВт



**BOSCH**

Инструкция по эксплуатации для потребителей

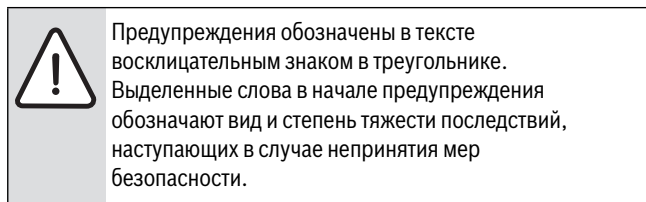
## Содержание

<b>1</b>	<b>Пояснения условных обозначений и указания по безопасности</b> .....	<b>3</b>	<b>9</b>	<b>Охрана окружающей среды/утилизация</b> .....	<b>13</b>
1.1	Пояснения условных обозначений .....	3			
1.2	Общие правила техники безопасности .....	3			
<b>2</b>	<b>Информация об изделии</b> .....	<b>4</b>		<b>Алфавитный указатель</b> .....	<b>14</b>
2.1	Применение по назначению .....	4			
2.2	Декларация соответствия нормам ЕС .....	4			
2.3	Обзор типов .....	4			
2.4	Описание оборудования .....	4			
2.5	Заводская табличка .....	4			
2.6	Размеры и подключения .....	5			
2.7	Технические данные .....	6			
<b>3</b>	<b>Рекомендации по монтажу и эксплуатации</b> .....	<b>7</b>			
3.1	Качество воздуха для горения .....	7			
3.2	Качество воды в системе отопления .....	7			
3.3	Применение антифризов .....	7			
<b>4</b>	<b>Рекомендации по экономии энергии</b> .....	<b>7</b>			
<b>5</b>	<b>Пуск котла</b> .....	<b>8</b>			
5.1	Функции котла и настройки системы управления ...	8			
5.1.1	Режимы работы котла .....	8			
5.1.2	Описание кнопок .....	9			
5.1.3	Условные знаки на дисплее .....	9			
5.2	Подготовка отопительной системы к включению ...	9			
5.3	Пуск отопительной установки .....	9			
5.4	Настройки системы управления .....	9			
5.4.1	Установка температуры воды для отопления и горячего водоснабжения .....	9			
5.4.2	Переход с зимнего режима на летний .....	10			
5.4.3	Переход с летнего режима на зимний .....	10			
5.5	Проверка рабочего давления, долив воды и удаление воздуха .....	10			
5.5.1	Проверка рабочего давления .....	10			
5.5.2	Долив воды и удаление воздуха из отопительной системы .....	10			
<b>6</b>	<b>Прекращение эксплуатации отопительной системы</b> ...	<b>11</b>			
6.1	Прекращение работы котла .....	11			
6.2	Прекращение эксплуатации отопительной системы на длительное время .....	11			
6.3	Выключение отопительной установки при аварии .	11			
<b>7</b>	<b>Устранение неисправностей горелки</b> .....	<b>12</b>			
<b>8</b>	<b>Контрольные осмотры и техническое обслуживание</b> ..	<b>12</b>			
8.1	Общие указания .....	12			
8.2	Почему важно регулярно проводить техническое обслуживание? .....	12			
8.3	Проверка и регулирование давления воды .....	12			
8.4	Чистка и уход .....	12			

## 1 Пояснения условных обозначений и указания по безопасности

### 1.1 Пояснения условных обозначений

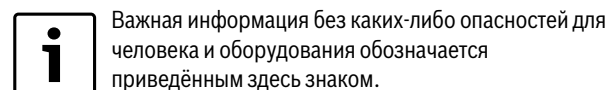
#### Предупреждения



Следующие слова определены и могут применяться в этом документе:

- **УВЕДОМЛЕНИЕ** означает, что возможно повреждение оборудования.
- **ВНИМАНИЕ** означает, что возможны травмы лёгкой и средней тяжести.
- **ОСТОРОЖНО** означает возможность получения тяжёлых, вплоть до опасных для жизни травм.
- **ОПАСНОСТЬ** означает получение тяжёлых, вплоть до опасных для жизни травм.

#### Важная информация



#### Другие знаки

Обозн	Пояснение
▶	Действие
→	Ссылка на другое место в инструкции
•	Перечисление/список
–	Перечисление/список (2-ой уровень)

Таб. 1

## 1.2 Общие правила техники безопасности

### Общие указания по технике безопасности

Несоблюдение правил безопасной эксплуатации может привести к тяжёлым травмам вплоть до смертельного исхода, а также к повреждению оборудования и загрязнению окружающей среды.

- ▶ Внимательно прочитайте правила техники безопасности перед пуском отопительной системы в эксплуатацию.
- ▶ Монтаж, подсоединение к дымовой трубе, первый пуск в эксплуатацию должны выполнять только сотрудники специализированного предприятия, имеющего разрешение на выполнение таких работ.
- ▶ Техническое обслуживание и ремонт должны выполнять только сотрудники специализированного предприятия, имеющего разрешение на выполнение таких работ.
- ▶ Проводите чистку и техническое обслуживание в зависимости от интенсивности использования.
- ▶ Сразу же устраняйте выявленные недостатки.
- ▶ Проводите техническое обслуживание не реже двух раз в год. При этом проверьте исправную работу всей отопительной системы.
- ▶ Сразу же устраняйте выявленные недостатки.

### Действия при появлении запаха газа

При утечке газа существует опасность взрыва. При запахе газа соблюдайте следующие правила поведения.

- ▶ Не допускайте образование искр и огня:
  - Не курите, не пользуйтесь зажигалками и спичками.
  - Не трогайте электрические выключатели, не вынимайте электрические вилки из розеток.
  - Не пользуйтесь телефонами и электрическими звонками.
- ▶ Перекройте подачу газа главным запорным краном или краном на газовом счётчике.
- ▶ Откройте окна и двери.
- ▶ Предупредите жильцов и покиньте здание.
- ▶ Не допускайте проникновение в здание посторонних лиц.
- ▶ Находясь вне здания, позвоните в пожарную охрану, полицию и на предприятие газоснабжения.

### Применение по назначению

Изделие можно применять только для нагрева воды в закрытых системах отопления и горячего водоснабжения.

Любое другое использование считается применением не по назначению. Исключается любая ответственность за повреждения, возникшие в результате применения не по назначению.

### Работы с электрикой

Работы с электрикой разрешается выполнять только специалистам по электромонтажу.

- ▶ Перед работами с электрикой:
  - Отключите сетевое напряжение на всех фазах и обеспечьте защиту от случайного включения.
  - Проверьте отсутствие напряжения.
- ▶ Пользуйтесь электрическими схемами других частей установки.

## 2 Информация об изделии

### 2.1 Применение по назначению

Для правильной эксплуатации котла:

- ▶ Пользуйтесь при работе инструкциями по эксплуатации, монтажу и техническому обслуживанию. Учитывайте данные, приведённые на заводской табличке и в технических характеристиках (→ глава 2.5, стр. 4 и глава 2.7, стр. 6).
- ▶ Котёл можно использовать только для нагрева воды системы отопления и/или для непрямого нагрева воды для горячего водоснабжения, например, в баке-водонагревателе.

Другое использование считается применением не по назначению. При применении по назначению срок службы составляет 15 лет.

### 2.2 Декларация соответствия нормам ЕС

#### Декларация соответствия нормам ЕС

Это изделие по своей конструкции и рабочим характеристикам соответствует европейским нормам и дополняющим их национальным требованиям. Соответствие подтверждено знаком СЕ.

Вы можете запросить декларацию соответствия у изготовителя. Для этого обратитесь по адресу, указанному на последней странице этой инструкции.

#### Декларация соответствия нормам ЕврАзЭС

**ЕАС** Это оборудование по своей конструкции и рабочим характеристикам соответствует нормам Евразийского таможенного союза. Соответствие подтверждено показанным здесь знаком.

### 2.3 Обзор типов

Обозначение котла состоит из следующего:

<b>GAZ 2500 F</b>	Наименование типа
<b>30, 40, 50</b>	Номинальная теплопроизводительность [кВт]

Таб. 2 Обзор типов

### 2.4 Описание оборудования

Котёл комплектуется на заводе газовой горелкой и системой управления.

Основные составные части котла:

- Котловой блок с теплоизоляцией [3] и газовой горелкой [5]: в котловом блоке тепло, производимое горелкой, передаётся воде, циркулирующей в системе отопления.
- Облицовка [4], передняя стенка котла [1]: облицовка котла и теплоизоляция препятствуют потерям тепла.
- Система управления [2]: система управления предназначена для контроля и регулирования отопительной системы.

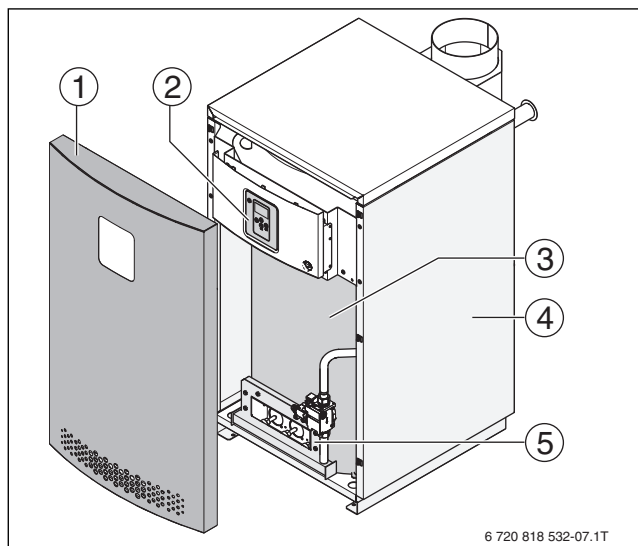


Рис. 1 Основные составные части

- [1] Передняя стенка котла
- [2] Система управления
- [3] Котловой блок с теплоизоляцией
- [4] Облицовка
- [5] Газовая горелка

### 2.5 Заводская табличка

На заводской табличке приведены следующие сведения о котле:

- Изготовитель
- Серийный номер
- Теплопроизводительность (номинальная мощность)
- Класс котла согласно EN 303-5
- Электрическая потребляемая мощность
- Адрес изготовителя
- Исполнение котла
- Модель/тип котла
- Максимально допустимое рабочее давление
- Максимальная температура котловой воды
- Сетевое напряжение
- Степень защиты электрической оболочки

Таб. 3 Заводская табличка

#### Расположение заводской таблички

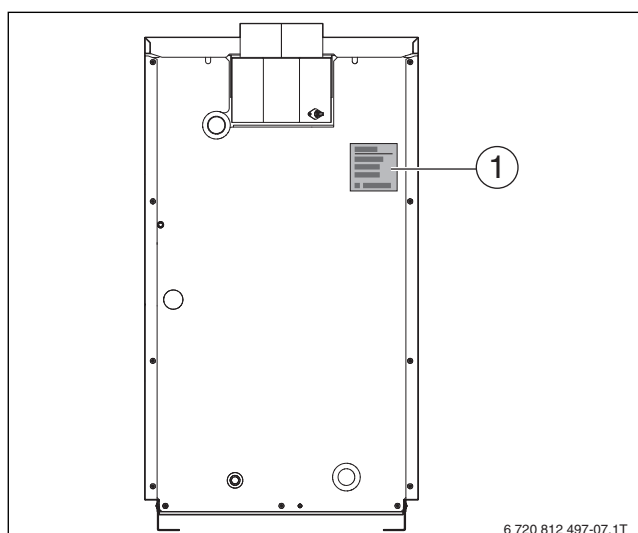


Рис. 2 Расположение заводской таблички

- [1] Заводская табличка

## 2.6 Размеры и подключения

### Размеры и подключения 30/40 кВт

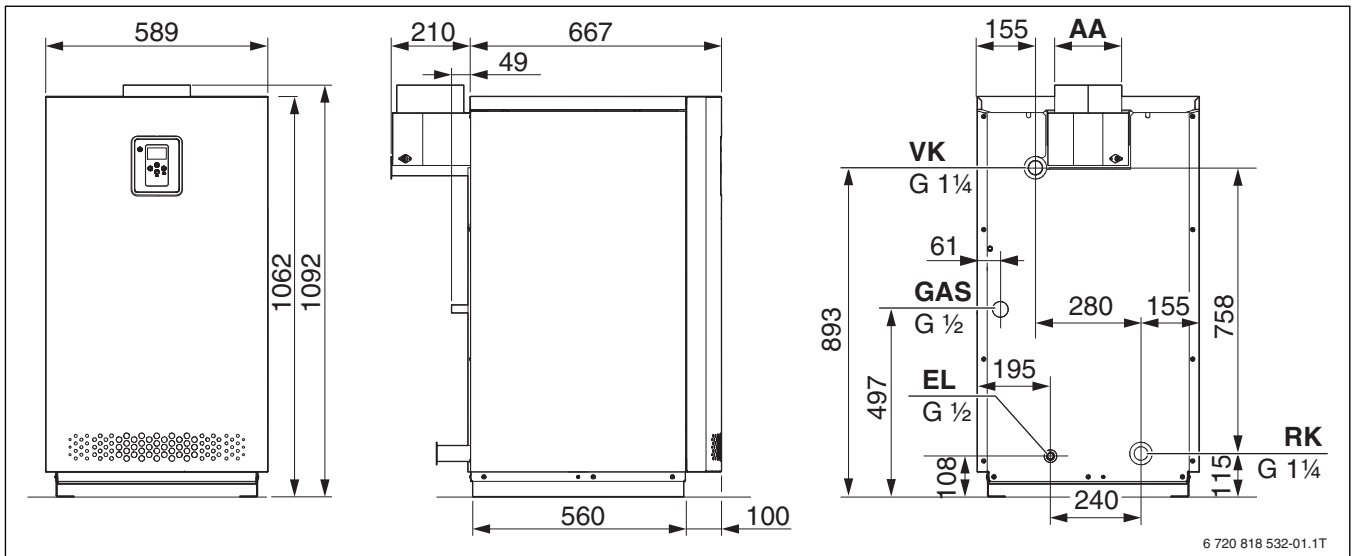


Рис. 3 Размеры и подключения 30/40 кВт (в мм)

- AA Подключение к дымовой трубе
- EL Слив (подключение крана для заполнения и слива)
- GAS Подключение газа
- RK Обратная линия котла
- VK Подающая линия котла

### Размеры и подключения 50 кВт

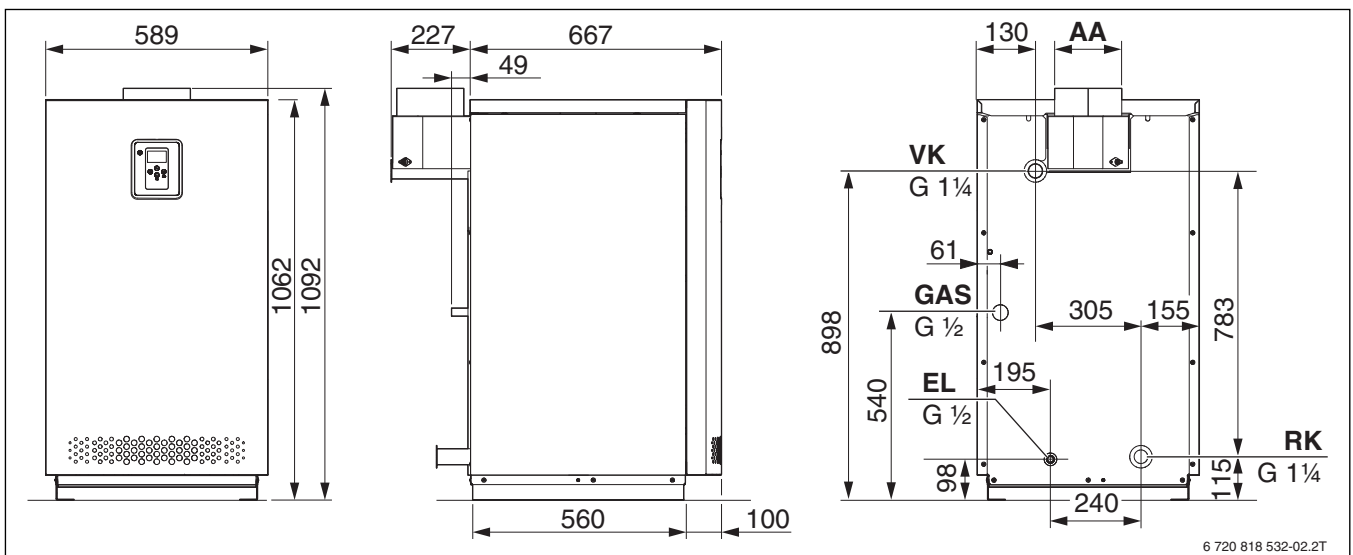


Рис. 4 Размеры и подключения 50 кВт (в мм)

- AA Подключение к дымовой трубе
- EL Слив (подключение крана для заполнения и слива)
- GAS Подключение газа
- RK Обратная линия котла
- VK Подающая линия котла

## 2.7 Технические данные

	Единицы измерения	30 кВт	40 кВт	50 кВт
Номинальная тепловая нагрузка для природного газа Н	кВт	32,5	43,5	54,5
Номинальная теплопроизводительность при температуре подающей/обратной линии 80/60 °С	кВт	30	40	50
КПД котла при полной нагрузке и температуре подающей/обратной линии 80/60 °С	%	92	92	92
Температура котловой воды	°С	55...90	55...90	55...100
Максимальное рабочее давление	бар	3	3	3
Вместимость теплообменника отопительного контура	л	107	99	91
Диапазон модуляции (механическая настройка)	%	60...100	60...100	60...100
Температура дымовых газов <sup>1)</sup>	°С	108	104	115
<b>Электрические характеристики</b>				
Степень защиты электрической оболочки	–	IPX4D	IPX4D	IPX4D
Предохранитель	А	1,6	1,6	1,6
Предохранитель	А	–	–	0,8
<b>Размеры и вес</b>				
Высота x ширина x глубина	мм	1092 x 589 x 877	1092 x 589 x 877	1092 x 589 x 894
Масса <sup>1)</sup>	кг	137	150	195

Таб. 4 Технические данные

1) Вес с упаковкой примерно на 6...18 % больше.

### 3 Рекомендации по монтажу и эксплуатации



При монтаже и работе отопительной системы соблюдайте нормы и правила, действующие в той стране, где она эксплуатируется!  
Данные, приведённые на заводской табличке, являются определяющими, и их нужно соблюдать.

#### 3.1 Качество воздуха для горения

- ▶ Воздух для горения не должен содержать агрессивные вещества (например, галогенсодержащие углеводороды, соединения хлора или фтора). Это позволит избежать возникновения коррозии.
- ▶ Не допускайте использования и хранения в помещении котельной хлорсодержащих чистящих средств и галогенуглеводородов (например, аэрозолей, растворителей, очистителей, красок, клея).
- ▶ Не допускайте загрязнения воздуха для горения пылью.

При проведении строительных работ с образованием пыли в помещении, где установлен котёл:

- ▶ Выключите и при необходимости укройте котёл.
- ▶ Загрязнённую в результате строительных работ горелку очистите перед пуском.

#### 3.2 Качество воды в системе отопления

Качество воды для заполнения и подпитки является важным фактором повышения эффективности, функциональной надёжности, срока службы и работоспособности отопительной системы. При заполнении водой с высоким содержанием кальция, на поверхностях теплообменника образуются известковые отложения, которые препятствуют передаче тепла воде в системе отопления. Вследствие этого повышается температура поверхностей теплообменника и увеличиваются термические напряжения (нагрузки на корпус котла).

При высокой жёсткости воды мы рекомендуем проводить водоподготовку воды для заполнения и подпитки.

#### 3.3 Применение антифризов



Запрещается использовать химические добавки, на которые отсутствует сертификат от производителя о безвредности их воздействия.

Незамерзающие жидкости на основе гликоля, такие как Antifrogen N фирмы Clariant, уже много лет применяются в отопительных системах.

Применение других средств также возможно, если они по своим свойствам аналогичны Antifrogen N.

- ▶ Выполняйте рекомендации по применению антифриза от его изготовителя.
- ▶ Соблюдайте соотношение компонентов в смеси, рекомендованное изготовителем.

Удельная теплоёмкость антифриза Antifrogen N меньше удельной теплоёмкости воды. Поэтому, чтобы обеспечить необходимую теплопередачу, требуется больший объёмный поток. Это нужно учитывать при расчёте компонентов отопительной системы (насосов и др.) и трубопроводов.

Этот теплоноситель имеет более высокую вязкость и плотность, чем вода, поэтому необходимо учитывать большие потери давления потока в трубах и других компонентах системы.

Стойкость всех узлов системы из пластмасс и неметаллических материалов следует проверять отдельно.

### 4 Рекомендации по экономии энергии

#### Экономное отопление

Котёл сконструирован так, чтобы потребление газа и загрязнение окружающей среды были наименьшими при наибольшем комфорте. Подача газа к горелке регулируется в соответствии с теплопотребностью квартиры. После покрытия потребности в тепле горелка выключается системой управления.

#### Контрольные осмотры и техническое обслуживание

Для поддержания в течение длительного времени низкого расхода газа и уменьшения загрязнения окружающей среды, мы рекомендуем заключить договор со специализированным сервисным предприятием на проведение ежегодных контрольных осмотров и необходимого технического обслуживания.

#### Отопительные системы с регулированием по наружной температуре

При этом виде регулирования измеряется наружная температура, и в зависимости от её изменения меняется температура подающей линии в соответствии с заданной на регуляторе отопительной кривой. Чем ниже наружная температура, тем выше должна быть температура подающей линии.

- ▶ Установите отопительную кривую как можно ниже.
- ▶ Установите регулятор температуры котла на максимальную расчётную температуру отопительной системы.

#### Отопительные системы с регулированием по комнатной температуре

Помещение, в котором установлен комнатный регулятор температуры, определяет температуру для других помещений (контрольное помещение). В контрольном помещении нельзя устанавливать термостатические вентили на отопительных приборах.

- ▶ Задайте максимальную температуру для отопительного контура на панели управления котла.
- ▶ Установите термостатическими вентилями требуемую температуру в помещениях (кроме контрольного помещения).
- ▶ Установите и сохраните необходимое значение комнатной температуры на регуляторе.

#### Термостатические вентили

Чтобы достичь требуемую температуру в помещении:

- ▶ Сначала полностью откройте термостатические вентили.

Если в течение длительного времени температура в помещении не достигается:

- ▶ Задайте более высокую температуру на регуляторе, работающем по комнатной температуре.

#### Проветривание

Чтобы при проветривании избежать нежелательной потери тепла:

- ▶ Не оставляйте окна немного открытыми.
- ▶ Лучше полностью откройте окна на несколько минут.
- ▶ На время проветривания держите термостатические вентили закрытыми.

#### Температура горячей воды

Высокая температура горячей воды ведёт к усиленному обызвествлению, что отрицательно влияет на работу котла (более длительное время нагрева, меньший расход). Установка более низкой температуры горячей воды ведёт к большей экономии энергии.

- ▶ Задавайте температуру горячей воды как можно более низкой.



## 5 Пуск котла

Перед пуском:

- ▶ Специалист сервисной фирмы, выполнявшей пуско-наладочные работы, должен объяснить потребителю принцип действия котла и управление оборудованием.



**УВЕДОМЛЕНИЕ:** возможно повреждение котла из-за большого скопления пыли и летучих семян!

- ▶ Не эксплуатируйте котёл при сильном запылении, например, из-за проведения строительных работ в помещении, где он установлен.
- ▶ Загрязнённую в результате строительных работ горелку нужно очистить перед пуском.
- ▶ Установите воздухозаборные решётки при чрезмерном загрязнении воздуха для горения пылью (например, из-за близости дорог или таких пылеобразующих производств, как мастерские по обработке камней), а также летучими семенами растений.



**УВЕДОМЛЕНИЕ:** возможно повреждение котла из-за загрязнения воздуха для горения!


- ▶ Не пользуйтесь чистящими средствами и другими веществами, содержащими хлор и галогенуглеводороды (аэрозоли, растворители, очистители, краски, клей и др.).
- ▶ Такие материалы запрещается хранить и использовать в помещении котельной.

### 5.1 Функции котла и настройки системы управления


#### 5.1.1 Режимы работы котла

##### Режим защиты от замерзания

Функция защиты от замерзания эффективна только в том случае, если насос системы отопления подключен к блоку управления котла.

Если температура в котловом контуре ниже 10 °С, то котёл автоматически переходит в режим защиты от замерзания и включает горелку. На дисплее появляется знак . Насос системы отопления, если он подключен к плате управления котла, включается только когда температура котловой воды достигнет 55 °С. При температуре котловой воды 57,5 °С горелка и насос выключаются, и котёл переходит в режим ожидания (Stand-by).

Для включения режима защиты от замерзания:

- ▶ Нажмите кнопку "Stand-by". Котёл переходит в режим ожидания (Stand-by). На дисплее появляется знак .

Если температура в котловом контуре ниже в следующий раз опускается ниже 10 °С, то котёл автоматически переходит в режим защиты от замерзания.

##### Режим термической дезинфекции

Для предотвращения бактериального загрязнения горячей воды, мы рекомендуем проводить термическую дезинфекцию после длительного простоя.

Термическая дезинфекция должна охватывать всю систему горячего водоснабжения, включая точки водоразбора.

Бойлер в результате термических потерь медленно охлаждается после термической дезинфекции до заданной температуры. Поэтому температура горячей воды остаётся некоторое время выше заданной.



**ОСТОРОЖНО:** опасность ошпаривания горячей водой!

Горячая вода может стать причиной тяжёлых ожогов.

- ▶ Предупредите жителей об опасности ошпаривания.
- ▶ Проводите термическую дезинфекцию вне периодов нормального водоразбора.

Термическая дезинфекция запускается на котле и завершается автоматически.

- ▶ Закройте точки отбора горячей воды.
- ▶ Проинформировать пользователей об опасности ожогов горячей водой.

Термическая дезинфекция может быть активирована только в летнем режиме, если функция сервисного меню 1.2.D = 1 и тип бойлера = 2.

Если насос системы отопления не подключен к блоку управления котла:

- ▶ Отдельно включите насос горячей воды во время действия термической дезинфекции, когда на дисплее появится 55 °С.

Во время термической дезинфекции циркуляционный насос горячей воды должен работать постоянно.



Запрещено включать термическую дезинфекцию без включения насоса горячей воды.

Для включения термической дезинфекции:

- ▶ Одновременно нажмите кнопки "Плюс" и "Минус" и держите нажатыми 5 секунд. На дисплее появится буква "L".

Для режима термической дезинфекции на заводе установлена температура 70 °С.

- ▶ Подождать, пока не будет достигнута максимальная температура.
- ▶ Последовательно отбирать горячую воду от ближайшей до самой удаленной точки отбора горячей воды до тех пор, пока в течении трех минут не будет выходить горячая вода при температуре 70 °С.

Термическая дезинфекция заканчивается через 35 минут, и котёл переходит в действовавший до этого режим.

Для выключения термической дезинфекции:

- ▶ Одновременно нажмите кнопки "Плюс" и "Минус" и держите нажатыми 5 секунд.

##### Режим предотвращения образования конденсата

Режим предотвращения образования конденсата будет работать эффективно только в случае подключенного к блоку управления котла насоса системы отопления.

Для предотвращения образования конденсата насос системы отопления включается, когда превышает установленная для этой функции температура переключения (50 °С + ΔT). Если во время работы температура опускается ниже температуры переключения, то насос выключается. Температура ΔT задаётся в сервисном меню в пункте 2.2.C.

##### Режим защиты от частого изменения температуры

В системе управления котла установлен таймер, который не допускает частого включения и выключения горелки. После выключения горелки её новый старт возможен только по истечении определённого времени. Это время задаётся в сервисном меню в пункте 1.3.b.



### Режим запроса горячей воды > 1 часа

Чтобы удалить неисправность:

- ▶ Коротко нажмите кнопку "OK/reset".

Если во время режима запроса горячей воды > 1 часа поступает запрос на отопление, то дополнительно к насосу горячей воды включается насос системы отопления. Котёл находится в режиме ГВС.

#### 5.1.2 Описание кнопок

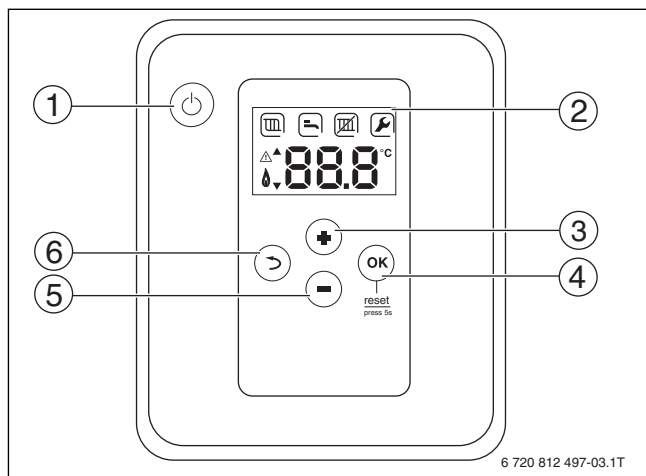


Рис. 5 Описание кнопок

- [1] Кнопка "Stand-by"
- [2] ЖК дисплей
- [3] Кнопка "Плюс"
- [4] Кнопка "OK / RESET"
- [5] Кнопка "Минус"
- [6] Кнопка "Назад"

#### 5.1.3 Условные знаки на дисплее

Обозн	Режим работы	Пояснение
	Режим ожидания (Stand-by)/неисправность	Если на дисплее показан только этот знак, то котёл находится в состоянии ожидания. Если вместе с этим знаком показаны другие знаки, то котёл находится в состоянии неисправности.
	Работа горелки	Этот знак на дисплее означает, что работает горелка.
	Сервисный режим/блокировка	Если на дисплее показан этот знак, то котёл находится в сервисном режиме или заблокирован из-за ошибки.
	Режим горячего водоснабжения	Если на дисплее показан этот знак, то котёл находится в режиме ГВС. Также показана фактическая температура бака-водонагревателя. Если этот знак показан в сервисном режиме, то существует соединение с баком-водонагревателем.
	Режим отопления/защиты от замерзания	Если на дисплее показан этот знак, то котёл находится в режиме отопления или защиты от замерзания. Также показана фактическая температура в отопительной системе.
	Летний режим	Если на дисплее показан этот знак, то котёл находится в летнем режиме. Если нет запроса горячей воды, то показана фактическая температура в отопительной системе.

Таб. 5 Условные знаки на дисплее

### 5.2 Подготовка отопительной системы к включению

- ▶ Проверьте, имеется ли рабочее давление. (→ глава 5.5.1, стр. 10).
- ▶ Откройте газовый кран.
- ▶ Вставьте вилку в розетку и /или включите защитный автомат в здании.

### 5.3 Пуск отопительной установки

**ОПАСНО:** Угроза жизни от взрыва!  
При наличии запаха газа существует опасность взрыва!

- ▶ Не допускайте открытого огня.
- ▶ Не курить.
- ▶ Избегайте образования искр.
- ▶ Не трогайте электрические выключатели и штекеры, не пользуйтесь телефонами и электрическими звонками.
- ▶ Закройте газовый кран
- ▶ Откройте окна и двери.
- ▶ Предупредите жильцов.
- ▶ Покиньте здание.
- ▶ **Находясь вне здания**, позвоните в пожарную охрану, полицию и на предприятие газоснабжения.

- ▶ Включите котёл кнопкой "Stand-by".

Таким образом включается вся отопительная система.

### 5.4 Настройки системы управления

#### 5.4.1 Установка температуры воды для отопления и горячего водоснабжения

Для перехода в меню отопления:

- ▶ Нажмите кнопку "Минус".  
Знак мигает с частотой 1 Гц.

Для перехода в меню ГВС:

- ▶ Нажмите кнопку "Минус" ещё раз.

Для перехода в режим настройки температуры отопления:

- ▶ Нажмите кнопку "OK/RESET".  
Показание температуры мигает с частотой 1 Гц.
- ▶ Установите нужную температуру кнопкой "Плюс" или "Минус".

Для подтверждения установленной температуры:

- ▶ Нажмите кнопку "OK/reset".

Чтобы установить температуру горячей воды:

- ▶ Выполните те же действия.

### 5.4.2 Переход с зимнего режима на летний

Если насос отопительного контура не подключен к котлу, его необходимо выключить. Приготовление горячей воды продолжает действовать.



**УВЕДОМЛЕНИЕ:** возможно повреждение оборудования при отрицательных температурах! Если отопительная система находится в незащищенном от холода помещении и работает в летнем режиме, то при низких температурах она может замерзнуть.

- ▶ По возможности держите отопительную систему всегда включённой.
- ▶ При опасности замерзания переключите отопительную систему на зимний режим.

Для перехода в меню отопления:

- ▶ Нажмите кнопку "Минус".  
Знак **III** мигает с частотой 1 Гц.

Для перехода в режим настройки температуры отопления:

- ▶ Нажмите кнопку "OK/RESET".  
Показание температуры мигает с частотой 1 Гц.

Чтобы снизить температуру:

- ▶ Нажимайте кнопку "Минус" до тех пор, пока цифры не исчезнут, и появятся 2 мигающие точки.

Для подтверждения летнего режима:

- ▶ Нажмите кнопку "OK/RESET".

### 5.4.3 Переход с летнего режима на зимний

Для перехода в меню отопления:

- ▶ Нажмите кнопку "Минус".  
Знак **III** мигает с частотой 1 Гц.

Для перехода в режим настройки температуры отопления:

- ▶ Нажмите кнопку "OK/RESET".  
Две точки мигают с частотой 1 Гц.

Чтобы увеличить температуру:

- ▶ Нажимайте кнопку "Плюс" до появления нужной температуры.

Для подтверждения установленной температуры:

- ▶ Нажмите кнопку "OK/RESET".

## 5.5 Проверка рабочего давления, долив воды и удаление воздуха

Вода, залитая в отопительную систему, в первые дни работы значительно уменьшается в объёме из-за выхода из неё газов. Поэтому образуются воздушные подушки, в системе возникают "булькающие" звуки.

- ▶ В новых отопительных системах ежедневно проверяйте рабочее давление.
- ▶ При необходимости доливайте воду и выпускайте воздух из отопительных приборов.
- ▶ В дальнейшем проверяйте рабочее давление ежемесячно.
- ▶ При необходимости доливайте воду и выпускайте воздух.

Здесь специалист сервисной фирмы должен записать оптимальное рабочее давление:

Рабочее давление	
Заданное рабочее давление (оптимальное значение)	_____ бар

Таб. 6 Рабочее давление

### 5.5.1 Проверка рабочего давления

Специалист сервисной фирмы должен установить красную стрелку манометра [1] на требуемое значение рабочего давления (> 1 бар) и занести это значение в таб. 6.

- ▶ Проверьте, стоит ли стрелка манометра [2] в зелёной зоне [3].

Если стрелка манометра не доходит до зелёной зоны:

- ▶ Долейте воду в систему отопления.

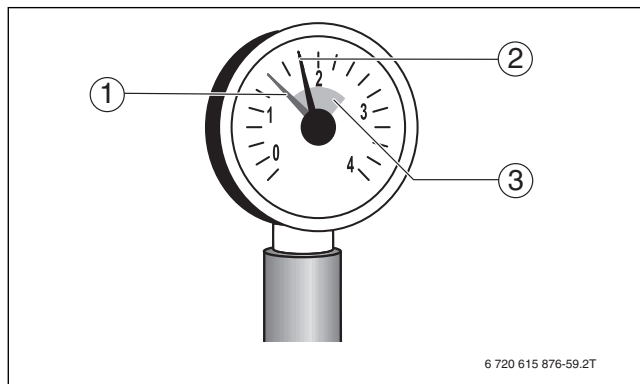


Рис. 6 Манометр для закрытых систем отопления

- [1] Красная стрелка
- [2] Стрелка манометра
- [3] Зеленая зона

### 5.5.2 Долив воды и удаление воздуха из отопительной системы

- ▶ Специалист сервисной фирмы, выполнявшей пуско-наладочные работы, должен объяснить потребителю, как удаляется воздух из отопительной систем, и показать расположение кранов для заполнения и слива.



**УВЕДОМЛЕНИЕ:** Возможно повреждение оборудования из-за температурных напряжений! При заполнении отопительной системы в тёплом состоянии температурные напряжения могут вызвать появление трещин на котле. Котёл станет негерметичным.

- ▶ Заполняйте отопительную систему только в холодном состоянии (температура подающей линии  $\leq 40^\circ\text{C}$ ).



**УВЕДОМЛЕНИЕ:** Возможно повреждение оборудования из-за частого долива воды! При частом добавлении воды отопительная система может выйти из строя в результате коррозии и образования накипи.

- ▶ Выясните у специалиста сервисной фирмы, выполнявшей монтаж, можно ли использовать местную воду без предварительной подготовки или всё же есть необходимость её провести.
- ▶ Если требуется подготовка подпиточной воды: Поручайте долив воды в отопительную систему специалистам сервисной фирмы по отопительной технике.
- ▶ Если приходится часто доливать воду: Обратитесь к специалистам специализированной сервисной фирмой по отопительной технике.

- ▶ Закройте колпачковый вентиль, чтобы отделить расширительный бак от системы.
- ▶ Откройте смесительные и запорные вентили на отопительном контуре.

- ▶ Подсоедините шланг к водопроводному крану.
- ▶ Наденьте шланг на кран для заполнения и слива.
- ▶ Закрепите шланг хомутом.
- ▶ Откройте кран для заполнения и слива.
- ▶ Осторожно откройте водопроводный кран и медленно заполните отопительную систему. При этом наблюдайте за показаниями манометра (→ рис. 6, стр. 10).

Когда будет достигнуто требуемое рабочее давление:

- ▶ Закройте водопроводный кран и кран для заполнения и слива.
- ▶ Выпустите воздух из отопительной системы через воздушные клапаны на отопительных приборах. При этом начинайте с самого нижнего этажа здания.

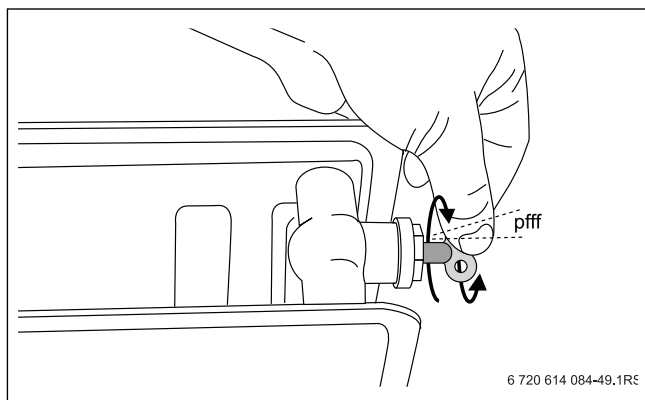


Рис. 7 Удаление воздуха из отопительного прибора

- ▶ Заверните винт выпуска воздуха.
- ▶ Ещё раз проверьте рабочее давление.

Если рабочее давление падает при выпуске воздуха:

- ▶ Долейте воду (→ глава 5.5.2, стр. 10).

Когда рабочее давление остаётся постоянным:

- ▶ Отсоедините шланг от крана для заполнения и слива.

## 6 Прекращение эксплуатации отопительной системы

### 6.1 Прекращение работы котла

- ▶ Выключите котёл кнопкой Stand-by. Горелка выключается автоматически.
- ▶ Перекройте подачу газа главным запорным краном.

### 6.2 Прекращение эксплуатации отопительной системы на длительное время



**УВЕДОМЛЕНИЕ:** возможно повреждение оборудования при отрицательных температурах! Отопительная система может замёрзнуть, если она не работает длительное время при опасности заморозков (например, при аварии электросети, отключении электропитания, нарушении газоснабжения, неисправности котла и др.).

- ▶ При угрозе заморозков защитите отопительную систему от замерзания.
- ▶ При выключенной системе управления нужно слить воду из котла, бака-водонагревателя, трубопроводов системы отопления, а также, насколько это возможно, из труб системы ГВС.

Если котёл не работает долгое время при температурах  $< 0^{\circ}\text{C}$ :

- ▶ Слейте всю воду из отопительной системы.
- ▶ Откройте автоматический воздушный клапан в самой верхней точке отопительной системы.
- ▶ Слейте воду из отопительной системы в её самой нижней точке из крана заполнения и слива или из отопительного прибора.

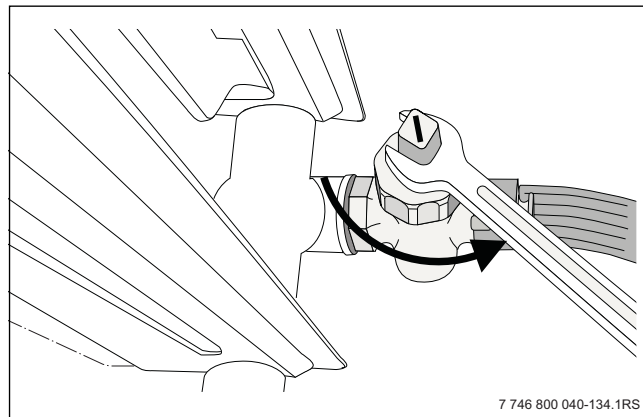


Рис. 8 Слив воды из отопительной системы при опасности замерзания

### 6.3 Выключение отопительной установки при аварии

- ▶ Специалист сервисной фирмы должен разъяснить потребителю действия в аварийной ситуации (например, при пожаре).



Только в случае аварии отключайте электропитание отопительной системы, вынув вилку из розетки, или защитным автоматом в здании.


- ▶ Никогда не подвергайте свою жизнь опасности. Собственная безопасность - прежде всего.
- ▶ Перекройте подачу газа главным запорным краном.
- ▶ Обесточьте отопительную систему, вынув вилку из розетки, или выключите защитный автомат в здании.

## 7 Устранение неисправностей горелки

При неисправности горелки на дисплее котла будет показано сообщение об ошибке.

Чтобы удалить ошибку:

- ▶ Держите кнопку "OK/RESET" нажатой 5 секунд (→ рис. 5, стр. 9).



**УВЕДОМЛЕНИЕ:** возможно повреждение оборудования при отрицательных температурах!  
При отрицательной температуре отопительная система может замерзнуть, если не включена система управления.


- ▶ При температурах < 0 °C защитите отопительную систему от замерзания.
- ▶ Для этого при выключенной системе управления слейте воду из котла, бака-водонагревателя, трубопроводов системы отопления, а также, насколько возможно, из труб системы ГВС.

Если горелка не включается после трёх попыток:

- ▶ Свяжитесь со специализированной сервисной фирмой.


## 8 Контрольные осмотры и техническое обслуживание


### 8.1 Общие указания



**УВЕДОМЛЕНИЕ:** возможно повреждение оборудования из-за недостаточного или неправильного выполнения чистки и технического обслуживания!

- ▶ Один раз в год специализированная сервисная фирма должна проводить чистку и техническое обслуживание отопительной системы. При этом нужно проверять исправную работу всей отопительной системы.
- ▶ Сразу же устраняйте обнаруженные неисправности во избежание повреждения оборудования.
- ▶ Заключите со специализированной сервисной фирмой договор на ежегодный осмотр и необходимое техническое обслуживание.

 Ежегодный контрольный осмотр и техническое обслуживание являются составной частью условий предоставления гарантии.

 Применяйте только оригинальные запчасти от изготовителя. Запасные части можно заказать по каталогу изготовителя.

### 8.2 Почему важно регулярно проводить техническое обслуживание?

Осмотры и техобслуживание следует регулярно проводить:

- для поддержания высокого коэффициента полезного действия и для экономной эксплуатации отопительной системы (низкого потребления топлива),
- для достижения высокой надёжности в эксплуатации
- для поддержания высокого экологического уровня процесса сжигания топлива

### 8.3 Проверка и регулирование давления воды

Для обеспечения работоспособности отопительной системы необходимо наличие в ней достаточного количества воды.

- ▶ Ежемесячно проверяйте давление воды.

При низком давлении воды в отопительной системе:

- ▶ Заполните отопительную систему подпиточной водой (→ глава 5.5.2, стр. 10).

### 8.4 Чистка и уход

Чистка котла:

- ▶ Протирайте облицовку тканью, смоченной в мыльной воде.
- ▶ Нельзя применять абразивные и агрессивные чистящие средства, которые могут повредить лакокрасочное покрытие и пластмассовые детали.

## 9 Охрана окружающей среды/утилизация

Защита окружающей среды - это основной принцип деятельности предприятий группы Bosch.

Качество продукции, экономичность и охрана окружающей среды - это для нас равнозначные цели. Мы строго выполняем законы и правила охраны окружающей среды.

Для защиты окружающей среды мы с учётом экономических аспектов применяем наилучшую технику и материалы.

### **Упаковка**

При изготовлении упаковки мы учитываем национальные правила утилизации упаковочных материалов, которые гарантируют оптимальные возможности для их переработки.

Все используемые упаковочные материалы экологичны и подлежат вторичной переработке.

### **Оборудование, отслужившее свой срок**

Оборудование, отслужившее свой срок, содержит материалы, которые нужно отправлять на переработку для вторичного использования.

Узлы легко снимаются, а пластмасса имеет маркировку. Поэтому сортируйте различные конструктивные узлы и отправляйте их на повторное использование или утилизацию.

**Алфавитный указатель**

<b>А</b>		<b>Ф</b>	
аварии .....	11	Функции котла .....	8
Антифризы .....	7		
<b>В</b>		<b>Ч</b>	
Вода в системе отопления .....	7	Чистка и уход .....	12
Вода отопительного контура .....	10		
Добавление воды в систему отопления .....	10	<b>Э</b>	
Воздух для горения .....	7	Эксплуатация .....	7
Вторичная переработка .....	13		
Выключение .....	11		
Выпуск воздуха из отопительной системы .....	10		
<b>Д</b>			
Давление воды .....	12		
Декларация соответствия нормам ЕС .....	4		
Договор о контрольных осмотрах и техническом обслуживании ..	7		
<b>З</b>			
Заводская табличка .....	4		
Запах газа .....	3		
Защита окружающей среды .....	13		
<b>И</b>			
Информация об изделии .....	4		
<b>К</b>			
Контрольный осмотр .....	7, 12		
<b>М</b>			
Монтаж .....	7		
<b>Н</b>			
Настройки системы управления .....	8		
<b>О</b>			
Оборудование, отслужившее свой срок .....	13		
Описание оборудования .....	4		
<b>П</b>			
Подключения .....	5		
Пояснения условных обозначений .....	3		
Применение по назначению .....	3		
Проветривание .....	7		
Пуск котла .....	8		
<b>Р</b>			
Работы с электрикой .....	3		
Рабочее давление .....	10		
Размеры .....	5		
Регулирование .....	7		
Рекомендации по экономии энергии .....	7		
<b>Т</b>			
Температура горячей воды .....	7		
Термостатический вентиль .....	7		
Технические данные .....	6		
Техническое обслуживание .....	7, 12		
<b>У</b>			
Упаковка .....	13		
Утилизация .....	13		

**Для записей**



ООО "Бош Термотехника"  
Вашутинское шоссе, 24  
141400 г. Химки, Московская область,  
РОССИЯ  
Тел. +7 495 560-9065

[www.bosch-climate.ru](http://www.bosch-climate.ru)