

Wilo-HiMulti 3 H...
Wilo-HMHI
Wilo-Jet HWJ



- de** Einbau- und Betriebsanleitung
- en** Installation and operating instructions
- fr** Notice de montage et de mise en service
- nl** Inbouw- en bedieningsvoorschriften
- ru** Инструкция по монтажу и эксплуатации

Fig. 1:

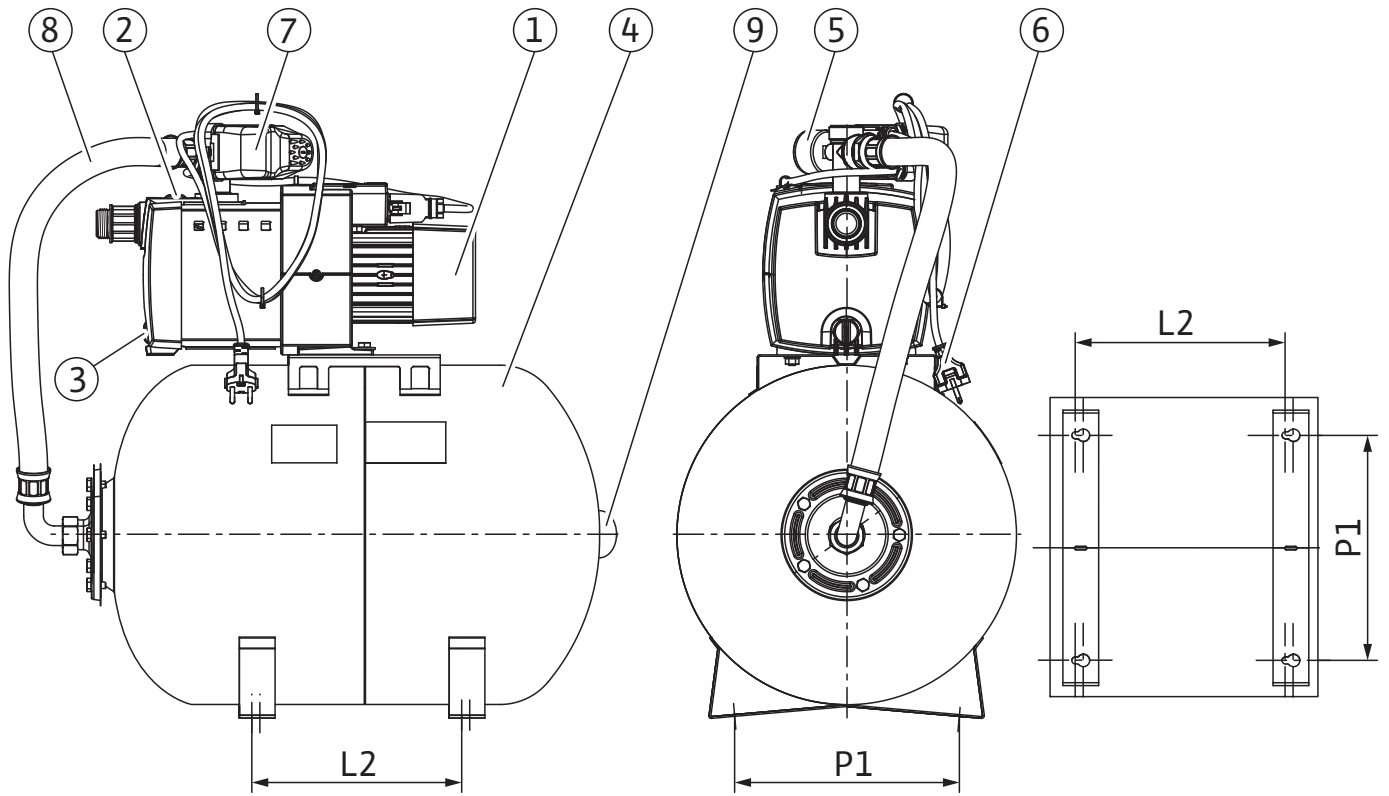


Fig. 2:

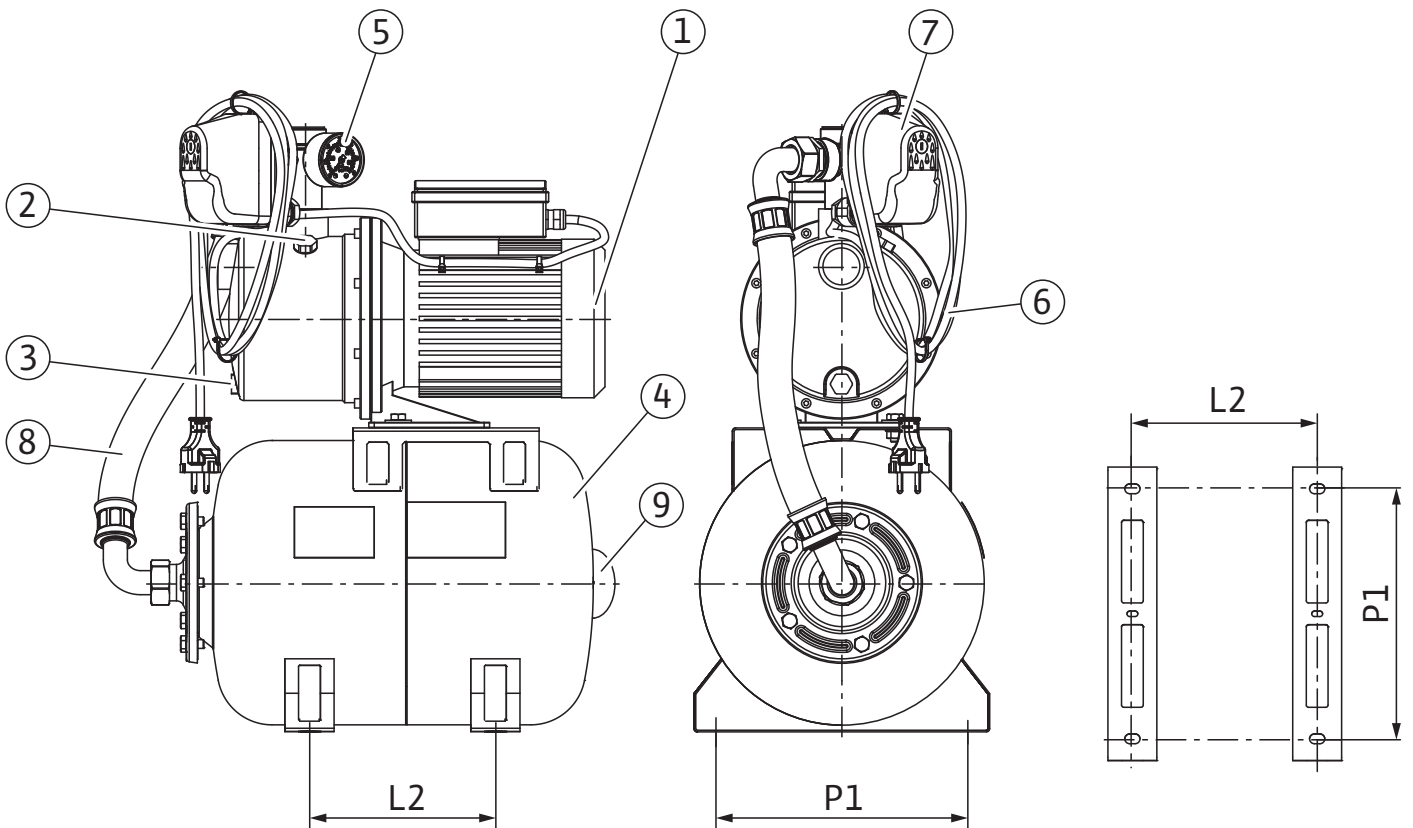


Fig. 3a:

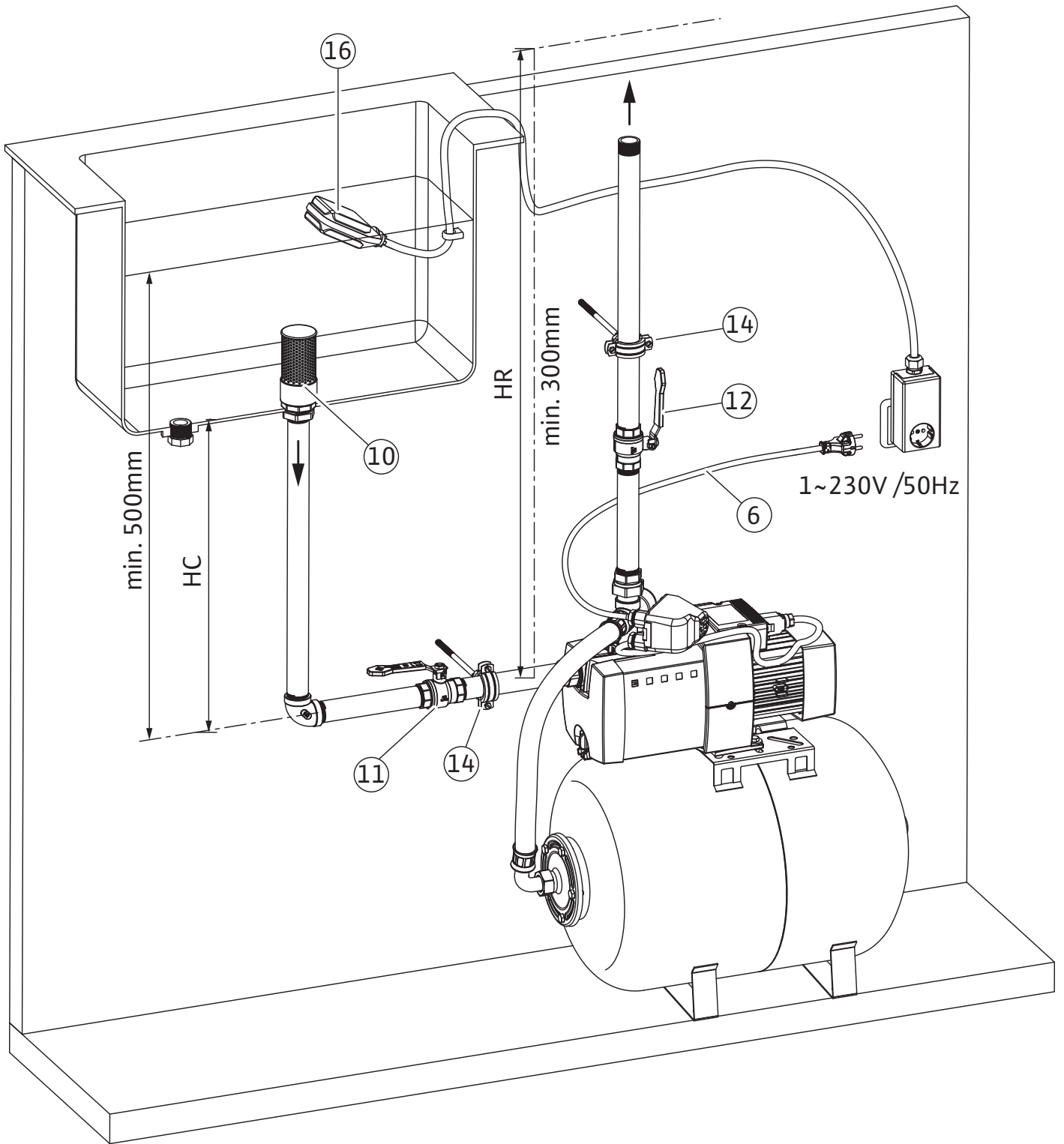


Fig. 3b:

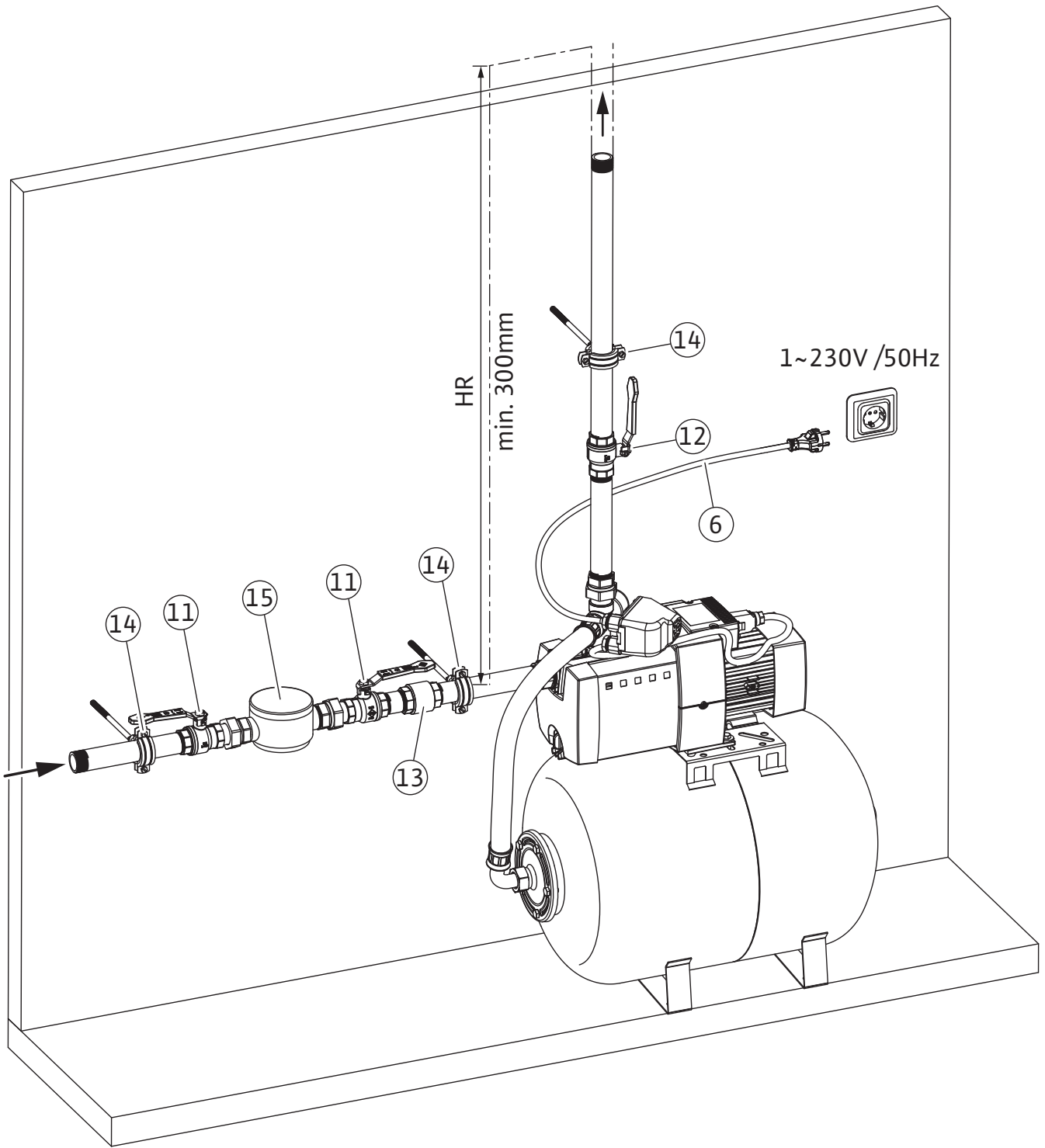


Fig. 3c:

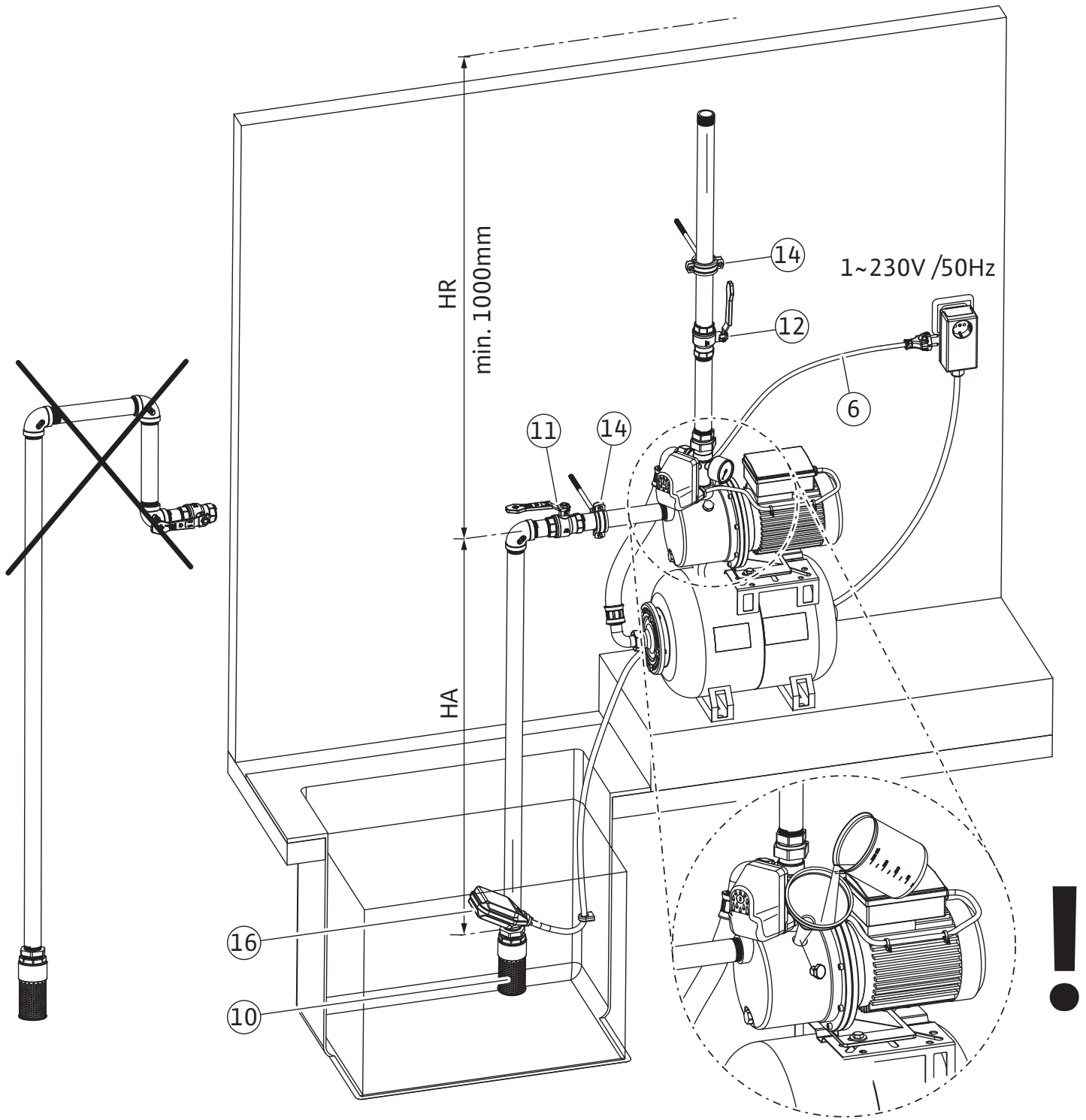


Fig. 4:

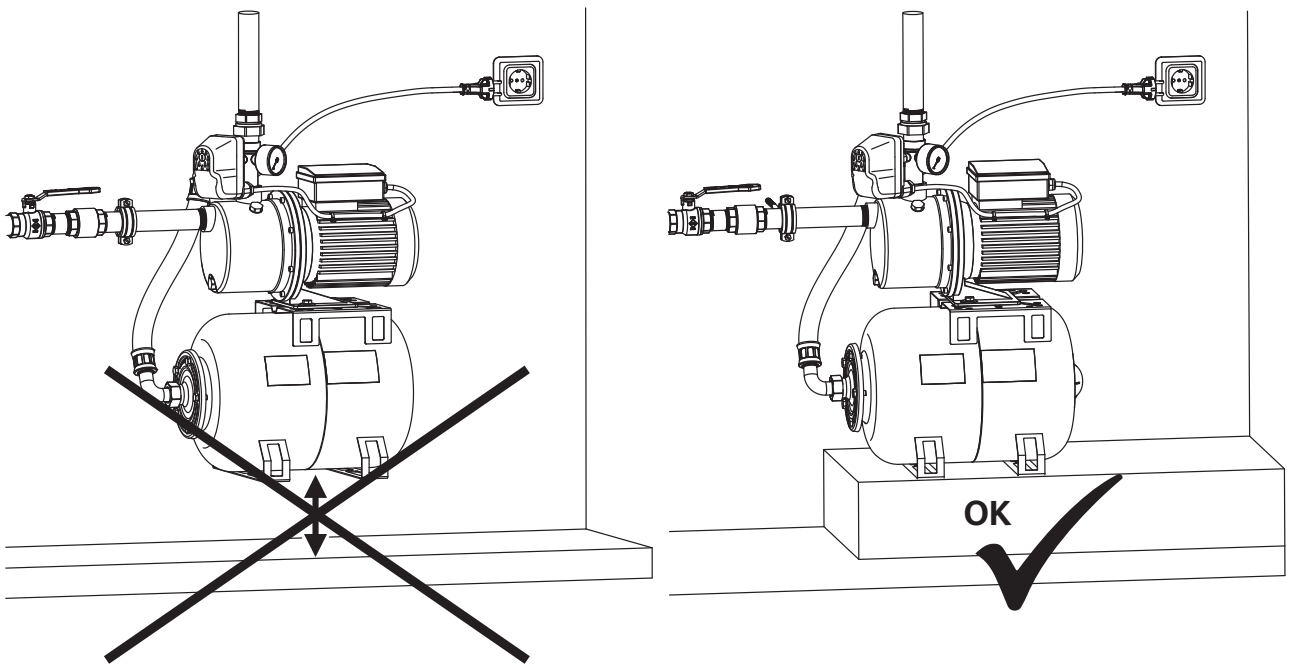


Fig. 5a:

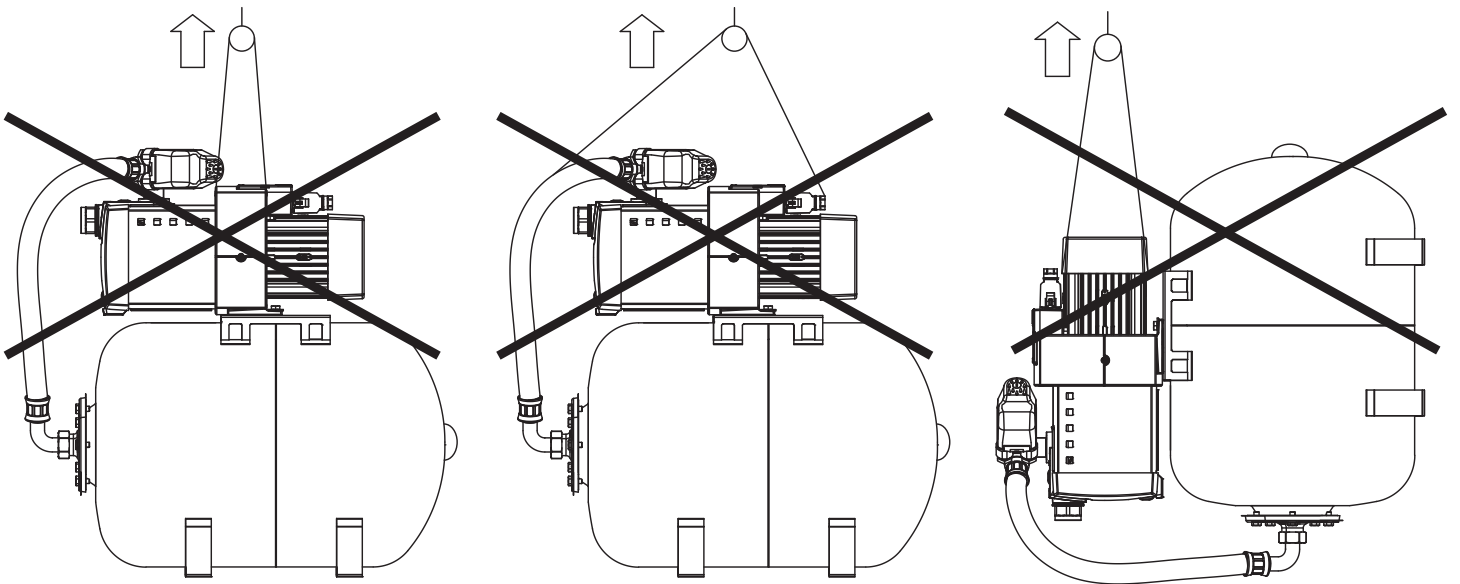


Fig. 5b:

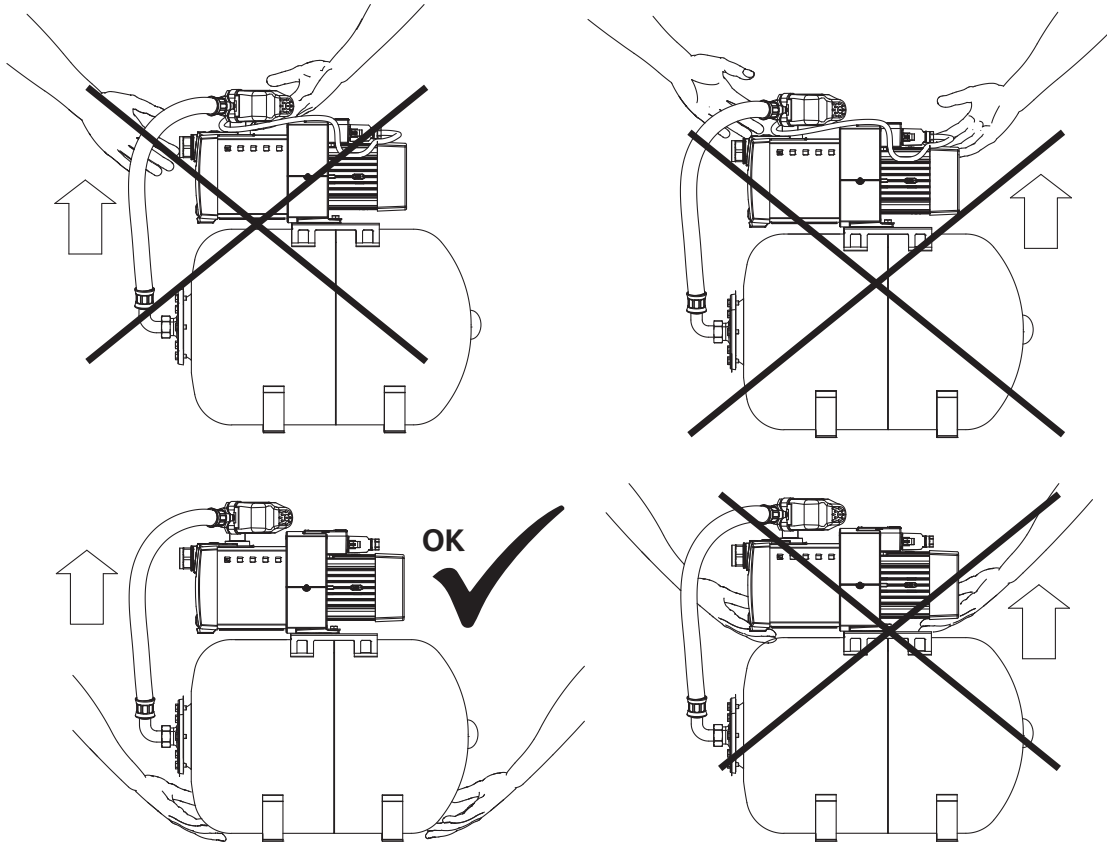


Fig. 6a:

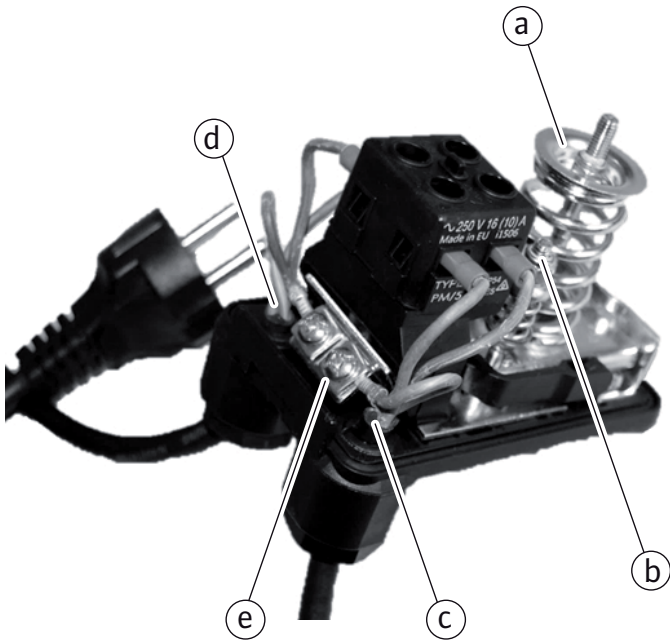


Fig. 6b:

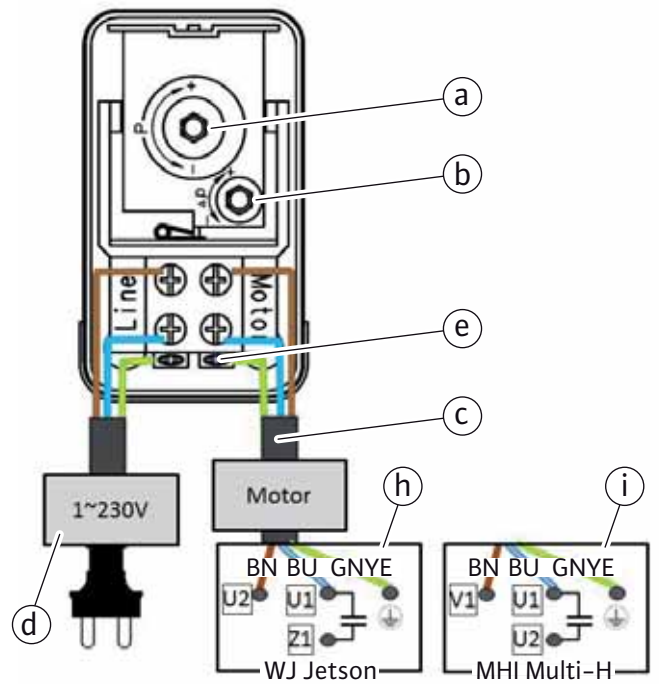


Fig. 6c:

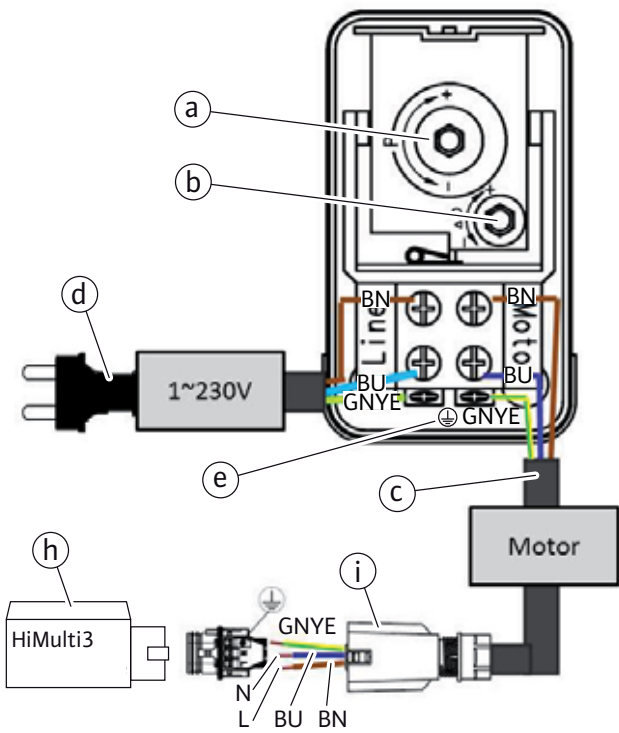


Fig. 6d:

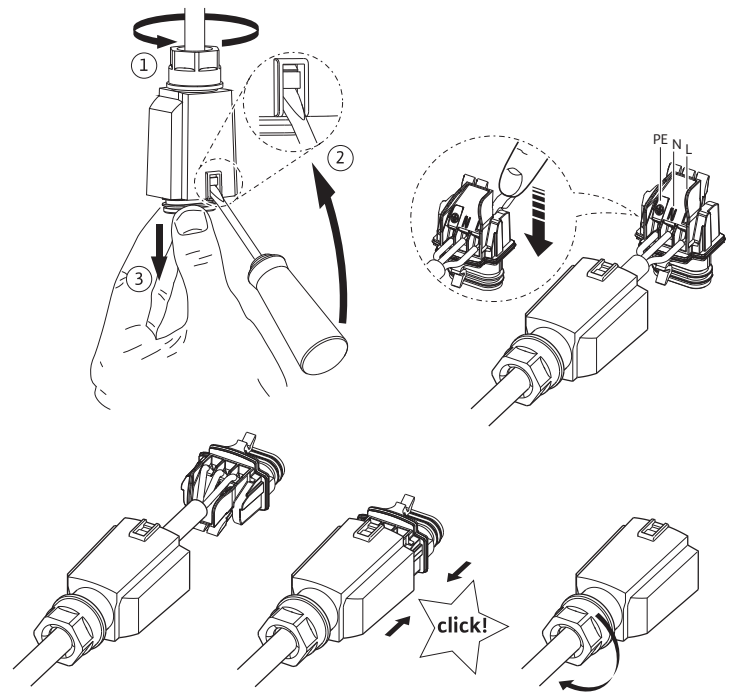


Fig. 7a:

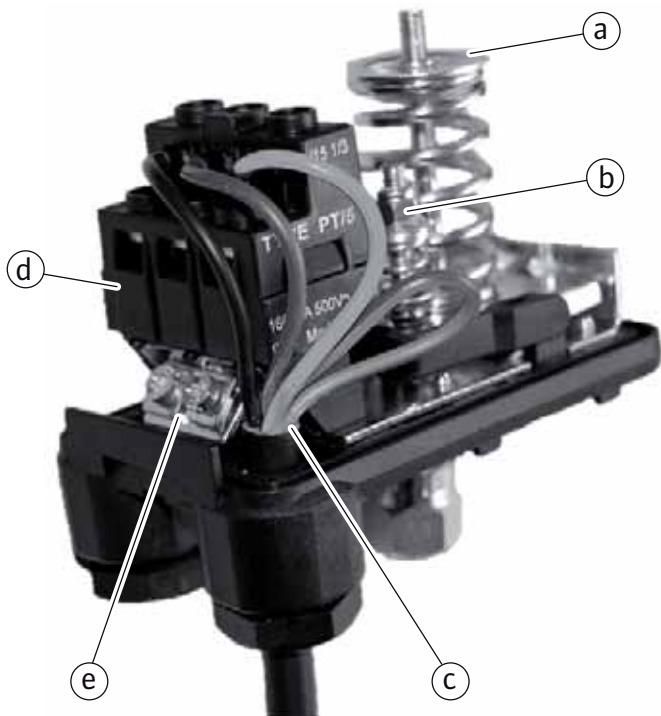


Fig. 7b:

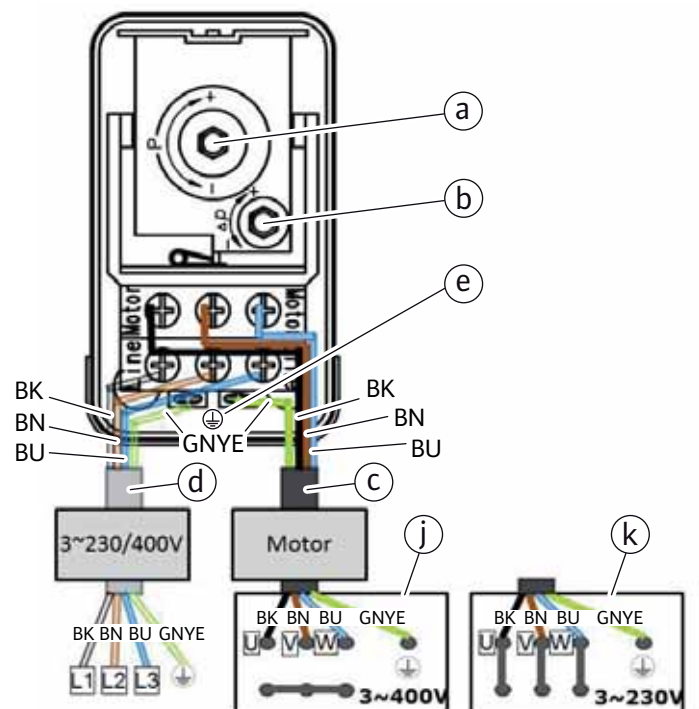


Fig. 8a:

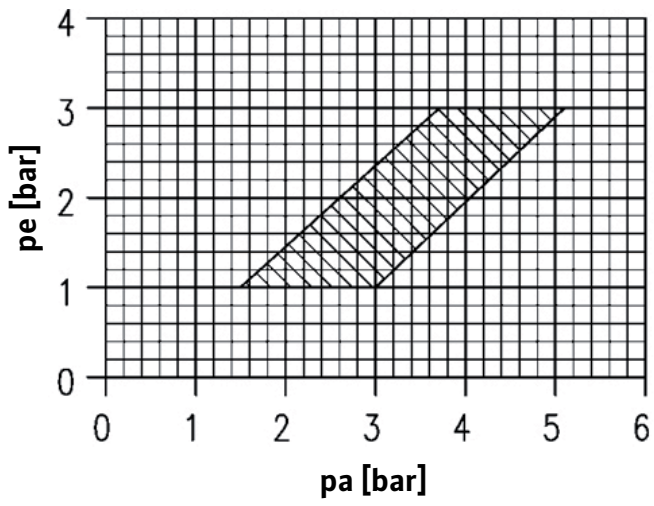


Fig. 8b:

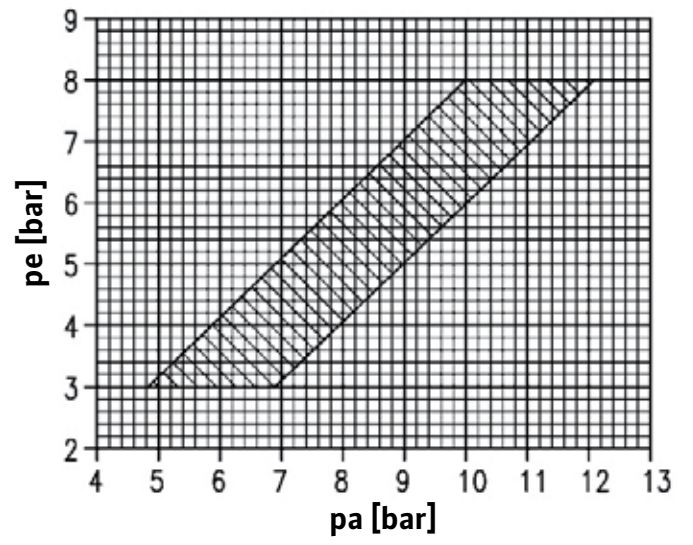


Fig. 9a:

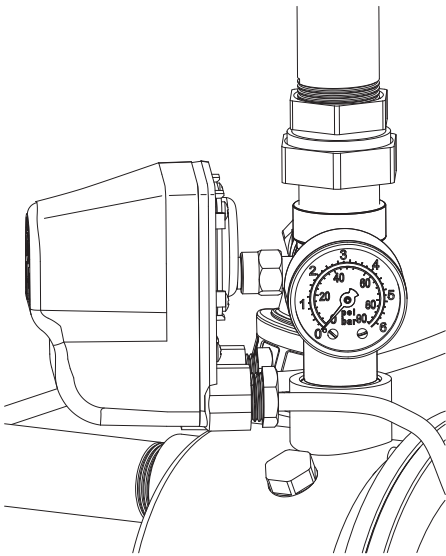


Fig. 9b:

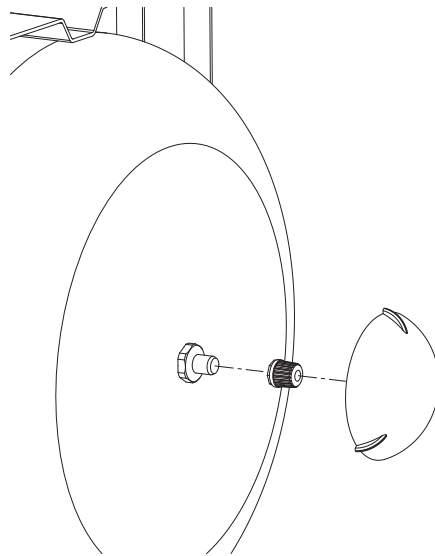


Fig. 9c:

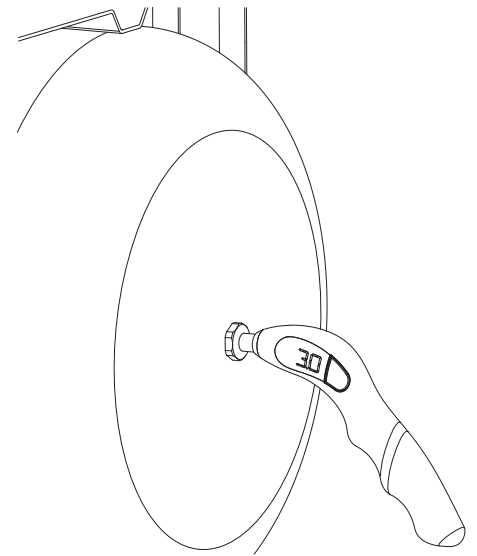


Fig. 10a:

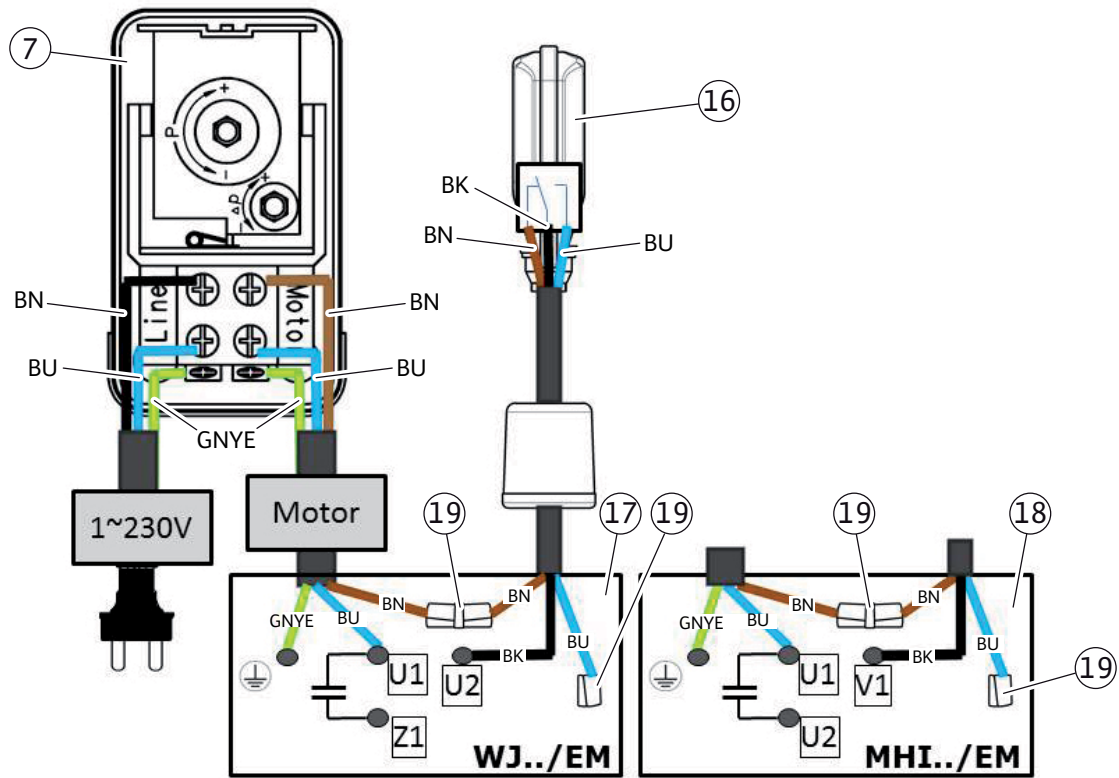
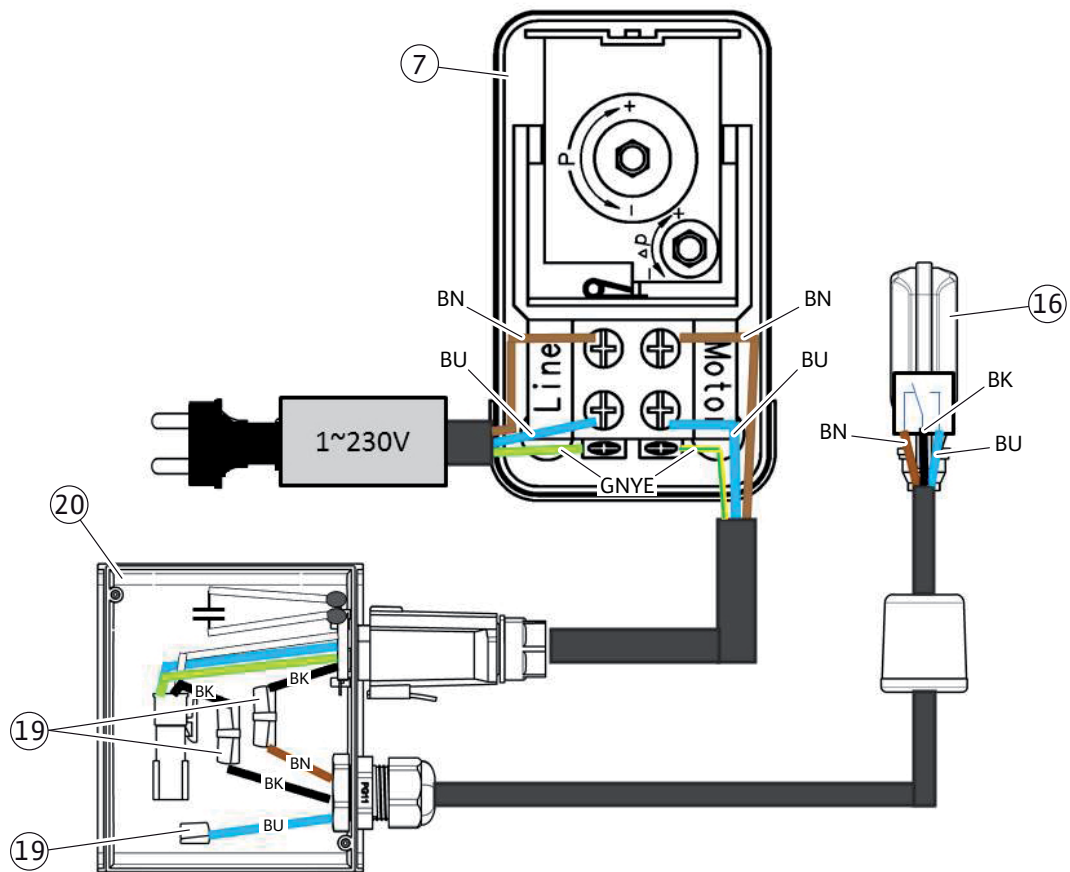


Fig. 10b:



1	Общая информация.....	69
1.1	Информация об этом документе.....	69
1.2	Сертификат соответствия директивам ЕС.....	69
2	Техника безопасности.....	69
2.1	Обозначения рекомендаций в инструкции по эксплуатации.....	69
2.2	Квалификация персонала.....	69
2.3	Опасности при несоблюдении рекомендаций по технике безопасности.....	69
2.4	Выполнение работ с учетом техники безопасности.....	69
2.5	Рекомендации по технике безопасности для эксплуатирующей организации.....	69
2.6	Рекомендации по технике безопасности при проверке и установке.....	70
2.7	Самовольное изменение конструкции и изготовление запасных частей.....	70
2.8	Недопустимые способы эксплуатации.....	70
3	Транспортировка и промежуточное хранение.....	70
4	Назначение (использование по назначению).....	70
5	Характеристики изделия.....	71
5.1	Расшифровка типовых обозначений.....	71
5.2	Технические характеристики.....	71
5.3	Комплект поставки.....	72
5.4	Принадлежности (опционально).....	72
6	Описание и функции.....	72
6.1	Описание изделия.....	72
6.2	Принцип функционирования устройства.....	72
7	Монтаж и электроподключение.....	72
7.1	Установка.....	72
7.2	Электроподключение.....	73
8	Ввод в эксплуатацию.....	74
8.1	Проверка мембранного напорного резервуара.....	74
8.2	Заполнение и удаление воздуха.....	75
8.3	Настройка манометрического выключателя.....	75
8.4	Проверка направления вращения электродвигателя.....	78
8.5	Ввод в эксплуатацию.....	78
8.6	Вывод из эксплуатации.....	78
9	Техническое обслуживание.....	78
10	Неисправности, причины и способы устранения.....	79
11	Запчасти.....	80

Легенды к иллюстрациям:

Рис. 1 и 2	Конструкция
1	Насос
2	Резьбовая пробка для заполнения/удаления воздуха
3	Резьбовая пробка для опорожнения
4	Мембранный напорный резервуар
5	Манометр
6	Сетевой кабель со штекером (только однофазный)
7	Манометрический выключатель
8	Эластичный напорный шланг
9	Газовый наполнительный клапан
L2/P1	Расстояния между крепежными отверстиями

Рис. 3а	Приточный режим (резервуар)
6	Сетевой кабель со штекером (только однофазный)
10	Пружинный приемный клапан
11	Запорная арматура на приточной стороне/на стороне всасывания
12	Запорная арматура с напорной стороны
14	Крепление для трубы
16	Поплавковый выключатель (срабатывающий при отсутствии воды)
НС	Высота подсоединения приточного трубопровода
HR	Высота потребителя

Рис. 3б	Приточный режим (сеть питания)
6	Сетевой кабель со штекером (только однофазный)
11	Запорная арматура на приточной стороне/на стороне всасывания
12	Запорная арматура с напорной стороны
13	Обратный клапан
14	Крепление для трубы
15	Счетчик объема
HR	Высота потребителя

Рис. 3с	Режим всасывания
6	Сетевой кабель со штекером (только однофазный)
10	Приемный клапан
11	Запорная арматура на приточной стороне/на стороне всасывания
12	Запорная арматура с напорной стороны
14	Крепление для трубы
16	Поплавковый выключатель (срабатывающий при отсутствии воды)
НА	Высота всасывания
HR	Высота потребителя

Рис. 4	Установка/монтаж
--------	------------------

Рис. 5а и 5б	Подъем/транспортировка
--------------	------------------------

Рис. 6а и 6б	Манометрический выключатель однофазный (тип РМ)
A	Установочный винт для настройки давления выключения
b	Установочный винт для настройки разности давления (давление выключения)
c	Кабели/подсоединения электродвигателя
d	Приточный трубопровод/подсоединения сети
e	Подсоединения заземления (PE)
h	Схема подсоединения электродвигателя WJ (EM)
l	Схема подсоединения электродвигателя MHI (EM)
Цвета кабелей	BN Коричневый BU Синий BK Черный GNYE Зелено-желтый

Рис. 6с	Манометрический выключатель однофазный (тип РМ) – насос HiMulti3
A	Установочный винт для настройки давления выключения
b	Установочный винт для настройки разности давления (давление выключения)
c	Кабели/подсоединения электродвигателя
d	Приточный трубопровод/подсоединения сети
e	Подсоединения заземления (PE)
h	Клеммная коробка электродвигателя (HiMulti3)
l	Подсоединение Quick-Connector (HiMulti3)
Цвета кабелей	BN Коричневый BU Синий BK Черный GNYE Зелено-желтый

Рис. 6д	Подключение кабеля с соединением Quick-Connector HiMulti3
---------	---

Рис. 7а и 7б	Манометрический выключатель трехфазный (тип РТ)
A	Установочный винт для настройки давления выключения
b	Установочный винт для настройки разности давления (давление выключения)
c	Приточный трубопровод/подсоединения электродвигателя
d	Приточный трубопровод/подсоединения сети «LINE» (предоставляются заказчиком)
e	Подсоединения заземления (PE)
J	Схема подсоединения электродвигателя DM (3~400 В)
k	Схема подсоединения электродвигателя DM (3~230 В)
Цвета кабелей	BN Коричневый BU Синий BK Черный GNYE Зелено-желтый

Рис. 8а и 8б	Диаграммы манометрического выключателя
--------------	--

Рис. 8а	Манометрический выключатель РМ5/РТ5
Рис. 8б	Манометрический выключатель тип РМ12/РТ12
ра [бар]	Давление выключения
ре [бар]	Давление включения

Рис. 9a – 9c	Контроль давления газа на входе мембранного напорного резервуара
Рис. 9a	Сброс давления на установке
Рис. 9b	Удаление колпачка клапана
Рис. 9c	Измерение давления газа на входе

Рис. 10a	Однофазная версия HWJ/НМНІ, схема подсоединения для опционального поплавкового выключателя (срабатывающего при нехватке воды)
7	Манометрический выключатель
16	Опциональный поплавковый выключатель
17	Клеммная коробка электродвигателя WJ.../EM
18	Клеммная коробка электродвигателя МНІ.../EM
19	Дополнительные соединительные клеммы
Цвета кабе- лей	VN Коричневый BU Синий BK Черный GNYE Зелено-желтый

Рис. 10b	HiMulti3 , схема подсоединения для опционального поплавкового выключателя (срабатывающего при нехватке воды)
7	Манометрический выключатель
16	Опциональный поплавковый выключатель
19	Дополнительные соединительные клеммы
20	Клеммная коробка электродвигателя HiMulti3 с соединением Quick-Connector
Цвета кабе- лей	VN Коричневый BU Синий BK Черный GNYE Зелено-желтый

1 Общая информация

1.1 Информация об этом документе

Оригинал инструкции по монтажу и эксплуатации составлен на немецком языке. Все остальные языки настоящей инструкции являются переводом оригинальной инструкции.

Инструкция по монтажу и эксплуатации является неотъемлемой частью изделия, поэтому ее всегда следует хранить рядом с изделием. Точное соблюдение данной инструкции является обязательным условием использования устройства по назначению и корректного управления его работой.

Инструкция по монтажу и эксплуатации соответствует модели изделия, а также основным положениям и нормам техники безопасности, действующим на момент сдачи в печать.

1.2 Сертификат соответствия директивам ЕС

Копия декларации о соответствии директивам ЕС является частью настоящей инструкции по монтажу и эксплуатации. При внесении технических изменений в указанную в декларации конструкцию без согласования с изготовителем или при несоблюдении содержащихся в инструкции по эксплуатации указаний по технике безопасности персонала при работе с изделием декларация теряет свою силу.

2 Техника безопасности

Данная инструкция содержит основополагающие рекомендации, которые необходимо соблюдать при монтаже и эксплуатации. Поэтому данная инструкция необходима монтажникам и представителям эксплуатирующей организации для осуществления монтажа и ввода в эксплуатацию. Необходимо соблюдать не только общие требования по технике безопасности, приведенные в данном разделе «Техника безопасности», но и специальные требования по технике безопасности, отмеченные символами опасности в последующих разделах.

2.1 Обозначения рекомендаций в инструкции по эксплуатации

Символы:

Общий символ опасности



Опасность поражения электрическим током



УКАЗАНИЕ: ...



Сигнальные слова

ОПАСНО!

Чрезвычайно опасная ситуация.

Несоблюдение указания ведет к смерти или тяжелым травмам.

ОСТОРОЖНО!

Пользователь может получить (тяжелые) травмы. «Осторожно» указывает на вероятность получения (тяжелых) травм при несоблюдении указания.

ВНИМАНИЕ!

Существует опасность повреждения изделия/установки. Предупреждение «Внимание» относится к возможным повреждениям изделия при несоблюдении указаний.

УКАЗАНИЕ:

Полезное указание по использованию изделия. Оно также указывает на возможные сложности. Указания, размещенные непосредственно на изделии, например:

- стрелка направления вращения,
- обозначения подсоединений,
- фирменная табличка,
- предупреждающие наклейки, необходимо обязательно соблюдать и поддерживать в полностью читаемом состоянии.

2.2 Квалификация персонала

Персонал, выполняющий монтаж, управление и техническое обслуживание, должен иметь соответствующую квалификацию для выполнения работ. Сферы ответственности, обязанности и контроль над персоналом должны быть регламентированы эксплуатирующей устройством организацией. Если персонал не обладает необходимыми знаниями, необходимо обеспечить его обучение и инструктаж. При необходимости эксплуатирующая устройство организация может поручить это изготовителю изделия.

2.3 Опасности при несоблюдении рекомендаций по технике безопасности

Несоблюдение указаний по технике безопасности может привести к травмированию людей, загрязнению окружающей среды и повреждению изделия/установки. Несоблюдение указаний по технике безопасности ведет к утрате всех прав на возмещение убытков. Несоблюдение предписаний по технике безопасности может, в частности, иметь следующие последствия:

- механические травмы персонала и поражение электрическим током, механические и бактериологические воздействия;
- загрязнение окружающей среды при утечках опасных материалов;
- материальный ущерб;
- отказ важных функций изделия/установки;
- невозможность выполнения предписанных действий по техническому обслуживанию и ремонту.

2.4 Выполнение работ с учетом техники безопасности

Необходимо соблюдать указания по технике безопасности, приведенные в настоящей инструкции по монтажу и эксплуатации, существующие национальные предписания по технике безопасности, а также возможные рабочие и эксплуатационные инструкции эксплуатирующей организации.

2.5 Рекомендации по технике безопасности для эксплуатирующей организации

Лицам (включая детей) с физическими, сенсорными или психическими нарушениями, а также лицам, не обладающим достаточными знаниями/опытом, разрешено использовать данное устройство исключительно под контролем или наставлением лица, ответственного за безопасность вышеупомянутых лиц.

Необходимо контролировать детей, не допуская игр с данным устройством.

- Если горячие или холодные компоненты изделия/установки являются источником опасности, то в месте эксплуатации они должны быть защищены от контакта.
- Во время эксплуатации изделия запрещается снимать защиту от случайного прикосновения к движущимся деталям (например, муфте).
- Отвод утечек (напр., на уплотнении вала) опасных перекачиваемых жидкостей (напр., взрывоопасных, ядовитых, горячих) необходимо обеспечить таким образом, чтобы это не создавало опасности для персонала и окружающей среды. Необходимо соблюдать национальные правовые предписания.
- Запрещается держать вблизи изделия легковоспламеняющиеся материалы.
- Следует исключить риск поражения электрическим током. Необходимо соблюдать местные или общие предписания [например, IEC, VDE и т. д.] и указания местных предприятий энергоснабжения.

2.6 Рекомендации по технике безопасности при проверке и установке

Эксплуатирующая организация обязана обеспечить проведение всех работ по монтажу и техническому обслуживанию устройства квалифицированными специалистами, имеющими допуск и внимательно изучившими инструкцию по монтажу и эксплуатации. Работы разрешено выполнять только на изделии/установке, находящемся/находящейся в состоянии покоя. Необходимо обязательно соблюдать последовательность действий по остановке изделия/установки, приведенную в инструкции по монтажу и эксплуатации. Сразу по завершении работ все предохранительные и защитные устройства должны быть установлены на свои места и/или приведены в действие.

2.7 Самовольное изменение конструкции и изготовление запасных частей

Самовольное изменение конструкции и изготовление запасных частей нарушает безопасность изделия/персонала и лишает силы приведенные изготовителем указания по технике безопасности. Внесение изменений в конструкцию изделия допускается только при согласовании с изготовителем. Фирменные запасные части и разрешенные изготовителем принадлежности гарантируют надежную работу изделия. При использовании других запасных частей изготовитель не несет ответственности за возможные последствия.

2.8 Недопустимые способы эксплуатации

Надежность эксплуатации поставленного изделия гарантируется только при условии его использования по назначению в соответствии с разделом 4 данной инструкции по монтажу и эксплуатации. При эксплуатации ни в коем случае не выходить за рамки предельных значений, указанных в каталоге/спецификации.

3 Транспортировка и промежуточное хранение

При получении немедленно проверить домовую водопроводную систему на возможные повреждения при транспортировке. При обнаружении повреждений при транспортировке подготовить с экспедитором необходимые меры с соблюдением соответствующих сроков!

ВНИМАНИЕ! Риск материального ущерба! Неправильная транспортировка и промежуточное хранение могут привести к повреждению изделия.

При транспортировке и временном хранении следует защищать домовую водопроводную систему от влаги, мороза и механических повреждений вследствие толчков и ударов.

При транспортировке и хранении домовая водопроводная система ни в коем случае не должна подвергаться температурам, выходящим за пределы температурного диапазона от $-10\text{ }^{\circ}\text{C}$ до $+50\text{ }^{\circ}\text{C}$.

4 Назначение (использование по назначению)

Домовые водопроводные системы предназначены для дождевой и технической воды и служат для перекачивания воды из резервуаров, водоемов, ручьев и колодцев для водоснабжения, ирригации, полива и орошения в бытовой сфере.

Их непосредственное подсоединение к общественной сети хозяйственно-питьевого водопровода не разрешается.

В зависимости от случая применения используются нормальновсасывающие или самовсасывающие насосы.

Нормальновсасывающие насосы (HiMulti3; MHI) должны работать в приточном режиме (например, с использованием расположенного выше резервуара (рис. 3a) или сети питания (рис. 3b), так как они не в состоянии удалять воздушные включения из всасывающего трубопровода. Самовсасывающие насосы (HiMulti3-P; WJ) благодаря технике воздухоотвода в насосной гидравлике способны откачивать воздух из всасывающего трубопровода, поэтому они подходят для перекачивания жидкостей из низко расположенных резервуаров (например, из колодцев или цистерн).

Допустимые перекачиваемые жидкости:

- вода без твердых и осаждающихся веществ (бытовая, холодная, охлаждающая и дождевая вода). Для применения с другими перекачиваемыми жидкостями или присадками требуется раз решение компании Wilo

ОПАСНО!

Опасность взрыва! Данную домовую водопроводную систему не разрешается использовать для перекачивания возгорающихся или взрывоопасных сред!



5 Характеристики изделия

5.1 Расшифровка типовых обозначений

Пример: HiMulti3H50-24P	
HiMulti3	Тип насосов = Wilo-HiMulti3
H	= Hauswasserwerk (домовая водопроводная система)
20	Объем резервуара = резервуар емкостью 20 литров
50	= резервуар емкостью 50 литров
100	= резервуар емкостью 100 литров
2	= номинальная подача Q в м ³ /ч при оптимальном коэффициенте полезного действия
4	
3	= число секций
4	
5	
┌	Конструкция насоса = нормальновсасывающий насос (без специального обозначения)
P	= самовсасывающий насос

Пример: HWJ-204-EM-50	
H	= домовая водопроводная система с насосом
WJ	Тип насосов = Wilo-Jet
2	= номинальная подача Q в м ³ /ч при оптимальном коэффициенте полезного действия
02	Категория мощности электродвигателя P1 (в Вт)
03	= 890 Вт
04	= 1100 Вт
	= 1300 Вт
EM	= однофазный ток 1 ~ 230 В
DM	= трехфазный ток 3 ~ 400 В
┌	= резервуар емкостью 20 литров (без дополнительного обозначения)
50	= резервуар емкостью 50 литров

Пример: HMNI-403-EM	
H	= домовая водопроводная система с насосом
MNI	Тип насосов = Wilo-Economy MNI
2	= номинальная подача Q в м ³ /ч при оптимальном коэффициенте полезного действия
4	
02	= число секций
03	
04	
05	
06	
EM	= однофазный ток 1 ~ 230 В
DM	= трехфазный ток 3 ~ 400 В

5.2 Технические характеристики

Точные данные по электропитанию и мощностные характеристики можно найти на фирменной табличке насоса и электродвигателя.

Электропитание и мощностные характеристики	
Гидравлические характеристики	
Высота подсоединения приточного трубопровода	См. фирменную табличку
Расход	См. фирменную табличку
Давление включения/выключения	См. фирменную табличку
Максимальное рабочее давление	В зависимости от типа насоса (см. отдельную инструкцию по монтажу и эксплуатации насоса, а также фирменную табличку) 6/8/10 бар
Объем мембранного напорного резервуара	См. фирменную табличку
Давление газа на входе мембранного напорного резервуара	См. фирменную табличку и таблицу 1
Макс. высота над уровнем моря	1000 м
Высота всасывания	В зависимости от типа насоса/от NPSH (см. отдельную инструкцию по монтажу и эксплуатации насоса)
Подсоединение к впускному патрубку HiMulti3-...	В зависимости от типа насоса (также см. отдельную инструкцию по монтажу и эксплуатации насоса) G1 (внутренняя резьба) DIN ISO 228 T1 Прилагается адаптер с двухсторонней наружной резьбой
WJ 2..	G1 (внутренняя резьба) DIN ISO 228 T1
MNI 2..	G1 (внутренняя резьба) DIN ISO 228 T1
MNI 4..	G1¼ (внутренняя резьба) DIN ISO 228 T1
Подсоединения к напорному патрубку	Rp1 (внутренняя резьба согласно DIN 2999 или ISO 7/1)
Диапазон температур	
Температура перекачиваемой жидкости	от +5 °C до +35 °C
Макс. температура окружающей среды	+40 °C
Электрические данные	
Электроподключение к сети	См. фирменную табличку насоса/электродвигателя 1~230 В/50 Гц 1~220 В/60 Гц 3~230/400 В/50 Гц 3~220/380 В до 3~254/440 В/60 Гц
Класс защиты	IPX4 (см. отдельную инструкцию по монтажу и эксплуатации насоса)
Класс нагревостойкости изоляции электродв.	F (155 °C) (см. отдельную инструкцию по монтажу и эксплуатации насоса)
Вес	См. фирменную табличку

Электропитание и мощностные характеристики	
Размеры и прочее	
Расстояние между крепежными отверстиями	
L2 x P1 (рис. 1 и 2)	Резервуар 20 литров Ø 170 x 230 мм Резервуар 50 литров Ø 235 x 253 мм Резервуар 100 литров Ø 310 x 248 мм
Необходимые крепежные винты: 4 x Ø8 мм (резервуары 20 л и 100 л) или 4 x Ø6 мм (резервуар 50 л)	
Остальные размеры см. на габаритном чертеже/ в каталоге/в техническом паспорте	

5.3 Комплект поставки

- Домовая водопроводная система согласно обозначению
- Инструкции по монтажу и эксплуатации (домовой водопроводной системы и насоса согласно типу)
- Упаковка

5.4 Принадлежности (опционально)

- Приемный клапан
- Всасывающий фильтр
- Всасывающий шланг
- Плавающий забор воды с обратным клапаном или без него
- Поплавковый выключатель
- Прибор управления с погружным электродом

6 Описание и функции

6.1 Описание изделия

Домовая водопроводная система поставляется в качестве полностью смонтированного и соединенного проводами узла.

В нее входят следующие основные компоненты (см. рис. 1 и 2):

- 1 – насос
- 2 – резьбовая пробка для заполнения/удаления воздуха
- 3 – резьбовая пробка для опорожнения
- 4 – мембранный напорный резервуар
- 5 – манометр
- 6 – сетевой кабель со штекером (только исполнение EM, сетевое питание 1~230 В)
- 7 – манометрический выключатель
- 8 – эластичный напорный шланг
- 9 – газовый наполнительный клапан мембранного напорного резервуара

Детали, контактирующие с перекачиваемой жидкостью, выполнены из коррозионностойкого материала. Корпус насоса уплотнен по отношению к электродвигателю скользящим торцовым уплотнением.

ВНИМАНИЕ!

Ни в коем случае не допускать сухого хода насоса. При повреждении насоса, вызванных сухим ходом, гарантия изготовителя теряет свою силу.

Для защиты насоса домовой водопроводной системы от сухого хода мы рекомендуем использовать соответствующие принадлеж

ности, например, поплавковый выключатель, дополнительный манометрический выключатель или прибор управления с электродами уровня.

ВНИМАНИЕ!

Риск повреждения домовой водопроводной системы!

Риск повреждения в результате неправильного обращения при транспортировке и хранении.

Для однофазных электродвигателей (исполнение EM, 1~230 В) термическое реле электродвигателя отключает электродвигатель при перегрузке. После охлаждения электродвигателя он снова автоматически включается.

6.2 Принцип функционирования устройства

Домовая водопроводная система оснащена центробежным насосом с электродвигателем, рис. 1 и 2, поз. 1), манометрическим выключателем (рис. 1 и 2, поз. 7) и мембранным напорным резервуаром (рис. 1 и 2, поз. 4).

Насос повышает давление и перекачивает перекачиваемую жидкость по трубопроводу потребителя к водозаборным точкам. Для этого он включается или выключается в зависимости от давления. Механический манометрический выключатель предназначен для контроля имеющегося давления в трубопроводе потребителя. При повышении забора воды давление в линии потребителя падает. По достижении давления включения, настроенного на манометрическом выключателе, домовая водопроводная система включается. И наоборот, при понижении водозабора (закрытии водоразборной точки) давление в трубопроводе потребителя повышается. По достижении давления выключения, настроенного на манометрическом выключателе, домовая водопроводная система выключается. Установленный манометр (рис. 1 и 2, поз. 5) служит для визуального контроля давления. Разделение мембранного напорного резервуара на водяной и газовый отсек осуществляется за счет мембраны. Водяной отсек предназначен для приема или сброса перекачиваемой жидкости при переменном давлении в трубопроводе потребителя. Газ, находящийся в газовом отсеке, сжимается при приеме перекачиваемой жидкости, а при ее сбросе степень сжатия газа уменьшается. Функция мембранного напорного резервуара влияет на частоту включений. При повышении объема резервуара частота пусков снижается. Для оптимизации пуска на мембранном напорном резервуаре следует настроить давление газа на входе, соответствующее давлению включения (согласно таблице 1, разделу 8).

7 Монтаж и электроподключение

7.1 Установка

Домовую водопроводную систему следует монтировать и эксплуатировать согласно местным предписаниям. Ее следует устанавливать в закрытом, сухом, хорошо вентилируемом помещении, где температура не опускается ниже нуля. В помещении для монтажа следует обеспечить достаточный водоотвод пола с подсоединением к водоотводу здания. Эксплуатирующая организация обязана исклю-



чить косвенные убытки, вызванные выходом домовой водопроводной системы из строя, например, затоплением помещений, приняв соответствующие меры (например, смонтировав установку для сигнализации ошибок или автоматическую дренажную систему). Всасывающий и напорный трубопровод устанавливаются заказчиком. Для подсоединения всасывающей линии следует использовать входящий в комплект поставки адаптер.



ВНИМАНИЕ!

Риск повреждения насоса!

Чужеродные тела или загрязнения в корпусе насоса могут негативно влиять на функционирование изделия.

- Мы рекомендуем завершить все работы по сварке и пайке до установки домовой водопроводной системы.
- Перед монтажом и установкой домовой водопроводной системы необходимо полностью промыть контур.
- Перед установкой удалить заглушки на корпусе насоса.

При неподвижной или стационарной установке домовой водопроводная система крепится силами заказчика к полу. Поверхность для монтажа установки должна быть горизонтальной и ровной. Следует учесть размеры пространства, необходимого для проведения работ по техобслуживанию.

УКАЗАНИЕ:

Ни в коем случае не монтировать домовую водопроводную систему на неровном грунтовом основании!

Во избежание передачи корпусного шума домовую водопроводную систему следует подключить посредством эластичных шланговых переходников к всасывающему и напорному трубопроводу. Для этого обязательно использовать съемные резьбовые соединения труб.

При дополнительном креплении на полу силами заказчика принять соответствующие меры во избежание передачи корпусного шума (например, посредством пробковой подкладки, демпфера и пр.). Для крепления домовой водопроводной системы на полу на монтажных ножках предусмотрены соответствующие отверстия (для 4 винтов $\varnothing 6$ мм (50 л) или $\varnothing 8$ мм (20 л и 100 л) – не входят в комплект поставки) (см. рис. 1 и 2 и таблицу «Электропитание и мощностные характеристики» в разделе 5.2).

7.1.1 Домовая водопроводная система (рис. 3а и 3б)

Снабжение нормально всасывающего насоса водой осуществляется посредством подключения к приточному трубопроводу (см. рис. 3а и 3б). Снабжение также может осуществляться из расположенного выше резервуара (рис. 3а) или центральной водопроводной сети (рис. 3б).



ВНИМАНИЕ!

Для обеспечения безупречной эксплуатации для насосов требуется гидравлический затвор в 300 мм, т. е. начало трубопровода потребителя следует прокладывать по крайней мере на 300 мм выше насоса.

В приточный трубопровод и трубопровод потребителя следует монтировать подходящие запорные клапаны (рис. 3а и 3б, поз. 11 или 12). Приточный трубопровод следует оснастить обратным клапаном (рис. 3б, поз. 13) или пружинным приемным клапаном (рис. 3а, поз. 10). Диаметр приточ-

ного трубопровода ни в коем случае не должен быть меньше диаметра подсоединения к приточному патрубку насоса.

Во избежание передачи напряжений за счет веса трубопроводов их следует зафиксировать на грунтовом основании подходящими крепежными приспособлениями (рис. 3а и 3б, поз. 14).

7.1.2 Домовая водопроводная система в режиме всасывания (рис. 3с)

Для самовсасывающих насосов или в целом для режима всасывания с нормально всасывающим насосом из более низко расположенных резервуаров следует монтировать отдельный вакуумплотный всасывающий трубопровод, устойчивый к давлению, с приемным клапаном (рис. 3с). Его следует установить с постоянным подъемом от резервуара до подсоединения насоса на стороне всасывания. Приемный клапан следует расположить таким образом, чтобы соблюсти расстояние до дна резервуара 100 мм и одновременно обеспечить минимальный слой воды 200 мм при минимальном уровне воды.

Рекомендуется использовать комплект всасывающих шлангов, состоящий из всасывающего шланга и приемного клапана. Чтобы избежать всасывания грубых загрязнений со дна резервуара, следует монтировать плавающий забор воды.

В трубопровод потребителя следует установить подходящие запорные клапаны (рис. 3с, поз. 12). Все соединительные трубопроводы монтировать на установку без внутренних напряжений посредством отсоединяемых соединений. Зафиксировать вес соединительных трубопроводов на грунтовом основании посредством подходящих крепежных приспособлений (рис. 3с, поз. 14).

7.2 Электроподключение



ОСТОРОЖНО! Опасность удара током!

- Все опасности поражения электрическим током должны быть исключены.
- Работы на электрооборудовании должны выполняться только сертифицированным местным предприятием энергоснабжения электриком и в соответствии с действующими в месте установки предписаниями (например, предписаниями VDE!).
- Перед выполнением любых электрических соединений следует обесточить (выключить) установку и предохранить ее от несанкционированного повторного включения.
- Для гарантии безопасности монтажа и эксплуатации установку необходимо правильно заземлить с помощью клемм заземления цепи электропитания.

ВНИМАНИЕ!

Дефектное электрическое соединение может повредить двигатель.

Электрокабель ни в коем случае не должен соприкасаться с трубопроводом или установкой. Кроме того, он должен быть полностью защищен от воздействия влаги.

Рекомендуется подключать домовую водопроводную систему посредством устройства защитного отключения при перепаде напряжения. Для использования в плавательных бассейнах и садовых водоемах следует соблюдать соответствующие предписания согласно VDE 0100, часть 702.

Соединение с сетью:



- Исполнение EM: подключение посредством кабеля электропитания со штекером (рис. 1 – 3, поз. 6, реализуется на заводе согласно представленным на рис. 6a – 6d схемам соединения, в соответствии с особенностями используемого насоса).
- Исполнение DM: подключение посредством кабеля электропитания, предоставляемого заказчиком (см. схему на рис. 7b).
 - Для этого следует удалить крышку манометрического выключателя (рис. 7).
 - На клеммы «LINE» (фазы) и заземляющее подключение (желто-зеленое) следует проложить четырехжильный кабель.
 - Домовую водопроводную систему разрешается эксплуатировать только с электрическим соединительным трубопроводом (также удлинительным проводом), который как минимум соответствует резиновому трубопроводу типа H07 RNF согласно DIN 57282 или DIN 57245.
 - На заводе домовая водопроводная система была подготовлена для подключения к сети 3~400 В. Если выполняется подключение к сети 3~230 В, то **перед** подключением к сети в клеммной коробке электродвигателя необходимо соответствующим образом изменить расположение клеммных соединений (рис. 7b, поз. j и k).

Электрические штепсельные соединения следует устанавливать в защищенном от затопления и влаги месте. Монтаж электрической установки следует проводить согласно предписаниям соответствующих инструкций по эксплуатации. Следует проверить технические характеристики подключаемых токовых цепей на совместимость с электрическими данными домовой водопроводной системы. Для этого необходимо соблюдать данные на фирменной табличке электродвигателя насоса.

Предохранитель со стороны сети следует оснастить инертным предохранителем 10 А.

ОПАСНО! Опасно для жизни!

В качестве защитной меры следует заземлить электрическую установку в соответствии с предписаниями (т. е. согласно местным предписаниям и условиям). Предусмотренные для этого подсоединения отмечены соответствующим образом (клемма заземления на электродвигателе).

УКАЗАНИЕ:

Ни в коем случае не поднимать, не транспортировать и не закреплять домовую водопроводную систему за кабель для электроподключения к сети. Насос не должен подвергаться воздействию прямой водяной струи. Поврежденные кабели или штекеры должны быть заменены соответствующей запасной деталью силами производителя или сервисного отдела производителя. При этом электроподключение должно быть выполнено согласно соответствующим схемам соединения (рис. 6 или 7).

Только для исполнения EM:

при использовании дополнительного поплавкового выключателя, например, для отключения домовой водопроводной системы при отсутствии воды, его следует подключить согласно схеме на рис. 10a или 10b, поз. 3).

8 Ввод в эксплуатацию

Во избежание сухого хода насоса перед его вводом в эксплуатацию следует проверить, имеется ли достаточный уровень воды в открытом приемном резервуаре или колодце, и составляет ли подпор в приточном трубопроводе как минимум 0,5 бар.

При наличии поплавкового выключателя или электродов расположить их таким образом, чтобы домовая водопроводная система отключалась при наличии уровня воды, ведущего к всасыванию воздуха.

ВНИМАНИЕ!

Ни в коем случае не допускать сухого хода насоса. Даже кратковременный сухой ход может привести к повреждению скользящего торцового уплотнения. При повреждениях насоса, вызванных сухим ходом, гарантия изготовителя теряет свою силу.

Перед запуском домовой водопроводной системы систему необходимо заполнить водой (раздел 8.2).

8.1 Проверка мембранного напорного резервуара

Для оптимальной эксплуатации домовой водопроводной системы требуется давление газа на входе мембранного напорного резервуара, соответствующее давлению включения. На заводе газовый отсек мембранного напорного резервуара был заполнен азотом и настроен на определенный подпор (см. фирменную табличку). Перед вводом в эксплуатацию и после изменения настроек мембранного выключателя следует заново проверить давление газа. Для этого следует обесточить домовую водопроводную систему и снять давление с мембранного напорного резервуара со стороны водопровода. Проверить давление газа на входе газового наполнительного клапана мембранного напорного резервуара (рис. 1 и 2, поз. 9) с помощью воздушного манометра (рис. 9a – 9c).

ОСТОРОЖНО! Опасность удушья от азота!

Измерение, дозаполнение и спуск азота на мембранном напорном резервуаре разрешается проводить исключительно квалифицированным специалистам.

ОСТОРОЖНО! Опасность травм!

Слишком высокое давление газа на входе может привести к разрушению мембранного напорного резервуара. Нельзя превышать максимально допустимое рабочее давление согласно фирменной табличке. В процессе заполнения следует контролировать давление газа на входе, измеряя его. При использовании измерительных приборов с отличающимся делением шкалы (единицами измерения) следует обязательно учитывать предписания по преобразованию значений!

Соблюдать общие предписания по технике безопасности при обращении с напорными резервуарами.

Значение давления газа на входе (PN2) должно приблизительно соответствовать давлению включения насоса (pE) за вычетом 0,2–0,5 бар (или давлению включения насоса за вычетом 10 %) (см. таблицу 1)!

При слишком низком давлении газа на входе его следует откорректировать, дозаполнив резервуар. Для дозаполнения рекомендуется использовать азот, т. к. данный газ сводит к



минимуму опасность коррозии резервуара, за счет чего можно предотвратить потери вследствие диффузии. При слишком высоком

давлении газа на входе его следует откорректировать, спустив с помощью клапана.

pE [бар]	2	2,5	3	3,5	4	4,5	5	5,5	6	6,5	7	7,5	8	8,5	9	9,5	10
PN2 [бар]	1,8	2,3	2,8	3,2	3,7	4,2	4,7	5,2	5,7	6,1	6,6	7,1	7,5	8	8,5	9	9,5

Таблица 1:

Давление газа на входе PN2 мембранного напорного резервуара по отношению к давлению включения pE
Преобразование единиц измерения давления:
1 бар = 100000 Па = 0,1 МПа = 0,1 Н/мм²
= 10200 килофунт/м² = 1,02 килофунт/см² (ат)
1 бар = 0,987 атм = 750 торр = 10,2 м/вод.ст.

8.2 Заполнение и удаление воздуха

Только полностью подключенный насос без включений воздуха способен к оптимальному всасыванию. Заполнение воздухом и удаление воздуха нужно выполнять следующим образом:

- a) Насос с входным давлением (рис. 3b)
- Закрывать запорный клапан с напорной стороны (рис. 3b, поз. 12).
 - Отвинтить резьбовую пробку для заполнения/удаления воздуха (рис. 1 или 2, поз. 2).
 - Слегка открыть запорный клапан с приточной стороны (рис. 3b, поз. 11) и подождать, пока из заливного отверстия не начнет поступать вода и из насоса полностью не выйдет воздух.



ОСТОРОЖНО!

Опасность ожогов! В зависимости от температуры перекачиваемой жидкости и давления в системе при полном открывании пробки для выпуска воздуха горячая перекачиваемая жидкость в жидком или паробразном состоянии может выйти или вырваться под высоким давлением наружу.

- Если вода выходит без пузырей, снова плотно завинтить резьбовую пробку.
 - Открыть запорный клапан с напорной стороны (рис. 3b, поз. 12).
 - Продолжить ввод в эксплуатацию, настроив манометрический выключатель.
- b) Самовсасывающий насос в режиме всасывания (рис. 3c) (макс. высота всасывания 8 м)
- Открыть запорную арматуру с напорной стороны (рис. 3c, поз. 12).
 - Открыть запорную арматуру со стороны всасывания (при наличии) (рис. 3c, поз. 11).
 - Удалить резьбовую пробку для заполнения/удаления воздуха (рис. 1 и 2, поз. 2).
 - Медленно полностью заполнить насос посредством воронки через заливное отверстие до тех пор, пока из отверстия не начнет выходить вода (рис. 3c).
 - Если вода выходит без пузырей, снова плотно завинтить резьбовую пробку.
 - Продолжить ввод в эксплуатацию, настроив манометрический выключатель.



ОСТОРОЖНО!

В зависимости от рабочего состояния домашней водопроводной системы (температура перекачиваемой жидкости) вся установка может сильно нагреться. При прикосновении к ней существует опасность ожогов!



УКАЗАНИЕ:

Насос не должен работать дольше 10 минут при расходе Q = 0 м³/ч (закрытый запорный клапан).

- c) Нормальновсасывающий насос в режиме всасывания (рис. 3c) (макс. высота всасывания 7 м)
- Открыть запорную арматуру с напорной стороны (рис. 3c, поз. 12).
 - Открыть запорную арматуру со стороны всасывания (рис. 3c, поз. 11).
 - Удалить резьбовую пробку для заполнения/удаления воздуха (рис. 1 и 2, поз. 2).
 - Медленно полностью заполнить насос посредством воронки через заливное отверстие до тех пор, пока из отверстия не начнет выходить вода.
 - Если вода выходит без пузырей, снова плотно завинтить резьбовую пробку.
 - Кратковременно запустить систему (прибл. на 20 сек.), чтобы в корпусе насоса скопился имеющийся воздух.
 - Отключить домашнюю водопроводную систему.
 - Повторять процесс заполнения до тех пор, пока из насоса и всасывающего трубопровода не будет полностью удален воздух.
 - Продолжить ввод в эксплуатацию, настроив манометрический выключатель.



ОСТОРОЖНО!

В зависимости от рабочего состояния домашней водопроводной системы (температура перекачиваемой жидкости) вся установка может сильно нагреться. При прикосновении к ней существует опасность ожогов!



УКАЗАНИЕ:

Насос не должен работать дольше 10 минут при расходе Q = 0 м³/ч (закрытый запорный клапан).

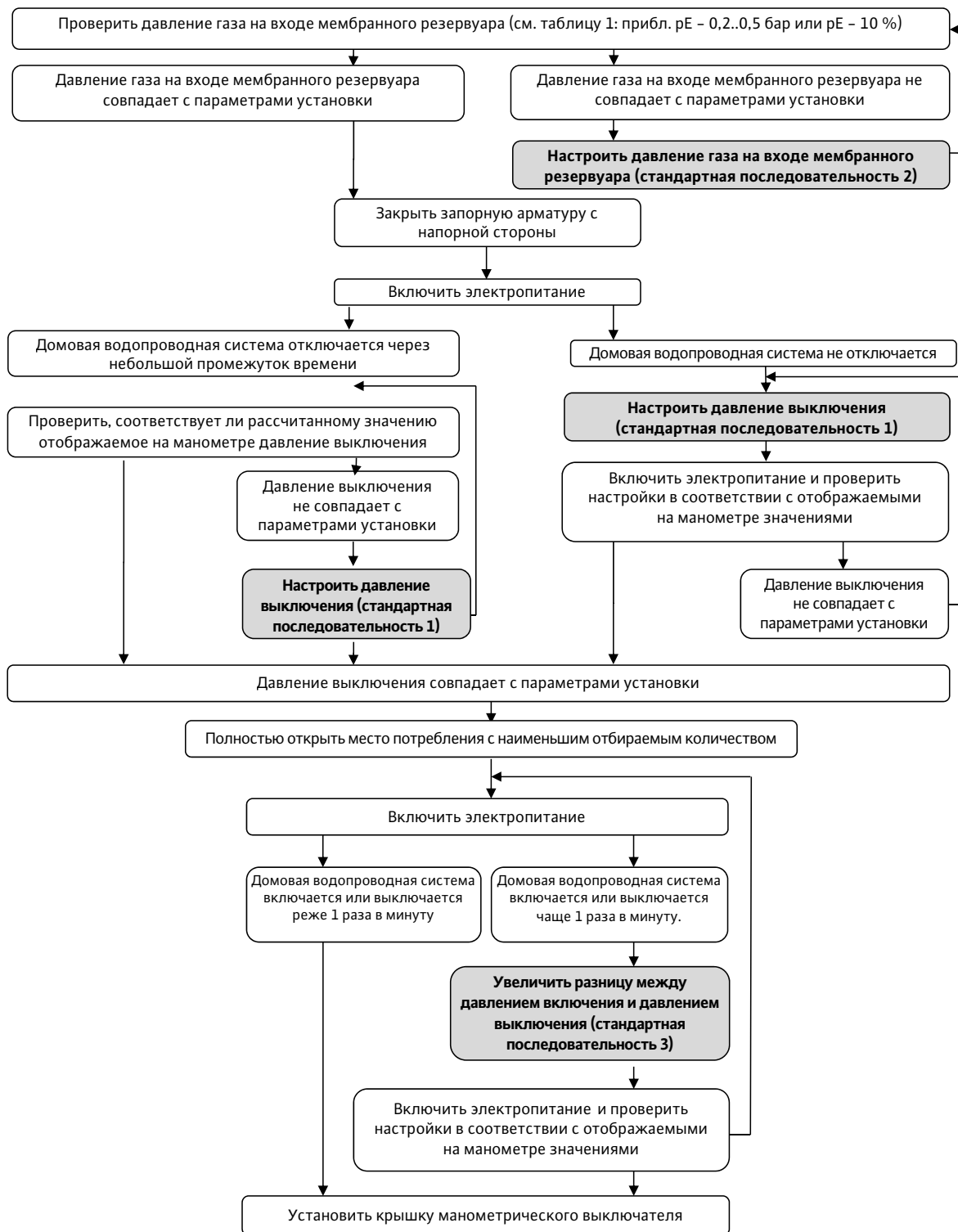
8.3 Настройка манометрического выключателя

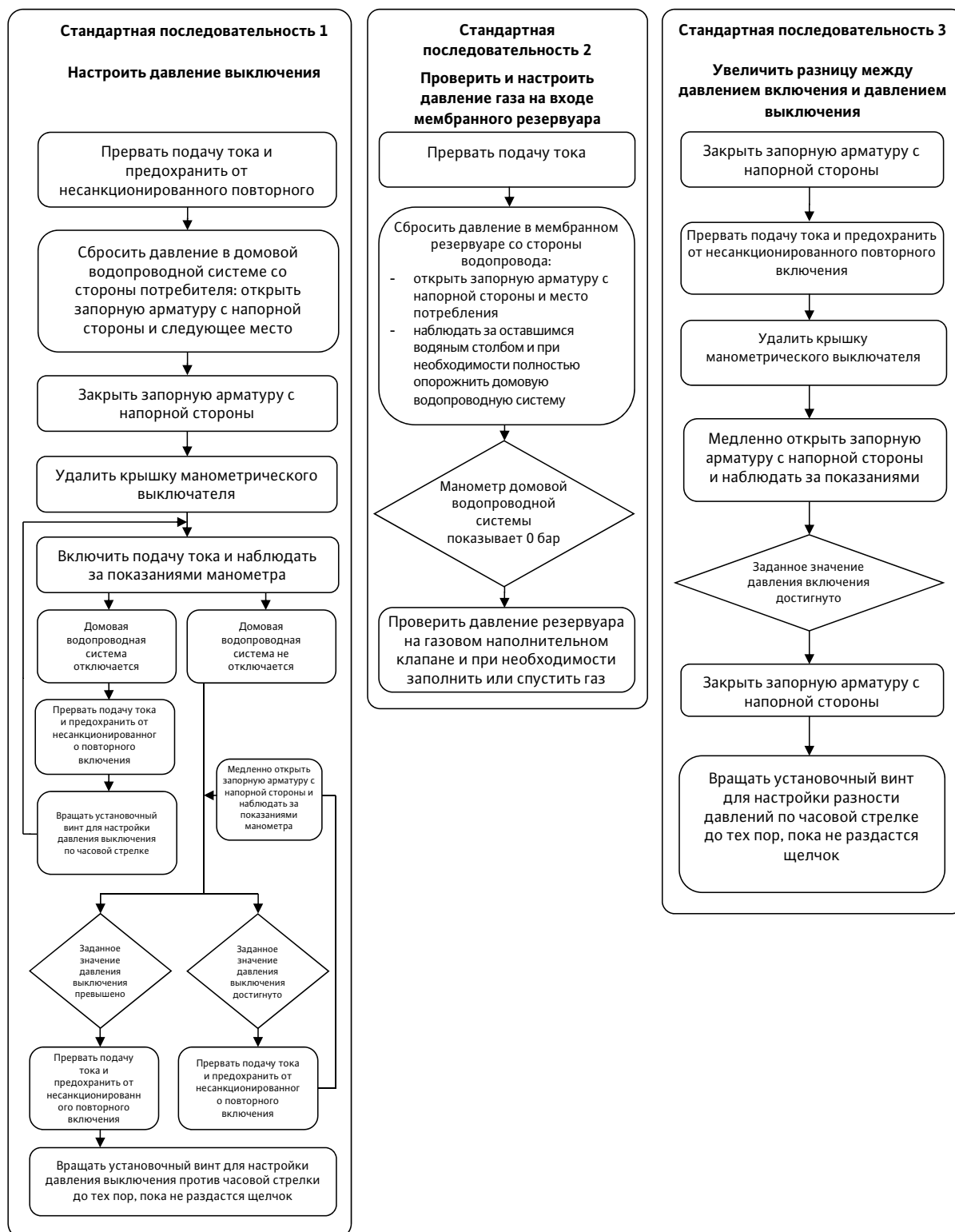


УКАЗАНИЕ:

Давление включения и выключения манометрического выключателя установлено на заводе в соответствии с характеристикой используемого насоса (см. фирменную табличку). Для согласования значений в соответствии с местными условиями настройки можно изменить или откорректировать описанным далее образом. На манометрическом выключателе (исполнение EM) настраивается давление выключения (установочный винт, рис. 6a/6b или 6c/6d, поз. a) и разность давлений (установочный винт, рис. 6a/6b или 6c/6d, поз. b) по отношению к давлению включения. На манометрическом выключателе (исполнение DM) настраивается давление включения (установочный винт, рис. 7a/7b, поз. a) и разность давлений (установочный винт, рис. 7a/7b, поз. b) по отношению к давлению включения. Приведенная ниже схема описывает порядок действий при настройке манометрического выключателя.

Схема: настройка манометрического выключателя





8.4 Проверка направления вращения электродвигателя

Исполнение EM: кратковременным включением проверить, совпадает ли направление вращения насоса (при взгляде на крыльчатку вентилятора двигателя) с направлением стрелки на фирменной табличке насоса. Используемые однофазные двигатели сконструированы специально для необходимого направления вращения соответствующего насоса. Изменение направления вращения невозможно. Если, тем не менее, направление вращения является неправильным, насос следует передать в сервисный отдел Wilo для проверки и ремонта.

Исполнение DM: кратковременным включением проверить, совпадает ли направление вращения насоса (при взгляде на крыльчатку вентилятора двигателя) с направлением стрелки на фирменной табличке насоса. При неправильном направлении вращения обесточить домовую водопроводную систему и поменять 2 фазы в клеммной коробке насоса. **ОПАСНО!**



Опасно для жизни! Подсоединение электричества должно выполняться только сертифицированной местным предприятием энергоснабжения электромонтажной фирмой и в соответствии с местными стандартами (например, стандартами VDE).

8.5 Ввод в эксплуатацию

По завершении всех монтажных работ и настроек домовую водопроводную систему можно ввести в эксплуатацию следующим образом:

- Открыть запорную арматуру с напорной стороны и выпускной клапан (потребитель).
- Открыть запорную арматуру со стороны всасывания.
- Обеспечить подачу электропитания к домовой водопроводной системе.
- При использовании самовсасывающих насосов, если всасывающая труба полностью не заполнена водой, включение может занять несколько минут (выпускной клапан должен оставаться открытым).



ВНИМАНИЕ!

Насос ни в коем случае не должен работать вхолостую более 10 минут (при закрытом выпускном клапане).



ОСТОРОЖНО! Опасность обваривания жидкостью или паром!

При работе вхолостую повышается температура воды.

- Для предотвращения образования воздушных карманов рекомендуется обеспечить минимальный расход на уровне 15 % номинальной пропускной способности насоса.
- Если по истечении 3 минут из выпускного клапана не начинает течь вода, остановить домовую водопроводную систему и повторить процесс заполнения.
- После запуска насоса и после того как из выпускного клапана начинает вытекать достаточное количество воды, полностью закрыть выпускной клапан и проверить, что домовая водопроводная система отключается по достижении настроенного давления выключения.
- Проверить герметичность системы (визуальный контроль на отсутствие утечек и проверка давления по манометру).

- При повторном запуске системы проверить, что потребляемый ток не превышает номинальное значение тока.

8.6 Вывод из эксплуатации



ВНИМАНИЕ!

Риск повреждения домовой водопроводной системы! При опасности повреждения морозами установка должна быть полностью опорожнена.

Перед длительным простоем (например, при зимовке) домовая водопроводная система должна быть основательно промыта, полностью опорожнена и затем в сухом состоянии помещена на хранение.

- Отключить домовую водопроводную систему от источника электропитания.
- Закрыть запорную арматуру со стороны подвода (рис. 3а, 3b или 3с, поз. 11).
- Сбросить давление в трубопроводе потребителя, открыв заборный клапан.
- Опорожнить насос через сливную резьбовую пробку (рис. 1 и 2, поз. 3).
- Осуществить остаточное опорожнение домовой водопроводной системы, ослабив резьбовое соединение гибкого напорного шланга (рис. 1 и 2, поз. 8) в месте подключения к резервуару.
- Отсоединить домовую водопроводную систему от трубопроводов со стороны подвода и с напорной стороны.
Перед повторным вводом в эксплуатацию проверить, можно ли беспрепятственно вращать вал насоса (например, путем вращения крыльчатки вентилятора).

9 Техническое обслуживание



ОСТОРОЖНО! Опасность вследствие электрического тока!

Перед проверкой отключить домовую водопроводную систему от источника электропитания и заблокировать ее от несанкционированного повторного включения.

Основные элементы конструкции домовых водопроводных систем Wilo практически не требуют техобслуживания. Для обеспечения максимальной надежности эксплуатации при минимальных эксплуатационных затратах рекомендуются проверки с 3-х месячным интервалом:

- Проверить мембранный напорный резервуар на правильность настройки давления газа на входе (рис. 9а – 9с). Для этого отключить домовую водопроводную систему от источника электропитания и полностью сбросить давление в резервуаре со стороны подвода воды (закрыть запорную арматуру со стороны всасывания (рис. 3а – 3с, поз. 11), открыть выпускную арматуру с напорной стороны и подождать, пока манометр (рис. 1 и 2, поз. 5) не покажет значение 0 бар).



ОСТОРОЖНО! Опасность удушья от азота!

Измерение, дозаполнение и спуск азота на мембранном напорном резервуаре разрешается проводить исключительно квалифицированным специалистам.



ОСТОРОЖНО! Опасность травмирования!

Слишком высокое давление может привести к разрыву резервуара и причинить тяжелые травмы людям! В процессе заполнения следует контролировать давление газа на входе, измеряя его. При использовании измери-

тельных приборов с отличающимся делением шкалы (единицами измерения) следует обязательно учитывать предписания по преобразованию значений!

Соблюдать общие предписания по технике безопасности при обращении с напорными резервуарами.

- Значение давления газа на входе (PN2) должно приблизительно соответствовать давлению включения насоса (pE) за вычетом 0,2–0,5 бар или 10 % давления включения насоса (см. таблицу 1); значение можно откорректировать с помощью дозаполнения. Для дозаполнения рекомендуется использовать азот, т. к. данный газ сводит к минимуму опасность коррозии резервуара.
- Проверить насос на герметичность.
- Регулярно чистить и проверять установленные в качестве принадлежностей фильтры (в соот-

ветствии с соответствующей инструкцией по эксплуатации).

После этого ввести домовую водопроводную систему в эксплуатацию (см. раздел 8).

10 Неисправности, причины и способы устранения

Неисправности, в частности на насосах или в системе регулирования, должны устраняться исключительно работниками сервисного отдела Wilo или специализированной компании.

УКАЗАНИЕ:

При проведении любых работ по техобслуживанию и ремонту следует соблюдать общие указания по технике безопасности!

Обязательно соблюдать инструкции по монтажу и эксплуатации насосов, прибора управления и имеющихся принадлежностей!



Неисправности	Причины	Способы устранения
Двигатель не работает	Нет подключения к сети	Проверить предохранители, поплавковый выключатель и кабель
	Неисправен предохранитель	Заменить предохранители
	Сработало реле электродвигателя	Устранить перегрузку электродвигателя
	Затруднено движение насоса	Устранить засорения в насосе
	Насос заблокирован	Устранить блокировку насоса
	Сработала защита от сухого хода, слишком низкий уровень воды	Проверить и откорректировать уровень воды
Насос работает, но не перекачивает	Насос неисправен	Заменить насос
	Неправильное направление вращения	Исполнение DM: Поменять 2 фазы электроподключения к сети Исполнение EM: обратиться в сервисный отдел
	Питающее напряжение слишком низкое	Проверить подсоединение к сети, конденсатор и кабель
	Трубопровод или детали насоса засорены посторонними веществами	Проверить и очистить насос и трубопровод
	Воздух во всасывающей патрубке	Уплотнить всасывающий трубопровод
	Воздух в насосе	Заново заполнить насос
	Приточный трубопровод или всасывающий трубопровод слишком узкие	Монтировать приточный или всасывающий трубопровод более крупного номинального диаметра
	Глубина погружения приемного клапана слишком мала	Увеличить глубину погружения приемного клапана
	Перекачивание насосом выполняется неравномерно	Расположить насос более глубоко
	Давление недостаточно	Насос выбран неправильно
Неправильное направление вращения		Исполнение DM: Поменять 2 фазы электроподключения к сети Исполнение EM: обратиться в сервисный отдел
Слишком низкий объем расхода, всасывающий трубопровод или фильтр засорен		Очистить фильтр и всасывающий трубопровод
Запорная арматура недостаточно открыта		Открыть запорную арматуру
Посторонние вещества блокируют насос		Очистить насос
Насос вибрирует	Посторонние вещества в насосе	Устранить посторонние вещества
	Движение насоса затруднено	Проверить свободный ход насоса/электродвигателя

Неисправности	Причины	Способы устранения
	Кабельные клеммы ослабли	Проверить и закрепить кабельные клеммы электродвигателя
	Насос плохо закреплен на резервуаре	Затянуть крепежные винты
	Грунтовое основание недостаточно массивно	Стабилизировать грунтовое основание
Электродвигатель перегрет Срабатывает реле электродвигателя	Недостаточное напряжение	Проверить напряжение
	Движение насоса затруднено: инородные тела; засорены рабочие колеса; поврежден подшипник.	Очистить насос Очистить насос Отдать насос на ремонт в сервисный отдел фирмы Wilo
	Превышена температура окружающей среды	Улучшить охлаждение и после понижения температуры выполнить повторный запуск
	Геодезическая высота > 1000 м	Насос допущен для эксплуатации только на геодезической высоте < 1000 м
	Реле электродвигателя (исполнение DM) настроено на слишком низкое значение	Отрегулировать настройку реле электродвигателя на в соответствии с номинальным током электродвигателя
	Одна фаза (исполнение DM) прервана	Проверить и при необходимости заменить кабель
	Защитный выключатель электродвигателя неисправен	Заменить защитный выключатель электродвигателя
	Двигатель неисправен	Поручить замену электродвигателя сервисному отделу Wilo
Насос при заборе воды постоянно включается и выключается	Давление газа на входе в мембранный напорный резервуар слишком низкое	Проверить и откорректировать давление газа на входе в мембранный напорный резервуар
	Мембрана мембранного напорного резервуара повреждена	Поручить замену мембраны или мембранного напорного резервуара сервисному отделу Wilo

11 Запчасти

Заказ запчастей осуществляется через местную специализированную мастерскую и/или сервисный отдел фирмы Wilo. Во избежание ответных запросов и ошибочных поставок при любом заказе полностью указывать все данные фирменной таблички.

Возможны технические изменения!

Дополнительная информация:

I. Информация о дате изготовления

Дата изготовления указана на заводской табличке оборудования.

Разъяснения по определению даты изготовления:

Например: YYwWW = 14w30

YY = год изготовления

w = символ «Неделя»

WW = неделя изготовления

II. Сведения об обязательной сертификации.

Оборудование соответствует требованиям следующих Технических Регламентов Таможенного Союза:



ТР ТС 004/2011 «О безопасности

низковольтного оборудования»

ТР ТС 020/2011 «Электромагнитная

совместимость технических средств»

Наименование оборудования	Информация о сертификате	Срок действия
Насосы и насосные установки для водоснабжения и повышения давления бытового назначения	№ ТС RU C-DE.AB24.B.01948, выдан органом по сертификации продукции ООО «СП «СТАНДАРТ ТЕСТ», город Москва.	26.12.2014 – 25.12.2019

III. Информация о производителе и официальных представительствах.

1. Информация об изготовителе.

Изготовитель: WILO SE (ВИЛО СЕ)

Страна производства указана на заводской табличке оборудования.

2. Официальные представительства на территории Таможенного Союза.

Россия:

ООО «ВИЛО РУС», 123592, г. Москва, ул. Кулакова,

д. 20

Телефон +7 495 781 06 90,

Факс + 7 495 781 06 91,

E-mail: wilo@wilo.ru

Беларусь:

ИООО "ВИЛО БЕЛ", 220035, г. Минск

ул. Тимирязева, 67, офис 1101, п/я 005

Телефон: 017 228-55-28

Факс: 017 396-34-66

E-mail: wilo@wilo.by

Казахстан:

ТОО «WILO Central Asia», 050002, г. Алматы,

Джангильдина, 31

Телефон +7 (727) 2785961

Факс +7 (727) 2785960

E-mail: info@wilo.kz



Wilo – International (Subsidiaries)

Argentina WILO SALMSON Argentina S.A. C1295ABI Ciudad Autónoma de Buenos Aires T +54 11 4361 5929 carlos.musich@wilo.com.ar	Cuba WILO SE Oficina Comercial Edificio Simona Apto 105 Siboney, La Habana. Cuba T +53 5 2795135 T +53 7 272 2330 raul.rodriguez@wilo-cuba.com	Ireland WILO Ireland Limerick T +353 61 227566 sales@wilo.ie	Romania WILO Romania s.r.l. 077040 Com. Chiajna Jud. Ilfov T +40 21 3170164 wilo@wilo.ro	Ukraine WILO Ukraina t.o.w. 08130 Kiev T +38 044 3937384 wilo@wilo.ua
Australia WILO Australia Pty Limited Murrarrie, Queensland, 4172 T +61 7 3907 6900 chris.dayton@wilo.com.au	Czech Republic WILO CS, s.r.o. 25101 Cestlice T +420 234 098711 info@wilo.cz	Italy WILO Italia s.r.l. Via Novegro, 1/A20090 Segrate MI T +39 25538351 wilo.italia@wilo.it	Russia WILO Rus ooo 123592Moscow T +7 495 7810690 wilo@wilo.ru	United Arab Emirates WILO Middle East FZE Jebel Ali Free zone – South PO Box 262720 Dubai T +971 4 880 91 77 info@wilo.ae
Austria WILO Pumpen Österreich GmbH 2351 Wiener Neudorf T +43 507 507-0 office@wilo.at	Denmark WILO Danmark A/S 2690 Karlslunde T +45 70 253312 wilo@wilo.dk	Kazakhstan WILO Central Asia 050002 Almaty T +7 727 312 40 10 info@wilo.kz	Saudi Arabia WILO Middle East KSA Riyadh 11465 T +966 1 4624430 wshoula@wataniaind.com	USA WILO USA LLC Rosemont, IL 60018 T +1 866 945 6872 info@wilo-usa.com
Azerbaijan WILO Caspian LLC 1065 Baku T +994 12 5962372 info@wilo.az	Estonia WILO Eesti OÜ 12618 Tallinn T +372 6 509780 info@wilo.ee	Korea WILO Pumps Ltd. 20 Gangseo, Busan T +82 51 950 8000 wilo@wilo.co.kr	Serbia and Montenegro WILO Beograd d.o.o. 11000 Beograd T +381 11 2851278 office@wilo.rs	Vietnam WILO Vietnam Co Ltd. Ho Chi Minh City, Vietnam T +84 8 38109975 nkminh@wilo.vn
Belarus WILO Bel IOOO 220035 Minsk T +375 17 3963446 wilo@wilo.by	Finland WILO Finland OY 02330 Espoo T +358 207401540 wilo@wilo.fi	Latvia WILO Baltic SIA 1019 Riga T +371 6714-5229 info@wilo.lv	Slovakia WILO CS s.r.o., org. Zložka 83106 Bratislava T +421 2 33014511 info@wilo.sk	
Belgium WILO NV/SA 1083 Ganshoren T +32 2 4823333 info@wilo.be	France Wilo Salmson France S.A.S. 53005 Laval Cedex T +33 2435 95400 info@wilo.fr	Lebanon WILO LEBANON SARL Jdeideh 1202 2030 Lebanon T +961 1 888910 info@wilo.com.lb	Slovenia WILO Adriatic d.o.o. 1000 Ljubljana T +386 1 5838130 wilo.adriatic@wilo.si	
Bulgaria WILO Bulgaria EOOD 1125 Sofia T +359 2 9701970 info@wilo.bg	Great Britain WILO (U.K.) Ltd. Burton Upon Trent DE14 2WJ T +44 1283 523000 sales@wilo.co.uk	Lithuania WILO Lietuva UAB 03202 Vilnius T +370 5 2136495 mail@wilo.lt	South Africa Wilo Pumps SA Pty LTD 1685 Midrand T +27 11 6082780 patrick.hulley@salmson.co.za	
Brazil WILO Comercio e Importacao Ltda Jundiaí – São Paulo – Brasil 13.213-105 T +55 11 2923 9456 wilo@wilo-brasil.com.br	Greece WILO Hellas SA 4569 Anixi (Attika) T +302 10 6248300 wilo.info@wilo.gr	Morocco WILO Maroc SARL 20250 Casablanca T +212 (0) 5 22 66 09 24 contact@wilo.ma	Spain WILO Ibérica S.A. 8806 Alcalá de Henares (Madrid) T +34 91 8797100 wilo.iberica@wilo.es	
Canada WILO Canada Inc. Calgary, Alberta T2A 5L7 T +1 403 2769456 info@wilo-canada.com	Hungary WILO Magyarország Kft 2045 Törökbálint (Budapest) T +36 23 889500 wilo@wilo.hu	The Netherlands WILO Nederland B.V. 1551 NA Westzaan T +31 88 9456 000 info@wilo.nl	Sweden WILO NORDIC AB 35033 Växjö T +46 470 727600 wilo@wilo.se	
China WILO China Ltd. 101300 Beijing T +86 10 58041888 wilobj@wilo.com.cn	India Wilo Mather and Platt Pumps Private Limited Pune 411019 T +91 20 27442100 services@matherplatt.com	Norway WILO Norge AS 0975 Oslo T +47 22 804570 wilo@wilo.no	Switzerland Wilo Schweiz AG 4310 Rheinfelden T +41 61 836 80 20 info@wilo.ch	
Croatia WILO Hrvatska d.o.o. 10430 Samobor T +38 51 3430914 wilo-hrvatska@wilo.hr	Indonesia PT. WILO Pumps Indonesia Jakarta Timur, 13950 T +62 21 7247676 citrawilo@cbn.net.id	Poland WILO Polska Sp. z o.o. 5-506 Lesznawola T +48 22 7026161 wilo@wilo.pl	Taiwan WILO Taiwan CO., Ltd. 24159 New Taipei City T +886 2 2999 8676 nelson.wu@wilo.com.tw	
		Portugal Bombas Wilo-Salmson Sistemas Hidraulicos Lda. 4475-330 Maia T +351 22 2080350 bombas@wilo.pt	Turkey WILO Pompa Sistemleri San. ve Tic. A.S., 34956 İstanbul T +90 216 2509400 wilo@wilo.com.tr	

wilo

Pioneering for You

WILO SE
Nortkirchenstraße 100
D-44263 Dortmund
Germany
T +49(0)231 4102-0
F +49(0)231 4102-7363
wilo@wilo.com
www.wilo.com