

Инструкция по эксплуатации для потребителей - оригинал

## Logano

S181-15 E

S181-20 E

S181-25 E

## Содержание

<b>1</b>	<b>Пояснения условных обозначений и указания по безопасности</b>	<b>3</b>
1.1	Пояснения условных обозначений	3
1.2	Общие указания по технике безопасности	3
<b>2</b>	<b>Информация об изделии</b>	<b>4</b>
2.1	Декларация о соответствии	4
2.2	Заводская табличка	4
2.3	Описание оборудования	4
2.4	Применение по назначению	6
<b>3</b>	<b>Общие рекомендации по топливу</b>	<b>6</b>
<b>4</b>	<b>Нормы, инструкции и правила</b>	<b>7</b>
<b>5</b>	<b>Пуск котла</b>	<b>7</b>
5.1	Правила техники безопасности при пуске в эксплуатацию	7
5.2	Перед пуском в эксплуатацию	7
5.3	Включение котла	7
<b>6</b>	<b>Эксплуатация</b>	<b>8</b>
6.1	Правила техники безопасности при эксплуатации	8
6.2	Рекомендации по эксплуатации	8
6.3	Обслуживание котла	9
6.4	Эксплуатация котла	9
6.5	Функции системы управления	9
6.5.1	Стандартная индикация	10
6.5.2	Определения	10
6.5.3	Главное меню	11
6.5.4	Выбор стандартной индикации	11
6.5.5	Розжиг	12
6.5.6	Необходимые настройки ГВС	12
6.5.7	Ручной режим	12
6.5.8	Программа переключения	12
6.5.9	Рабочие настройки	13
6.5.10	Сервисное меню	14
6.5.11	Первоначальная установка	14
6.5.12	Версия программного обеспечения	14
6.6	Защита отопительной системы	14
6.6.1	Термическая защита котла	14
6.6.2	Электрическая защита котла	14
6.6.3	Сигнал температуры	14
6.6.4	Защита котла от перегрева	14
6.6.5	Предохранительный ограничитель температуры (STB)	14
6.6.6	Контроль датчика температуры	14
6.6.7	режим ожидания (Standby)	14
6.6.8	Фиксатор	15
6.6.9	Система пожаротушения	15
<b>7</b>	<b>Выключение котла</b>	<b>15</b>
7.1	Прекращение эксплуатации отопительной системы	15
7.2	Выключение отопительной установки при аварии	15

<b>8</b>	<b>Чистка и техническое обслуживание</b>	<b>16</b>
8.1	Правила техники безопасности при техническом обслуживании и чистке	16
8.2	Общие указания по техническому обслуживанию и чистке	16
8.3	Чистка системы управления	16
8.4	Чистка котла	16
8.4.1	Ежедневная чистка	16
8.4.2	Чистка каждые 3 дня	17
8.4.3	Ежемесячная чистка	17
8.4.4	Ежегодная чистка	18
8.4.5	Калибровка бункера	18
8.5	Проверка рабочего давления, долив воды и удаление воздуха	18
8.5.1	Указания по безопасности для проверки	18
8.5.2	Проверка рабочего давления	19
8.5.3	Долив воды и удаление воздуха из отопительной системы	19
8.6	Техническое обслуживание котла	19
<b>9</b>	<b>Неисправности</b>	<b>19</b>
<b>10</b>	<b>Охрана окружающей среды и утилизация</b>	<b>22</b>
<b>11</b>	<b>Приложение</b>	<b>22</b>
11.1	Технические характеристики	22
11.2	Технические характеристики системы управления	23
11.3	Главное меню	24
11.4	Декларация соответствия нормам ЕС	25

## 1 Пояснения условных обозначений и указания по безопасности

### 1.1 Пояснения условных обозначений

#### Предупреждения

Выделенные слова в начале предупреждения обозначают вид и степень тяжести последствий, наступающих в случае непринятия мер безопасности.

Следующие слова определены и могут применяться в этом документе:



#### **ОПАСНО:**

**ОПАСНОСТЬ** означает получение тяжелых, вплоть до опасных для жизни травм.



#### **ОСТОРОЖНО:**

**ОСТОРОЖНО** означает возможность получения тяжелых, вплоть до опасных для жизни травм.



#### **ВНИМАНИЕ:**

**ВНИМАНИЕ** означает, что возможны травмы легкой и средней тяжести.

#### **УВЕДОМЛЕНИЕ:**

**УВЕДОМЛЕНИЕ** означает, что возможно повреждение оборудования.

#### Важная информация



Важная информация без каких-либо опасностей для человека и оборудования обозначается приведённым здесь знаком информации.

#### Другие знаки

Показание	Пояснение
▶	Действие
→	Ссылка на другое место в инструкции
•	Перечисление/список
–	Перечисление/список (2-ой уровень)

Таб. 1

### 1.2 Общие указания по технике безопасности

#### ▲ Указания для целевой группы

Эта инструкция предназначена для лиц, эксплуатирующих отопительную систему.

Выполняйте указания, содержащиеся во всех инструкциях. Несоблюдение инструкций может привести к имущественному ущербу или травмам людей вплоть до угрозы для жизни.

- ▶ Перед эксплуатацией прочитайте инструкции по эксплуатации котла, регулятора отопления и др. и сохраните их.
- ▶ Соблюдайте предупреждения и выполняйте указания по безопасности.

#### Общие указания по технике безопасности

Несоблюдение правил безопасной эксплуатации может привести к тяжелым травмам, вплоть до смертельного исхода, а также к повреждению оборудования и загрязнению окружающей среды.

- ▶ Внимательно прочитайте правила техники безопасности перед пуском отопительной системы в эксплуатацию.
- ▶ Монтаж, подсоединение к дымовой трубе, первый пуск в эксплуатацию разрешается выполнять только сотрудникам специализированного предприятия, имеющим разрешение на выполнение таких работ.
- ▶ Выполняйте чистку в зависимости от интенсивности использования. Соблюдайте интервалы проведения технического обслуживания и чистки. Сразу же устраняйте выявленные недостатки.
- ▶ Проводите техническое обслуживание не реже одного раза в год. При этом проверьте исправную работу всей отопительной системы. Сразу же устраняйте выявленные недостатки.
- ▶ Выполняйте требования инструкций на компоненты установки, дополнительное оборудование и запчасти.

#### ▲ Опасность несоблюдения правил собственной безопасности в аварийных случаях, например, во время пожара

- ▶ Никогда не подвергайте свою жизнь опасности. Собственная безопасность прежде всего.

#### ▲ Возможны повреждения из-за ошибок в управлении

Ошибки в управлении могут привести к травмам персонала и/или к повреждению оборудования.

- ▶ Обеспечьте доступ к котлу только тех лиц, которые умеют им правильно пользоваться.
- ▶ Монтаж, пуск в эксплуатацию, техническое обслуживание и ремонт разрешается выполнять только сотрудникам специализированного сервисного предприятия.

#### Эксплуатация

- ▶ Не эксплуатируйте отопительную систему без достаточного количества воды.
- ▶ Во время работы держите закрытыми все отверстия отопительной системы (двери, смотровые люки, заливные патрубки).
- ▶ Используйте только разрешённое топливо, указанное в документации.
- ▶ Не закрывайте и не уменьшайте отверстия приточной и вытяжной вентиляции в дверях, окнах и стенах.

#### ▲ Контрольные осмотры и техническое обслуживание

- ▶ Мы рекомендуем заключить договор о проведении технического обслуживания и контрольных осмотров с уполномоченным специализированным предприятием и ежегодно проводить техническое обслуживание котла.

Потребитель несёт ответственность за безопасную и экологичную эксплуатацию отопительной системы.

- ▶ Выполняйте правила техники безопасности, приведённые в главе «Техническое обслуживание и чистка».

#### ▲ Оригинальные запчасти

Изготовитель не несёт ответственности за повреждения, возникшие в результате применения запасных частей, поставленных не изготовителем.

- ▶ Применяйте только оригинальные запчасти и дополнительное оборудование от изготовителя.

**⚠ Опасность отравления**

Недостаточный приток свежего воздуха в помещение может привести к опасным отравлениям дымовыми газами.

- ▶ Следите за тем, чтобы вентиляционные отверстия для притока и выхода воздуха не были уменьшены в сечении или перекрыты.
- ▶ Запрещается эксплуатировать котёл при наличии неисправности.
- ▶ При утечке дымовых газов в помещение, где установлено оборудование, откройте окна и двери, покиньте помещение и при необходимости вызовите пожарную команду.
- ▶ Укажите письменно лицам, эксплуатирующим оборудование, на недостатки и опасности.

**⚠ Опасность ожогов и ошпаривания**

Горячие поверхности котла, системы отвода дымовых газов и трубопроводов, выходящие топочные и дымовые газы, а также горячая вода, вытекающая из предохранительных устройств, могут стать причиной ожогов и ошпаривания.

- ▶ Дотрагивайтесь до горячих поверхностей только в защитных перчатках.
- ▶ Перед выполнением любых работ с котлом дайте котлу остыть.
- ▶ Не оставляйте детей без присмотра вблизи от горячего котла.

**⚠ Опасность повреждения оборудования из-за отклонений от минимального разрежения в дымовой трубе**

При высокой или слишком низкой тяге возрастают выбросы вредных веществ, из-за чего возрастает нагрузка на дымоотводящую систему, и возможно её повреждение.

- ▶ Подключение к отводу дымовых газов и дымовая труба должны соответствовать действующим нормам и правилам.
- ▶ Обеспечьте поддержание в дымовой трубе необходимого разрежения дымовых газов.
- ▶ Поручите специалистам проверить наличие необходимого разрежения дымовых газов.

**⚠ Взрывоопасные и горючие материалы**

- ▶ Запрещается хранить легковоспламеняющиеся материалы или жидкости вблизи котла.
- ▶ Соблюдайте минимальные расстояния до горючих материалов.

**⚠ Воздух для горения/воздух в помещении**

- ▶ Обеспечьте достаточный приток воздуха в помещение, где установлено оборудование.
- ▶ Воздух для горения/воздух в помещении не должен содержать агрессивные вещества например, галогеносодержащие углеводороды, соединения хлора или фтора. Это позволит предотвратить коррозию.

**⚠ Опасность повреждения оборудования высоким давлением**

Если из предохранительного клапана отопительного контура или контура ГВС во время работы отопительной системы вытекает вода:

- ▶ Проверьте давление воды в отопительной системе и расширительный бак.
- ▶ Никогда не перекрывайте предохранительные клапаны.
- ▶ Никогда не перекрывайте отопительный контур.
- ▶ Никогда не перекрывайте подачу охлаждающей воды.

**⚠ Работы с электрооборудованием**

- ▶ Все работы с электрооборудованием должны проводить только уполномоченные специалисты-электрики.

**2 Информация об изделии**

Настоящая инструкция содержит важную информацию о безопасном и правильном монтаже, пуске в эксплуатацию и техническом обслуживании котла.

Поскольку тепло получается при сгорании возобновляемого топлива, монтаж должен выполняться силами специализированного предприятия, получившего разрешение от соответствующего органа (например, министерства охраны окружающей среды).

**2.1 Декларация о соответствии**

Это оборудование по своей конструкции и рабочим характеристикам соответствует нормам Евразийского таможенного союза. Соответствие подтверждено показанным здесь знаком.

**2.2 Заводская табличка**

Заводская табличка содержит данные о мощности, допусках и серийный номер изделия.

- ▶ Наклейте заводскую табличку в хорошо доступном и видимом месте напольного котла (например, сверху на боковой панели напольного котла).

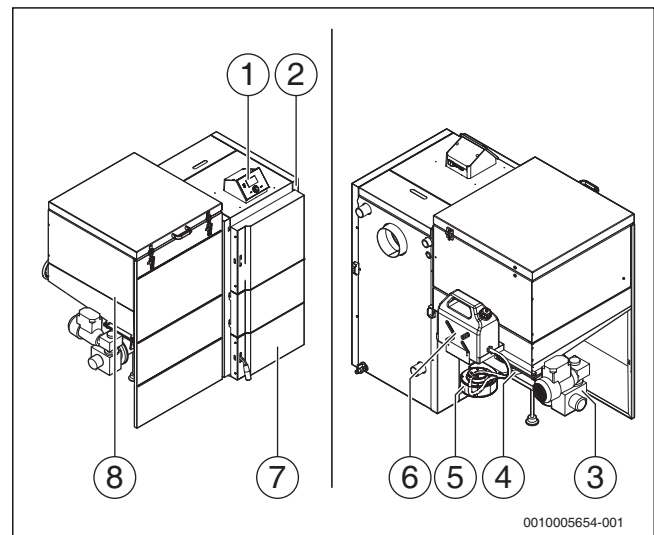
**2.3 Описание оборудования**

Рис. 1 Общий вид котла

- [1] Система управления
- [2] Теплообменник
- [3] Привод шнека
- [4] Шнек
- [5] Вентилятор
- [6] Система пожаротушения
- [7] Топочная камера с зольным ящиком
- [8] Бункер

Котёл Logano S181 предназначен для сжигания бурого угля, каменного угля и пеллет (→ таблица 2, страница 6). Использование другого топлива запрещается.

Котёл работает в автоматическом режиме с автоматической подачей топлива к горелке. Подача топлива и процесс горения регулируются системой управления по температуре котла и температуре дымовых газов.

К системе относится предохранительный ограничитель температуры, прерывающий подачу топлива и воздуха в котёл.

Котёл обложен изоляционным материалом и покрыт облицовкой, которые препятствуют потерям тепла с излучением и остыванию котла в режиме ожидания.

В соответствии с CSN EN 303-5: 2013 котёл оборудован системой быстрого отключения.

Поэтому не требуется оснащение котла предохранительным теплообменником.

### Управление

Система управления (ПИД-регулятор) управляет подачей топлива, мощностью вентилятора и насосами на основании следующих параметров:

- Температура котловой воды
- Температура дымовых газов

Благодаря этому температура котловой воды остается стабильной. Таким образом достигается низкий расход топлива, низкие значения выбросов вредных веществ и длительный срок службы теплообменника. В режиме отопления на дисплее показаны необходимые параметры.

Имеется возможность подключения к системе управления других модулей и комплектующих.

### Теплообменник

Теплообменник котла изготовлен из специальной стали.

Теплообменник с камнями топочной камеры передаёт тепло воде в системе отопления.

Для повышения эффективности теплопередачи от дымовых газов к воде в системе отопления внутри теплообменника находятся камни топочной камеры, а в газовойпускных трактах находятся завихрители.

Двери теплообменника предназначены для его чистки и контроля горения. Неплотности теплообменника снижают КПД сгорания топлива.

### Камни топочной камеры

Встраиваемые детали и облицовка из шамота, керамики или бетона предназначены для изоляции и отвода горячих газов. Эти детали называются камнями топочной камеры. На них могут появляться трещины. Камни содержат определенное количество остаточной влаги, что обусловлено физическими свойствами и условиями производства. При нагреве влага испаряется, образуются усадочные трещины.

Трещины могут появляться в т. ч. из-за высокой разницы температур. Поверхностные трещины не ухудшают горение в котле и представляют собой нормальное явление.

При наличии выпавших кусков и широких трещин, доходящих до конструкции котла, камни топочной камеры нужно заменить. Они могут отрицательно влиять на выбросы с дымовыми газами.

### Топочная камера

Топочная камера с зольным ящиком изготовлены из стали. В топочной камере находятся короб горелки и зольный ящик. В зольном ящике помещается зола, собирающаяся примерно за 12 часов работы. Дверь топочной камеры предназначена для удаления золы.

### Горелка

Горелка изготовлена из стали.

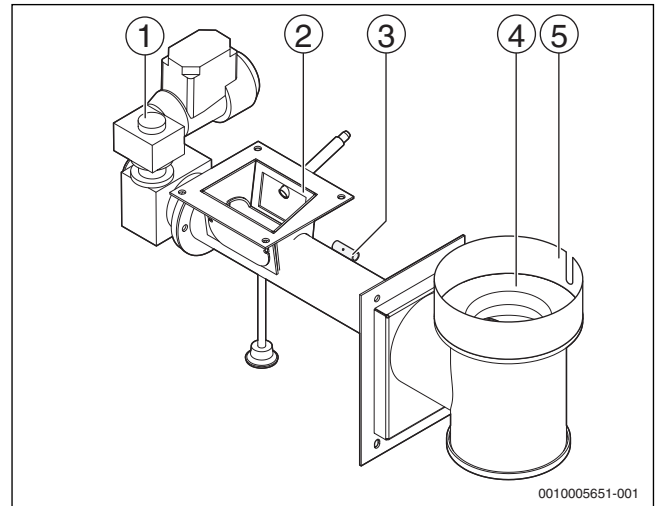


Рис. 2 Отдельные части узла горелки

- [1] Привод
- [2] Подсоединение бункера
- [3] Датчик температуры шнека
- [4] Колосник горелки из чугуна
- [5] Кольцо (только при сжигании пеллет)

Шнек изготовлен из стали. На наружном конце горелки находится привод с муфтой. Привод связан со шнеком через предохранительный штифт. Предохранительный штифт при заклинивании защищает двигатель, привод и шнек от повреждения. Предохранительный штифт находится под крышкой.

Рядом с приводом находится фланец для подсоединения бункера. При креплении бункера на горелке обеспечьте плотное соединение.

Со стороны шнека находится датчик температуры для защиты от прожигания топливом. На фланце узла горелки находится вентилятор для воздуха для горения.

Колосник горелки имеет круглое сечение и отверстия притока воздуха для горения, которые способствуют повышению коэффициента полезного действия и снижению выбросов вредных веществ. Отверстия для притока воздуха должны быть всегда открытыми.



Все соединения с котлом, горелкой и прифланцованными узлами должны быть герметичными. Любая неплотность оказывает сильное влияние на качество горения (выбросы вредных веществ) и на коэффициент полезного действия. Негерметичности приводят к тому, что дымовые газы будут попадать в помещение установки котла и повысят опасность возгорания топлива в бункере.

### Вентилятор

Вентилятор с регулированием частоты вращения подает воздух для горения. Вентилятор прифланцован к горелке. Система управления управляет вентилятором посредством частоты вращения.

- ▶ Никогда не изменяйте и не перекрывайте всасывающие отверстия вентилятора.

### Бункер

Бункер изготовлен из листовой стали и подсоединен к фланцу на горелке.

Вместимости бункера достаточно примерно на 30 часов работы при номинальной мощности котла.

**Бункер должен быть герметичным.** Открывать крышку бункера разрешается только для его заполнения. Старайтесь заполнять бункер за как можно более короткое время. На бункере установлен датчик крышки. Этот датчик контролирует открытие крышки. Когда крышка бункера открыта, работа котла прекращается. Подача топлива и вентилятор отключаются. Датчик в крышке можно регулировать.

#### 2.4 Применение по назначению

Твёрдотопливный котёл Logano S181 предназначен для сжигания бурого угля, каменного угля и пеллет. Это автоматический котёл с периодическим контролем потребителем (минимум 1 раз в день).

Твёрдотопливный котёл Logano S181 будет далее для краткости называться котёл.

Котёл предназначен для отопления зданий и непрямого нагрева воды для ГВС с максимальной теплопроизводительностью котла. См. заводскую табличку котла.

Для обеспечения применения по назначению:

- ▶ Пользуйтесь при работе инструкцией по эксплуатации, учитывайте данные, приведённые на заводской табличке (мощность, спецификацию топлива, максимальную рабочую температуру) и технические характеристики.
- ▶ Соблюдайте рабочую температуру котла (→ глава 11.1, стр. 22).
- ▶ Эксплуатируйте котёл с минимальной температурой обратной линии 55 °C (→ глава 11.1, стр. 22).
- ▶ Соблюдайте рабочее давление котла (→ глава 11.1, стр. 22).
- ▶ Устанавливайте котёл в предназначенном для этого помещении.

Чтобы соблюдать предельные значения температуры:

- ▶ Установите соответствующие устройства.

Установка котла в жилых помещениях и прихожих не разрешается.

Котёл работает следующим образом:

- С разрежением в топочной камере
- В условиях без образования конденсата
- При работе котла с мощностью ниже номинальной температура дымовых газов может опуститься ниже 160 °C.

Условия эксплуатации котла:

- Максимальная температура котла: 80 °C
- Максимальное рабочее давление: 3 бар

### 3 Общие рекомендации по топливу



#### ВНИМАНИЕ:

**Травмирование персонала или повреждение оборудования из-за недопустимого топлива!**

Недопустимое топливо повреждает котел и может вызвать образование вредных для здоровья веществ.

- ▶ Используйте только топливо, разрешенное производителем для данного изделия.
- ▶ **Не** используйте в качестве топлива пластмассу, бытовые отходы, химически обработанную древесину, макулатуру, древесную щепу, отходы коры и ДСП, а также пылевидные вещества.

В котле можно сжигать следующее топливо:

	Единица	Топливо		
		Бурый уголь b1 — орех 2	Каменный уголь — орех	Древесные пеллеты
Размер	мм	10...25	10...30	Ø 6
Длина	мм	—	—	≤ 30
Теплота сгорания	МДж/кг	≥ 17	≥ 30	≥ 17
Содержание воды	%	≤ 20	≤ 20	≤ 12
Содержание золы	%	≤ 12	≤ 6,5	≤ 1,5
Содержание серы	%	≤ 0,9	≤ 0,7	—
Относительное содержание серы	г/МДж	≤ 0,5	—	—
Содержание пыли	%	≤ 10	≤ 10	≤ 1
Температура плавления	°C	≥ 1500	≥ 1500	≥ 1500
Содержание смол	%	≤ 3,5	—	—

Таб. 2 Топливо

Использование другого топлива запрещается.

Твердое возобновляемое топливо (пеллеты) должно соответствовать стандарту CSN EN ISO 17225-2, ископаемое топливо — стандарту CSN 44 1406.

#### Хранение топлива

- ▶ Для достижения оптимального горения используйте сухое топливо, которое как минимум хранилось под навесом (лучше в собственном сухом помещении).

#### Качество пеллет

Параметры сгорания в котле были заданы в ходе основной настройки для типа пеллет A1 согласно EN ISO 17225-2.

При использовании пеллет другого качества, помимо прочего, возможны следующие сбои:

- котел не достигает номинальной мощности
- повышенный выброс вредных веществ
- сбои в процессе горения
- блокировка бункера и системы подачи (узел горелки)
- обратное возгорание в узле горелки и в бункере в определенных режимах работы котла

При использовании пеллет низкого качества (пеллет с другой теплотворной способностью, другим содержанием золы, воды) возрастает расход топлива и возрастают затраты на очистку.

#### Конденсация и смолообразование

Неправильная эксплуатация котла ведет к чрезмерному образованию конденсата и смол. Из-за этого возможно повреждение котла и системы отвода дымовых газов.

При эксплуатации котла с температурой котловой воды ниже 65 °C или при сжигании топлива с очень высокой влажностью также происходит конденсация на поверхностях нагрева.

Помимо этого, при высокой влажности (свыше 20 %) в бункере может образовываться конденсат. Конденсат становится причиной возникновения коррозии бункера.



Топка с низкой температурой ведет к образованию смол и может вызвать нарушение отвода дымовых газов из-за отложений сажи.

- ▶ Выполняйте инструкции по эксплуатации котла.
- ▶ Эксплуатируйте котел с рекомендуемыми температурами.
- ▶ Эксплуатируйте котел с разрешенным сухим топливом.
- ▶ Отложения смолы удаляйте входящей в комплект поставки щеткой на тепло котле.

#### Расстояния



#### ОСТОРОЖНО:

#### Угроза жизни от взрыва и пожара!

Взрывоопасные и легковоспламеняемые материалы могут загореться и/или взорваться вблизи от горячего котла.

- ▶ Взрывоопасные и легковоспламеняемые материалы (бумагу, шторы, одежду, растворители, краски и др.) нельзя хранить возле котла.
- ▶ Выдерживайте минимальное расстояние от 400 мм до горючих материалов.
- ▶ Минимальное расстояние 400 мм следует также выдерживать, если неизвестно, является ли материал горючим или взрывоопасным.
- ▶ Выдерживайте минимальное расстояние от 50 мм до водопроводных труб.

## 4 Нормы, инструкции и правила



Для монтажа и эксплуатации отопительной системы:

- ▶ Соблюдайте нормы и правила для оборудования, действующие в той стране, где оно эксплуатируется.
- ▶ Соблюдайте параметры, приведённые на заводской табличке настенного котла.

## 5 Пуск котла

### 5.1 Правила техники безопасности при пуске в эксплуатацию

#### ⚠ Угроза для жизни из-за возгораний в дымовой трубе

- ▶ Перед первым пуском систему отвода дымовых газов должны проверить надзорные органы.
- ▶ Проверьте герметичность соединительного участка дымовой трубы.
- ▶ Не вносите в конструкцию котла никаких изменений.

#### ⚠ Опасность получения травм открытой дверью котла

- ▶ Держите закрытой дверь топочной камеры во время работы котла.

#### ⚠ Опасность получения травм и повреждения оборудования из-за неправильного пуска в эксплуатацию

Неправильное положение или отсутствие камней в топке котла может привести к его повреждению или разрушению.

- ▶ Монтаж и переналадку оборудования разрешается выполнять только уполномоченному специализированному предприятию.
- ▶ Перед первым пуском проверьте положение камней в топке котла.

#### ⚠ Возможно повреждение оборудования из-за неправильной эксплуатации

Пуск в эксплуатацию без достаточного количества воды повредит котёл.

- ▶ Всегда эксплуатируйте котёл с достаточным количеством воды.

#### ⚠ Возможно повреждение оборудования из-за неправильного обслуживания

- ▶ Проинструктируйте потребителя или лиц, эксплуатирующих установку, о необходимости правильного обслуживания котла.

#### ⚠ Возможно повреждение оборудования из-за несоблюдения минимальной температуры обратной линии

- ▶ При пуске в эксплуатацию установите минимальную температуру обратной линии на 55 °С и контролируйте обратную линию котла (→ глава 11.1, стр. 22).

### 5.2 Перед пуском в эксплуатацию

- ▶ Поручите специалистам проверить следующее:

- расширительный бак
- отопительный контур
- отопительную систему
- подачу приточного воздуха и отвод дымовых газов
- горелку
- электрические соединения

- ▶ Узнайте принцип действия, управление и порядок чистки оборудования.

Проверки, выполняемые потребителем:

- Система пожаротушения на задней стороне котла должна быть всегда заполнена водой.

#### Перед розжигом и эксплуатацией котла:

- ▶ Прочитайте инструкцию по эксплуатации.

### 5.3 Включение котла

Котел сам не зажигает топливо. Система управления котла имеет ручной режим и режим разогрева. Проверьте герметичность отопительной системы (→ глава 6.5.2, стр. 10 и инструкция по эксплуатации).

#### Розжиг

- ▶ Заполните бункер топливом.
- ▶ Выберите в системе управления используемый вид топлива (→ глава 6.5.3, стр. 11).
- ▶ Выберите в меню системы управления **ручной режим**.
- ▶ Включите подачу топлива в ручном режиме. Из соображений безопасности подача топлива ограничена по времени (2 минуты).

Если шнек в течение этого времени не заполнит короб горелки в достаточной степени:

- ▶ Еще раз включите подачу топлива, пока не заполнится короб горелки (примерно до 50 мм ниже края коробка горелки).
- ▶ Положите в короб горелки щепу (длиной ок. 10 см) и бумагу и зажгите ее.
- ▶ Выберите **растопка** и подтвердите.
- ▶ После того как щепка загорится, положите в огонь немного топлива (уголь, пеллеты).

Благодаря управлению подачей топлива и вентилятором котел производит необходимое тепло. Котел распознает превышение границы температуры дымовых газов и автоматически переключается на режим отопления.

- ▶ Убедитесь, что котел полностью разогрелся и переключился на режим отопления.

## 6 Эксплуатация

### 6.1 Правила техники безопасности при эксплуатации

#### ⚠ Возможно травмирование людей и/или повреждение оборудования из-за ошибок в управлении!

Ошибки в управлении могут привести к травмам людей и/или к повреждению оборудования вследствие нарушения работы.

- ▶ Обеспечьте доступ к котлу только тех лиц, которые умеют им правильно пользоваться.
- ▶ Обеспечьте, чтобы монтаж, пуск в эксплуатацию, техническое обслуживание и ремонт выполнялись сотрудниками специализированного предприятия, имеющими допуск к выполнению таких работ.

#### ⚠ Опасность получения травм от вспышки!

- ▶ Не применяйте жидкое топливо для розжига или повышения мощности (бензин, керосин и др.).
- ▶ Никогда не сбрызгивайте и не поливайте огонь или угли горючими жидкостями.

#### ⚠ Опасность получения травм открытыми дверьми котла!

- ▶ Держите закрытой дверь топочной камеры во время работы котла.

#### ⚠ Возможно повреждение оборудования из-за неплотных соединений!

Неплотные двери и смотровые люки оказывают значительное влияние на горение и мощность котла из-за подсоса лишнего воздуха. Негерметичные подключения в области узла горелки и бункера могут привести к обратному возгоранию.

- ▶ Регулярно проверяйте наличие повреждений уплотнений, их эластичность и герметичность (уплотнение крышки бункера, уплотнения шнека и др.).
- ▶ Проверьте заполнение системы пожаротушения Канистра должна быть всегда полной.

#### ⚠ Опасность повреждения оборудования из-за неправильной эксплуатации!

Розжиг и эксплуатация без достаточного количества воды повредит котёл.

- ▶ Всегда эксплуатируйте котёл с достаточным количеством воды.

#### ⚠ Возможно повреждение оборудования из-за несоблюдения минимальной температуры обратной линии!

- ▶ При первом пуске установите минимальную температуру обратной линии на 55 °С и контролируйте обратную линию во время работы котла (→ глава 11.1, стр. 22).
- ▶ При работе котла температура обратной линии не должна опускаться ниже этого минимального значения.

### 6.2 Рекомендации по эксплуатации

При эксплуатации отопительной системы выполняйте следующее:

- ▶ Летом режим нагрева водопроводной воды должен использоваться целенаправленно и кратковременно.
- ▶ Эксплуатируйте котёл с температурой не более 80 °С. На котле установлено устройство, прерывающее подачу топлива при превышении максимальной температуры.
- ▶ Эксплуатируйте котёл с температурой не менее 65 °С. При низкой температуре возможна конденсация пара и образование смолы. Образование смолы оказывает отрицательное воздействие на работу котла и снижает срок его службы.
- ▶ Котёл должен работать с минимальной температурой обратной линии 55 °С. Обеспечьте, чтобы эта температурная граница поддерживалась соответствующими устройствами.
- ▶ Котёл должны обслуживать только специалисты, которые прошли инструктаж и ознакомились с работой оборудования.
- ▶ Следите за тем, чтобы поблизости от работающего котла не находились без присмотра дети.
- ▶ Не используйте горючие жидкости для розжига и повышения мощности котла.
- ▶ Собирайте золу в несгораемую емкость с крышкой.
- ▶ Не кладите на котёл или поблизости от него горючие предметы и материалы (керосин, масло и др.), всегда держите их на безопасном расстоянии.
- ▶ Никогда не очищайте поверхность котла агрессивными чистящими средствами.
- ▶ Эксплуатируйте котёл только с камнями топочной камеры и с достаточным объёмом воды.
- ▶ Камни топочной камеры должны прилегать друг к другу без зазора.
- ▶ Не открывайте дверь топки во время работы котла.
- ▶ Эксплуатируйте котёл только с соответствующей системой управления.
- ▶ Выполняйте требования инструкции по эксплуатации.

Потребителю котла разрешается только:

- Пускать котёл в работу
- Устанавливать температуру на системе управления
- Прекращать работу котла
- Чистить котёл

Любые другие работы должны выполнять только специалисты уполномоченного сервисного предприятия.

Специалисты, монтирующие котёл, должны проинструктировать потребителя по управлению и правильной, безопасной эксплуатации котла.

Вмешательство в систему управления котла может представлять угрозу жизни и здоровью обслуживающего персонала и других людей.

- ▶ Котёл нельзя эксплуатировать при опасности взрыва, пожара, выделении горючих газов или паров (например, при наклеивании линолеума или PVC).
- ▶ Учитывайте горючесть строительных материалов.



### 6.3 Обслуживание котла

Котёл работает в автоматическом режиме с периодическим обслуживанием.

Минимальная продолжительность работы котла с номинальной теплопроизводительностью: около 30 ч

Топливо из бункера автоматически подаётся шнеком. Бункер можно заполнять максимум до края загрузочного отверстия.

Рекомендуемое минимальное заполнение топливом - до перехода вертикальных стенок к воронке.

Для контроля пламени осторожно откройте дверь топочной камеры теплообменника.

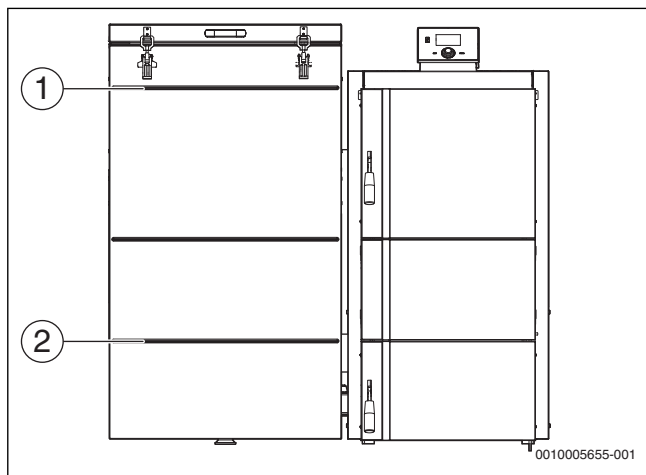


Рис. 3 Комплект поставки

- [1] Максимальная загрузка
- [2] Минимальная загрузка

### 6.4 Эксплуатация котла

Во время работы мощность котла регулируется в пределах 30...100 % в зависимости от температуры воды в системе отопления и температуры дымовых газов.

Если фактическая температура котла превышает заданную температуру более чем на 5 °С, то котёл переходит в **режим понижения**.

В **режим понижения** мощность в течение определённого времени снижается до более низкого среднего значения.

**режим понижения** поддерживает основной жар. Он потребуется для нового старта процесса горения.

Если температура воды отопления снижается на 2 °С ниже температуры в режиме понижения, то котёл возвращается в **рабочий режим**.

Когда топливо израсходовано, огонь гаснет. Температура дымовых газов снижается, и котёл переходит в **догорание**.

### 6.5 Функции системы управления

При кратковременном перерыве в подаче электропитания система управления запоминает последнее состояние и пытается снова включиться в этом режиме работы.

- При длительном отсутствии электропитания проверьте котел.

#### Принцип управления "Нажать и повернуть"

Для работы с системой управления используется ручка управления.

- Вращением ручки управления выбирайте нужные меню и настраивайте соответствующие параметры.

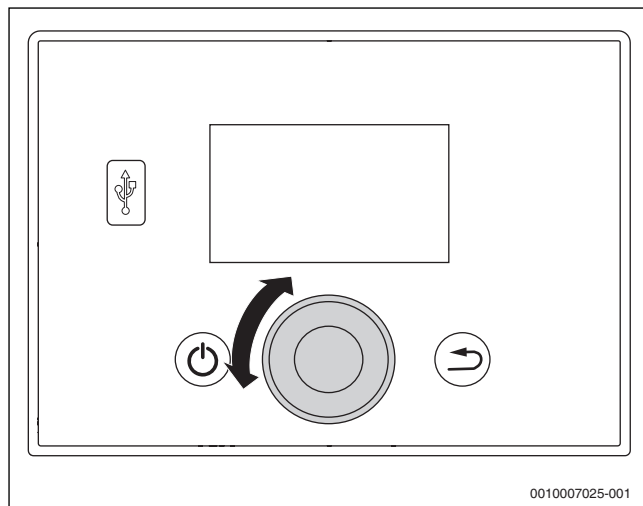


Рис. 4 Выбор меню, настройка параметров

- Для подтверждения выбора нажмите на ручку управления.

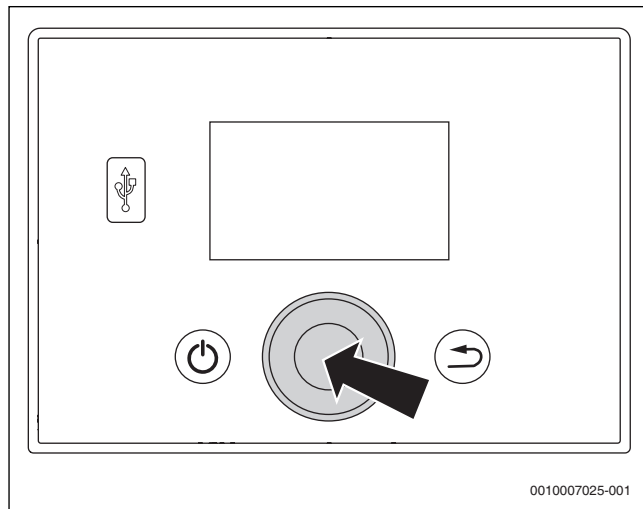


Рис. 5 Подтвердить значение параметра/выбор нажатием на ручку управления

### 6.5.1 Стандартная индикация

Во время нормальной работы на дисплее показана стандартная индикация.

- ▶ Нажмите на ручку управления, чтобы перейти к первому уровню меню.  
Будут показаны основные меню.
- ▶ Выберите и подтвердите нужное меню.  
Будут показаны доступные для выбора параметры или другой уровень меню.
- ▶ Выберите и подтвердите нужный параметр.
- ▶ Измените параметр.  
На дисплее появится **Подтвердить**.
- ▶ Нажмите на ручку управления, чтобы подтвердить новое значение параметра.

**-или-**

- ▶ Если не хотите подтверждать изменение параметра, выберите функцию **назад**.
- ▶ Выберите **назад**, чтобы выйти из текущего меню.



Показываемые уровни и параметры зависят от установленных модулей, действующего подключения, конфигурации отопительной системы и выбранных функций. Параметры, которые не требуются для выбранной функции, не показываются.

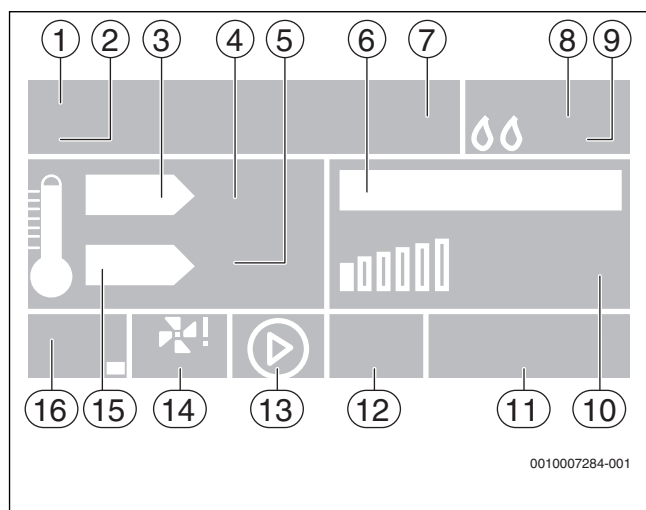


Рис. 6 Рабочие параметры котла

- [1] Режим работы насосов
- [2] Режим работы
- [3] Фактическая температура котловой воды
- [4] Температура в °C
- [5] Температура в °C
- [6] Вентилятор
- [7] Уровень заполнения бункера и температура в помещении (только при подключенном комнатном термостате)
- [8] Время, дата
- [9] Температура дымовых газов
- [10] Мощность вентилятора в %
- [11] Выбранное топливо
- [12] Состояние загрузочного насоса бака-водонагревателя/ дополнительного насоса
- [13] Состояние насоса котлового контура (ОК)
- [14] % мощности вентилятора и состояние вентилятора
- [15] Заданная температура котловой воды
- [16] Состояние и температура шнека

### 6.5.2 Определения

Режим работы	Пояснение
<b>растопка</b>	Режим разогрева начинается с подтверждения запроса разогрева на дисплее. На дисплее появляется <b>PID: растопка</b> и остаётся минимум до тех пор, когда температура дымовых газов достигнет 55 °C (минимальная температура дымовых газов) и сможет поддерживаться в течение 30 секунд.
<b>рабочий режим</b>	После <b>растопки</b> регулятор переключается на режим отопления. На дисплее появится <b>PID: рабочий режим</b> . <b>PID: рабочий режим</b> — это обозначение регулируемого режима отопления. Происходит автоматическое управление подачей топлива и вентилятора. Регулятор поддерживает температуру котла на уровне заданной температуры.
<b>режим понижения</b>	Если температура котловой воды превышает заданную температуру на 5 °C, то автоматически активируется режим <b>режим понижения</b> . В этом случае снижается температура котла. Отопительная система переходит из режима <b>PID: рабочий режим</b> в режим <b>режим понижения</b> (в соответствии с параметрами меню монтажника). На дисплее появится <b>PID: понижения</b> .
<b>догорание</b>	Как только температура дымовых газов опускается ниже 37 °C (граница догорания) и не повышается в течение следующих 300 секунд (заданная продолжительность догорания), отопительная система переключается в режим догорания. Вентилятор выключается. Показывается <b>PID: догорание</b> .

Таб. 3 Определения режимов работы

### 6.5.3 Главное меню

Функция	Пояснение	Дальнейшая информация
<b>назад</b>	Возврат к предыдущему меню или к предыдущей индикации	–
<b>растопка</b>	Режим разогрева котла	–
<b>ручной режим</b>	Ручной режим шнека, вентилятора, насосов и клапанов	Таб. 5, страница 12
<b>выбор топлива</b>	Выбор используемого топлива: <ul style="list-style-type: none"> <li>• <b>бурый уголь</b></li> <li>• <b>каменный уголь</b></li> <li>• <b>пеллеты</b></li> <li>• <b>коэффициент коррекции вентилятора</b></li> <li>• <b>коэффициент коррекции подающего шнека</b></li> </ul>	Регулятор имеет для выбранного топлива предустановленные значения. Настройки можно изменять в следующих пределах: <ul style="list-style-type: none"> <li>• Вентилятор: –25 % ... +16 %</li> <li>• Шнек: –30 % ... +30 %</li> </ul>
<b>бункер полный</b>	Подтверждение того, что бункер заполнен	Глава 8.4.5, стр. 18
<b>заданная температура котла (настроенная температура котла)</b>	Регулировка температуры котловой воды в допустимом диапазоне 45...85 °С	–
<b>заданная температура горячей воды</b>	Регулировка температуры горячей воды в допустимом диапазоне 40 °С...75 °С	Глава 6.5.6, стр. 12
<b>программа переключения</b>	Выбор и настройка программы управления котлом	Глава 6.5.8, стр. 12
<b>рабочие параметры</b>	Настройки отдельных параметров для специалистов	Глава 6.5.9, стр. 13
<b>сервисное меню</b>	Другие уровни настройки параметров для специалистов (код доступа)	Глава 6.5.10, стр. 14
<b>версия программы</b>	Сведения о типе регулятора и версии программного обеспечения	Глава 6.5.12, стр. 14

Таб. 4 Главное меню

### 6.5.4 Выбор стандартной индикации

Здесь можно выбрать стандартную индикацию, которая будет показываться на дисплее. Соответственно дополнительным модулям можно выбрать, какие будут показаны параметры котла или смесительных клапанов 1 и 2.

Опции индикации выбираются нажатием кнопки **назад** или в рабочих настройках.

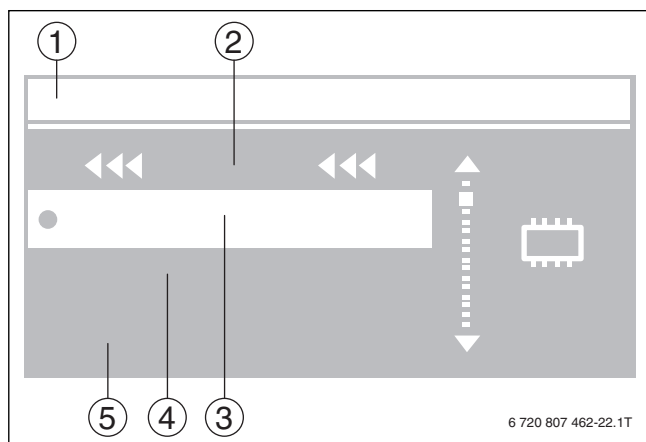


Рис. 7 Выбор стандартной индикации

- [1] Верхнее поле индикации
- [2] Индикация: **назад**
- [3] Индикация: **контур отопления**
- [4] Индикация: **исполнительный орган 1** (если подключается модуль отопительного контура)
- [5] Индикация: **исполнительный орган 2** (если подключается модуль отопительного контура)

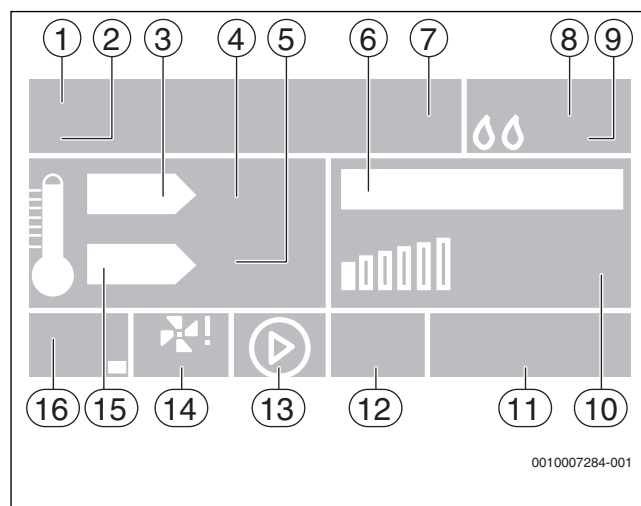


Рис. 8 Стандартная индикация параметров котла

- [1] Режим работы насосов
- [2] Режим работы
- [3] Фактическая температура котловой воды
- [4] Температура в °С
- [5] Температура в °С
- [6] Вентилятор
- [7] Уровень заполнения бункера и температура в помещении (только при подключенном комнатном термостате)
- [8] Время, дата
- [9] Температура дымовых газов
- [10] Мощность вентилятора в %
- [11] Выбранное топливо
- [12] Состояние загрузочного насоса бака-водонагревателя/дополнительного насоса
- [13] Состояние насоса котлового контура (ОК)
- [14] % мощности вентилятора и состояние вентилятора
- [15] Заданная температура котловой воды
- [16] Состояние и температура шнека

На дисплее показаны основные параметры работы котла.

**Пример:**

- Режим работы — **режим отопления**
- Режим регулятора — **PID: рабочий режим**
- Дата и время
- Температура дымовых газов
- Температура котловой воды
- Мощность вентилятора
- Работа отопительного насоса (**насос отопительного контура**) или загрузочного насоса (**загрузочный насос бака-водонагревателя**)

В этом окне выполняется настройка температуры котла и показана другая информация о котле.



Другие позиции меню доступны после установки модуля управления смесительными клапанами и настройки соответствующих параметров.

### 6.5.5 Розжиг

Запуск котла из **главное меню** (→ глава 6.5.3, стр. 11). Система управления использует для растопки настройки параметров вентилятора из рабочих настроек. По достижении заданной температуры дымовых газов отопительная система автоматически переключается на режим отопления.

### 6.5.6 Необходимые настройки ГВС



#### ОСТОРОЖНО:

#### Возможно ошпаривание горячей водой!

Если температура горячей воды задана больше 60 °С, то существует опасность ошпаривания.

- ▶ Не открывайте только кран горячей воды, не разбавляя холодной.
  - ▶ Установите смесительный клапан.
- ▶ Устанавливайте максимальное значение температуры только для термической дезинфекции бака-водонагревателя.

### 6.5.7 Ручной режим

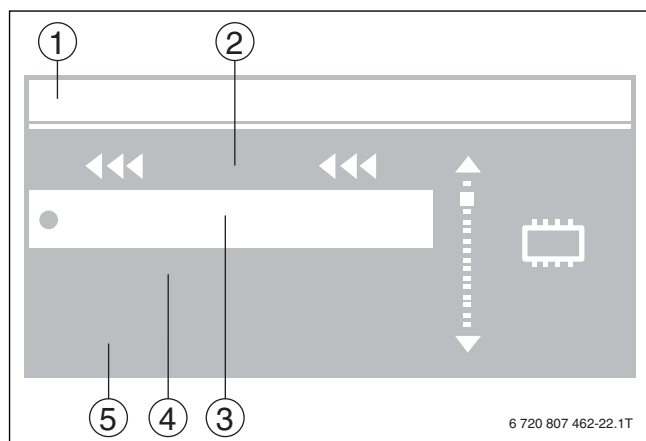


Рис. 9 Ручной режим

- [1] Ручной режим
- [2] **назад**
- [3] **шнек подачи топлива**
- [4] Вентилятор
- [5] Мощность вентилятора, **насос отопительного контура** и дополнительный насос (**загрузочный насос бака-водонагревателя**), **клапан 1 (2)** (если подключен модуль отопительного контура)

Рабочие настройки котла:

Наименование	Пояснение
<b>шнек подачи топлива</b>	Включение и выключение шнека
<b>вентилятор</b>	Включение и выключение вентилятора
<b>мощность вентилятора</b>	Регулировка мощности вентилятора в диапазоне 0...100 %
<b>насос отопительного контура</b>	Включение и выключение насоса отопительного контура
<b>загрузочный насос бака-водонагревателя</b>	Включение и выключение загрузочного насоса бака-водонагревателя или дополнительного насоса
<b>клапан 1 (2)</b>	Стоп/открыть/закрыть клапан, если подключен модуль отопительного контура.

Таб. 5 Ручной режим

### 6.5.8 Программа переключения

Возможные настройки программы работы по времени для режима отопления:

Значение	Пояснение
<b>выкл.</b>	Программа выключена
<b>временная программа 1</b>	Выбор программы на неделю 1 (ежедневно)
<b>временная программа 2</b>	Выбор программы на неделю 2 ( <b>пн...сб/сб...вс</b> )
<b>временная программа 1, настроить, временная программа 2, настроить</b>	Изменить, копировать или полностью удалить установку температуры котла на отдельные дни.

Таб. 6 Программа переключения

С помощью программы работы по времени температуру котловой воды можно изменять (+/-10 °С) относительно заданной температуры.

## 6.5.9 Рабочие настройки

функция	Значение/диапазон значений		Пояснение
режим понижения			Снижение температуры котловой воды (температуры котла), если достигнута температура в помещении
выбор комнатного термостата	выкл.		Система работает без комнатного термостата.
	цифровой комнатный термостат с передачей данных		Цифровой комнатный термостат, который позволяет выполнять дополнительные настройки других параметров котла
	Комнатный термостат с переключателем (on/of)		On/Off-термостат с переключающим контактом
исполнительный орган 1			Клапаны контура со смесителем могут применяться с дополнительным модулем и настройкой соответствующих параметров.
исполнительный орган 2			Клапаны контура со смесителем могут применяться с дополнительным модулем и настройкой соответствующих параметров.
режим работы насоса			Настройка вида управления насосами
	режим отопления		Работа в режиме отопления без контура ГВС
	приоритет горячей воды		Приоритет ГВС, т.е. загрузочный насос бака-водонагревателя включен, насос отопительного контура выключен.
	режим без приоритета		Насос отопительного контура и загрузочный насос бака могут работать одновременно.
	летний режим		Активен только загрузочный насос бака-водонагревателя.
модуль GSM			Включение и выключение модуля управления с мобильного телефона
интернет-модуль			Включение и выключение модуля подключения к компьютерной сети. Модуль позволяет изменять регулирование, отображение параметров, а также другие функции регулирования.
температура включения насоса	... °C		Температура, при которой включаются насосы отопительного контура и ГВС. Этот параметр предназначен для быстрого достижения рабочей температуры котла.
дополнительный насос			Вид дополнительного насоса
	загрузочный насос бака-водонагревателя		Загрузочный насос бака-водонагревателя для приготовления горячей воды
	насос контура отопления		Насос для следующего отопительного контура
	Гистерезис включения/выключения нагрева ГВС 1...10 °C		Температура, которая задаёт при каком отклонении от заданной температуры включается или выключается загрузочный насос бака-водонагревателя.
подающий шнек в автоматическом режиме			Включение и выключение автоматического управления шнеком. При включенной функции регулятор управляет шнеком.
вентилятор в автоматическом режиме			Включение и выключение автоматического управления вентилятором. Во включенном состоянии регулятор управляет вентилятором.
часы			Установка времени
настройка даты			Установка даты
режим понижения	время подачи топлива 1...255 с		Продолжительность подачи топлива
	перерыв в подаче 1...255 с		Продолжительность перерыва подачи топлива
	время работы вентилятора 1...255 с		Настройка времени работы вентилятора
	выключение вентилятора 1...255 с		Настройка перерыва в работе вентилятора
	мощность вентилятора 0...99 %		Настройка мощности вентилятора
чувствительность поворотного выключателя			Настройка чувствительности ручки управления
язык	польский	литовский	Установка языка
	английский	латышский	
	немецкий	эстонский	
	чешский	Болгарский	
	Румынский	Греческий	
	словацкий	русский	
	венгерский	украинский	
вкл./выкл. автомат. режима			Включение и выключение ПИД-управления (автоматическое управление подачей топлива и вентилятором)
тест вентилятора			Функциональный тест датчика частоты вращения вентилятора
вход 0...10 В			Включение и выключение управления через вход 0...10 В
заводские настройки			Сброс настроек регулятора на исходные значения

Таб. 7 Рабочие настройки



### 6.5.10 Сервисное меню

Сервисное меню предназначено для определения основных функций котла и не требует изменений в нормальном режиме. Доступ к нему защищён паролем.

При необходимости изменений:

- ▶ свяжитесь с изготовителем.

Система управления настраивается на конкретные условия эксплуатации, применяемое оборудование, вид топлива и др. Эти настройки разрешается выполнять специалистам сервисной службы, обученным изготовителем.



Мы рекомендуем не изменять настройки в сервисном меню, так как они оказывают влияние на работу и безопасность котла и всей отопительной системы.

### 6.5.11 Первоначальная установка

Этот пункт позволяет сбросить изменённые параметры на исходные значения.



Мы рекомендуем записать настройки системы, чтобы иметь возможность восстановить параметры в случае неквалифицированного вмешательства в работу системы управления и перезагрузки системы.

### 6.5.12 Версия программного обеспечения

В этом пункте выдаётся информация о типе регулятора и версии программного обеспечения.

- ▶ Запишите эти сведения и сообщите их сотруднику сервисной службы для устранения неисправностей.

## 6.6 Защита отопительной системы

### 6.6.1 Термическая защита котла

#### УВЕДОМЛЕНИЕ:

#### Возможно повреждение оборудования из-за температурных напряжений!

При заполнении горячего котла холодной водой термические напряжения могут привести к образованию трещин.

- ▶ Заполняйте отопительную систему только в холодном состоянии. Максимальная температура подающей линии 40 °С.
- ▶ Заполняйте отопительную систему только через устройство для заполнения на трубопроводе обратной линии отопительной системы.
- ▶ Выполняйте требования к воде для отопительной системы.

Минимальная температура обратной линии предотвращает падение температуры котловой воды ниже точки росы дымовых газов. При снижении температуры котловой воды ниже минимального значения (точка росы) в дымовых газах образуется конденсат, который вызывает коррозию в котле. Коррозия разрушает котёл.

Минимальная температура обратной линии и, следовательно, минимальная температура котловой воды поддерживаются благодаря увеличению температуры обратной линии.

### 6.6.2 Электрическая защита котла

Для обеспечения максимальной безопасности и исправной работы в отопительной системе установлен ряд защитных устройств. При срабатывании электрических защитных контуров раздаётся звуковой сигнал тревоги. Показывается неисправность.

- ▶ Устраните неисправность.
- ▶ Нажмите на ручку управления.  
Система управления возвращается в режим отопления.

### 6.6.3 Сигнал температуры

Защита контролирует достижение температуры в заданное время. Защита активируется только в обычном режиме работы регулятора PID.

Если температура котловой воды не повышается в течение заданного времени, раздаётся звуковой сигнал тревоги. Показывается неисправность.

Шнек и вентилятор выключаются. Насос отопительного контура включается независимо от температуры котла.

### 6.6.4 Защита котла от перегрева

При достижении температуры котловой воды 90 °С раздаётся звуковой сигнал тревоги, вентилятор и шнек выключаются. Включаются насосы.

Возможные причины перегрева:

- Повреждения котла
- Неправильно установленный или неисправный датчик температуры
- Неисправный насос

### 6.6.5 Предохранительный ограничитель температуры (STB)

Термическая защита реализована с помощью предохранительного ограничителя температуры, который находится в погружной гильзе датчика температуры котловой воды. Когда температура превышает 100 °С, выключаются шнек и вентилятор, и включается насос отопительного контура.

Перегрев котла или неисправность в работе из-за повреждения системы управления может стать причиной срабатывания термической защиты.

После остывания котла до температуры ниже 90 °С предохранительный ограничитель температуры нужно разблокировать вручную.

- ▶ Для этого отверните крышку и нажмите красную кнопку.

Если срабатывает предохранительный ограничитель температуры, система управления выключается.

### 6.6.6 Контроль датчика температуры

Если датчик температуры котла, датчик температуры горячей воды или датчик температуры шнека повреждены, раздаётся звуковой сигнал тревоги. Показывается неисправность. Шнек, а также вентилятор выключаются, и насос включается независимо от температуры котловой воды.

Если поврежден датчик температуры котла или датчик температуры шнека, сигнал тревоги остается активным до замены соответствующего датчика температуры.

Если датчик температуры горячей воды поврежден, сигнал тревоги можно отключить нажатием ручки управления. Система управления работает с насосом отопительного контура. Нагрев воды остается деактивированным. Для правильной работы котла необходимо заменить рассматриваемый датчик.

### 6.6.7 режим ожидания (Standby)

Если котел находится в **режим ожидания (Standby)** и возрастает температура или раздаётся связанный с изменением температуры сигнал тревоги, котел переходит в **рабочий режим** и срабатывают все устройства безопасности.

### 6.6.8 Фиксатор

#### УВЕДОМЛЕНИЕ:

#### Возможно повреждение оборудования из-за неправильного предохранителя!

Неправильный предохранитель может привести к повреждению электрического/электронного оборудования и подключенной электрической цепи.

- ▶ Устанавливайте предохранители только предписанного типа и величины.

Стекланный предохранитель 6,3 АТ защищает систему управления и подключенные электрические цепи.

### 6.6.9 Система пожаротушения

Система пожаротушения защищает котел от обратного возгорания. Если происходит обратное возгорание топлива в коробе горелки от шнека, термобиметаллический предохранитель открывается и вода из канистры тушит топливо в шнеке.

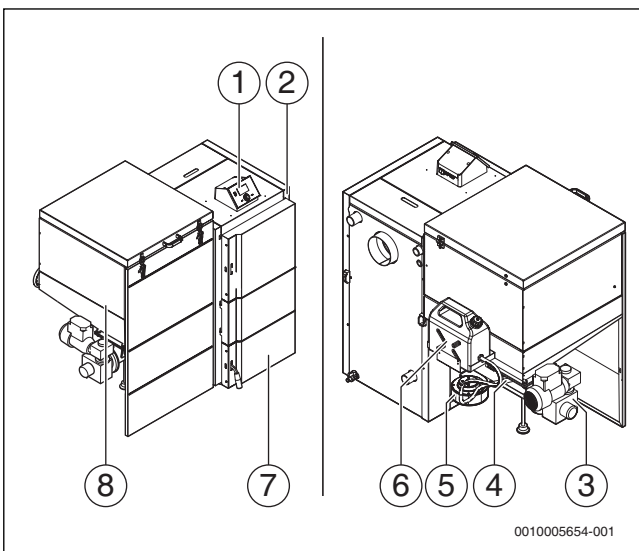


Рис. 10 Обзор котла

- [1] Система управления
- [2] Теплообменник
- [3] Узел горелки
- [4] Трубное противопожарное устройство с термобиметаллическим предохранителем
- [5] Вентилятор
- [6] Система пожаротушения
- [7] Топочная камера с зольным ящиком
- [8] Бункер

## 7 Выключение котла

### 7.1 Прекращение эксплуатации отопительной системы

#### УВЕДОМЛЕНИЕ:

#### Повреждение от замерзания оборудования!

Если отопительная система находится в незащищенном от мороза помещении и выключена, то при низких температурах она может замерзнуть. В летнем режиме или при заблокированном режиме отопления работает только защита котла от замерзания.

- ▶ По возможности держите отопительную систему всегда включённой.
  - или-
  - ▶ Защитите отопительную систему от замерзания, для чего специалисты сервисного предприятия должны слить воду из самой нижней точки трубопроводов отопления и горячего водоснабжения.
    - или-
    - ▶ Если используются средства защиты от замерзания: каждые 2 года или после добавления воды в систему отопления проверяйте, обеспечивается ли необходимая защита от замерзания используемым антифризом.



Для прекращения эксплуатации котла дайте топливу полностью сгореть, не ускоряя процесс горения.

- ▶ С учетом исключения того, что возможно обратное возгорание топлива в бункере, наполняйте бункер таким количеством топлива, которое необходимо для предполагаемого времени работы.
- ▶ Для более позднего отключения котла (больше чем через 2 часа **режим ожидания (Standby)** системы управления использовать не следует.
- ▶ Тщательно очистите котел при выводе из эксплуатации на длительный срок (например, в конце отопительного периода) (→ глава 8, страница 16), так как отложения золы впитывают влагу. Влага образует с содержащимися в золе солями кислоту, которая разрушает котел.
- ▶ Выключите установку на регуляторе.
- ▶ Защитите отопительную систему от замерзания. Слейте воду из труб или заполните отопительную систему антифризом (учитывайте рекомендации изготовителя).



Узнайте у поставщика, какой антифриз разрешен для этого котла.

### 7.2 Выключение отопительной установки при аварии



#### ОСТОРОЖНО:

#### Опасность для жизни из-за ошпаривания!

В зависимости от количества топлива при сгорании может возникнуть большое количество горячего пара, который может привести к ошпариванию.

- ▶ Выдерживайте безопасное расстояние до отверстий.
- ▶ Обесточьте отопительную систему аварийным выключателем системы отопления или отключите соответствующий предохранительный автомат в здании.
- ▶ Разъясните конечному потребителю/оператору действия в аварийной ситуации, например при пожаре.
- ▶ **Никогда не подвергайте свою жизнь опасности. Собственная безопасность - прежде всего.**

Для быстрого завершения работы котла:

- ▶ Откройте крышку аварийной выгрузки бункера (→ рис. 2.3, [6], стр. 4) и выгрузите топливо из бункера.
- ▶ Снова плотно закройте крышку аварийного опорожнения в бункере. Вследствие подсоса воздуха возможно обратное возгорание топлива в шнеке.

Остатки топлива могут оставаться в горелке. После сгорания топлива происходит переключение на **догорание**, чтобы котёл мог нормально выключиться.

**-или-**

- ▶ Переведите котёл на ручной режим.
- ▶ Включите подачу топлива в ручном режиме и таким образом выгоните жар из короба горелки.
- ▶ Удалите всю золу и остатки углей из топочной камеры. При этом пользуйтесь защитными рукавицами и другими защитными средствами (например, респиратором).
- ▶ Вставьте пустой зольный ящик в топочную камеру.
- ▶ Снова включите подачу топлива в ручном режиме. Благодаря этому топливо из бункера подается шнеком. В зависимости от заполнения бункера нужно повторить эти действия несколько раз.

## 8 Чистка и техническое обслуживание

### 8.1 Правила техники безопасности при техническом обслуживании и чистке

#### **⚠ Угроза здоровью из-за неправильного обслуживания и чистки!**

Открытие двери топочной камеры во время топки ведёт к неконтролируемому выходу дымовых газов.

- ▶ Открывайте дверь топочной камеры только на потухшем и остывшем котле.

Перед открытием дверей котла:

- ▶ Надевайте защитные перчатки при техническом обслуживании и чистке.

#### **⚠ Возможно повреждение оборудования из-за неквалифицированного технического обслуживания и чистки!**

Недостаточное или неквалифицированное техническое обслуживание может привести к повреждению или разрушению котла и к лишению гарантии.

- ▶ Регулярно удаляйте золу из котла.
- ▶ Проводите чистку котла минимум один раз в неделю.
- ▶ Обеспечьте регулярное, всеобъемлющее и квалифицированное техническое обслуживание отопительной системы.
- ▶ После чистки проверьте положение камней в топочной камере.

### 8.2 Общие указания по техническому обслуживанию и чистке

Регулярное квалифицированное техобслуживание отопительной системы позволяет поддерживать коэффициент полезного действия и гарантирует высокую эксплуатационную безопасность и экологически безвредное сжигание топлива.

Применяйте только оригинальные запчасти от изготовителя. Изготовитель не несёт ответственности за повреждения, возникшие в результате применения запасных частей, поставленных не изготовителем.

### 8.3 Чистка системы управления

- ▶ При необходимости чистите корпус влажной тканью.
- ▶ Не применяйте для этого абразивные или едкие чистящие средства.

## 8.4 Чистка котла



### **ВНИМАНИЕ:**

**Возможно повреждение оборудования из-за неправильного обслуживания!**

- ▶ Не допускайте повреждения камней топочной камеры.
- ▶ Камни топочной камеры нельзя чистить проволочной щеткой.

Отложения сажи и золы на внутренних стенках котла снижают теплопередачу. При недостаточной чистке котла повышается расход топлива и возможно загрязнение окружающей среды (эмиссии). Выполняйте чистку как минимум в объёме, предписываемом национальными нормами и этим документом.

- ▶ Для чистки выключите котёл и дайте ему остыть.
- ▶ При удалении золы, на расстоянии минимум 1500 мм от котла не должны находиться горючие материалы.



Чистка отопительной системы зависит от качества топлива и условий окружающей среды.

- ▶ Не высыпайте горячую золу в пластиковые емкости и контейнеры с мусором.

### Периодичность чистки котла

В следующей таблице приведены интервалы чистки:

	Периодичность чистки котла <sup>1)</sup>			
	Ежедневно	Каждые 3 дня	Ежемесячно	Ежегодно
Топочная камера и короб горелки	X	–	–	–
Очистите топочную камеру и газоходы кисточкой и щёткой	–	X	–	–
Сборный коллектор дымовых газов и вентилятор	–	–	X	–
Колосник и горелка	–	–	–	X

1) Периодичность чистки должна соответствовать местным особенностям и условиям эксплуатации котла.

Таб. 8 Периодичность чистки котла



Неплотные двери и смотровые люки оказывают значительное влияние на горение и мощность котла из-за подсоса лишнего воздуха.

- ▶ Выполняйте чистку всегда перед началом топки и только при остывшей топочной камере.
- ▶ При чистке обязательно следите за уплотнением дверей и люков.
- ▶ Регулярно проверяйте наличие повреждений уплотнений дверей и их эластичность.

#### 8.4.1 Ежедневная чистка

Ежедневно удаляйте остатки продуктов горения из топочной камеры, лучше всего перед каждым разогревом.

- ▶ Откройте дверь топки.
- ▶ Выньте и почистите зольный ящик.
- ▶ Удалите остатки продуктов сгорания из топочной камеры.
- ▶ Закройте дверь.

### 8.4.2 Чистка каждые 3 дня

Еженедельно нужно чистить газоходы и стенки загрузочной камеры.

- ▶ Прочистите газоходы щеткой для чистки и кисточкой
- ▶ Очистите топочную камеру.

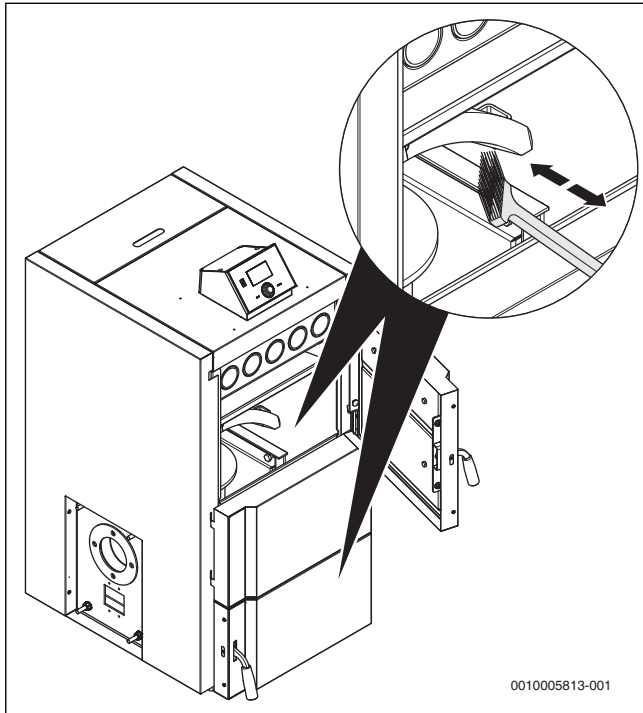


Рис. 11 Чистка топочной камеры

- ▶ Удалите скребком отложения на стенках котла.

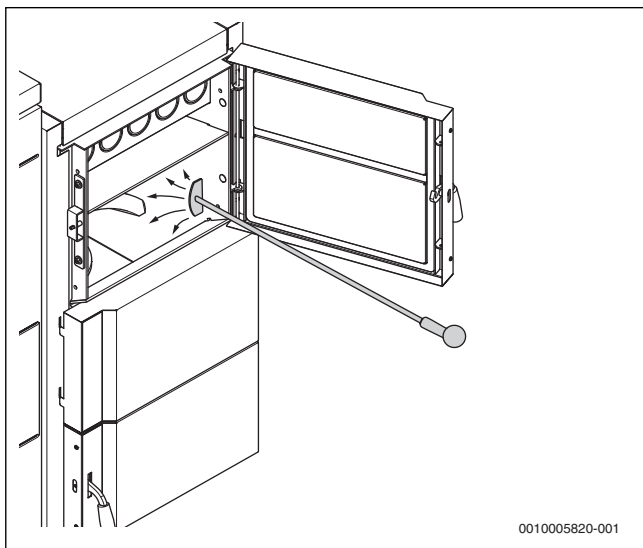


Рис. 12 Удаление отложений

### 8.4.3 Ежемесячная чистка

#### Чистка коллектора дымовых газов

Ежемесячно проверяйте коллектор дымовых газов и чистите при необходимости. Недостаточная чистка может привести к повреждению котла и к лишению гарантии.

- ▶ Откройте верхнюю дверь топочной камеры.
- ▶ Снимите крышку коллектора дымовых газов [1].
- ▶ Выньте турбулятор [2].
- ▶ Чистка турбулятора [3].

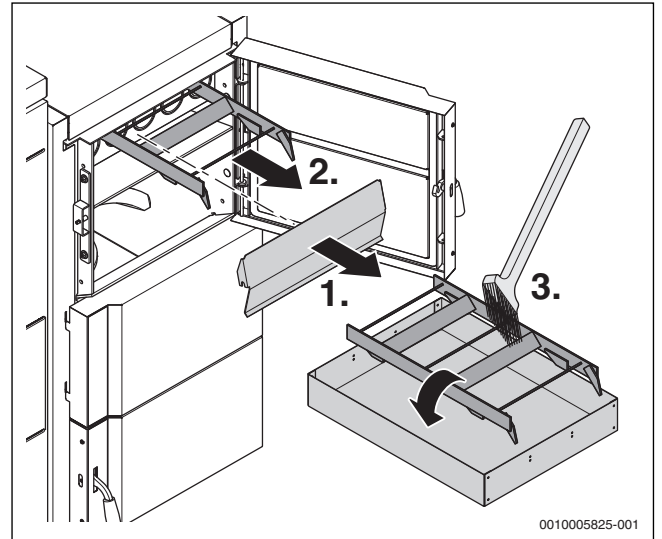


Рис. 13 Чистка турбулятора

- ▶ Прочистите трубы щеткой.

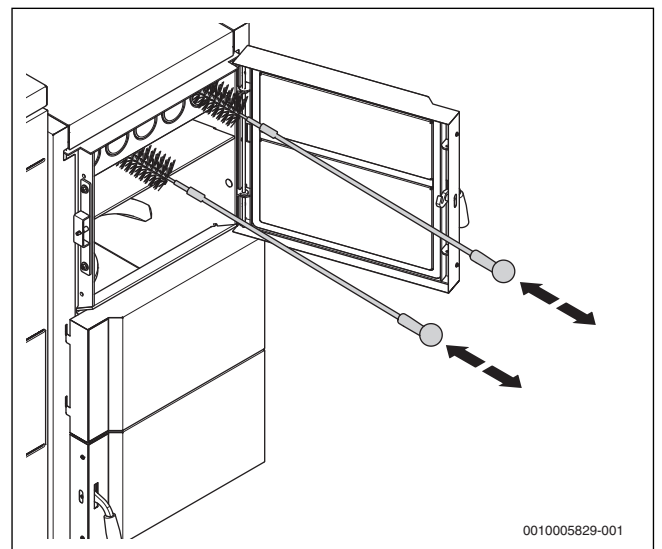


Рис. 14 Чистка труб

## ► Чистка шамотных камней

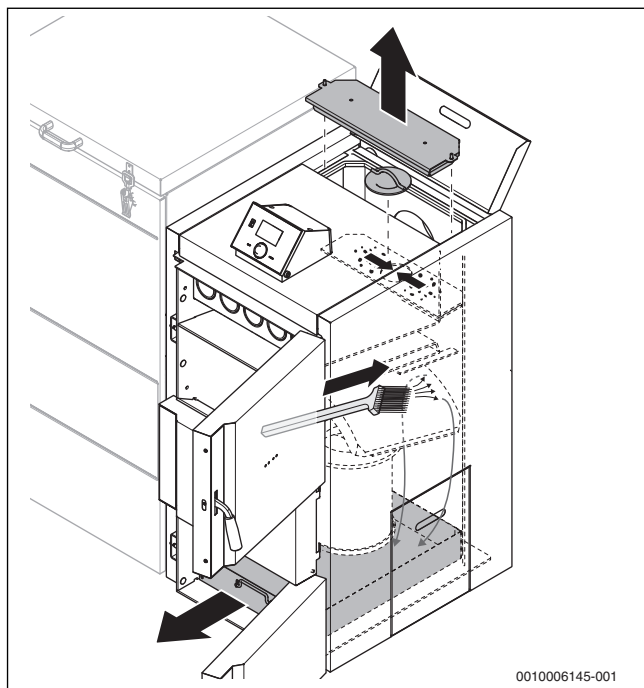


Рис. 15 Чистка шамотных камней

- Удалите остатки чистки из топочной камеры.
- Установите турбулятор.
- Установите крышку коллектора дымовых газов после чистки так, чтобы люки были плотно закрыты.

**8.4.4 Ежегодная чистка**

В дополнение к описанным этапам чистки:

- Как минимум один раз в год полностью чистите горелку и колосник.

Для этого:

- Выньте зольный ящик [4].
- Отсоедините короб горелки [3] от горелки и очистите его.
- Удалите золу из горелки [2] и очистите горелку.
- Обмажьте короб горелки.
- Закрепите винтами короб горелки.

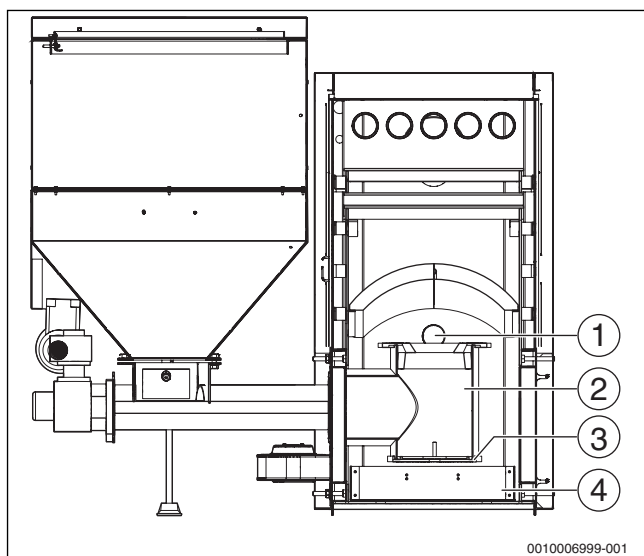


Рис. 16 Очищаемые детали

- [1] Колосник
- [2] Горелка
- [3] Короб горелки
- [4] Зольный ящик

**Buderus****8.4.5 Калибровка бункера**

Калибровка бункера предназначена для информации о его заполнении топливом. Калибровка не требуется для работы котла и служит только как информация.

- Заполните бункер.
- Выберите **рабочие параметры**.
- Выберите **бункер полный** и сохраните.

После израсходования топлива:

- Выберите **рабочие параметры**.
- Выберите **бункер пустой** и сохраните.  
Теперь система управления имеет информацию о том, что топливо израсходовано, и может на основании работы шнека рассчитать количество топлива в бункере.

После нового заполнения бункера:

- Выберите **главное меню**.
- Выберите **бункер полный** и сохраните.  
Сведения о заполнении бункера будут показаны на дисплее системы управления.

**8.5 Проверка рабочего давления, долив воды и удаление воздуха**

Вода в отопительной системе значительно уменьшается в объёме в первые дни работы из-за выхода из неё газов. Поэтому образуются воздушные подушки, которые нарушают работу отопительной системы.

- Первое время в новой отопительной системе нужно ежедневно проверять рабочее давление, при необходимости доливать воду и удалять воздух из отопительных приборов.
- Затем проверяйте рабочее давление раз в месяц, при необходимости доливайте воду в отопительную систему и удаляйте воздух из отопительных приборов.

**8.5.1 Указания по безопасности для проверки****Угроза здоровью из-за загрязнения питьевой воды!**

- Соблюдайте национальные нормы и правила для предотвращения загрязнения питьевой воды (например, водой из отопительных систем).
- Выполняйте нормы EN 1717.

**Возможно повреждение оборудования из-за частого добавления воды!**

При частом добавлении воды отопительная система может выйти из строя в результате коррозии и образования накипи.

- Проверьте отсутствие протечек в отопительной системе и работоспособность расширительного бака.

**Возможно повреждение оборудования из-за температурных напряжений!**

При заполнении котла в тёплом состоянии температурные напряжения могут вызвать появление трещин. Котёл станет негерметичным.

- Заполняйте котёл только в холодном состоянии. Температура котла не должна превышать 40 °C.
- Заполняйте котёл только через устройство для заполнения на трубопроводе обратной линии отопительной системы.
- Выполняйте требования к воде для заполнения согласно стандарту ČSN 07 7401.



### 8.5.2 Проверка рабочего давления

Проверка отопительной установки приведена на примере закрытой отопительной системы. Для открытой отопительной системы действуйте в соответствии с местными нормами и правилами.

Специалист сервисной фирмы должен установить красную стрелку манометра на требуемое значение рабочего давления (минимум 1 бар) и занести это значение в таб. 9 на стр. 19.

- ▶ Проверьте рабочее давление.

Рабочее давление/качество воды	
Минимальное рабочее давление (долить воду, если меньше)	_____ бар
Заданное рабочее давление (оптимальное значение)	_____ бар
Максимальное рабочее давление отопительной системы (давление срабатывания предохранительного клапана)	_____ бар
Требуется приготовление подпиточной воды	да/нет

Таб. 9 Рабочее давление (заполняется сервисной фирмой)

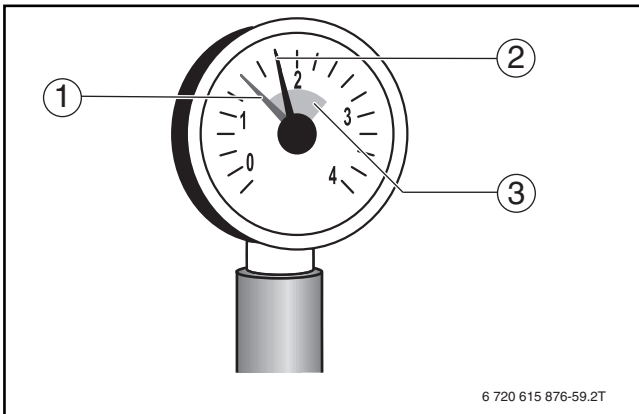


Рис. 17 Манометр для закрытых систем отопления

- [1] Красная стрелка
- [2] Стрелка манометра
- [3] Зеленая зона

### 8.5.3 Долив воды и удаление воздуха из отопительной системы



Специалист сервисной фирмы должен показать вам, где находится устройство для заполнения, чтобы через него доливать воду в отопительную систему.

- ▶ Медленно заполняйте отопительную систему через устройство заполнения. При этом наблюдайте за показаниями манометра.

Когда достигнуто требуемое рабочее давление:

- ▶ Закройте устройство для заполнения.
- ▶ Выпустите воздух из отопительной системы через воздухоотводчики на отопительных приборах.

Если рабочее давление падает при выпуске воздуха:

- ▶ Долейте воду.

### 8.6 Техническое обслуживание котла

Мы рекомендуем заключить договор на ежегодное техническое обслуживание и контрольные осмотры с изготовителем или со специализированным сервисным предприятием.

- ▶ Поручите ежегодное техническое обслуживание котла специализированному предприятию, имеющему разрешение на выполнение таких работ.

## 9 Неисправности



Лицам, эксплуатирующим котёл, разрешается выполнять ремонт, представляющий собой только простую замену деталей, камней топочной камеры и уплотнительной ленты. Устранение неисправностей системы управления и системы отвода дымовых газов разрешается выполнять только специалистам специализированного предприятия.



При ремонте используйте только оригинальные запчасти от изготовителя.

Неисправность	Причина	Рекомендации
Дисплей выключен.	Система управления не подключена к электросети или выключена.	▶ Включите систему управления. ▶ Обратитесь в сервисную службу.
	Неисправна система управления.	▶ Обратитесь в сервисную службу.
Не работает шнек.	Не подключен или повреждён соединительный провод шнека.	▶ Обратитесь в сервисную службу.
	Неисправен привод шнека.	▶ Обратитесь в сервисную службу.
	Срезан предохранительный штифт.	▶ Удалите предметы, блокирующие шнек (камни, дерево и др.). ▶ Замените предохранительный штифт.

Неисправность	Причина	Рекомендации
Предохранительный штифт срезается повторно.	В шнеке находится препятствие (например, камень).	▶ Обратитесь в сервисную службу.
	Высокое содержание пыли в топливе.	▶ Удалите непригодное топливо из котла. ▶ Используйте рекомендованное топливо.
Привод работает. Шнек не работает.	Повреждён предохранительный штифт между шнеком и приводом.	▶ Удалите предметы, блокирующие шнек (камни, дерево и др.). ▶ Замените предохранительный штифт.
Шнек работает. Топливо не подаётся в топочную камеру.	В бункере нет топлива.	▶ Заполните бункер разрешённым топливом.
	Изношен шнек.	▶ Обратитесь в сервисную службу.
Не работает вентилятор.	Неисправен или не подключен провод вентилятора.	▶ Обратитесь в сервисную службу.
	Неисправен вентилятор.	▶ Обратитесь в сервисную службу.
Вентилятор при работе издаёт громкие шумы.	Вентилятор забит пылью.	▶ Обратитесь в сервисную службу.
	Изношен подшипник вентилятора.	▶ Обратитесь в сервисную службу.
В бункер попала вода из системы пожаротушения.	В бункере загорелось топливо. Сработала термозащита.	▶ Обратитесь в сервисную службу.
В бункере капает вода из системы тушения.	Неплотная парафиновая пробка.	▶ Обратитесь в сервисную службу.
На стенках бункера образуются капли воды.	Применяется сырое топливо.	▶ Заполните бункер сухим топливом.
	Низкая температура котла (ниже 12 °C).	▶ Обратитесь в сервисную службу.
Котёл не достигает номинальной мощности.	После розжига прошло мало времени.	▶ Котёл должен хорошо разогреться.
	Установлена низкая производительность подачи топлива.	▶ Обратитесь в сервисную службу.
	Неподходящее топливо (например, влажное или с низкой теплотворной способностью).	▶ Используйте рекомендованное топливо.
Высокая температура дымовых газов.	Сажа в котле.	▶ Очистите котёл.
	Котёл перегревается.	▶ Обратитесь в сервисную службу.
	Высокая тяга в дымовой трубе.	▶ Обратитесь в сервисную службу.
	Не установлены камни в топочной камере.	▶ Установите камни в топочную камеру.
Дым в топочной камере или в бункере.	Низкая тяга в дымовой трубе.	▶ Обратитесь в сервисную службу.
	Не закрыта дверь топочной камеры.	▶ Закройте дверь топочной камеры.
	Не закрыта дверь котла.	▶ Закройте дверь котла.
	Крышка бункера закрыта неправильно.	▶ Закройте крышку.
	Изношено уплотнение двери топочной камеры и/или двери котла.	▶ Обратитесь в сервисную службу.
	Изношено уплотнение крышки бункера.	▶ Обратитесь в сервисную службу.
	Неплотная крышка бункера.	▶ Обратитесь в сервисную службу.
	Топливо несоответствующего качества или бункер пустой.	▶ Заполните бункер разрешённым топливом.
Сажа в котле через короткое время.	Низкий расход воздуха для горения.	▶ Обратитесь в сервисную службу.
	Котёл перегревается.	▶ Обратитесь в сервисную службу.
	Решётка забита золой и пылью.	▶ Очистите решётку.
	Повреждён вентилятор.	▶ Обратитесь в сервисную службу.
Огонь горит по всей поверхности короба горелки.	Много воздуха.	▶ В ручном режиме переключите вентилятор и насос отопительного контура на 100 %. ▶ Дайте топливу сгореть до 50 мм под решёткой. ▶ Установите в ручном режиме параметры подачи топлива и мощность вентилятора так, чтобы не происходила перегрузка горелки.
На решётке скапливаются продукты сгорания.	Неподходящее топливо (например, влажное или с низкой теплотворной способностью).	▶ Используйте рекомендованное топливо.
В зольном ящике много несгоревшего топлива.	Установлено слишком высокое дозирование топлива.	▶ Обратитесь в сервисную службу.
	Применяется сырое топливо.	▶ Заполните бункер сухим топливом.
	Установлена высокая мощность вентилятора. Поток воздуха выдувает топливо из горелки.	▶ Обратитесь в сервисную службу.

Таб. 10 Неисправности

## Обзор неисправностей системы управления

Сообщение о неисправности	Причина	Рекомендации
<b>неисправность датчика температуры котла</b>	Неисправен датчик температуры котловой воды (короткое замыкание, обрыв провода).	▶ Обратитесь в сервисную службу.
<b>слишком высокая температура котла</b>	Температура котловой воды > 85 °С. Система управления не может понизить температуру.	▶ Проверьте давление в системе. ▶ Проверьте работу/настройки насоса. ▶ Проверьте параметры смесительного клапана.
<b>слишком высокая температура MOSFET</b>	Высокая температура в вентиляторе.	▶ Проверьте подшипники вентилятора. ▶ Удалите загрязнения. ▶ Обратитесь в сервисную службу.
<b>неисправность датчика температуры горячей воды</b>	Неисправен датчик температуры горячей воды (короткое замыкание, обрыв провода).	▶ Обратитесь в сервисную службу.
<b>слишком высокая температура горячей воды</b>	Измеренная температура горячей воды выше заданной в системе управления. Система управления не может понизить температуру.	▶ Проверьте работу/параметры насоса загрузки бака. ▶ Проверьте, повышают ли температуру дополнительные источники тепла. ▶ Обратитесь в сервисную службу.
<b>растопка не удалась</b>		▶ Повторите розжиг.
<b>Выбран неверный тип вентилятора</b>	Неисправен вентилятор и/или неправильный тип вентилятора.	▶ Обратитесь в сервисную службу.
<b>естественная тяга</b>	Сработал предохранительный ограничитель температуры (STB). Температура котловой воды > 95 °С. Система управления не может понизить температуру.	▶ Проверьте давление в системе. ▶ Проверьте работу/параметры насоса. ▶ Проверьте параметры смесительного клапана. ▶ Разблокируйте STB. ▶ Обратитесь в сервисную службу.
<b>неисправность верхнего датчика бака</b>	Неисправен верхний датчик бака-накопителя (короткое замыкание, обрыв провода).	▶ Обратитесь в сервисную службу.
<b>неисправность нижнего датчика бака</b>	Неисправен нижний датчик бака-накопителя (короткое замыкание, обрыв провода).	▶ Обратитесь в сервисную службу.
<b>неисправность датчика температуры подающей линии контура теплого пола</b>	Неисправен дополнительный датчик (короткое замыкание, обрыв провода).	▶ Обратитесь в сервисную службу.
<b>неисправность датчика температуры подающей линии НК1</b>	Неисправен датчик температуры подающей линии отопительного контура 1 (короткое замыкание, обрыв провода).	▶ Обратитесь в сервисную службу.
<b>неисправность датчика температуры обратной линии НК1</b>	Неисправен датчик температуры обратной линии отопительного контура 1 (короткое замыкание, обрыв провода).	▶ Обратитесь в сервисную службу.
<b>неисправность датчика наружной температуры НК1</b>	Неисправен датчик наружной температуры отопительного контура 1 (короткое замыкание, обрыв провода).	▶ Обратитесь в сервисную службу.
<b>слишком высокая температура в отопительном контуре 1</b>	Слишком высокая температура на датчике подающей линии отопительного контура 1 (короткое замыкание, обрыв провода).	▶ Обратитесь в сервисную службу.
<b>неисправность датчика температуры подающей линии НК2</b>	Неисправен датчик температуры подающей линии отопительного контура 2 (короткое замыкание, обрыв провода).	▶ Обратитесь в сервисную службу.
<b>неисправность датчика температуры обратной линии НК2</b>	Неисправен датчик температуры обратной линии отопительного контура 2 (короткое замыкание, обрыв провода).	▶ Обратитесь в сервисную службу.
<b>неисправность датчика наружной температуры НК2</b>	Неисправен датчик наружной температуры отопительного контура 2 (короткое замыкание, обрыв провода).	▶ Обратитесь в сервисную службу.
<b>слишком высокая температура в отопительном контуре 2</b>	Слишком высокая температура на датчике подающей линии отопительного контура 2 (короткое замыкание, обрыв провода).	▶ Обратитесь в сервисную службу.
<b>неисправность датчика температуры шнека</b>	Неисправен датчик температуры шнека (короткое замыкание, обрыв провода).	▶ Обратитесь в сервисную службу.

Сообщение о неисправности	Причина	Рекомендации
<b>неисправность датчика температуры подающей линии ОК</b>	Неисправен датчик температуры подающей линии отопительного контура (короткое замыкание, обрыв провода).	► Обратитесь в сервисную службу.
<b>неисправность датчика температуры обратной линии ОК</b>	Неисправен датчик температуры обратной линии отопительного контура (короткое замыкание, обрыв провода).	► Обратитесь в сервисную службу.
<b>неисправность датчика наружной температуры</b>	Неисправен датчик наружной температуры отопительного контура (короткое замыкание, обрыв провода).	► Обратитесь в сервисную службу.
<b>температура не растёт</b>	Эта неисправность показывается, если в течение настроенного времени, например 2 часов, не был зарегистрирован рост температуры.	► Проверьте работу/настройки котла. ► Проверьте подачу топлива. ► Обратитесь в сервисную службу.
<b>высокая температура шнека.</b>	Температура на шнеке превысила максимальное значение.	► Проверьте работу/настройки котла. ► Обратитесь в сервисную службу.
<b>неисправность датчика шнека</b>	Неисправен датчик частоты вращения шнека.	► Обратитесь в сервисную службу.
<b>неисправность реле шнека</b>	Неисправно реле активации шнека.	► Обратитесь в сервисную службу.
<b>неисправность предохранительного штифта</b>	Поврежден предохранительный штифт шнека.	► Обратитесь в сервисную службу.
<b>неисправность датчика частоты вращения</b>	Неисправен датчик частоты вращения вентилятора.	► Обратитесь в сервисную службу.

Таб. 11 Обзор неисправностей системы управления

## 10 Охрана окружающей среды и утилизация

Защита окружающей среды — это основной принцип деятельности предприятий группы Bosch.

Качество продукции, экономичность и охрана окружающей среды — это для нас равнозначные цели. Мы строго соблюдаем законы и правила охраны окружающей среды.

Для защиты окружающей среды мы применяем наилучшую технику и материалы (с учетом экономических аспектов).

### Упаковка

При изготовлении упаковки мы учитываем национальные правила утилизации упаковочных материалов, которые гарантируют оптимальные возможности для их переработки.

Все используемые упаковочные материалы являются экологичными и подлежат вторичной переработке.

### Оборудование, отслужившее свой срок

Приборы, отслужившие свой срок, содержат материалы, которые можно отправлять на переработку.

Компоненты системы легко разделяются. Пластмасса имеет маркировку. Поэтому различные конструктивные узлы можно сортировать и отправлять на переработку или утилизировать.

## 11 Приложение

### 11.1 Технические характеристики

	Единицы измерения	Тип котла		
		15	20	25
Мощность котла	кВт	4,5...15	6...20	7,5...27
Количество воды	л	55	73	73
Вес в незаполненном состоянии	кг	244	269	274
Коэффициент полезного действия	%	82...88	82...88	82...88
Теплотехнический КПД	%	88...92	88...92	88...92
Температура котла минимальная/максимальная	°С	65/80	65/80	65/80
Минимальная температура обратной линии	°С	55	55	55
Допустимое рабочее давление	бар	3	3	3
Максимальное испытательное давление	бар	4,5	4,5	4,5
Объем бункера	л	240	240	240
Сетевое напряжение	~В/Гц	230/50	230/50	230/50
Максимальная электрическая потребляемая мощность без отдельного подключения <sup>1)</sup>	Вт	293	293	293
Уровень шума	дБ(А)	<60	<60	<60

	Единицы измерения	Тип котла		
		15	20	25
<b>Потребление энергии при:</b>				
номинальной мощности	Вт	85	100	120
минимальной нагрузке	Вт	30	35	40
розжиге	Вт	55	55	55
в режиме ожидания	Вт	3	3	3
<b>Топливо: бурый уголь 21 МД/кг</b>				
Номинальная теплопроизводительность <sup>2)</sup>	кВт	15	20	27
Расход топлива при номинальной мощности около	кг/ч	3	4	5,2
Продолжительность горения около	ч	57	43	33
Класс котла	–	4	4	4
<b>Топливо: каменный уголь 30 МД/кг</b>				
Номинальная теплопроизводительность <sup>2)</sup>	кВт	15	20	26
Расход топлива при номинальной мощности около	кг/ч	2	3	3,6
Продолжительность горения около	ч	90	60	50
Класс котла	–	4	4	4
<b>Топливо: пеллеты А1 18 МД/кг</b>				
Номинальная теплопроизводительность <sup>2)</sup>	кВт	15	20	25
Расход топлива при номинальной мощности около	кг/ч	3,5	4,8	5,6
Продолжительность горения около	ч	40	30	25
Класс котла	–	5 <sup>3)</sup>	5 <sup>3)</sup>	5 <sup>3)</sup>

- 1) Пусковой ток может быть больше указанного значения.
- 2) Минимальная мощность всегда составляет 30 % от номинальной мощности
- 3) Указанные значения достигаются только при использовании специального дополнительного оборудования для работы на пеллетах.

Таб. 12 Технические характеристики

**Данные для расчёта дымовой трубы**

	Единицы измерения	Тип котла		
		15	20	25
Температура дымовых газов при номинальной мощности около	°С	170...210	170...210	170...210
Температура дымовых газов при минимальной мощности около	°С	110	110	110
Весовой поток дымовых газов при номинальной мощности	г/с	10,2	14,9	19,8
Необходимое разрежение (тяга) при работе с номинальной мощностью (+/-3 Па)	Па/мбар	18/0,18	18/0,18	20/0,20

Таб. 13 Характеристики дымовых газов

**11.2 Технические характеристики системы управления**

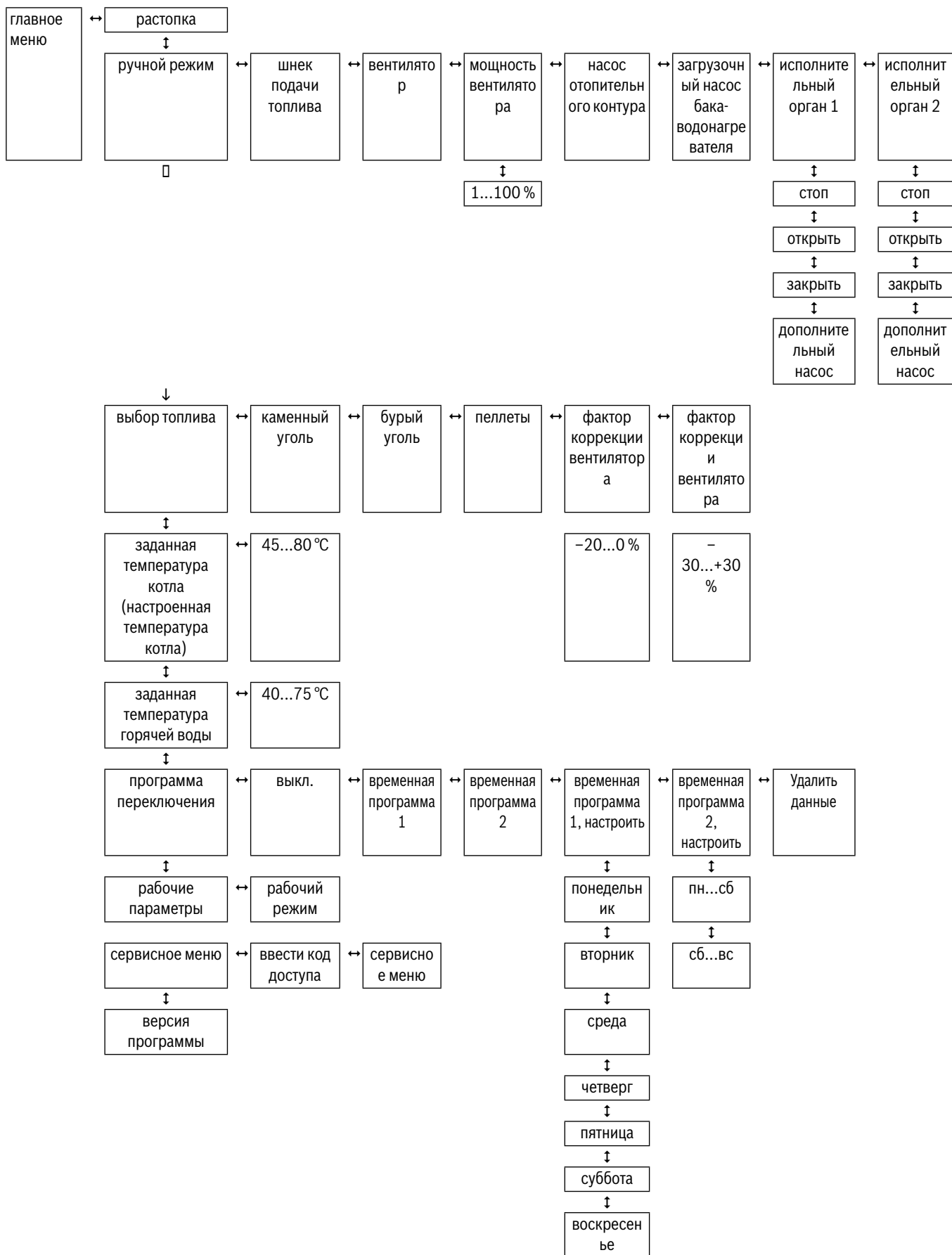
	Единицы измерения	Значение
Степень защиты электрической оболочки	[IP]	21
Сетевое напряжение/частота	[В/Гц]	~230/50
Защита предохранителем/максимальный потребляемый ток	[А]	6,3 Т
Электрическая потребляемая мощность при эксплуатации (без внешних потребителей)	[W]	11
Температура окружающей среды при работе	[°С]	10...50

	Единицы измерения	Значение
Максимальный потребляемый ток на выходах насосов	[А]	0,5
Диапазон измерения датчиков температуры	[°С]	0...85
Точность измерения датчиков температуры	[°С]	1
Сопротивление датчика температуры при 25 °С	[к Ω]	2
Термостойкость датчиков	[°С]	-25...90

Таб. 14 Технические характеристики системы управления


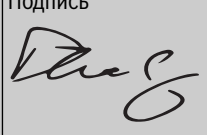




11.3 Главное меню



Таб. 15 Рабочие настройки

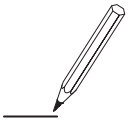
11.4 Декларация соответствия нормам ЕС

		
<b>Декларация соответствия нормам ЕС</b> Ответственность за представление этой декларации соответствия несёт только изготовитель.		
<b>Bosch Thermotechnik GmbH, Sophienstrasse 30-32, D-35576 Wetzlar</b>		
Объекты этой декларации соответствуют требованиям указанных далее гармонизированных правовых предписаний ЕС		
Твёрдотопливный котёл		
<b>Buderus Logano S181-15 E; S181-20 E; S181-25 E</b>		
Directive	Applied Standards	Number of Certificate
<b>LVD 2006/95/EC (2014/35/EU)</b>	EN 60335-1 ed.3:2012	E-30-00844-15
	EN 60335-2 102:2007	
	EN 62233:2008	
<b>EMC 2004/108/EC (2014/30/EU)</b>	EN 55014-1 ed.3:2007	E-30-00845-15
	EN61000-3-2 ed.3: 2006	
	EN 61000-3-3 ed.3: 2014	
	EN 61000-6-2 ed.3: 2006	
	EN 61000-6-3 ed.2: 2007	
<b>MD 2006/42/EC</b>	EN 303-5: 2012	E-30-00843-15
<b>ErP 2009/125/EC+EU 2015/1189</b>	EN303-5:2012	O-30-01287-15 pelety
<b>Issued by</b>	Фамилия, область ответственности Petr Plachký TT-FB/ESH21 ; LCM Ve Vrbíně 588/3, Krnov, Czech Republic	Подпись  Krnov 19/4/2016
Контроль продукции указанной организацией		
ЕС-контроль указанной организацией		
Notified body		  Bauer TT/ES Bosch Thermotechnik GmbH Wetzlar, 21.04.2016 ppa. Dr. Siegle TT/NE
<b>NB 1015 - SZU</b>		
<b>SZU s.p., Hudcova 424/56b, Brno 621 00, CZ</b>		

Таб. 16 Декларация соответствия нормам ЕС

## Алфавитный указатель

<b>Б</b>	
Блок управления . . . . .	5
<b>В</b>	
Вентилятор . . . . .	5
Виды дерева . . . . .	6
Выключение котла . . . . .	15
<b>Г</b>	
Горелка . . . . .	5
<b>Д</b>	
Датчик открытия двери . . . . .	5
Декларация соответствия . . . . .	4
Директивы . . . . .	7
<b>З</b>	
Защита окружающей среды . . . . .	22
<b>К</b>	
Камни топочной камеры . . . . .	5
Конденсация и смолообразование . . . . .	6
Корпус теплообменника . . . . .	5
<b>Н</b>	
Неисправности . . . . .	19
Необходимые настройки ГВС . . . . .	12
Нормы . . . . .	7
<b>О</b>	
Очистка коллектора дымовых газов . . . . .	17
<b>П</b>	
Первоначальная установка . . . . .	14
Предписания . . . . .	7
Прибор, отслуживший свой срок . . . . .	22
Пуск котла . . . . .	7
<b>Р</b>	
Работы с электрикой . . . . .	4
Рабочие настройки . . . . .	13
<b>Т</b>	
Теплообменник . . . . .	5
Техническое обслуживание . . . . .	19
Топливо . . . . .	6
Топочная камера . . . . .	5
<b>У</b>	
Упаковка . . . . .	22
Утилизация . . . . .	22
<b>Ф</b>	
Фланец для крепления вентилятора . . . . .	5
Фланец для шахты загрузки топлива . . . . .	5
<b>Х</b>	
Характеристики дымовых газов . . . . .	23
<b>Ч</b>	
Чистка . . . . .	16
еженедельно . . . . .	17
шамотные камни . . . . .	18
Чистка и техническое обслуживание . . . . .	16
<b>Ш</b>	
Шахта загрузки топлива . . . . .	5
Шнек . . . . .	5



**Российская Федерация**

ООО "Бош Термотехника"  
Вашутинское шоссе, 24  
141400 г. Химки, Московская область  
Телефон: (495) 560 90 65  
[www.buderus.ru](http://www.buderus.ru) | [info@buderus.ru](mailto:info@buderus.ru)

**Республика Беларусь**

ИП ООО "Роберт Бош"  
67-712, ул. Тимирязева  
220035, г. Минск  
Телефон: (017) 396 34 05  
[www.buderus-belarus.by](http://www.buderus-belarus.by)

**Казахстан**

ТОО "Роберт Бош"  
ул. Коммунальная, 1  
050050, Алматы  
Телефон: (727) 232 37 07  
[www.buderus.kz](http://www.buderus.kz)

**Buderus в Германии**

Bosch Thermotechnik GmbH  
Sophienstrasse 30-32  
D-35576 Wetzlar  
[www.buderus.de](http://www.buderus.de)

# **Buderus**