



**Водонагреватели Reflex  
Ваша семья заслуживает самого лучшего!**



# Водоподогреватели Reflex отвечают любым требованиям

В настоящее время вопрос экономии электроэнергии важен как никогда ранее. Как следствие повышения уровня жизни, увеличились требования к системам горячего водоснабжения. Владельцы собственных домов все больше заинтересованы в приобретении надежных, производительных и энергосберегающих систем нагрева воды, которые позволяют им сэкономить, и обеспечивают большой запас горячей воды в любом месте и в любое время.

В этом отношении эмалированные водоподогреватели Reflex являются ярким примером, поскольку помимо целого ряда функциональных возможностей, они обеспечивают исключительную производительность и необыкновенный комфорт, не упуская при этом таких аспектов, как долгий срок службы и экономия. Эти водоподогреватели подходят для использования в частных домах, в системах с солнечным коллектором, а также с успехом используются в спортивных учреждениях, отелях, школах, на заводах и т.д.



**Качество марки «Сделано Reflex»:  
эмалированная сталь:  
гарантия защиты резервуара от  
коррозии**

2

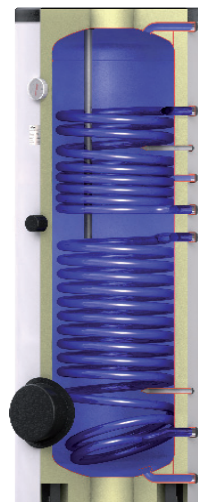
- ▶ Сверхпрочная высококачественная сталь S235JRG2 (RSt 37-2)
- ▶ Эмалированное покрытие внутренней поверхности, устойчиво к коррозии, соответствует требованиям немецкого стандарта DIN 4753
- ▶ Расположение эмалированного змеевика обеспечивает равномерный прогрев всего объема воды
- ▶ Большая нагреваемая поверхность гарантирует быструю теплопередачу
- ▶ Водонагреватель оснащен магниевым анодом для дополнительной защиты

**Водоподогреватель Reflex –  
Ваша семья заслуживает самого  
лучшего!**

- ▶ Различные модели водоподогревателей для систем отопления и систем с солнечным коллектором объемом от 100 до 2000 литров
- ▶ 5 лет гарантии на эмалированное покрытие внутренней поверхности
- ▶ Макс. допустимое избыточное давление:  
Контур нагрева воды - 16 бар  
Контур солнечного коллектора - 16 бар  
Питьевая вода - 10 бар
- ▶ Усиленная теплоизоляция представлена в 4 цветовых вариантах, она позволяет свести к минимуму энергетические потери и снизить эксплуатационные расходы
- ▶ Широкий ассортимент комплектующих деталей
- ▶ Удобная упаковка для транспортировки



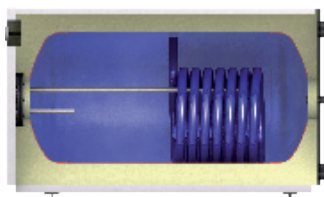
Водоподогреватель  
Reflex SB/SF



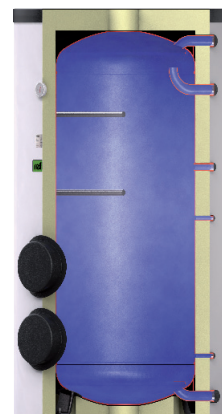
Водоподогреватель для  
систем с солнечным  
коллектором  
Reflex SF/2



Водоподогреватель 120 л.  
косвенного нагрева  
Reflex SF

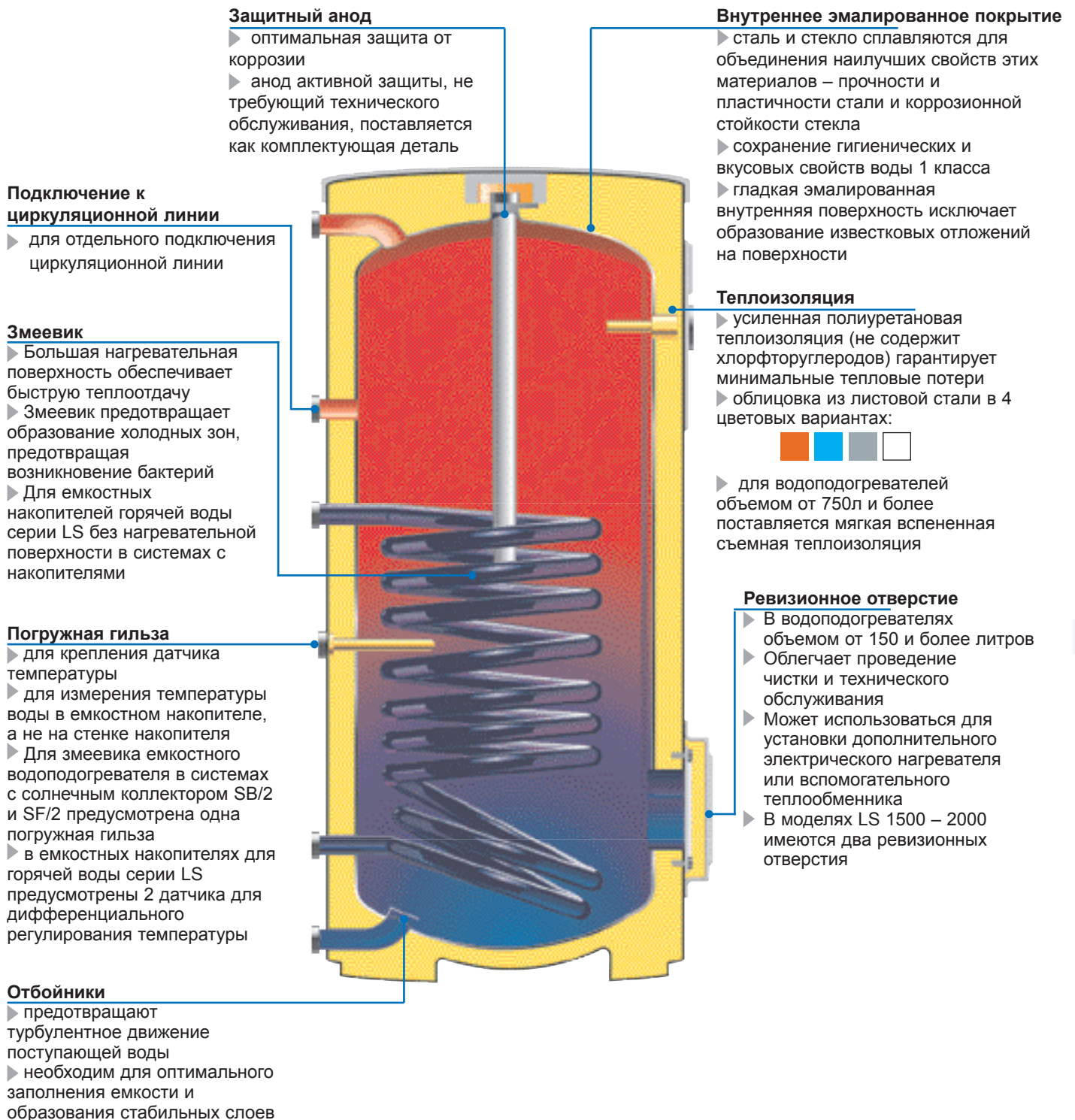


Горизонтальный  
водоподогреватель  
Reflex US



Ёмкостный накопитель  
для горячей воды  
Reflex LS

# Ёмкостные водоподогреватели Reflex Превосходное качество и технология



«Водоподогреватели reflex – это превосходное качество и технологичность! Благодаря разнообразию размеров, моделей и цветовых вариантов, клиент может получить именно то, что ему нужно».









# Ёмкостные водоподогреватели reflex 'SB' и 'SF'

## Технические характеристики

### Водоподогреватели reflex 'SB' и 'SF'

- ▶ Напольный емкостный водоподогреватель
- ▶ Сверхпрочная высококачественная сталь S235JRG2 (RSt 37-2)
- ▶ Эмаль на внутренней поверхности устойчива к коррозии, соответствует требованиям немецкого стандарта DIN 4753
- ▶ Магнийевый защитный анод (аноды)
- ▶ Высокоэффективный теплообменник без перепадов давления
- ▶ Встроенный термометр
- ▶ Усиленная (50-80 мм) теплоизоляция из пенополиуретана
- ▶ 'SB' - с облицовкой из листовой стали различных цветов,  
'SF' - с пленочной облицовкой различных цветов
- ▶ Отверстие для чистки и технического обслуживания
- ▶ Макс. допустимое избыточное давление: 10 бар (корпус), 16 бар (змеевик)
- ▶ Макс. допустимая рабочая температура: 95°C (корпус), 110°C (змеевик)

4

Тип		SB 100	SF 120	SB 150	SB 200	SB 300
Ёмкость	литры	98	115	158	198	300
Диаметр Ø D	мм	512	560	540	540	700
Высота H	мм	849	800	1222	1473	1334
Нагреваемая поверхность	м <sup>2</sup>	0,61	0,71	0,75	0,95	1,45
Масса нетто	кг	38	42	54	65	99
Высота при наклоне	мм	960	980	1290	1530	1472
Толщина теплоизоляции	мм	50	50	50	50	50
Вывод горячей воды WW	R	¾	¾	¾	¾	1
	h <sub>1</sub> мм	740	835	1106	1366	1226
Ввод холодной воды KBT	R	¾	¾	¾	¾	1
	h <sub>6</sub> мм	55	835	55	55	55
Циркуляционная линия Z	R	¾	¾	¾	¾	¾
	h <sub>2</sub> мм	605	835	732	899	918
Подача в бойлер HV	R	1	¾	1	1	1
	h <sub>3</sub> мм	523	835	596	686	720
Вывод из бойлера HR	R	1	¾	1	1	1
	h <sub>5</sub> мм	193	835	191	191	220
Погружная гильза	Внутр Ø x L мм	16 x 200	11 x 450	16 x 200	16 x 200	16 x 200
	h <sub>4</sub> мм	428	800	461	506	548
Фланец <sup>4)</sup>	h <sub>7</sub> мм	248	800	246	246	275
	Отверстие B мм	Rp 1½	125	150	150	150
Тепловая мощность	кВт	19	22	25	31	48
Постоянная производительность ΔT = 35 °C	л/ч	480	540	615	760	1170
Время нагрева ΔT = 50 °C	мин	18	18	22	22	22
Пиковая производительность ΔT = 35 °C	л/10 мин	204	238	306	382	583
	л/1-йч	593	689	818	1017	1566
Артикул №	синий 	<b>7763000</b>	---	<b>7750100</b>	<b>7750200</b>	<b>7750300</b>
	оранж. 	<b>7763100</b>	---	<b>7750600</b>	<b>7750700</b>	<b>7750800</b>
	серебр. 	<b>7763900</b>	---	<b>7764100</b>	<b>7764200</b>	<b>7764300</b>
	белый 	<b>7763800</b>	<b>7759600</b>	<b>7763600</b>	<b>7763300</b>	<b>7763400</b>

1) серия SF 750 и 1000: модели с 2 магниевыми анодами / съёмной облицовкой (поставляется отдельно)

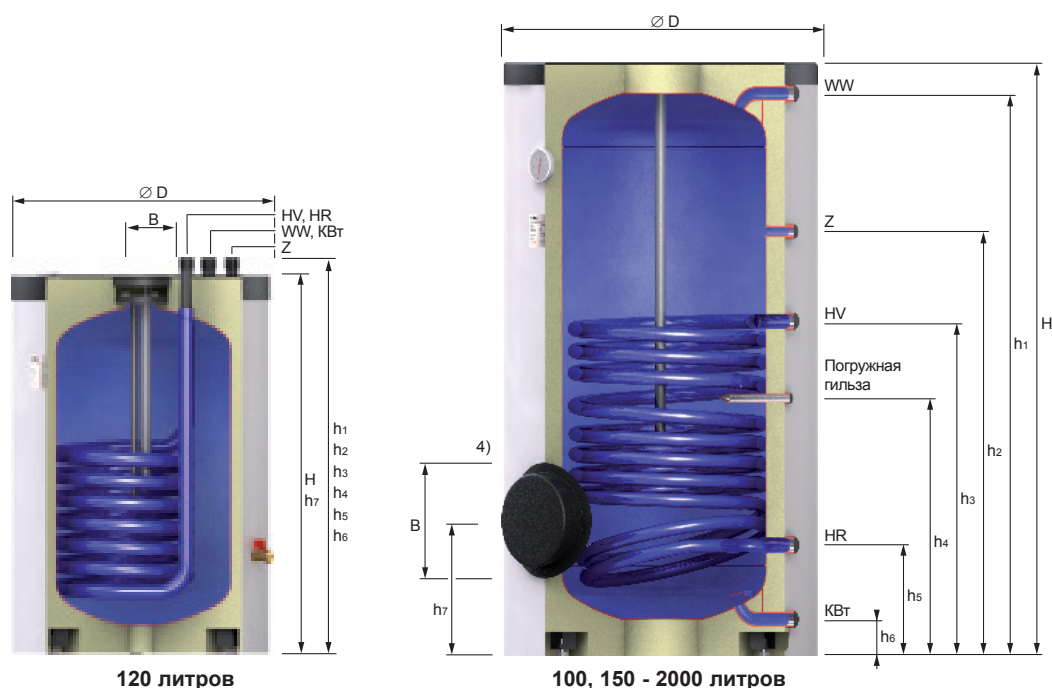
2) без теплоизоляции Ø D = 750 мм, H = 1932 мм

3) без теплоизоляции Ø D = 850 мм, H = 1959 мм

4) в водонагревателях от 100 литров возможен монтаж электронагревателя EEHR на фланец - стр. 14 (заказывается отдельно)  
в водонагревателях от 150 литров возможен монтаж электронагревателя EFHR на фланец - стр. 14

# Водоподогреватели reflex 'SB' и 'SF'

## Технические характеристики



120 литров

100, 150 - 2000 литров

Тип	SB 400	SB 500	SF 750 <sup>1)</sup>	SF 1000 <sup>1)</sup>	SF 1500 <sup>1)</sup>	SF 2000 <sup>1)</sup>
Емкость	385	478	750	982	1500	2000
Диаметр Ø D	700	700	910 <sup>2)</sup>	1010 <sup>3)</sup>	1200	1400
Высота H	1631	1961	2000 <sup>2)</sup>	2025 <sup>3)</sup>	2216	2126
Нагреваемая поверхность	1,8	1,9	3,7	4,5	6,0	7,0
Масса нетто	119	170	241	304	480	650
Высота при наклоне	1738	2044	1990	2025	2520	2545
Толщина теплоизоляции	50	50	80	80	100	100
Вывод горячей воды WW	1	1	1¼	1¼	2	2
Ввод холодной воды KBТ	1523	1853	1886	1900	2048	1937
Циркуляционная линия Z	1	1	1¼	1¼	2	2
Подача в бойлер HV	55	55	99	103	105	118
Вывод из бойлера HR	¾	¾	¾	¾	1¼	1¼
Погружная гильза	1111	1264	1417	1489	1660	1670
Фланец <sup>4)</sup>	1	1	1¼	1¼	1¼	1¼
Тепловая мощность	908	965	1314	1324	1543	1568
Пост. производительность ΔT = 35 °C	1	1	1¼	1¼	1¼	1¼
Время нагрева ΔT = 50 °C	220	220	288	296	333	360
Пиковая производительность ΔT = 35 °C	16 x 200	16 x 200	16 x 200	16 x 200	16 x 250	16 x 250
Артикул №	683	695	1079	1087	1140	1175
	275	275	378	387	412	443
	150	150	225	225	225	225
	57	65	99	110	156	196
	1395	1590	2440	2715	3833	4816
	24	26	27	31	34	36
	729	881	1371	1714	2566	3373
	1896	2212	3398	3967	5761	7387
	7750400	7750500	---	---	---	---
	7750900	7751000	---	---	---	---
	7764400	7764500	---	---	---	---
	7763500	7763700	7754600	7754700	7800700	7800800

# Ёмкостные водоподогреватели для систем с солнечным коллектором reflex 'SF/2'

## Технические характеристики

### Ёмкостные водоподогреватели для систем с солнечным коллектором reflex 'SB/2' и 'SF/2'

- ▶ Напольный емкостный водоподогреватель для систем с солнечным коллектором
- ▶ Сверхпрочная высококачественная сталь S235JRG2 (RSt 37-2)
- ▶ Эмаль на внутренней поверхности устойчива к коррозии, соответствует требованиям немецкого стандарта DIN 4753
- ▶ Магнийевый защитный анод (аноды)
- ▶ Высокомощный теплообменник без перепадов давления
- ▶ Встроенный термометр
- ▶ Усиленная (50-80 мм) теплоизоляция из пенополиуретана
- ▶ 'SB' - с облицовкой из листовой стали различных цветов, 'SF' - с пленочной облицовкой различных цветов
- ▶ Отверстие для чистки и технического обслуживания
- ▶ Макс. допустимое избыточное давление: 10 бар (корпус), 16 бар (змеевик)
- ▶ Макс. допустимая рабочая температура: 95°C (нагреваемая вода), 110°C (греющий теплоноситель)

Тип		SF 200/2	SB 300/2	SF 300/2*	SF 400/2	
<b>Ёмкость</b>	литры	191	295	298	380	
<b>Диаметр Ø D</b>	мм	540	600	700	700	
<b>Высота H</b>	мм	1473	1834	1334	1631	
<b>Нагреваемая поверхность</b>	верхняя / м <sup>2</sup>	0,70	0,80	0,85	1,05	
	нижняя / м <sup>2</sup>	0,95	1,55	1,45	1,80	
<b>Масса нетто</b>	кг	70	106	106	130	
<b>Высота при наклоне</b>	мм	1530	1892	1472	1738	
<b>Толщина теплоизоляции</b>	мм	50	50	50	50	
<b>Вывод горячей воды WW</b>	R	¾	1	1	1	
	h <sub>1</sub> мм	1366	1725	1226	1523	
<b>Ввод холодной воды KBт</b>	R	¾	1	1	1	
	h <sub>9</sub> мм	55	90	55	55	
<b>Циркуляционная линия Z</b>	R	¾	¾	¾	¾	
	h <sub>4</sub> мм	899	1179	625	1111	
<b>Подача в бойлер WW</b>	R	1	1	1	1	
	h <sub>2</sub> мм	1146	1424	1048	1354	
<b>Вывод из бойлера HR</b>	h <sub>5</sub> мм	786	1064	790	1006	
	h <sub>6</sub> мм	686	964	715	909	
<b>Вывод из солнечного коллектора SR</b>	h <sub>8</sub> мм	191	254	220	220	
<b>Погружная гильза</b>	Внутр Ø x L мм	16 x 200	16 x 200	16 x 200	16 x 200	
	h <sub>3</sub> мм нагрев	1011	1289	920	1223	
	h <sub>7</sub> мм солн. коллект.	280	403	306	369	
	h <sub>10</sub> мм	246	324	275	275	
<b>Фланец <sup>3)</sup></b>	Отверстие B мм	150	150	150	150	
	h <sub>11</sub> мм / Rp 1½	736	1013	755	957	
<b>Верхний змеевик / нагрев</b>						
<b>Тепловая мощность</b>	кВт	24	26	26	31	
Постоянная производительность	ΔT = 35 °C л/ч	550	630	630	740	
<b>Время нагрева</b>	ΔT = 50 °C мин	29	40	40	45	
Пиковая производительность	ΔT = 35 °C л/10 мин	371	486	490	616	
	л/1-й <sup>ч</sup>	871	1019	1022	1251	
<b>Нижний змеевик / нагрев</b>						
<b>Тепловая мощность</b>	кВт	31	48	48	57	
Постоянная производительность	ΔT = 35 °C л/ч	760	1170	1170	1395	
<b>Время нагрева</b>	ΔT = 50 °C мин	22	22	22	25	
Пиковая производительность	ΔT = 35 °C л/10 мин	399	576	580	722	
	л/1-й <sup>ч</sup>	1034	1559	1810	2193	
<b>Артикул №</b>	<b>Цвет</b>	синий	---	<b>7740100</b>	---	<b>7753500</b>
		оранж.	---	<b>7740000</b>	---	<b>7753600</b>
		серебр.	---	<b>7740800</b>	---	<b>7740900</b>
		белый	<b>7743400</b>	<b>7741500</b>	---	<b>7741300</b>
		серый	---	---	<b>7753300</b>	---

\* модель меньшей высотой

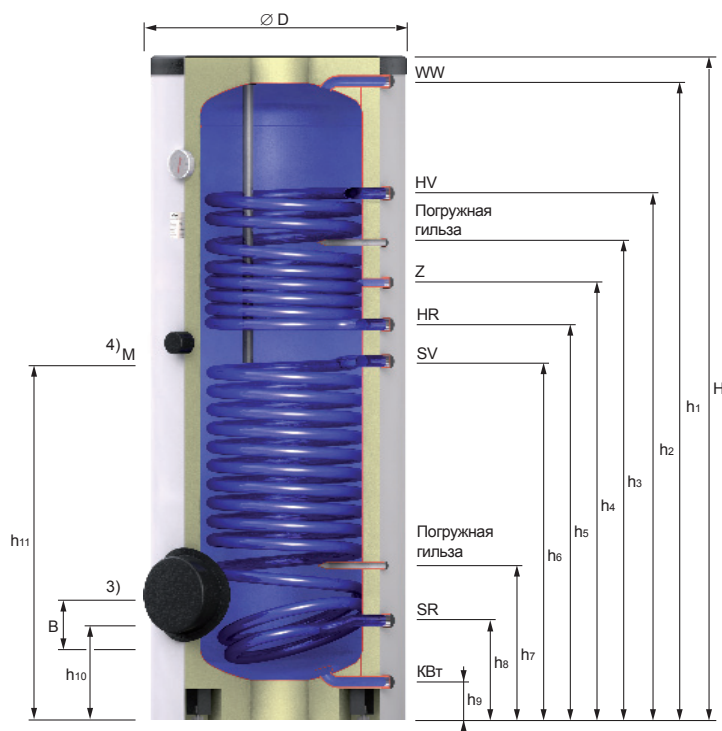
\*\* съемная облицовка (поставляется отдельно)

1) без теплоизоляции Ø D = 750 мм, H = 1932 мм

2) без теплоизоляции Ø D = 850 мм, H = 1959 мм

# Ёмкостные водоподогреватели для систем с солнечным коллектором reflex 'SF/2'

## Технические характеристики



Тип	SF 500/2	SF 750/2**	SF 1000/2	SF 1500/2	SF 2000/2
Ёмкость	470	750	995	1500	2000
Диаметр Ø D	700	910 <sup>1)</sup>	1010 <sup>2)</sup>	1200 <sup>2)</sup>	1400 <sup>2)</sup>
Высота H	1961	2000 <sup>1)</sup>	2025 <sup>2)</sup>	2216 <sup>2)</sup>	2025 <sup>2)</sup>
Нагреваемая поверхность	1,30	1,17	1,12	1,9	2,37
	1,90	1,93	2,45	3,8	4,74
Масса нетто	160	231	291	495	670
Высота при наклоне	2044	1990	2025	2250	2200
Толщина теплоизоляции	50	80	80	100	100
Вывод горячей воды WW	1	1¼	1¼	2	2
	1853	1887	1905	2048	1937
Ввод холодной воды KBT	1	1¼	1¼	2	2
	55	99	103	105	118
Циркуляционная линия Z	¾	¾	¾	1¼	1¼
	1264	1242	1243	1660	1695
Подача в бойлер WW	1	1	1	1	1
	1604	1467	1423	1660	1613
Вывод из бойлера HR	1114	1151	1153	1153	1224
Подача в солнечный коллектор SV	965	830	884	884	1080
Вывод из солнечного коллектора SR	220	288	297	333	360
Погружная гильза	16 x 200	16 x 200	16 x 200	20 x 250	20 x 250
	1409	1332	1333	1140	1350
	380	402	411	411	510
Фланец <sup>3)</sup>	275	378	387	412	443
	150	225	225	225	225
Муфта для электронагревателя <sup>4)</sup>	1040	1005	1025	---	---
Верхний змеевик / нагрев					
Тепловая мощность кВт	40	33	32	57	72
Постоянная производительность ΔT = 35 °C	970	815	780	1390	1760
Время нагрева ΔT = 50 °C	44	80	109	92	97
Пиковая производительность ΔT = 35 °C	769	1100	1418	2160	2865
	1588	1776	2073	3319	4331
Нижняя coil / solar heating					
Ёмкость кВт	65	60	76	99	112
Постоянная производительность ΔT = 35 °C	1590	1460	1870	2430	2749
Время нагрева ΔT = 50 °C	27	44	46	53	63
Пиковая производительность ΔT = 35 °C	871	1211	1598	2334	3030
	2586	2890	3692	4358	5320
Артикул №	7754000	---	---	---	---
	7754100	---	---	---	---
	7741000	---	---	---	---
	7741400	7743200	7743300	78.00.750	78.00.850
	---	---	---	---	---

3) Возможен монтаж электронагревателя EFHR/EEHR на фланец (комплектующие детали, стр. 14)

4) Производительность рассчитана при ΔT бойлера = 80-60°C, T хранения = 60°C, T смешанной воды = 45°C, T хол. воды = 10°C

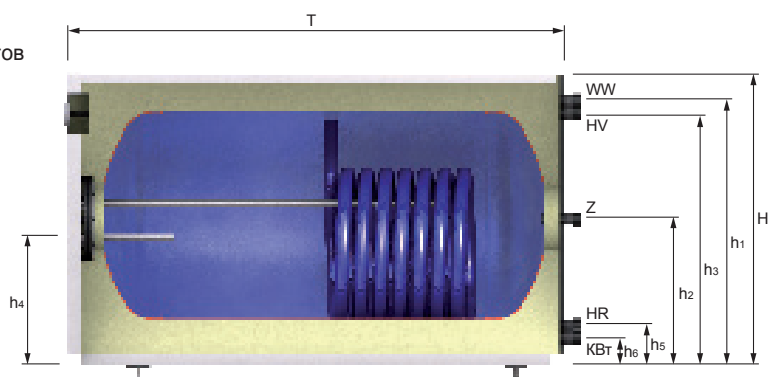


# Ёмкостные водоподогреватели reflex 'US'

## Технические характеристики

### Ёмкостные водоподогреватели reflex 'US'

- ▶ горизонтальный ёмкостный водоподогреватель
- ▶ сверхпрочная высококачественная сталь S235JRG2 (RSt 37-2)
- ▶ эмаль на внутренней поверхности устойчива к коррозии, соответствует требованиям немецкого стандарта DIN 4753
- ▶ магниевый защитный анод (аноды)
- ▶ высокомоощный теплообменник без перепадов давления
- ▶ встроенный термометр
- ▶ усиленная теплоизоляция из пенополиуретана
- ▶ облицовка из листовой стали различных цветов
- ▶ прочная рама, выдерживающая 240 кг
- ▶ макс. допустимое избыточное давление: 10 бар (корпус), 16 бар (змеевик)
- ▶ макс. допустимая рабочая температура: 95°C (нагреваемая вода), 110°C (греющий теплоноситель)



8

Тип		US 150	US 250
<b>Ёмкость</b>	литры	150	250
<b>Высота / Length H</b>	мм	590	644
<b>Ширина T</b>	мм	995	1095
<b>Нагреваемая поверхность</b>	м <sup>2</sup>	0,9	0,9
<b>Масса нетто</b>	кг	67	99
<b>Вывод горячей воды WW</b>	R	1	1
	h <sub>1</sub> мм	485	580
<b>Ввод холодной воды KBT</b>	R	1	1
	h <sub>6</sub> мм	95	60
<b>Циркуляционная линия Z</b>	R	¾	¾
	h <sub>2</sub> мм	290	320
<b>Подача в бойлер WW</b>	R	¾	1
	h <sub>3</sub> мм	380	552
<b>Вывод из бойлера HR</b>	R	¾	1
	h <sub>5</sub> мм	380	90
<b>Погружная гильза</b>	Внутр Ø x L мм	16 x 250	16 x 200
	h <sub>4</sub> мм	265	280
Постоянная производительность ΔT = 35 °C л/ч		740	755
<b>Время нагрева</b>	ΔT = 50 °C мин	18	29
<b>Пиковая производительность <sup>1)</sup></b>	л/10 мин	316	445
	ΔT = 35 °C л/1-й <sup>ч</sup>	930	1059
<b>Артикул №</b>	синий	<b>7762000</b>	<b>7762500</b>
	оранж.	<b>7765000</b>	<b>7765100</b>
	серебр.	<b>7765000</b>	<b>7765100</b>
	белый	<b>7761900</b>	<b>7761300</b>

1) Производительность рассчитана при:  
 ΔT бойлера = 80-60°C, T хранения = 60°C,  
 T смешанной воды = 45°C, T холодной воды = 10°C

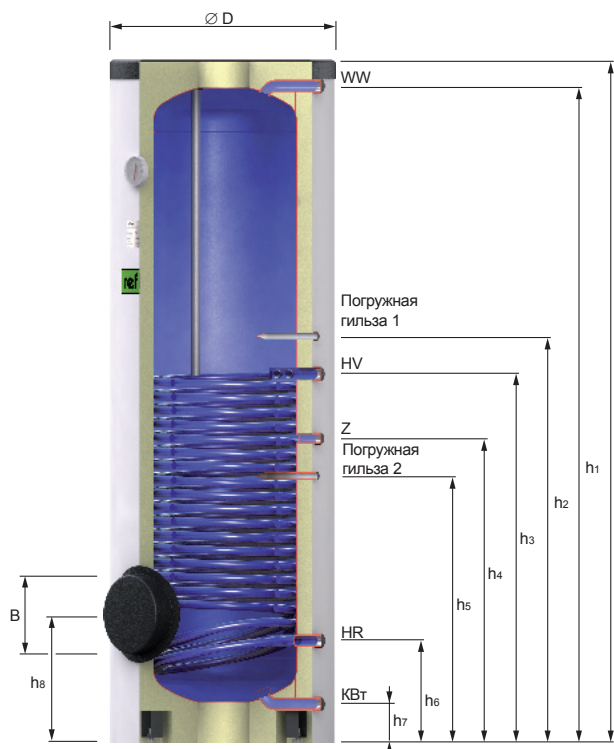


# Ёмкостный водоподогреватель reflex 'WPS' для тепловых насосов

## Технические характеристики

### Ёмкостные водоподогреватели reflex 'WPS' для тепловых насосов

- ▶ Напольный вертикальный ёмкостный водоподогреватель, предназначенный для систем с тепловым насосом
- ▶ Сверхпрочная высококачественная сталь S235JRG2 (RSt 37-2)
- ▶ Эмаль на внутренней поверхности устойчива к коррозии, соответствует требованиям немецкого стандарта DIN 4753
- ▶ Большая нагреваемая поверхность за счет специальной конструкции змеевика гарантирует наилучшую передачу энергии
- ▶ Магнийевый анод для дополнительной защиты резервуара
- ▶ Встроенный термометр
- ▶ Усиленная теплоизоляция из пенополиуретана с пленочной облицовкой белого цвета
- ▶ Макс. допустимое избыточное давление:  
корпус - 10 бар  
змеевик - 16 бар
- ▶ Макс. допустимая рабочая температура:  
нагреваемая вода - 95°C  
греющий теплоноситель - 110°C



Тип		WPS 300	WPS 400	WPS 500
Ёмкость	литры	288	356	450
Диаметр $\varnothing D$	мм	700	700	700
Высота H	мм	1334	1634	1961
Нагреваемая поверхность	м <sup>2</sup>	3,2	5	5
Масса нетто	кг	145	185	235
Высота при наклоне	мм	1472	1738	2044
Толщина теплоизоляции	мм	50	50	50
Вывод горячей воды WW	R	1	1	1
	h <sub>1</sub> мм	1226	1526	1853
Ввод холодной воды KBТ	R	1	1	1
	h <sub>7</sub> мм	55	55	55
Циркуляционная линия Z	R	¾	¾	¾
	h <sub>4</sub> мм	544	666	855
Подача в бойлер HV	R	1	1	1
	h <sub>3</sub> мм	784	1100	1099
Вывод из бойлера HR	R	1	1	1
	h <sub>6</sub> мм	220	220	220
Погружная гильза 1	Внутр $\varnothing$ x L мм	16 x 60	16 x 60	16 x 60
	h <sub>2</sub> мм	874	1190	1190
Погружная гильза 2	Внутр $\varnothing$ x L мм	16 x 60	16 x 60	16 x 60
	h <sub>5</sub> мм	466	592	699
Фланец <sup>1)</sup>	Отверстие B мм	150	150	150
	h <sub>8</sub> мм	275	275	275
Постоянная производительность $\Delta T = 35^\circ C$	л/ч	270	417	417
Время нагрева $\Delta T = 50^\circ C$	мин	91	73	93
Пиковая производительность $\Delta T = 35^\circ C$	л/10 мин	315	527	712
	л/1-й "	640	874	1052
Артикул №	белый <input type="checkbox"/>	<b>7772300</b>	<b>7772400</b>	<b>7772500</b>

1) Электронагреватель EFHR или ребристый трубчатый теплообменник RWT может монтироваться на фланец, стр. 14

# Комбинированный емкостный водоподогреватель reflex 'VKS'

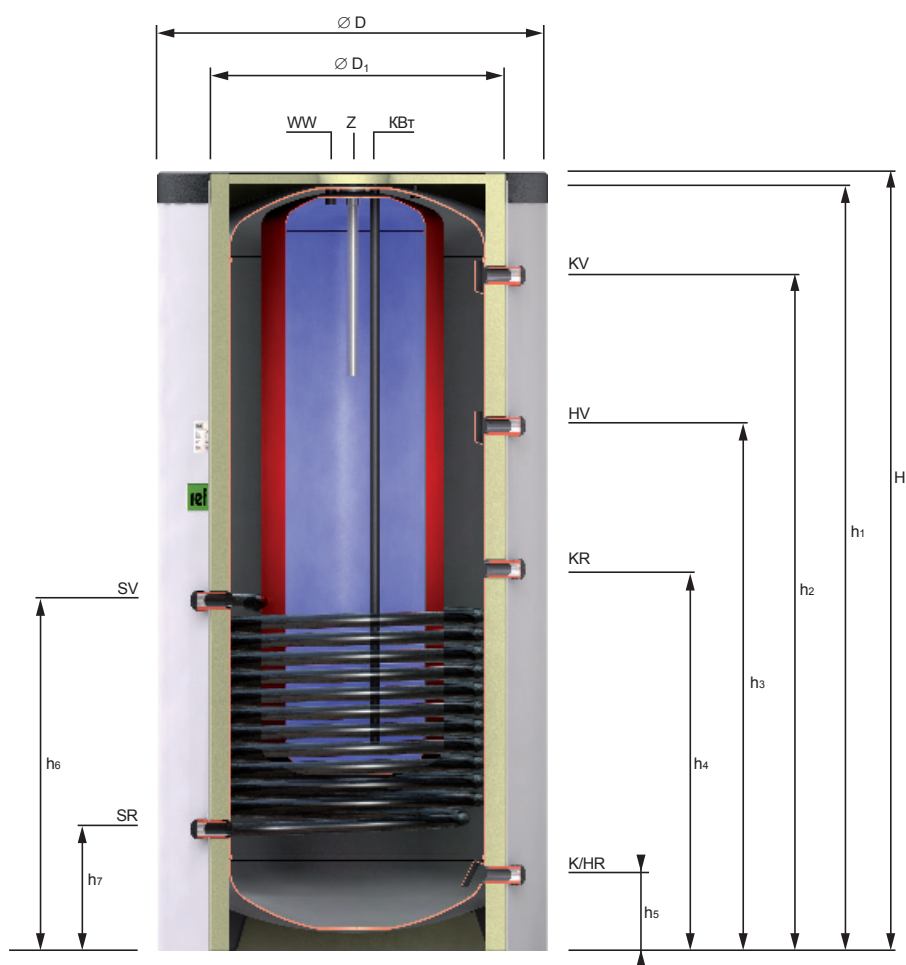
## Технические характеристики

### Комбинированный емкостный водоподогреватель reflex 'VKS'

- ▶ Накопительная емкость для питьевой воды, объемом 200л с эмалированной внутренней поверхностью, с приваренным к ней змеевиком, и встроенная в буферную емкость, обеспечивает соблюдение всех санитарных требований к горячему водоснабжению
- ▶ Внутренняя эмалированная поверхность, устойчивая к коррозии, соответствует требованиям немецкого стандарта DIN 4753
- ▶ Буферная емкость выполнена из стали с защитным покрытием снаружи
- ▶ Высокоэффективный змеевик
- ▶ Магниевый защитный анод
- ▶ Клеммные шины для установки датчиков температуры
- ▶ Усиленная съемная теплоизоляция из пенополиуретана с пленочной облицовкой белого цвета
- ▶ Макс. допустимое избыточное давление:
  - теплоноситель в теплообменнике – 10 бар
  - вода в накопительной ёмкости - 10 бар
  - в буферной ёмкости вода - 3 бара
- ▶ Макс. допустимая рабочая температура:
  - теплоноситель в теплообменнике - 110°C
  - в накопительной ёмкости вода - 95°C
  - в буферной ёмкости вода - 95°C

Тип		VKS 600/200	VKS 750/200	VKS 900/200
<b>Емкость - буферная емкость</b>	литры	402	580	655
<b>Емкость - накопительная емкость</b>	литры	200	200	200
<b>Диаметр Ø D</b> включая теплоизоляцию	мм	900	990	990
<b>Диаметр Ø D</b>	мм	700	790	790
<b>Высота H</b> включая теплоизоляцию	мм	1880	1910	2080
<b>Высота</b>	h <sub>1</sub> мм	1808	1844	2006
<b>Масса нетто</b>	кг	178	200	214
<b>Высота при наклоне</b>	мм	1830	1868	2028
<b>Вывод горячей воды WW</b>	R	¾	¾	¾
	h <sub>1</sub> мм	1808	1844	2006
<b>Ввод холодной воды KBт</b>	R	¾	¾	¾
	h <sub>1</sub> мм	1808	1844	2006
<b>Циркуляционная линия Z</b>	R	¾	¾	¾
	h <sub>1</sub> мм	1808	1844	2006
<b>Анод</b>	G	1 x 550	1 x 550	1 x 550
<b>Подача в бойлер KV</b>	R <sub>p</sub>	1	1	1
	h <sub>2</sub> мм	1586	1599	1761
<b>Подача в контур нагрева HV</b>	R <sub>p</sub>	1	1	1
	h <sub>3</sub> мм	1239	1244	1334
<b>Вывод из бойлера KR</b>	R <sub>p</sub>	1	1	1
	h <sub>4</sub> мм	893	906	996
<b>Возврат из контура нагрева KR/HR</b>	R <sub>p</sub>	1	1	1
	h <sub>5</sub> мм	170	184	184
<b>Обратный клапан</b>	R <sub>p</sub>	¾	¾	¾
Поверхность нагрева солнечного коллектора	м <sup>2</sup>	2,1	2,6	3,0
<b>Емкость теплообменника</b>	литры	14,5	18,3	21,3
	Подача в солнечный коллектор SV	R <sub>p</sub>	1	1
<b>Возврат из солнечного коллектора SR</b>	h <sub>6</sub> мм	773	832	922
	R <sub>p</sub>	1	1	1
	h <sub>7</sub> мм	278	292	292
	<b>Артикул №</b>	белый <input type="checkbox"/>	<b>7774600</b>	<b>7774750</b>

# Комбинированный емкостный водоподогреватель reflex 'VKS' Технические характеристики



Комбинированный емкостный водоподогреватель 'VKS' с теплоизоляцией VKW

## Теплоизоляция reflex 'VKW'

- ▶ Для использования в системе с комбинированным емкостным водоподогревателем 'VKS'
- ▶ Теплоизоляция из мягкой полиуретановой пены толщиной 40 мм (не содержит хлорфторуглеродов) с пленочной облицовкой
- ▶ Подходит только для применения в системах отопления (для систем охлаждения специальная теплоизоляция подбирается по месту монтажа)

Тип	Артикул №	Масса кг	Группа продукта	Ø D мм	H мм
	белый				
VKBт 600/200	9203200	13	61	900	1880
VKBт 750/200	9203201	15	61	990	1910
VKBт 900/200	9203202	18	61	990	2080

# Ёмкостный накопитель горячей воды reflex 'LS'

## Технические характеристики

### Ёмкостный накопитель горячей воды reflex 'LS'

- ▶ Ёмкостный накопитель для систем ГВС
- ▶ Сверхпрочная высококачественная сталь S235JRG2 (RSt 37-2)
- ▶ Внутренняя эмалированная поверхность, устойчивая к коррозии, соответствует требованиям немецкого стандарта DIN 4753
- ▶ Магнийевый защитный анод
- ▶ Встроенный термометр
- ▶ Усиленная (50-100 мм) теплоизоляция из мягкого пенополиуретана с белой пленочной облицовкой
- ▶ Место для дополнительных электронагревателей (мощность в кВт указана на стр. 14)
- ▶ Отверстие для чистки и технического обслуживания
- ▶ Макс. допустимое избыточное давление: 10 бар
- ▶ Макс. допустимая рабочая температура: 95°C

12

Тип		LS 300	LS 500	LS 750	LS 1000	LS 1500	LS 2000
<b>Ёмкость</b>	литры	300	500	750	1000	1500	2000
<b>Диаметр Ø D</b>	мм	600	700	910 <sup>1)</sup>	1010 <sup>2)</sup>	1200 <sup>3)</sup>	1400 <sup>4)</sup>
<b>Высота H</b>	мм	1834	1961	2010 <sup>1)</sup>	2035 <sup>2)</sup>	2215 <sup>3)</sup>	2126 <sup>4)</sup>
<b>Масса нетто</b>	кг	87	96	195	248	366	522
<b>Высота при наклоне</b>	мм	1892	2044	1990	2025	2220	2235
<b>Толщина теплоизоляции</b>	мм	50	50	80	80	100	100
<b>Зарядка аккумулятора L</b>	R	1 ½	1 ½	2	2	2	2
	h <sub>1</sub> мм	1546	1672	1908	1911	2049	1933
<b>Вывод горячей воды WW</b>	R	1 ½	1 ½	2	2	2	2
	h <sub>2</sub> мм	1546	1672	1638	1646	1782	1648
<b>Ввод холодной воды KBT</b>	R	1 ½	1 ½	2	2	2	2
	h <sub>6</sub> мм	272	238	88	92	105	118
<b>Циркуляционная линия Z</b>	R	¾	¾	1 ¼	1 ¼	1 ¼	1 ¼
	h <sub>3</sub> мм	1180	1265	1143	1154	1357	1388
<b>Погружная гильза</b>	Rp	½	½	½	½	½	½
	h <sub>4</sub> мм	1180	1265	943	951	1077	1108
	h <sub>5</sub> мм	272	238	288	296	322	353
<b>Фланец <sup>5)</sup></b>	h <sub>7</sub> мм	325	275	378	387	412	443
	h <sub>8</sub> мм	---	---	---	---	812	843
	Отверстие B мм	150	150	225	225	225	225
<b>Артикул №</b>	белый <input type="checkbox"/>	<b>6500500</b>	<b>6500600</b>	<b>6500000</b>	<b>6500100</b>	<b>6500300</b>	<b>6500400</b>

1) без теплоизоляции Ø D = 750 мм, H = 1932 мм

2) без теплоизоляции Ø D = 850 мм, H = 1959 мм

3) без теплоизоляции Ø D = 1000 мм, H = 2122 мм

4) без теплоизоляции Ø D = 1200 мм, H = 2033 мм

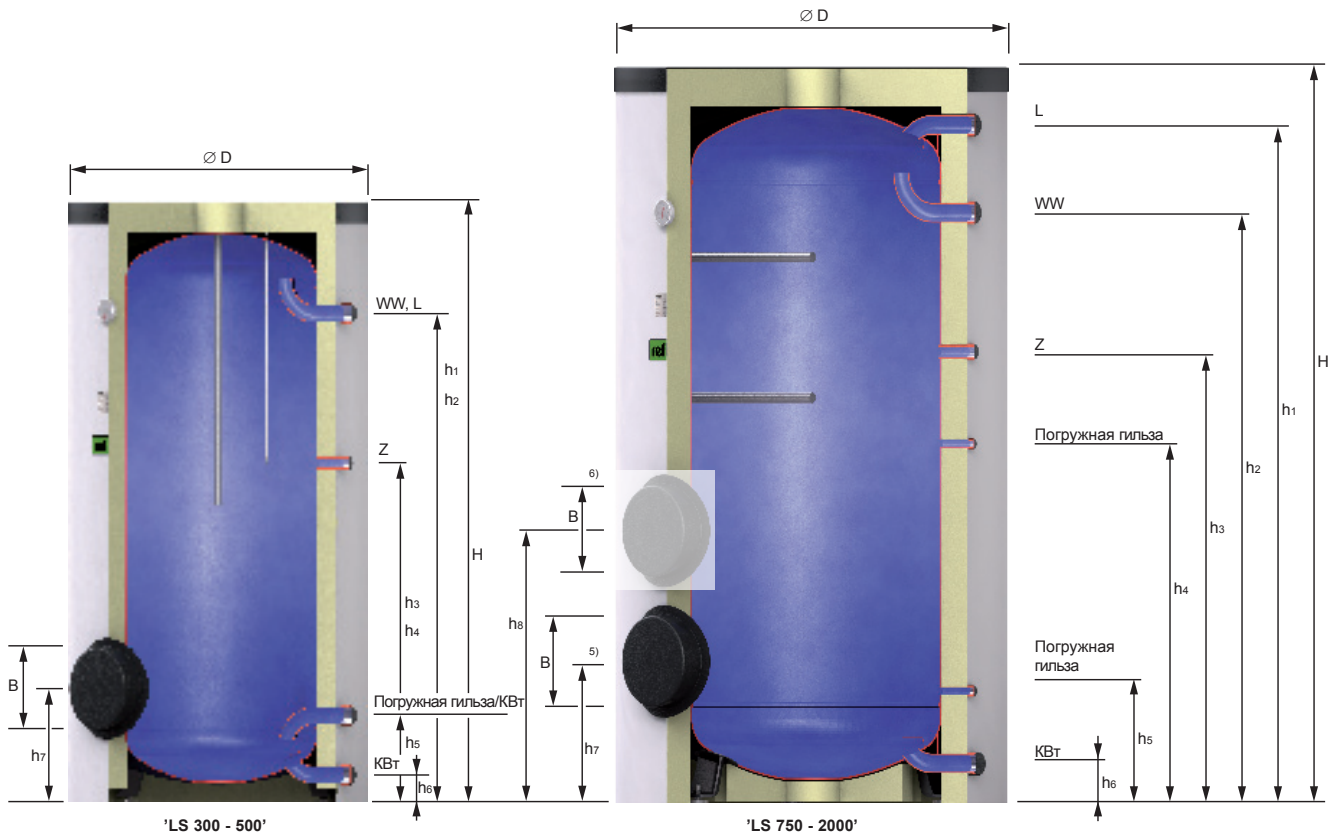
5) возможен монтаж электронагревателя EEHR на фланец - стр. 14 (заказывается отдельно) возможен монтаж электронагревателя EFHR - стр. 14 возможен монтаж ребристого трубчатого теплообменника RWT на фланец - стр. 14

6) модели, начиная с LS 1500 имеют 2 ревизионных отверстия



# Емкостный накопитель горячей воды reflex 'LS'

## Технические характеристики



# Водоподогреватели reflex

## Комплектующие

### Электронагреватель резьбовой reflex 'ЕЕHR'



- ▶ Используется в качестве дополнительного электрического нагревателя в емкостных водоподогревателях reflex и емкостных накопителях reflex
- ▶ Используется в качестве резервного нагревателя в системах отопления и системах с солнечным коллектором; макс. жесткость воды 14 °dH
- ▶ Регулятор температуры до 95°C и сигнальная лампочка



Тип	Артикул №	Масса кг	Группа продукта/l	Емкость	Мощность кВт	Напряжение V	Длина мм
ЕЕHR 1,8	9200277	1.75	68	> 100	1.8	230	375
ЕЕHR 2,4	9200278	1.75	68	> 100	2.4	230	375
ЕЕHR 3,0	7755100	1.75	68	> 100	3.0	230	375
ЕЕHR 4,5	7755300	1.85	68	> 300	4.5	400	450
* ЕЕHR 6,0	7755400	1.90	68	> 300	6.0	400	510
ЕЕHR 8,0	7755550	2.20	68	> 750	8.0	400	620
ЕЕHR 10,0	7755600	2.35	68	> 1000	10.0	400	750

\* не подходит для SB/SF 300/2, Ø 600

### Электронагреватель на фланце reflex 'ЕFHR'



14

- ▶ Предназначен для длительной работы в качестве электронагревателя
- ▶ 3 уровня мощности в зависимости от схемы эл.подключения
- ▶ Защитное тепловое реле на 120°C
- ▶ Регулятор температуры до 95°C и сигнальная лампочка
- ▶ Электрическое подключение по месту монтажа
- ▶ Поставляется с фланцем и прокладкой

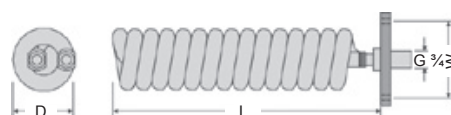


Тип	Артикул №	Масса кг	Группа продукта/l	Емкость	Мощность кВт	Напряжение V	Длина мм	Ширина мм	Высота мм	Диаметр мм
ЕFHR 4,0	9116314	4.7	68	150 - 500	4,0 / 2,7 / 2,0	400	295	150	110	185
ЕFHR 6,0	9116315	4.8	68	300 - 500	6,0 / 4,0 / 3,0	400	395	150	110	185
* ЕFHR 8,0	9116316	5.0	68	300 - 500	8,0 / 5,5 / 4,0	400	495	150	110	185
* ЕFHR 10,0	9116317	5.2	68	300 - 500	10,0 / 6,7 / 5,0	400	495	150	110	185
ЕFHR 16,0	9116501	10.5	68	750 - 1000	16,0 / 11,0 / 8,0	400	610	225	140	280
ЕFHR 19,0	9116502	11.0	68	1000 - 2000	19,0 / 12,7 / 9,0	400	740	225	140	280
ЕFHR 25,0	9115569	11.5	68	1000 - 2000	25,0 / 18,8 / 12,5	400	740	225	140	280

\* не подходит для SB/SF 300/2, Ø 600, WPS 300-500

### Ребристый трубчатый теплообменник reflex 'RWT 1'

- ▶ Для подключения дополнительного теплоисточника, например, солнечного коллектора, к буферному накопителю РНФ
- ▶ Подходит для греющей воды, теплоносителя в системе с солнечным коллектором
- ▶ Ребристая трубка сделана из меди
- ▶ Допустимое избыточное рабочее давление 10 бар
- ▶ Допустимая рабочая температура 90°C



Тип	Артикул №	Масса кг	Группа продукта	Мощность кВт	Поверхность м²	Ширина мм	Диаметр мм	Длина мм
RWT 1	7755900	5.5	68	9 - 11	1,1	150	110	420
RWT 2	7756300	7.5	68	31 - 39	2,3	225	170	540

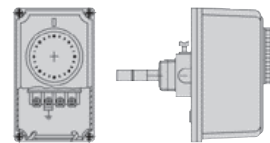
## Фланец для нагревателя 'ЕЕНР'

- ▶ Для водоподогревателей reflex и емкостных накопителей горячей воды
- ▶ Фланец Rp 1 ½ для ввинчиваемого элемента ЕЕНР
- ▶ Заменяет монтируемый на заводе глухой фланец ревизионного отверстия
- ▶ Уплотнительное кольцо заказывается отдельно

Емкость	Артикул №	Группа продукта
150 - 500	7760000	68
750 - 2000	7760100	68
<b>Уплотнение</b>		
150 - 500	7760900	68
750 - 2000	7761000	68

## Управляющий термостат reflex

- ▶ Для включения/отключения насоса водоподогревателя (при отсутствии встроенного регулятора температуры в бойлере) \*
- ▶ Диапазон температуры 30-80°C
- ▶ Разность между температурой включения и выключения 6К
- ▶ Коммутационная способность 16 (5) А/230В
- ▶ Класс защиты IP 40
- ▶ Погружная гильза водоподогревателя оснащается пружинным зажимом



15

Артикул №	Группа продукта
7751100	68

\* не подходит для буферных резервуаров SF 120, US 150 - 250, PH, PHF, PHW

## Комплектующие и запасные детали для водоподогревателей reflex

	Артикул №	Группа продуктов
* Анод активной защиты G ¾ x 400 мм (230В)	7751300	68
Анод активной защиты SF 1500 - 2000, G 1¼ x 800 мм (230В)	9119365	68
Анод для 100 литров, G 1 x 26 x 420 мм	7751580	68
120 литров, M 8 x 26 x 420 мм	7757400	68
150 литров, G 1 x 26 x 480 мм	7751400	68
200 литров, G 1 x 26 x 550 мм	7751500	68
300 литров, G 1 x 26 x 800 мм	7751510	68
400 литров, G 1 x 26 x 900 мм	7751520	68
500 литров, G 1 x 26 x 1100 мм	7751530	68
750 литров, G 1¼ x 33 x 530 мм (требуется 2 шт.)	7751540	68
1000 литров, G 1¼ x 33 x 625 мм (требуется 2 шт.)	7751610	68
750/2 литров, G 1¼ x 33 x 1060 мм	7751570	68
1000/2 литров, G 1¼ x 33 x 1250 мм	7751590	68
** Звеньевой анод, G 1 x 22 x 1600 мм	7751600	68
Термометр для погружной гильзы ½ дюйма (биметаллический)	7751200	68

\* не подходит для SF 120

\*\* не подходит для SF 120, SF 750 - 1000, US 150 - 250, LS 750 - 2000

## Reflex – Забота об окружающей среде

Новые технологии Reflex дают преимущества не только людям, но и окружающей среде. На этом принципе основаны все наши разработки, проектные и производственные процессы.

Наша компания несет ответственность за целенаправленный выбор материалов и технологий производства, которые позволяют свести к минимуму негативное воздействие на окружающую среду.



**Reflex Winkelmann GmbH + Co. KG**

Gersteinstrasse 19  
59227 Ahlen  
Germany

Тел. +49 2382 70 69 - 0  
Факс +49 2382 70 69 - 558  
[www.reflex.de](http://www.reflex.de)