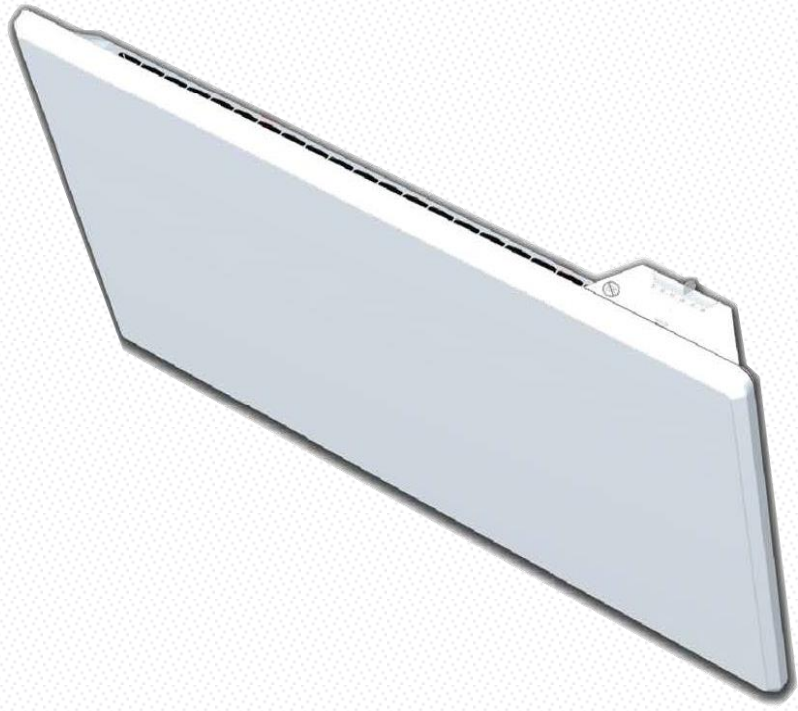
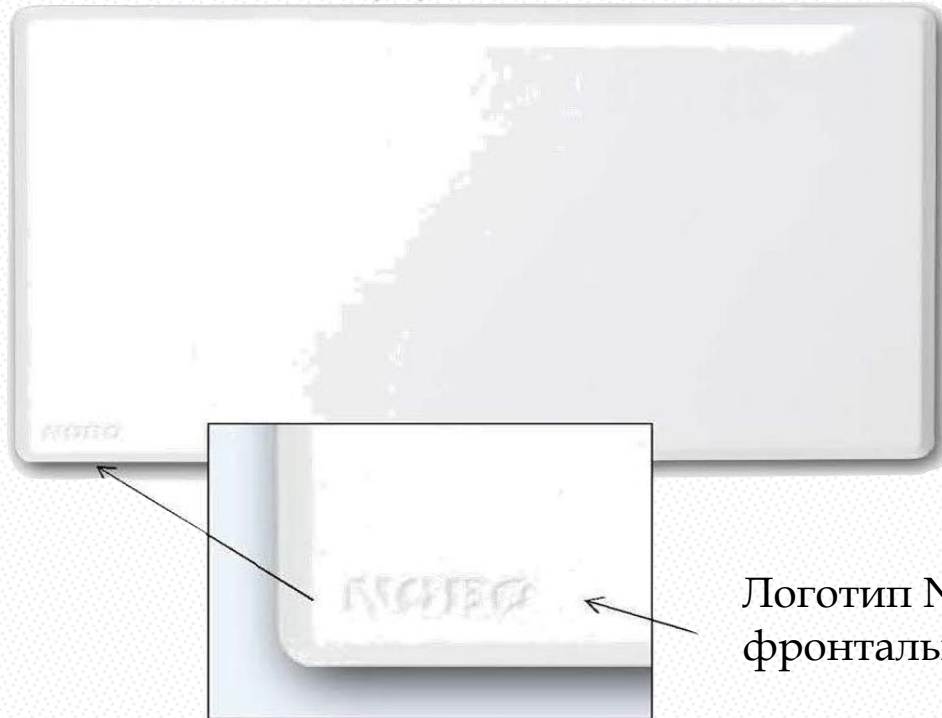


**Nobø NTE4S** - это новая серия конвекторов с верхним выходом нагретого воздуха и с термостатом, расположенным в правой верхней части корпуса, в отличие от модели E4E (BALI), у которой термостат расположен на боковой стороне корпуса.



Новые конвекторы серии **Nobø NTE4S** задают инновационные стандарты в создании эффективных климатических решений и комфорта в помещениях. Для компании Nobø, в настоящий момент, являются наиболее приоритетными задачи разработки продукции, отвечающей самым высоким требованиям по многофункциональности, качеству, безопасности, а также экологическим стандартам **ecoDesign**. Данный продукт не только отвечает всем этим требованиям, обеспечивая быстрый обогрев помещения, но и способствует энергоэффективности системы в целом, благодаря прецизионному термостату и потреблению энергии в режиме ожидания ниже 0,5 Вт. Как и вся продукция компании Nobø, данный конвектор производится в Норвегии с удобным и элегантным скандинавским дизайном.

## Дизайн

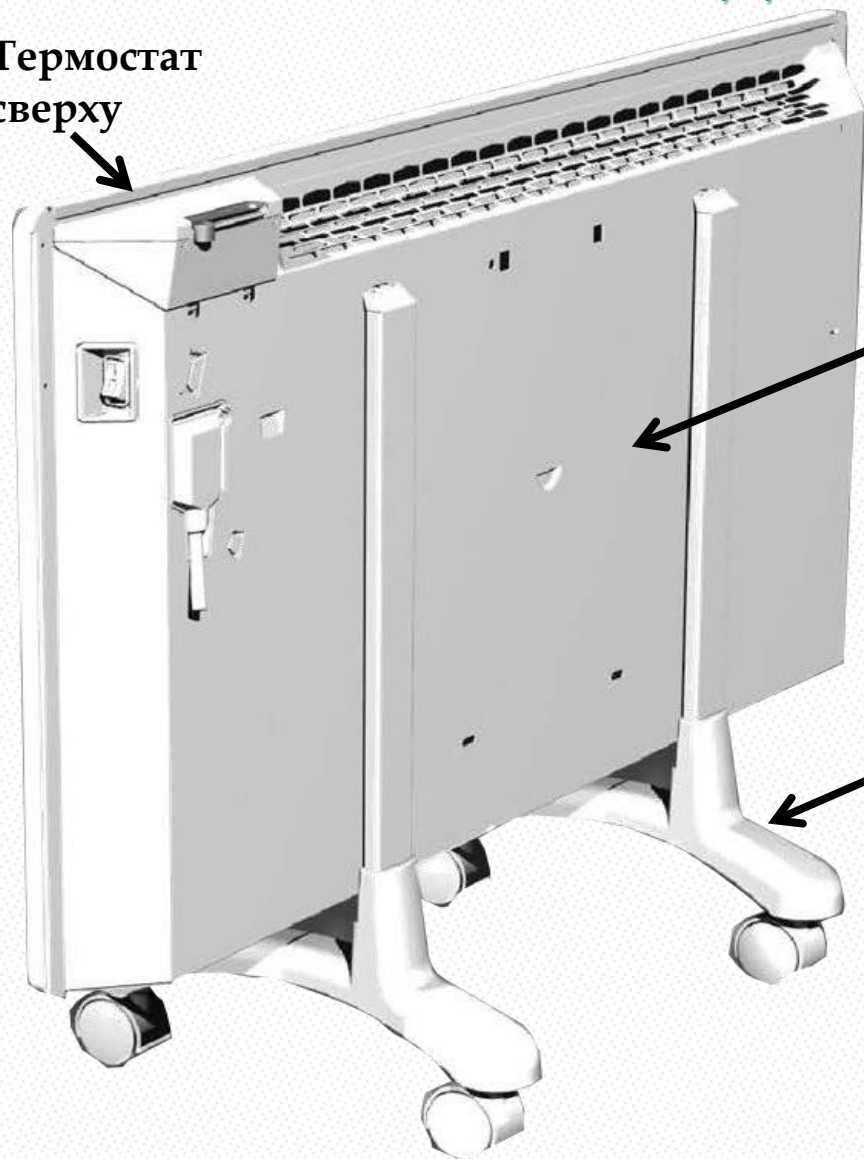


Логотип Novo располагается на фронтальной панели

Гладкая поверхность фронтальной панели белого цвета вместо конвектора с обычным дизайном S4E(F) (фронтальный выход воздуха)

## Дизайн

Термостат  
сверху

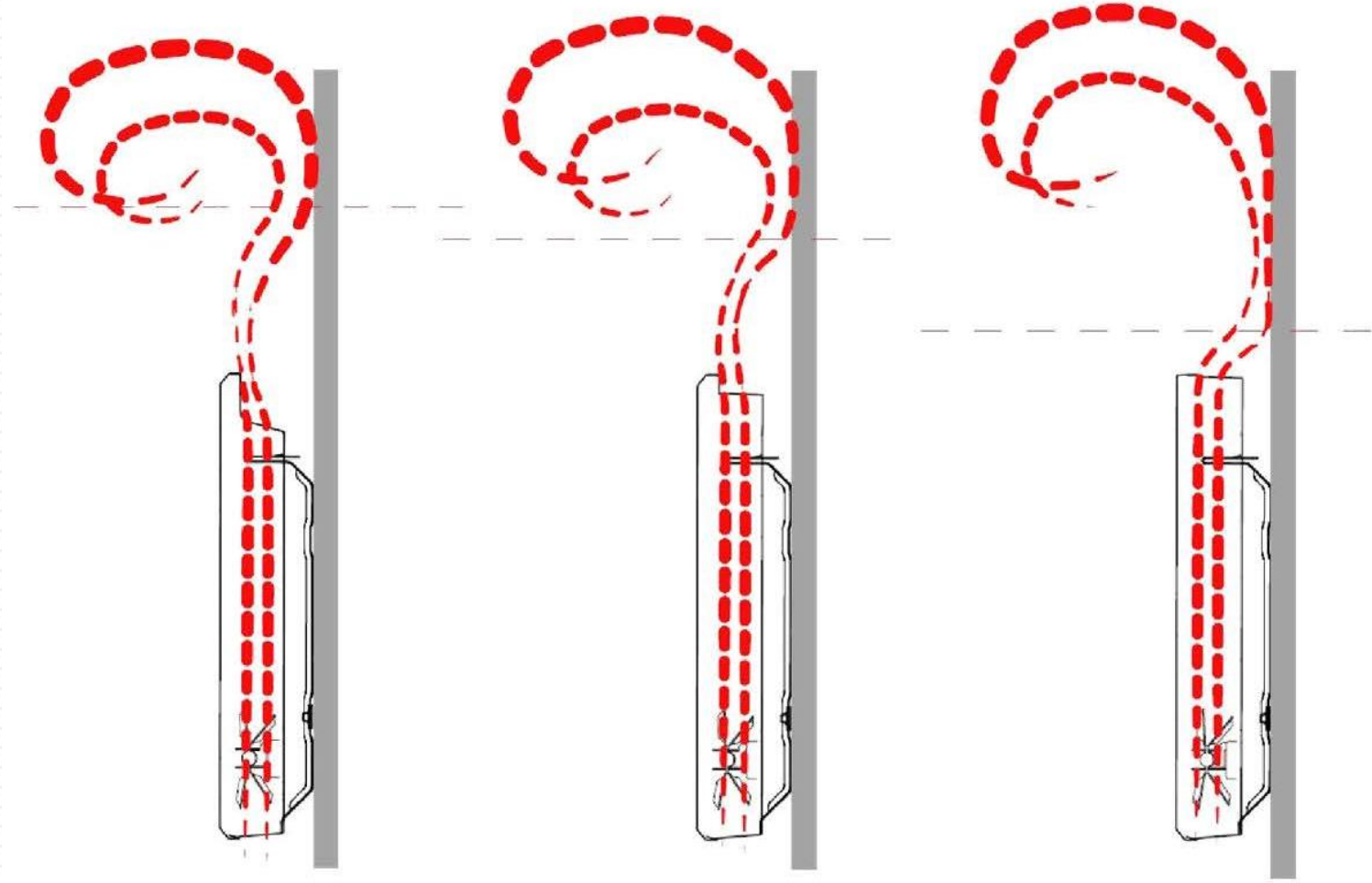


Новый дизайн обратной стороны конвектора: меньше отверстий и пластиковых деталей.

Монтажный кронштейн и опоры на колесиках прежней конструкции

## Дизайн

Снижен риск образования пятен на стенах над конвектором



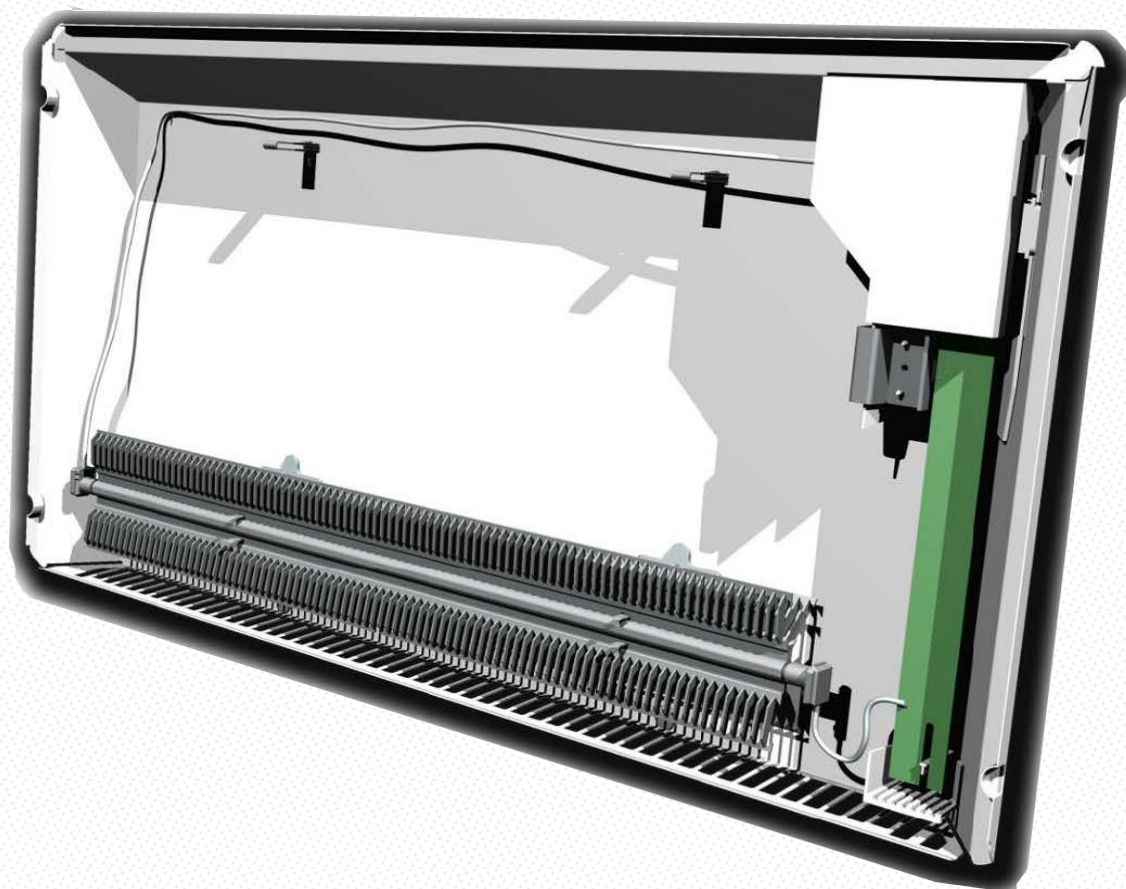
Новая версия NTE5 BALI

Старая версия

Обычный конвектор с верхним выходом воздуха

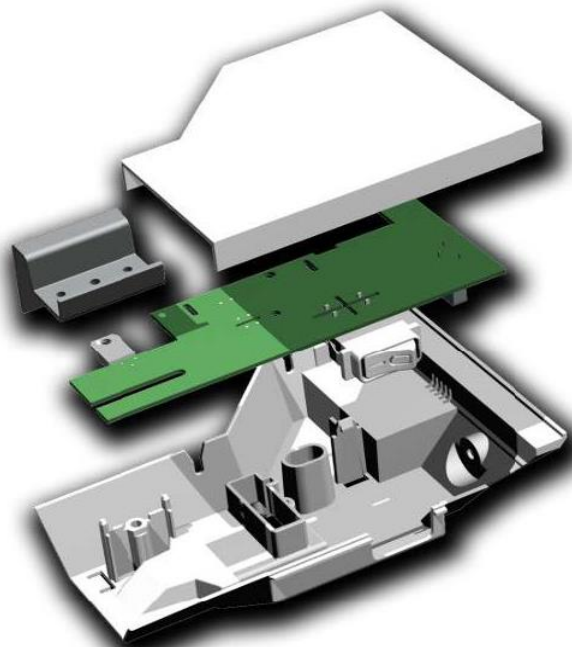
## Дизайн

- Стандартная конструкция нагревательного элемента;
- Упрощенная электрическая схема, повышение надежности;
- Новый усовершенствованный термостат и меньшее потребление электроэнергии в режиме ожидания (экономия и энергоэффективность).

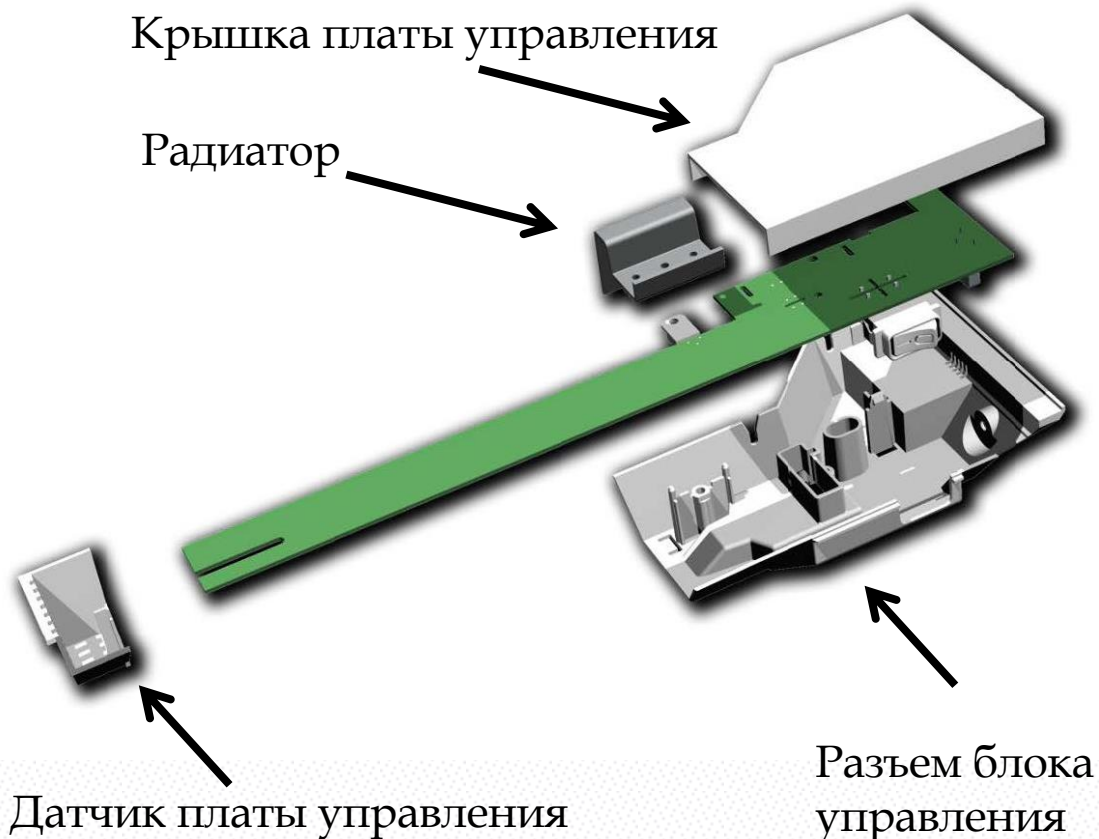


## Дизайн

Высота нагревателя 20 см



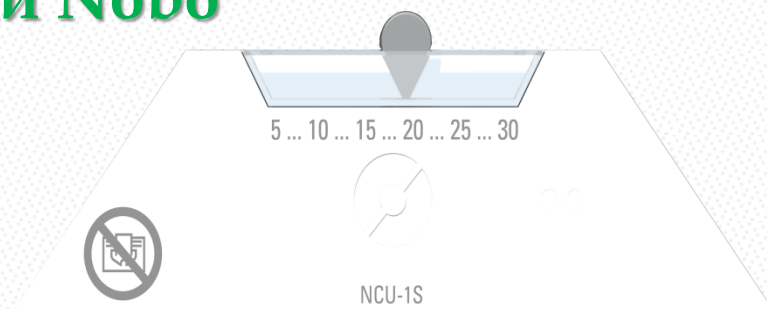
Высота нагревателя 40 см



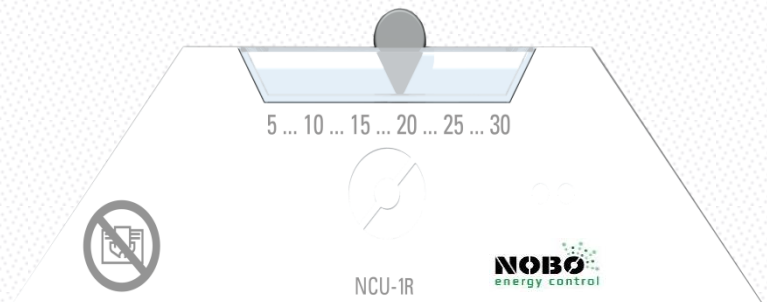
Прецизионный термостат с более высокой степенью точности обеспечивает стабильный равномерный обогрев помещения при нестабильной наружной температуре.

## Новые приемники Nobo

**NCU 1S:** термостат для обогревателей Nobø NTE4S. Температурная настройка **КОМФОРТ** производится только на приемнике обогревателя.



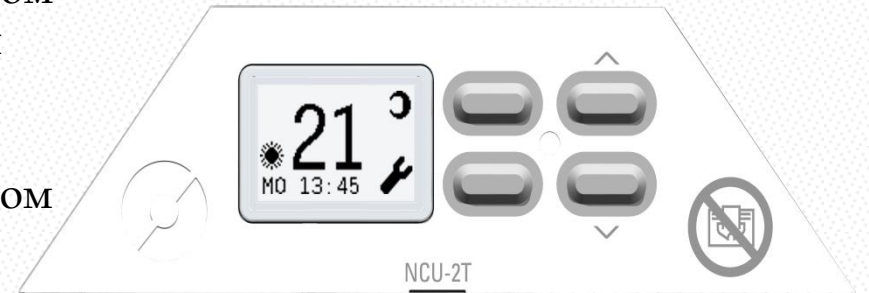
**NCU 1R:** приемник-термостат для обогревателей Nobø NTE4S, управляемых EСОНUB и Nobø Energy Control. Температурная настройка **КОМФОРТ** производится, как на приемнике обогревателя, так и в приложении **Nobø Energy Control**.



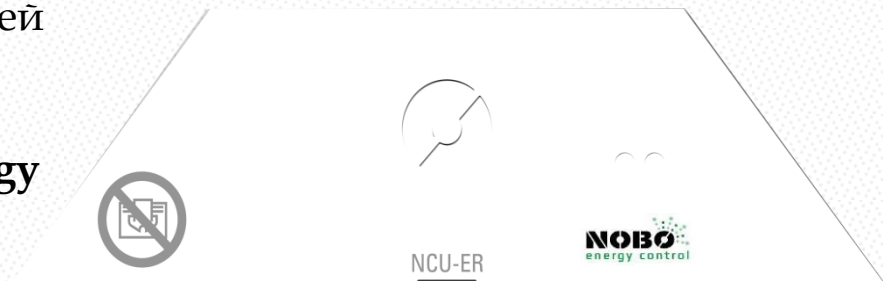
**NCU 2R:** приемник-термостат для обогревателей Nobø NTE4S, управляемых EСОНUB и Nobø Energy Control. Температурная настройка **КОМФОРТ** производится, как на приемнике обогревателя, так и в приложении **Nobø Energy Control**. Индикация температуры и режимов на цифровом LCD дисплее.



**NCU 2T:** термостат с программируемым таймером для обогревателей Nobø NTE4S. Температурная настройка **КОМФОРТ** и различные программы устанавливаются на приемнике обогревателя. Индикация температуры и режимов на цифровом LCD дисплее.



**NCU ER:** приемник-термостат для обогревателей Nobø NTE4S, управляемых ECHUB и Nobø Energy Control. Температурные настройки производятся только в приложении Nobø Energy Control.





## УСОВЕРШЕНСТВОВАНИЯ:

- Выключатель и термостат в верхней части конвектора;
- Улучшенный поток воздуха;
- Улучшенная регулировка температуры (экономия на потреблении электроэнергии) **ecoDesign**;
- Меньшее потребление энергии (экономия на потреблении электроэнергии) **ecoDesign**;
- Ведущие в своей отрасли показатели потребления электроэнергии в ждущем режиме < 0,5 Вт;
- Логотип NOBO на фронтальной стороне обогревателя;
- Новая упаковка.

## ПРЕЖНИЙ ВЫСОКИЙ УРОВЕНЬ КАЧЕСТВ И ПРЕИМУЩЕСТВ:

- Качество, безопасность, дизайн, многофункциональность!!!
- Безопасная температура нижней части конвектора;
- Портативность (благодаря колесикам);
- Опция фронтального стекла;
- Легкий доступ и обслуживание.

## ПРЕИМУЩЕСТВА NOBO

Обогреватели Novo по достоинству можно назвать лучшими в своей отрасли электрическими конвекторами портативного напольного или настенного типа в вопросах многофункциональности, качества, безопасности, а также экологических стандартов **ecoDesign**.

- Приоритет технической безопасности!!!
- Производство: Норвегия;
- Долгий срок службы;
- Прецизионный термостат;
- Бренд класса PREMIUM;
- Классический дизайн;
- Интеллектуальная система обогрева;
- Контроль энергопотребления *NOBO ENERGY CONTROL*
- Портативность