

ПАСПОРТ

УСТАНОВКА, ЭКСПЛУАТАЦИЯ
И СЕРВИСНОЕ ОБСЛУЖИВАНИЕ

ALFA COMFORT
30 - 40 - 50 - 60
V15



ВВЕДЕНИЕ	3
1. ОБЩИЕ СВЕДЕНИЯ	3
1.1 Назначение и основные технические характеристики котла.	3
1.2 Указания для потребителя.	6
2. УСТАНОВКА, МОНТАЖ И ПОДКЛЮЧЕНИЕ КОТЛА.	7
2.1 Общие данные.	7
2.2 Установка котла в помещении.	7
2.3 Подсоединение котла к системе отопления.	8
2.4 Подсоединение котла к системе газоснабжения.	10
2.5 Подсоединение котла к дымоходу.	11
3. ПЕРВЫЙ ПУСК И УПРАВЛЕНИЕ РАБОТОЙ КОТЛА	11
3.1 Органы управления работой котла - краткое описание.	11
3.2 Первый пуск котла.	12
3.3 Контроль давления воды в системе отопления.	13
3.4 Выключение котла. Отключение котла на длительный период.	13
4. ФУНКЦИОНИРОВАНИЕ КОТЛА.	13
4.1 Работа в режиме отопления.	13
4.2 Контроль пламени.	14
4.3 Защитные термостаты тяги и превышения температуры воды.	14
4.4 Газовый клапан. Схема подсоединения газового клапана.	14
5. ОБСЛУЖИВАНИЕ И УХОД ЗА КОТЛОМ.	16
5.1 Периодические проверки котла.	16
5.2 Уход за кожухом газовой горелкой и теплообменником котла.	16
6. ВОЗМОЖНЫЕ НЕИСПРАВНОСТИ В РАБОТЕ КОТЛА И МЕТОДЫ ИХ УСТРАНЕНИЯ.	17
7. ТРАНСПОРТИРОВАНИЕ И ХРАНЕНИЕ КОТЛОВ	18
8. ГАРАНТИЙНЫЕ ОБЯЗАТЕЛЬСТВА.	18
10. СВИДЕТЕЛЬСТВО О ПРИЕМКЕ.	19
11. СВИДЕТЕЛЬСТВО О ПРОДАЖЕ.	19
12. СВИДЕТЕЛЬСТВО О ПОДГОТОВКЕ К ИСПОЛЬЗОВАНИЮ.	19

ВВЕДЕНИЕ

Уважаемый Покупатель, благодарим Вас за Ваш выбор и доверие.

Ваш новый котел – продукт глубоких исследований и использования новых технологий.

Использование материалов и компонентов высокого качества делают котел очень надежным и высокоэффективным.

Наша продукция отвечает нормативам ГОСТ 20548 и ГОСТ Р 51733 и имеет соответствующие сертификаты.

Перед использованием котла внимательно изучите настоящее руководство по эксплуатации.

ВНИМАНИЕ!

НЕВЫПОЛНЕНИЕ ТРЕБОВАНИЙ НАСТОЯЩЕГО РУКОВОДСТВА ПО ЭКСПЛУАТАЦИИ ПРИ МОНТАЖЕ, ПУСКЕ И ЭКСПЛУАТАЦИИ КОТЛОВ МОЖЕТ ПРИВЕСТИ К НАНЕСЕНИЮ УЩЕРБА ЗДОРОВЬЮ ИЛИ ИМУЩЕСТВУ ПОТРЕБИТЕЛЯ.

ВНИМАНИЕ!

Все работы по монтажу, установке и подключению котла, а также сервисное обслуживание должны проводиться только квалифицированными специалистами организации, имеющей соответствующее свидетельство и допуск на выполнение данного вида работ и уполномоченными предприятием изготовителем.

С целью продления срока службы котла и своевременного выявления и устранения возможных нарушений в его эксплуатации, рекомендуется заключить договор на ежегодное профилактическое обслуживание котла с ближайшим уполномоченным сервисным центром.

При покупке котла требуйте заполнения граф раздела 11 данного руководства, проверьте комплектность и товарный вид котла.

Подключение к газу, профилактическое обслуживание и ремонт газового оборудования, инструктаж потребителя проводят местные службы газового хозяйства. После выполнения этих работ требуйте заполнения соответствующих граф раздела 12 данного руководства.

В связи с постоянным повышением качества котла, предприятие изготовитель оставляет за собой право внесения незначительных изменений в конструкцию котла, не отраженных в данном руководстве.

1. ОБЩИЕ СВЕДЕНИЯ

1.1 Назначение и основные технические характеристики котла.

Котел отопительный водогрейный чугунный «ALFA COMFORT v15» (далее по тексту – котел) предназначен для теплоснабжения индивидуальных жилых домов и зданий коммунально-бытового назначения. Применяется для открытых или закрытых систем отопления с атмосферным или мембранным расширительным баком, с естественной или принудительной циркуляцией теплоносителя, с максимальной температурой воды в системе отопления до 95°C и максимальным рабочим давлением не более 0,3 МПа. В качестве теплоносителя в котле используется вода.

Котел оснащен полуавтоматической инжекционной атмосферной газовой горелкой с постоянно горящей пилотной (запальной) горелкой, с пьезорозжигом и термоэлектрическим контролем пламени. Горелка предназначена для работы на природном газе низкого давления по ГОСТ 5542 в диапазоне давлений перед котлом 0,8...3,0 кПа (номинальное давление 1,3...2,0 кПа).

Котел является электронезависимым (для своей работы НЕ ТРЕБУЕТ подключение к бытовой электросети 220В).

Котлы оборудованы регулировочным термостатом управления, позволяющим автоматически поддерживать постоянную температуру воды на выходе из котла в диапазоне от 50°C до 90°C.

Встроенные устройства безопасности котла вызывают автоматическую блокировку подачи газа к горелкам при:

- погасании пламени пилотной горелки;
- превышении температуры воды на выходе из котла 95°C;
- нарушении тяги в дымоходе котла.

Чугунный теплообменник котла выполнен по современным технологиям, позволяющим получить высокий КПД и при этом практически не подвержен коррозии по сравнению с теплообменниками из других материалов (особенно при низкотемпературной эксплуатации, когда температура обратной воды на входе в котел ниже 50°C и на поверхности теплообменника может образовываться конденсат). Кристаллическая структура серого чугуна, обеспечивающая однородность тепловых потоков, увеличивает срок службы котла.

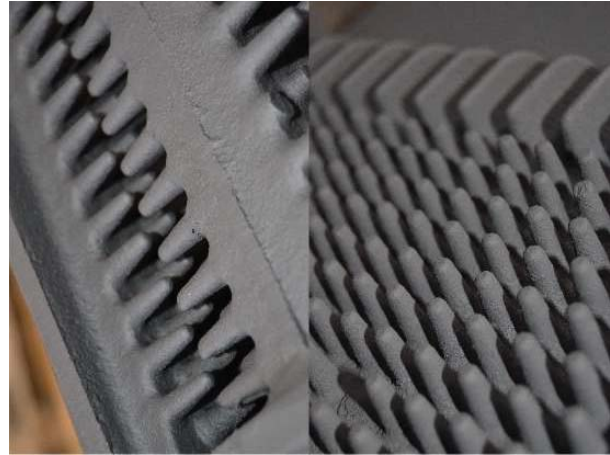


Рисунок 1. Внешний вид теплообменника.

Наименование параметра	ед. изм.	ALFA COMFORT 30 v15	ALFA COMFORT 40 v15	ALFA COMFORT 50 v15	ALFA COMFORT 60 v15
Номинальная теплопроизводительность, не менее	кВт	22	32	42	52
Коэффициент полезного действия, не менее	%	91,5			
Диапазон рабочих давлений газа перед котлом *	кПа	0,8...3,0			
Номинальное давление газа перед котлом	кПа	2,0			
Потребление газа **	м3/ч	2,5	3,6	4,8	5,9
Температура воды на выходе из котла в систему отопления	°C	50...90			
Максимальное рабочее давление воды в системе отопления, не более	МПа	0,3			
Объем воды в теплообменнике котла	л	8,3	10,6	12,9	15,2
Температура продуктов сгорания на выходе из котла	°C	110...130			
Диапазон разрежения в дымоотводе	Па	5...20			
Масса котла, не более	кг	112	136	160	184

Примечания:

* Котел сохраняет работоспособность во всем указанном диапазоне, но при этом мощность и теплопроизводительность котла могут отличаться от номинальных.

** Справочное значение при номинальной подводимой тепловой мощности.

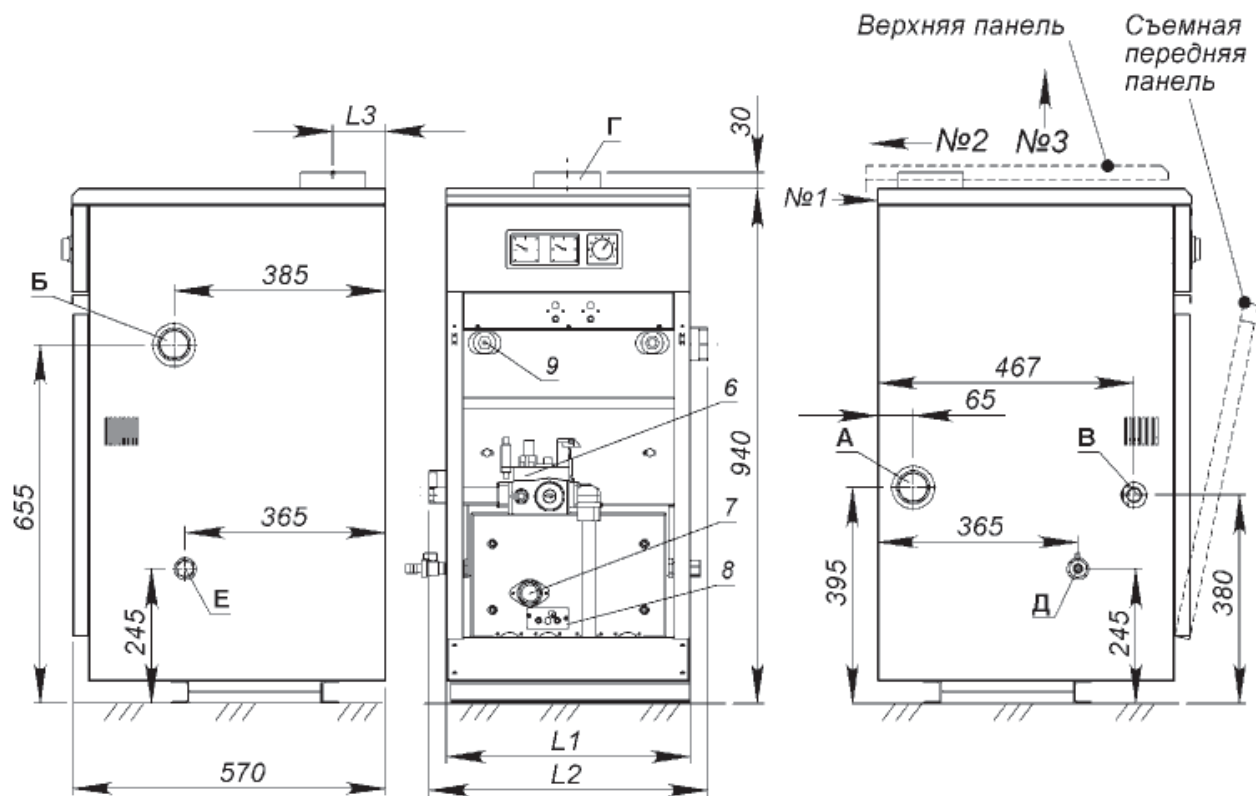


Рисунок 2. Внешний вид, габаритные и присоединительные размеры котла ALFA COMFORT v15.
Вид спереди показан без съемной передней панели котла.

Таблица 2. Габаритные и присоединительные размеры котлов.

Наименование параметра	ед. изм.	ALFA COMFORT 30 v15	ALFA COMFORT 40 v15	ALFA COMFORT 50 v15	ALFA COMFORT 60 v15
L1 Ширина	мм	295	370	445	520
L2 Расстояние между точками подключения	мм	355	435	510	585
L3 Расстояние до оси газохода	мм	90	110	110	125
A Входной патрубок воды из системы отопления в котел		G2"			
Б Выходной патрубок воды из котла в систему отопления		G2"			
В Патрубок подсоединения газа		G3/4"			
Г Диаметр газохода	мм	120	120	120	150
Д, Е Сливные патрубки		G1/2"			

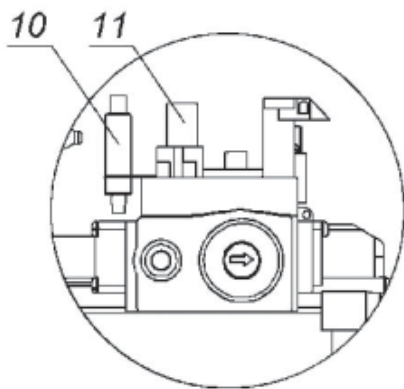


Рисунок 3. Внешний вид газового клапана котла ALFA COMFORT v15.

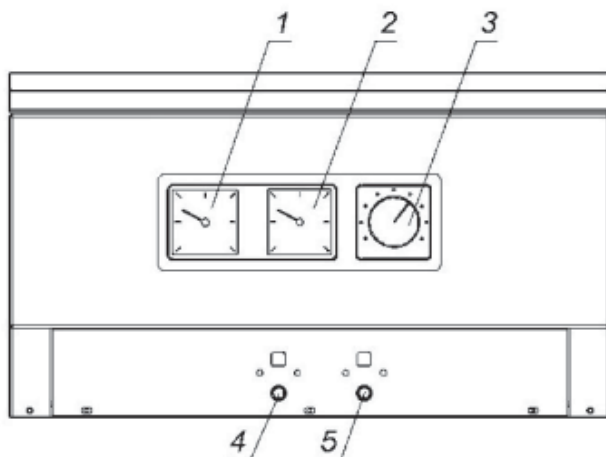


Рисунок 4. Внешний вид панели управления котла котла ALFA COMFORT v15 .

Органы управления и контроля работы котла (рисунок 2,3,4).

1. Манометр.
2. Термометр.
3. Регулировочный термостат.
4. Защитный термостат температуры воды.
5. Защитный термостат тяги.
6. Газовый клапан.
7. Смотровое окно наблюдения за пламенем горелки.
8. Пилотная горелка.
9. Кран Маевского.
10. Кнопка пьезорозжига.
11. Ручка регулировки режима газового клапана.

1.2 УКАЗАНИЯ ДЛЯ ПОТРЕБИТЕЛЯ.

Установку, монтаж, подключение и регулировку котла должны проводить только квалифицированные специалисты организации, имеющей соответствующее свидетельство и допуск на выполнение данного вида работ и уполномоченные предприятием изготовителем.

Запрещается перекрывать доступ воздуха к котлу мебелью, декоративными покрытиями, ширмами и т.д. Запрещается пользоваться пылесосом, камином, вентилятором или другими тягодутьевыми устройствами при работающем котле в непосредственной близости от него.

- Не прикасайтесь к горячим частям котла, горелкам, дымоходу, и т.п., которые во время и на определенное время после работы котла остаются горячими. Контакт с ними может вызвать опасные ожоги.
- Запрещается ставить на котел посторонние предметы.
- Запрещено пользоваться котлом детям, недееспособным и неопытным лицам.
- Уборку в помещении с работающим котлом следует проводить сухим способом (например пылесосом).
- Запрещается протирать котел или его части легковоспламеняющимися веществами (бензином, спиртом и т.п.).

Почувствовав запах газа:

- не включайте и не выключайте электрические приборы, телефон и другие предметы, которые могут вызвать электрическую искру;
- немедленно откройте дверь и окна, чтобы проветрить помещение;
- закройте газовые краны и вентили или кран газового баллона;
- обратитесь в газовую службу по месту установки котла.

Рекомендуется установить датчик утечки газа в помещении, где установлен котел.

Если котел не используется долгое время, всегда перекрывайте кран подачи газа к котлу.

При проведении работ по обслуживанию и уходу за дымоходом котла и его частями, необходимо выключить котел и, после завершения работ, проверить эффективность работы котла и тяги. Уход за дымоходом и проверка эффективности его работы должны осуществляться только квалифицированным специалистом.

2. УСТАНОВКА, МОНТАЖ И ПОДКЛЮЧЕНИЕ КОТЛА.

2.1 ОБЩИЕ ДАННЫЕ.

Данный раздел содержит информацию, необходимую для составления проекта установки котла, правильного монтажа, подключения и настройки работы котла. Внимательно ознакомьтесь с содержанием данного раздела перед началом установки котла.

ВНИМАНИЕ! Ошибки при монтаже и подсоединении котла могут привести к ущербу имуществу и здоровью потребителя. Предприятие изготовитель не несет ответственности за неисправности котла и ущерб потребителю, возникшие в результате неправильного монтажа котла.

Данный котел является электронезависимым, для работы не требует никакого электрического подсоединения. Устройства автоматики и безопасности котла работают от встроенного термогенератора ЭДС, нагреваемого пилотной горелкой. Напряжение, вырабатываемое термогенератором, не превышает 1В и абсолютно безопасно для человека и окружающей среды.

ВНИМАНИЕ! В качестве теплоносителя в котлах следует применять воду.

2.2 Установка котла в помещении.

Помещение, в котором устанавливается котел, должно соответствовать следующим основным требованиям:

- Помещение должно соответствовать требованиям строительных норм и правил, правил пожарной безопасности и правил безопасности в газовом хозяйстве.
- Помещение должно быть свободно проветриваемым, но не иметь сквозняков (скорость ветра не более 0,5 м/с).
- Помещение должно быть нежилым (кухня, специально оборудованное подсобное помещение, тепловой пункт и т. д.)
- Помещение, не должно иметь постоянно работающих вентиляторов, каминов или других тягодутьевых устройств в непосредственной близости от котла, или, по крайней мере, избегать одновременной работы этих устройств и котла.
- Необходима установка приточной и вытяжной

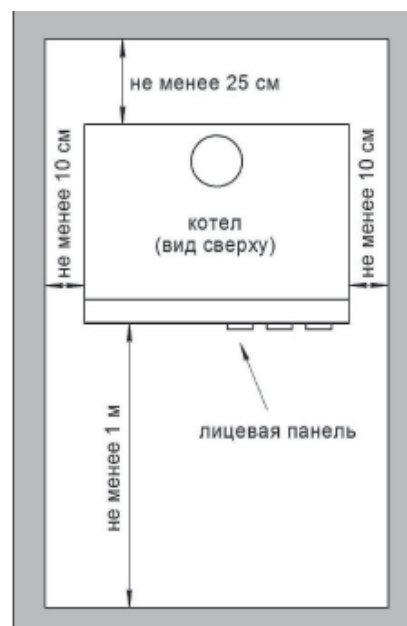


Рис. 5 – Схема установки котла

вентиляционной решетки, размер и сечение определяются размерами помещения и требованиям к притоку свежего воздуха.

- Вытяжная вентиляционная решетка располагается в верхней части и обеспечивает 3-х кратный воздухообмен.
- Приточная вентиляционная решетка располагается в нижней части и обеспечивает поступление воздуха на горение и 3-х кратный воздухообмен.

Опасность!

Опасность удушья и отравления в результате недостаточной подачи воздуха на горение!

Данный отопительный аппарат допускается устанавливать и эксплуатировать только в достаточно проветриваемых помещениях. Если это не обеспечено, то существует опасность проникновения отходящих газов в жилые помещения.

Обеспечьте беспрепятственную и достаточную подачу воздуха на горение (например, за счёт отверстий для подачи и выпуска воздуха в дверях, потолке, окнах, стенах или путём объединения помещений).

Расстояние от стенок помещения до котла должно соответствовать указанному на рисунке 5.

Котел устанавливается на чистый пол или основание. При этом пол и основание должны иметь достаточную несущую способность. Котел должен размещаться на негорючей подставке. В случае если пол изготовлен из горючего материала, под котел необходимо проложить негорючую изоляционную подкладку, выступающую за габариты котла минимум на 100 мм.

ВНИМАНИЕ! Воздух, необходимый для полного сгорания газа, поступает в горелку через отверстия в днище котла. Днище котла не должно быть перекрыто никакими посторонними предметами.

2.3 Подсоединение котла к системе отопления.

В качестве теплоносителя в котле следует использовать воду.

Жесткость подпиточной воды не должна превышать 0,7 мгэкв/л. При превышении указанного параметра, рекомендуется применять установки умягчения воды.

ВНИМАНИЕ! Использование воды с повышенным коэффициентом жесткости приводит к образованию накипи на поверхности теплообменника, вследствие чего снижается КПД котла и возможен выход его из строя из-за перегрева.

Патрубки А; Б (рисунок 2) подсоединения котла к системе отопления расположены с боков котла и имеют трубную цилиндрическую резьбу в соответствии с таблицей 2.

На выходном трубопроводе нагретой воды из котла, до запорной арматуры, обязательно должен быть установлен предохранительный сбросной клапан на 0,3 МПа (3 бар).

Примечание – предохранительный клапан в комплект поставки котла не входит.

При монтаже котла должны быть предусмотрены меры по защите теплообменника котла от резких перепадов температур на входе и выходе из котла. Максимальный перепад температур между входом и выходом не должен превышать $dt=25K$. В ином случае есть риск повреждения теплообменника.

Запрещается заполнять нагретый теплообменник котла холодной водой.

Подпитку системы отопления водой необходимо делать в трубопровод прямой воды на выходе из котла в систему отопления.

Если подпитка делается в трубопровод обратной воды, то необходимо предусмотреть предварительное смешение подпиточной воды с горячей водой, прежде чем она попадет в котел.

В нижней части котла, по бокам, имеются специальные патрубки Д; Е (рисунок 2) для слива

воды из теплообменника котла. Не допускается использовать сливные патрубки для подпитки системы отопления.

Ниже приведены примерные схемы подключения отопительного котла к системе отопления.

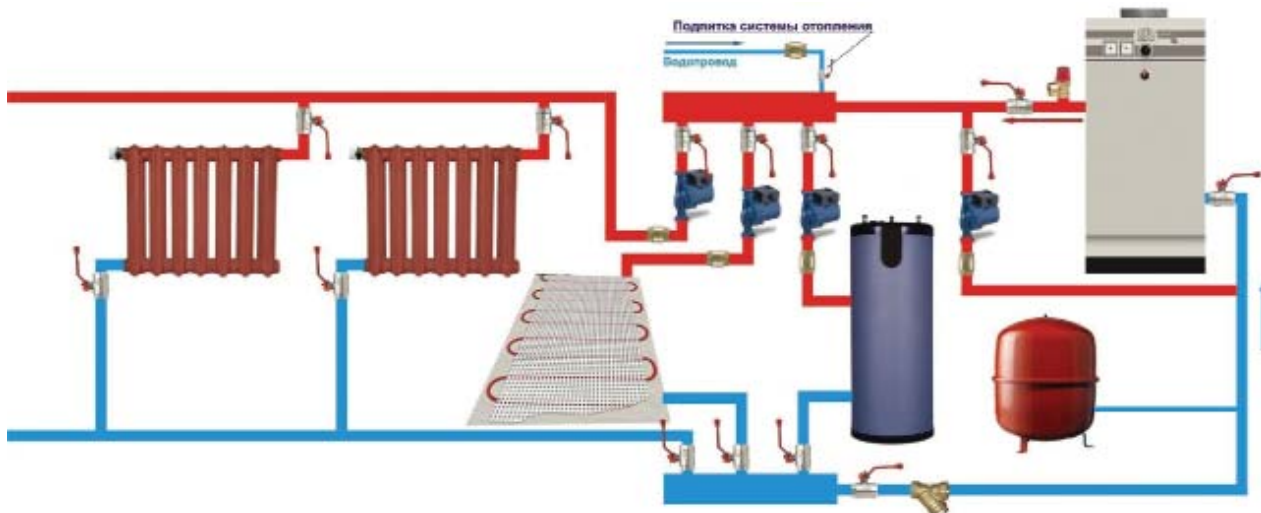


Рисунок 6. Схема подключения котла с общим коллектором.



Рисунок 7. Схема подключения котла с принудительной циркуляцией теплоносителя.



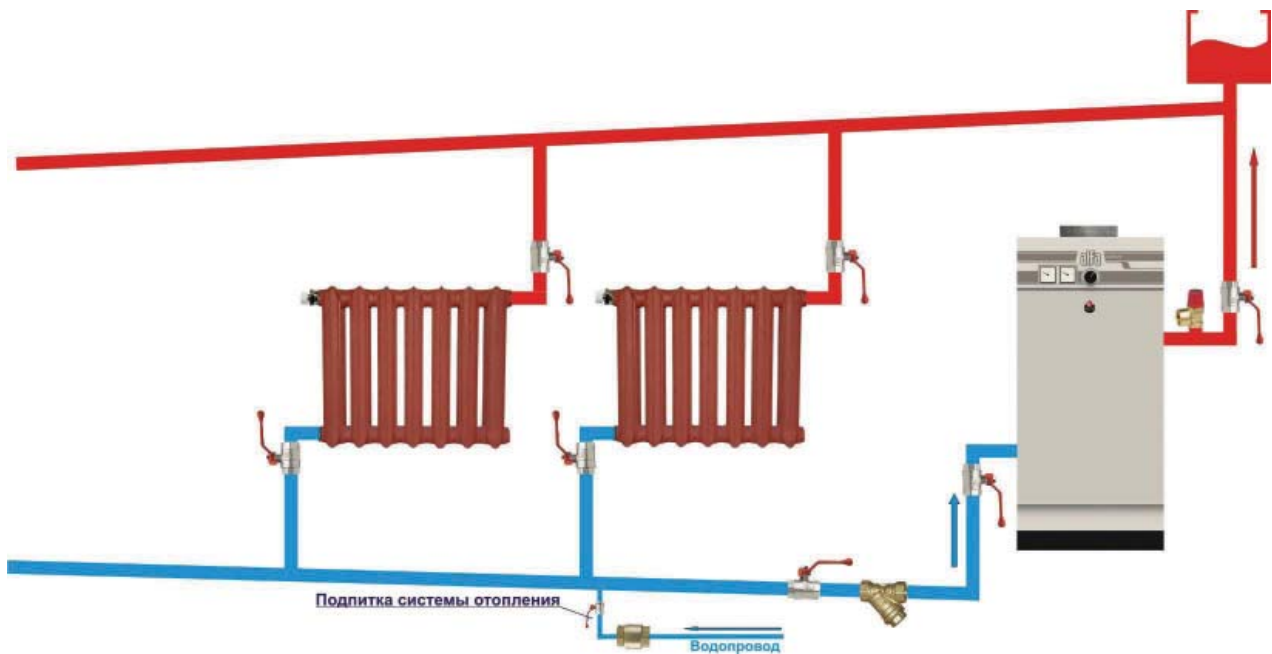


Рисунок 8. Схема подключения котла с естественной (атмосферной) циркуляцией теплоносителя.



2.4 Подсоединение котла к системе газоснабжения.

ВНИМАНИЕ! Подсоединение котла к газопроводу должно осуществляться только специалистами организации, имеющей соответствующее свидетельство и допуск на выполнение данного вида работ. При подсоединении котла к газопроводу обязательно требуйте заполнения соответствующих граф раздела 11 данного руководства.

Подсоединение котла к системе подачи газа осуществляется через патрубок В (рисунок 2), расположенный сбоку котла и имеющий наружную трубную цилиндрическую резьбу в соответствии с таблицей 2.

Газоподводящие патрубки и трубопроводы должны иметь условный проход не менее 20 мм, чтобы обеспечить необходимый расход газа для работы котла.

На подводящем газопроводе должны быть обязательно установлены газовый фильтр и кран, позволяющий перекрыть подачу газа к котлу.

ВНИМАНИЕ! Входное давление газа перед котлом ни при каких условиях не должно превышать 4 кПа (400 мм.вод.ст.), так как это может привести к повреждению газового клапана котла.

2.5 Подсоединение котла к дымоходу.

Подсоединение осуществляется к газоходу Г (рисунок 2). Размеры указаны в таблице 2. Минимальная длина вертикального участка дымохода от обечайки котла должна быть не менее 0,5 метра.

Конструкция дымохода должна соответствовать требованиям строительных норм и правил и обеспечивать разрежение за котлом в пределах от 2 Па до 15 Па при любых условиях окружающей среды.

Не допускается подсоединение к дымоходу котла других отопительных, варочных или подобных приборов.

3. ПЕРВЫЙ ПУСК И УПРАВЛЕНИЕ РАБОТОЙ КОТЛА

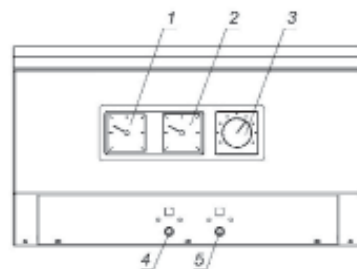
3.1 Органы управления работой котла - краткое описание.

На лицевой панели котла расположены (рисунок 4):

Манометр -1 – показывает давление воды в теплообменнике котла.

Термометр -2 – показывает температуру воды на выходе из котла.

Регулировочный термостат -3 – предназначен для установки желаемой температуры воды на выходе из котла в пределах от 50°C до 90°C.



Под съемной передней панелью котла расположены (рисунок 4):

Защитный термостат превышения температуры воды на выходе из котла -4.

Защитный термостат нарушения тяги в дымоходе котла -5.

В случае срабатывания любого из защитных термостатов 4,5 (рисунок 4), котел будет заблокирован и повторное его включение будет возможно только вручную, сбросив установку термостата. Для этого необходимо отвернуть колпачок термостата и нажать расположенную под ним кнопку (рисунок 9).

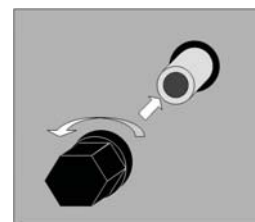
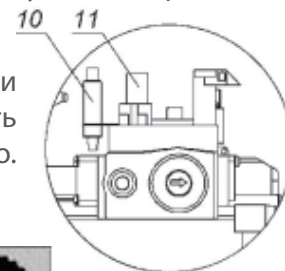


Рисунок 9 – Сброс установки термостата

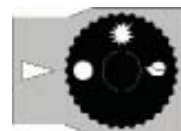
На газовом клапане котла расположены (рисунок 3):

Кнопка пьезорозжига пилотной горелки -10. Регулятор установки режима работы газового клапана -11. Для того чтобы повернуть регулятор в нужное положение нужно предварительно нажать на него.

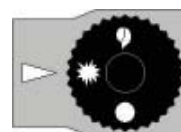
Регулятор может устанавливаться в следующие положения:



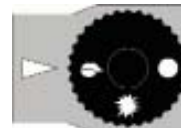
«Выключено» – в этом положении котел отключен, подача газа к горелкам полностью заблокирована.



«Розжиг» – это положение используется для запуска котла. Чтобы подать газ к пилотной горелке для ее розжига необходимо установить регулятор в это положение и нажать на него до упора.



«Включено» – котел полностью включен, работают все горелки.



3.2 ПЕРВЫЙ ПУСК КОТЛА.

ВНИМАНИЕ! Первый запуск котла после его монтажа должен проводиться только квалифицированным специалистом местной газовой службы или организации, уполномоченной изготовителем.

При проведении первого запуска котла обязательно требуйте заполнения раздела 11 настоящего руководства по эксплуатации. Это необходимо для выполнения условий гарантии на котел.

В дальнейшем, во избежание причинения ущерба жизни, здоровью или имуществу потребителя **ЗАПРЕЩАЕТСЯ**:

- Включать котел детям, недееспособным, лицам не ознакомившимся с инструкцией по эксплуатации.
- Использовать котел с неисправной автоматикой.

Перед первым включением котла, необходимо убедиться:

- что имеется вся необходимая эксплуатационная документация на котел и что она должным образом оформлена;
- что открыты все краны между котлом и системой отопления;
- что теплообменник котла и система отопления заполнены водой, из них выпущен воздух и что нигде нет утечки воды;
- что нигде нет утечки газа и все газовые соединения герметичны;

Категорически запрещается применять огонь для обнаружения утечек газа (пользуйтесь мыльной эмульсией или специальными приборами).

- что котел имеет свободный доступ воздуха к днищу котла и оно не перекрыто никакими посторонними предметами;
- что имеется тяга в дымоходе котла и он не закрыт никакими посторонними предметами.
- что рядом с котлом нет никаких легковоспламеняющихся жидкостей или веществ;

При первом включении котла, а также после долгого периода бездействия первые попытки розжига горелки могут оказаться неудачными из-за наличия воздуха в газовом тракте котла. В этом случае необходимо будет повторить попытки розжига несколько раз.

Запуск котла проводится в следующей последовательности:

- 1) Откройте кран подачи газа к котлу.
- 2) Установите регулировочный термостат 3 (рисунок 4) на лицевой панели котла на максимальную температуру (поверните по часовой стрелке в крайнее положение).
- 3) Установите регулятор 11 (рисунок 3) на газовом клапане котла в положение «Розжиг».
- 4) Нажмите на регулятор на газовом клапане до упора и держите его в таком положении.
- 5) Удерживая регулятор в нажатом положении, нажмите на кнопку пьезорозжига 10 (рисунок 3)
- 3) При этом должно произойти зажигание пилотной горелки. **ВНИМАНИЕ!** Не отпускайте регулятор на клапане и продолжайте удерживать его в нажатом положении даже после зажигания горелки.
- 6) Через 20...30 секунд после розжига и стабилизации пламени пилотной горелки отпустите нажатый регулятор на газовом клапане. Пилотная горелка должна продолжать гореть ровным пламенем без рывков и проскоков.

Примечание – регулятор на газовом клапане нужно удерживать нажатым в течение 20...30 секунд только один раз в положении «Розжиг» при зажигании пилотной горелки. После того, как пилотная горелка нормально разгорится, при нормальной работе котла, удерживать регулятор нажатым не надо. Достаточно повернуть его в нужное положение и отпустить.

В процессе первого запуска котла необходимо проверить следующее:

- основная горелка разжигается ровно без хлопков и проскоков пламени, пламя равномерно распространяется по всей поверхности горелки, высота языков пламени по всей горелке одинакова, пламя ровного голубого цвета без желтых языков (допускается пожелтение верхних концов языков пламени);
- котел правильно включается и выключается в зависимости от положения регулировочного термостата на лицевой панели, термостат позволяет поддерживать температуру воды во всем рабочем диапазоне в соответствии с таблицей технических характеристик котла;
- показания термометра и манометра на лицевой панели котла соответствуют реальным значениям температуры и давления воды;
- показания счетчика расхода газа, потребляемого котлом, соответствуют техническим характеристикам котла.

3.3 Контроль давления воды в системе отопления.

ВНИМАНИЕ! Запрещается включать котел, если его теплообменник полностью не заполнен водой. Под съемной передней панелью котла в верхнем левом углу расположен специальный кран Маевского, предназначенный для выпуска воздуха из теплообменника при его заполнении водой.

Давление воды контролируется при помощи манометра на лицевой панели котла.

Примечание – в различных моделях котлов шкала манометра может быть проградуирована либо в мегапаскалях, либо в барах. 1 бар = 0,1 МПа

Нормальное давление воды в системе отопления должно быть в пределах 0,05...0,18 МПа (0,5...1,8 бар) при холодном котле и не более 0,25 МПа (2,5 бар) при нагретом котле.

ВНИМАНИЕ! Следите за тем, чтобы давление воды в системе отопления не превысило максимальное рабочее значение 0,3 МПа (3,0 бар), так как это может привести к повреждениям котла, системы отопления и порче имущества потребителя.

3.4 Выключение котла. Отключение котла на длительный период.

Для выключения котла поверните регулятор установки режима работы на газовом клапане в положение «Выключено».

При отключении котла на длительный период обязательно перекрывайте кран подачи газа к котлу.

В случае отключения котла на продолжительное время в холодное время года, во избежание повреждения теплообменника котла из-за замерзания воды, необходимо слить воду из системы отопления.

При включении котла после долгого периода бездействия необходимо выполнить все указания, приведенные в разделе «Первый пуск котла».

4. ФУНКЦИОНИРОВАНИЕ КОТЛА.**4.1 РАБОТА В РЕЖИМЕ ОТОПЛЕНИЯ.**

Исходное состояние котла перед нагревом воды для системы отопления:

- регулятор на газовом клапане в положении «Включено»;
- пилотная горелка горит ровным пламенем.

Желаемая температура воды на выходе из котла в систему отопления устанавливается при

помощи регулировочного термостата 3 (рисунок 4) на лицевой панели котла. Поворот ручки термостата по часовой стрелке соответствует увеличению температуры, против часовой – уменьшению.

Если температура воды на выходе из котла будет ниже установленной термостатом, то произойдет розжиг основной горелки котла. Розжиг основной горелки осуществляется от пилотной горелки в режиме «мягкого старта» – давление газа на соплах начинает плавно повышаться, пока не произойдет розжиг горелки по всей ее поверхности. По окончании времени плавного старта на соплах основной горелки установится номинальное давление газа, и пламя горелки начнет нагревать воду в теплообменнике котла. Если температура воды на выходе из котла превысит установленное значение, то основная горелка котла отключится, будет продолжать гореть только пилотная.

Когда температура воды упадет, произойдет повторный запуск котла.

Таким образом, путем включения/выключения основной горелки, котел будет автоматически поддерживать температуру воды на выходе возле установленного значения.

4.2 Контроль пламени.

Котел оборудован термоэлектрическим датчиком пламени 4 (рисунок 11) пилотной горелки. В случае нештатного погасания пламени пилотной горелки котел автоматически отключится, при этом подача газа к пилотной и основной горелкам котла будет полностью заблокирована. Повторный запуск котла будет возможен только вручную в соответствии с процедурой первого пуска котла.

Визуальный контроль пламени можно осуществить через смотровое окно 7 (рисунок 2), доступное после снятия передней панели.

4.3 ЗАЩИТНЫЕ ТЕРМОСТАТЫ ТЯГИ И ПРЕВЫШЕНИЯ ТЕМПЕРАТУРЫ ВОДЫ.

Защитный термостат тяги 5 (рисунок 11) срабатывает в случае нарушения тяги в дымоходе котла.

Защитный термостат превышения температуры воды 6 (рисунок 11) срабатывает, например, при нарушении работы регулировочного термостата или в других случаях, когда температура воды на выходе из теплообменника котла превысит предельно-допустимое значение.

При срабатывании любого из защитных термостатов подача газа к основной горелке котла полностью заблокируется и повторный запуск котла будет возможен только вручную. Предварительно необходимо сбросить установку соответствующего термостата, отвернув его колпачок и нажав кнопку.

4.4 Газовый клапан. СХЕМА ПОДСОЕДИНЕНИЯ ГАЗОВОГО КЛАПАНА.

Газовый клапан котла (рисунок 10) имеет встроенный стабилизатор давления, автоматически поддерживающий номинальное давление газа в горелке котла.

Функционально клапан состоит из двух ступеней:

первая – защитная – управляется термоэлектрическим датчиком пламени 4 (рисунок 11) и защитными термостатами 5,6 и полностью перекрывает подачу газа ко всем горелкам котла;

вторая – регулировочная – управляется термогенератором 1 (рисунок 11) и регулировочным термостатом 7 и используется для включения/выключения основной горелкой котла (когда первая защитная ступень открыта, пилотная горелка горит постоянно независимо от состояния основной горелки).

Схема соединений клапана приведена на рисунке 11.

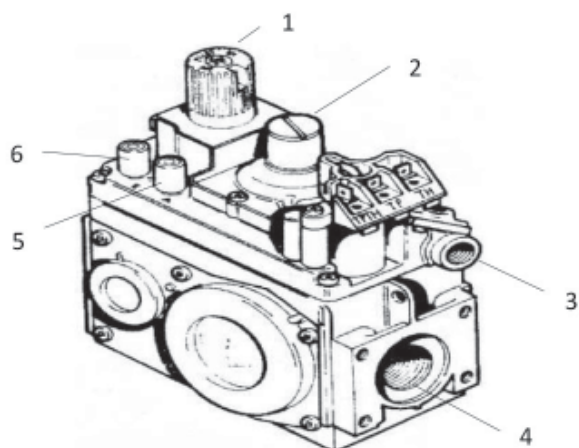
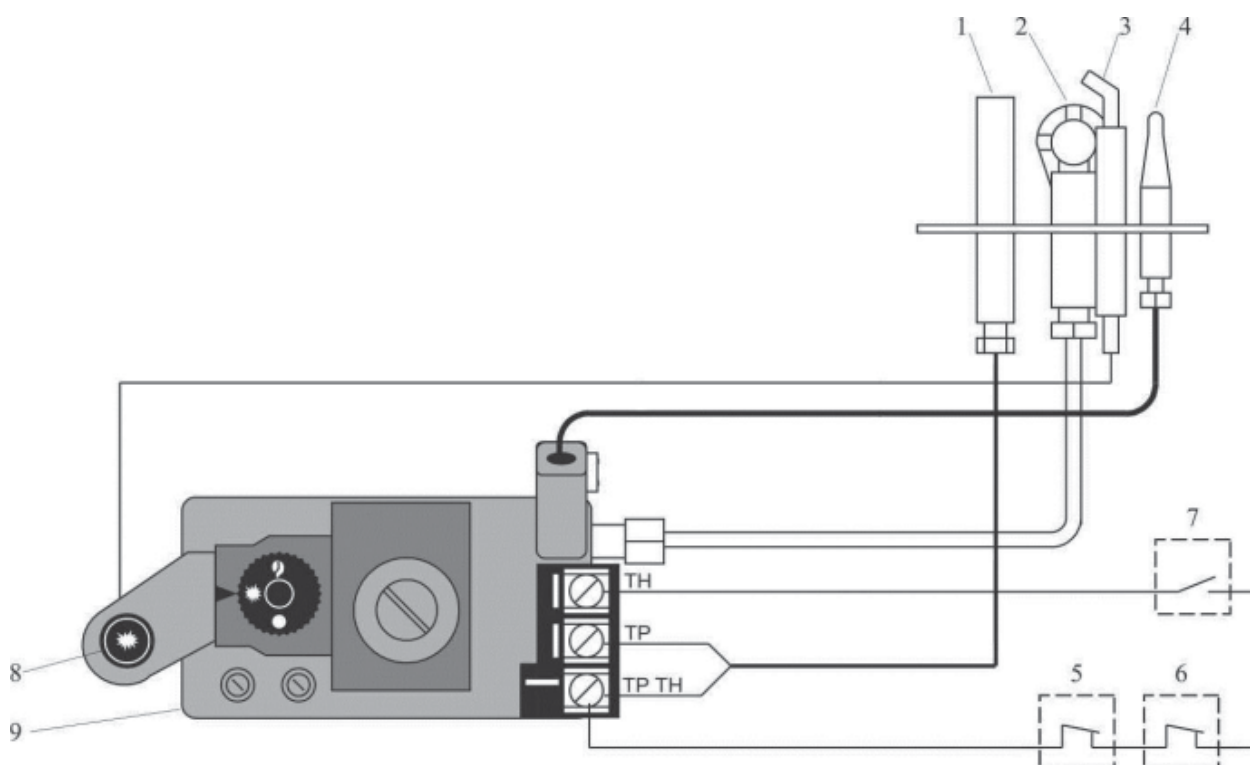


Рисунок 10 – Внешний вид газового клапана

- 1 – регулятор установки режима работы клапана
- 2 – отвинчивающаяся крышка регулятора давления газа на выходе клапана
- 3 – выходной патрубок клапана для подсоединения пилотной горелки
- 4 – выходной патрубок клапана для подсоединения основной горелки
- 5 – штуцер контроля давления газа на выходе клапана
- 6 – штуцер контроля давления газа на входе клапана



- 1 – термогенератор.
- 2 – пилотная горелка.
- 3 – электрод поджига.
- 4 – термоэлектрический датчик пламени.
- 5 – защитный термостат тяги.
- 6 – защитный термостат превышения температуры воды.
- 7 – регулировочный термостат.
- 8 – кнопка пьезорозжига.
- 9 – газовый клапан.

Рисунок 11. Схема соединений газового клапана.

5. ОБСЛУЖИВАНИЕ И УХОД ЗА КОТЛОМ.

При соблюдении всех рекомендаций по монтажу, обслуживанию и уходу, предприятие-изготовитель устанавливает срок службы котла 10 лет. Пользователю необходимо заключить специальный договор на ежегодное профилактическое обслуживание котла с ближайшим сервисным центром.

5.1 ПЕРИОДИЧЕСКИЕ ПРОВЕРКИ КОТЛА.

Не реже одного раза в год необходимо проводить следующие проверки котла:

- контроль герметичности газового и водяных трактов котла;
- контроль давления воды в отопительном контуре котла;
- контроль правильного функционирования устройств безопасности котла (термоэлектрический датчик пламени, защитные термостаты тяги и превышения температуры воды);
- контроль работы газового клапана котла, проверка расхода и давления газа на входе и выходе клапана;
- проверка и, при необходимости, прочистка газовой горелки и теплообменника котла;
- проверка тяги в дымоходе котла, проверка и, при необходимости, прочистка каналов удаления продуктов сгорания.

Все проверки должны осуществляться только квалифицированным специалистом сервисной организации, имеющей соответствующую лицензию и уполномоченной предприятием-изготовителем.

5.2 Уход за кожухом газовой горелкой и теплообменником котла.

Кожух котла особенного ухода не требует. Достаточно ручной чистки, не абразивными материалами, в конце отопительного сезона.

В случае засорения газовой горелки котла необходимо: отсоединить газовый клапан; отвернуть четыре винта, крепящих горелку к теплообменнику и вынуть ее из котла; прочистить все щели на круглых трубах горелки и все форсунки на квадратной трубе коллектора горелки и вставить ее обратно.

Для прочистки теплообменника необходимо снять верхнюю панель кожуха котла, как показано на рисунке 2, отогнуть теплоизоляцию и снять крышку на вытяжном колпаке, которая крепится с помощью шурупов (саморезов). После этого можно прочистить теплообменник сверху, например, при помощи ершика.

Не допускается использование для чистки газовой горелки и теплообменника котла каких-либо химических веществ и металлических щеток.

Чтобы снять верхнюю панель необходимо выполнить следующие операции (рисунок 2):

№1 отвернуть саморезы, крепящие верхнюю панель к задней стенке,

№2 сдвинуть панель на 1 см. назад,

№3 поднять панель вверх и снять ее.

6. ВОЗМОЖНЫЕ НЕИСПРАВНОСТИ В РАБОТЕ КОТЛА И МЕТОДЫ ИХ УСТРАНЕНИЯ.

НЕИСПРАВНОСТЬ	ВОЗМОЖНАЯ ПРИЧИНА	УСТРАНЕНИЕ НЕПОЛАДКИ
Пилотная горелка не зажигается	Наличие воздуха в подводящем газопроводе	Подержать некоторое время регулятор работы клапана нажатым в положении «Розжиг», повторить попытку зажигания горелки.
	Срабатывание одного из защитных термостатов	Выяснить и устранить причину срабатывания. Сбросить установку термостатов. Проверить соединения между термостатами и клапаном
	Плохой контакт кнопки и электрода пьезорозжига	Проверить соединение. Если есть влага на кнопке или электроде, то протереть их насухо.
	Отказ термоэлектрического датчика пламени	Заменить.
	Отказ газового клапана	Заменить клапан.
Основная горелка не зажигается	Отключен регулировочный термостат	Повернуть ручку термостата по часовой стрелке. Проверить соединение между термостатом и клапаном.
	Недостаточное давление газа на входе газового клапана котла	Проверить, полностью ли открыт кран подачи газа к котлу. Прочистить газовый фильтр перед котлом. Прочистить защитную сетку на входе клапана котла.
	Отказ термогенератора	Заменить.
	Отказ газового клапана	Заменить клапан.
Горелка зажигается, но через некоторое время погасает. Пламя горелки желтое, слишком высокое или низкое. Горелка разжигается с хлопками.	Перекрыт доступ воздуха к днищу котла	Установить котел на опоры. Обеспечить свободный доступ воздуха к днищу котла.
	Засорение щелей или форсунок газовой горелки	Прочистить
	Засорение газоведущих трактов теплообменника котла	Прочистить
	Нарушена настройка терморегулятора	Произвести настройку терморегулятора
	Недостаточное разрежение в дымоходе, дымоход забит	Произвести очистку дымохода
Котел не набирает необходимую температуру	Неправильная настройка газового клапана	Проверить давление газа на входе и выходе клапана, произвести его настройку
	Наличие воздуха в теплообменнике котла и системе отопления	Удалить воздух из теплообменника котла и системы отопления.
	Засорение водяных контуров теплообменника котла	Почистить теплообменник
Наличие запаха дыма или гари в помещении	Плохая тяга в котле из-за засорения дымохода или газовых каналов в теплообменнике	Прочистить газоведущие каналы теплообменника и дымоход.
	Нарушены требования к устройству дымохода.	Проверить устройство дымохода.
Запах газа, утечка газа в местах соединений	Ослабли соединения, износились прокладки	Перекрыть газовый кран на вводе, вызвать сервисную газовую службу.

7. ТРАНСПОРТИРОВАНИЕ И ХРАНЕНИЕ КОТЛОВ

Котлы в упаковке предприятия-изготовителя могут транспортироваться любым видом транспорта в закрытых транспортных средствах при условии предохранения их от механических повреждений и атмосферных осадков с соблюдением правил перевозки грузов, действующих на данном виде транспорта.

Условия транспортирования котлов в части воздействия механических факторов должны соответствовать группе С по ГОСТ 23170.

Хранение котлов в транспортной таре на складах изготовителя и потребителя должно соответствовать условиям хранения 4* по ГОСТ 15150 при температуре окружающей среды от -30°C до $+50^{\circ}\text{C}$.

ЗАПРЕЩАЕТСЯ складирование котлов в таре в несколько ярусов.

8. ГАРАНТИЙНЫЕ ОБЯЗАТЕЛЬСТВА.

Гарантийные сроки на оборудование указаны в гарантийном талоне ООО "ЭйСиВи Рус".

Гарантийные обязательства сохраняются при обязательном соблюдении следующих условий:

- подготовка к использованию, монтаж, подключение, наладка, первый пуск, техническое обслуживание и ремонт котла должны осуществляться организацией, имеющей соответствующую лицензию и уполномоченной изготовителем, о чем сделаны все необходимые отметки в данном руководстве по эксплуатации котла;
- транспортирование, хранение, монтаж и использование котла должны проводиться в строгом соответствии с руководством по эксплуатации на котел.

Гарантийные обязательства утрачивают свою силу и предприятие-изготовитель не несет ответственности за ущерб имуществу и здоровью потребителя при:

- нарушении или несоблюдении требований настоящего руководства по эксплуатации, правил пожарной безопасности, правил безопасности в газовом хозяйстве, строительных норм и правил;
- повреждении или неисправности, вызванной молнией или другими природными явлениями, пожаром, или иными форс-мажорными обстоятельствами;
- наличии механических повреждений, повреждений, вызванных халатным отношением и плохим уходом за котлом, нарушении целостности пломб;
- дефектах, вызванных замерзанием воды в водяных контурах котла, превышением допустимых давлений воды и газа, неправильной конструкцией или засорением дымохода котла.

10. СВИДЕТЕЛЬСТВО О ПРИЕМКЕ.

Котел «ALFA COMFORT _____ v15 » заводской номер _____
изготовлен в соответствии с требованиями конструкторской документации, соответствует
требованиям технических условий и признан годным к эксплуатации.

Котел упакован согласно требованиям, предусмотренным конструкторской
документацией.

Дата приемки _____

Представитель ОТК _____ штамп ОТК

11. СВИДЕТЕЛЬСТВО О ПРОДАЖЕ.

Котел «ALFA COMFORT _____ v15 » заводской номер _____

Продан _____
наименование торгующей организации

Дата продажи _____

Подпись продавца _____ штамп
торгующей организации

12. СВИДЕТЕЛЬСТВО О ПОДГОТОВКЕ К ИСПОЛЬЗОВАНИЮ.

Котел «ALFA COMFORT _____ v15 » заводской номер _____

Пуск газа и инструктаж потребителя проведен _____

наименование организации и фамилия имя отчество специалиста, проводившего подсоединение и пуск газа

Дата _____ Подпись _____

Подготовка котла к использованию и первый пуск котла проведен _____

наименование организации и фамилия имя отчество специалиста, проводившего первый пуск котла

Дата _____ Подпись _____