

www.sunsystemburnit.ru
г.Екатеринбург
+7 (343) 269-35-37



**Буферные емкости для систем отопления
Р Серия**

Буферная емкость: Р

Емкость с 1 теплообменником: PR

Емкость с 2 теплообменниками: PR 2

Инструкция по эксплуатации

V 0.1

Содержание

ВВЕДЕНИЕ	3
1.ИЗОЛЯЦИЯ	4
2.СХЕМА ПОДКЛЮЧЕНИЯ ПРЕДОХРАНИТЕЛЬНОГО КЛАПАНА Р.....	4
3.ЭЛЕКТРИЧЕСКИЙ НАГРЕВ, СХЕМА ПОДКЛЮЧЕНИЯ.....	5
4.ТЕРМОМЕТР	6
5.ТЕРМОСТАТ.....	6
6.ДИАГРАММЫ И ТЕХНИЧЕСКИЕ ХАРАКТЕРИСТИКИ: Р, PR, PR2.....	8
7.Т. СХЕМЫ ПОДКЛЮЧЕНИЯ	12
8.ТРАНСПОРТ И УПАКОВКА.....	15
9.ГАРАНТИЙНЫЙ СЕРТИФИКАТ НА ВОДЯНЫЕ ВОДОНАГРЕВАТЕЛИ	16

г) Если по желанию заказчика, и, когда есть основания для срочности, заказчик требует немедленной замены изделия по гарантии, до принятия решения по поводу претензий было сделано, к запросу должны быть приложены чеки покупки и заявка от коммерческого отдела. После решения для удовлетворения иска было сделано, покупка, упомянутая выше, будет аннулирована, выдана расписка в получении возвращенного товара, с этой квитанцией клиент может приобрести другой продукт по той же цене в случае, если претензия оказалась действительной..

е) NES ООО сохраняет за собой право вносить на месте доклады претензий, которые они получили, с целью проверки всех аспектов, которые могут быть полезны для лучшего рассмотрения претензий по гарантии, по этой причине клиент не может делать какие-либо изменения в установке, условия причины иска без предварительного письменного согласия технического отдела.

4) Ограничение ответственности

а. NES ООО не несет ответственности перед клиентом, ни прямо, ни косвенно, для любого невыполнения или задержки в применении гарантийных обязательств, которые могут исходить от внешнего давления других обстоятельств, не NES ООО

б. Ответственность NES ООО в соответствии с настоящим гарантийным сертификатом ограничивается вышеуказанными обязательствами и до суммы в соответствии со стоимостью покупки и получения продукта, чтобы быть востребованными, исключена ответственность за косвенные убытки, такие как потеря данных, на информационных приложениях, потери производства тепловой энергии на службе и т.д., которые не нарушают применимые повторно любой страны относительно ответственности за качество продукции.

с. Вышеуказанные ограничения гарантии будут применяться в любых случаях, и когда они не нарушают правила в любой стране, касающиеся ответственности за качество продукции. Если это обстоятельство отменяет некоторые из предыдущих пунктов, аннулирование будет относиться только к этой статье, в то время как другие остаются в силе. В заключение исключено применение любых правил указано в данной гарантии, которая нарушает закон 23/July 10, 2003 и Директивы, касающиеся 1999/44/EU водонагреватели и их использования на территории ЕС.

Любые другие права гарантии, что не упомянуты в гарантийном сертификате исключены

ВВЕДЕНИЕ

NES Ltd с головным офисом в г. Шумен, Болгария, специализируется на производстве альтернативных источников энергии. Две сотни высококвалифицированных сотрудников работают в этой компании. Компания имеет свои производственные мощности, которые имеют площадь в 15000 квадратных метров. Много раз наша продукция была удостоена золотой медали на международной ярмарке Пловдив. В 2004 году наша продукция была сертифицирована на соответствие системы менеджмента качества ISO 9001:2000, а в 2005 году получили сертификаты CE и TUV.

Уже несколько лет компания занимается производством и продажей солнцезащитных систем с товарным знаком SUNSYSTEM. Эти продукты находят все лучшую реализацию, как на болгарском, так и международном рынках. Компания имеет дистрибьюторскую сеть по всей стране, которая состоит из 52 дистрибьюторов и 100 предприятий розничной торговли. В этот момент NES ООО имеет филиалы в Италии, Испании и Румынии. Мы продаем нашу продукцию во многих странах Европе, Азии и Африке.

Уважаемые клиенты.

Мы очень надеемся, что прибор, который вы купили у нас, будет способствовать созданию комфорта у вас дома и уменьшения расхода энергии. Настоящая инструкция по эксплуатации включает в себя техническое описание устройства, которое вы купили и эксплуатации. Он был подготовлен, чтобы вы были знакомы с установкой, эксплуатацией и техническим обслуживанием водонагревателя. Наблюдать за инструкциями данного руководства в интересах заказчика, и это является одним из условий гарантии.

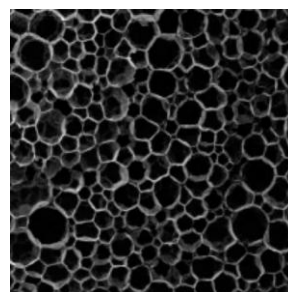
Преимущества:

- 1) буферной емкости используется в системах отопления для аккумуляции тепла или холода. Она защищает котел от горячего и холодного режима работы, при котором срок службы котла значительно сокращается.
- 2) Этот водонагреватель предназначен для подключения систем отопления, солнечной системы отопления и других систем предназначенных для косвенной поставки горячей воды для большого количества потребителей.
- 3) корпус водонагревателя изготовлен из высококачественной стали S235JR (EN 10025)
- 4) рабочее давление в буферной емкости составляет 3 бар.
- 5) Модели PR и PR2 имеют один или два встроенных спиральных внутренних теплообменников с большой поверхностью теплообмена для нагрева воды.
- 6) внешняя изоляция выполнена толщиной 100 мм из мягкого полиуретана с ПВХ покрытием в соответствии с DIN 4753-8
- 7) комбинированный водонагреватель имеет 1/2d соединители для датчиков температуры, 1", соединители для подключения систем отопления и 1", соединители для подключения к солнечным системам отопления. Она также имеет 1" точки установки для электрических нагревателей (см. таблицу с техническими характеристиками).

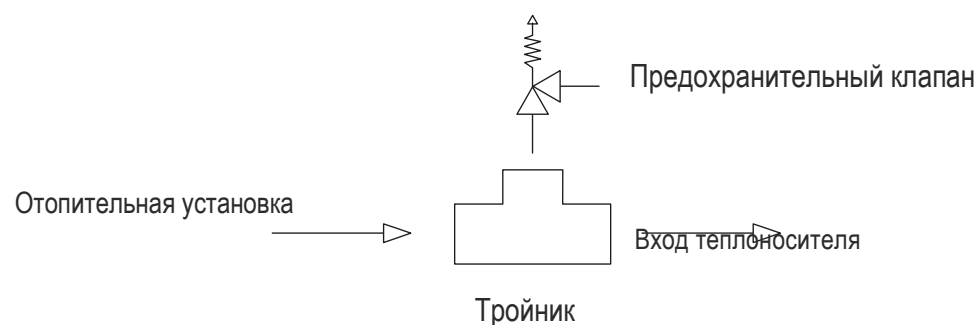
1. ИЗОЛЯЦИЯ

Водонагреватели мощностью от 500 до 5000 литров изолированы толщиной 100 мм мягким термостойким пенополиуретаном с плотностью 23кг/м. Декоративные покрытия водонагревателей выполнены из мягкой пленки ПВХ различных цветов

Микроскопический вид полиуретана



2. Схема подключения предохранительного клапана буферной емкости



Клиенты, также должны следить за работоспособностью антикоррозионной системы (магний анод / Согтех до и т.д.). Должен периодически проверяться магний анод и заменяться в зависимости от географического расположения с интервалами в зависимости от типа воды (мягкой, жесткой) области, где водонагреватель используется.

- а) гарантийный сертификат считается недействительным для водонагревателей, серийный идентификационный номер был изменен, удален или размыт, или не могут быть прямо прочитаны.
- б) Повреждения, к появлению продуктов, которые не должны рассматриваться как дефекты, за исключением тех из них, которые вызывают потери во время работы или измененные технические характеристики водонагревателей изложенные в брошюрах.
- в) NES ООО оставляет за собой право, в случае замены, поставить другой модели водонагреватель для выполнения утвержденных гарантийных претензий, когда исходная модель не производится.

Условия гарантии

Каждый клиент, который купил водонагреватель от NES Ltd, и у кого есть веские причины, чтобы заложить претензии по гарантийным обязательствам, должны действовать следующим образом:

- а) немедленно уведомлять в письменной форме:
 - 1) установщики, или компания, которая продала водонагреватель ему, или
 - 2) дистрибьютор фирмы, или
 - 3) торговый представитель ООО NES в регионе.

Для этого заявитель должен заполнить форму заявки, последняя должна сопровождаться документом, удостоверяющим покупку водонагревателя (счет-фактура) с датой покупки в нем.

- б) После получения формы претензии, NES ООО считает и принимает решение, является ли претензия имеющей основание, и является ли дефект в рамках гарантии, изложенные в настоящем сертификате на ограниченную гарантию, после чего информирует об этом клиента, ее решения и шаги, которые он должен следовать.

- в) возвращение продукта не может быть сделано без письменного разрешения. Департамент. Возвращение процедуры должны быть в соответствии с RMA (Return Material).

9. ГАРАНТИЙНЫЙ СЕРТИФИКАТ водонагревателей

NES ООО гарантирует, что произведенные продукты должны быть свободны от дефектов в материалах и производственных дефектов, которые могут препятствовать нормальной работе при правильном и нормальном использовании, установке и обслуживании, предназначены для функционирования продуктов в течении периода, указанного в гарантийном талоне соответствующей модели водонагревателей, который вы купили. Гарантийный срок начинается с даты, указанной в счете-фактуре. Если продукт или его части определяется как дефект производства или материалов, NES ООО обязуется отремонтировать или заменить дефектный компонент или продукт.

Исключения и ограничения гарантийных обязательств

- а) клиент может претендовать на гарантию в течение гарантийного срока соответствующего продукта сразу же после любых дефектов которые были определены, за исключением в наличия заметных дефектов на момент покупки, в этом случае клиент должен сделать претензию в магазин сразу после обнаружения дефекта, как это предусмотрено в общих условий продажи.
- б) гарантийный сертификат считается недействительным в случаях, когда дефекты и ошибки в функционировании продукции вызвали:
 - 1) Аварии, установки на подвижных конструкциях, небрежности, неправильного ухода или несоответствия.
 - 2) Несоблюдение установки, эксплуатации и технического обслуживания, изложенных в руководстве по установке соответствующего продукта.
 - 3) Неправильная установка и использование, а также изменения, особенно, если они сделаны не уполномоченным, послепродажным обслуживающим персоналом NES ООО
 - 4) тестирование и эксплуатацию давлением, превышающим значения, установленные NES ООО изложенные в руководстве, или использование воды с характеристиками значений, превышающих:
 - Растворимые соли - 500 мг / л;
 - Карбонат кальция - 200 мг / л; - бесплатные двуокиси углерода - 50 мг / л;
 - PH содержание - не менее 5 и не более 12.
 - 5) Заморозку, наводнения, стихийные бедствия или действия третьих лиц, а также любые вмешательства в нормальные условия функционирования водонагревателя и контроля NES ООО

3. Электрический нагревательный элемент.

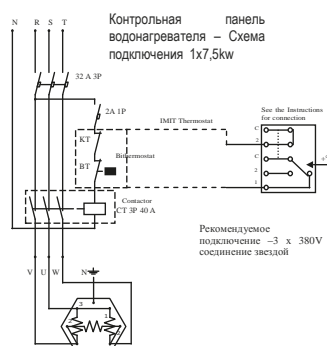
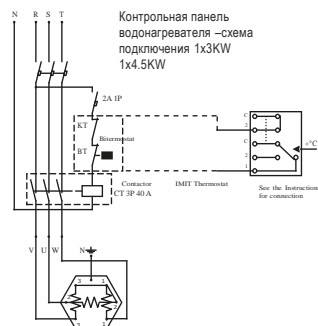
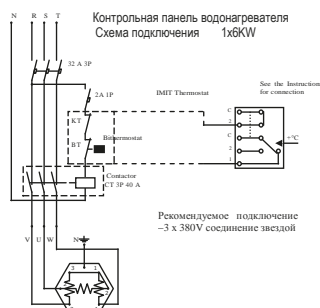
Следующие нагревательные элементы могут быть подключены к буферным нагревателям воды: 3000W / 230V; 4500W / 230V; 6000W / 230V; 7500W / 400V. Водонагреватели имеют сдвоенные термостаты обеспечения безопасности с температурой от 30°C до 80°C. IP 40 защищены, дифференциальные 8°C±3°C.



Мощность (W)	Д (мм)	Д	Voltage (V)
3000	210	1 1/2"	230/400
4500	320	1 1/2"	230/400
6000	410	1 1/2"	230/400
7500	590	1 1/2"	230/400

Подключение электрического нагревательного элемента к электроснабжению должны выполняться квалифицированным электриком. При подключении нагревательного элемента, убедитесь, что он правильно заземлен. **Внимание:** в этом руководстве мы покажем схему подключения панели управления водонагревателя.

4. ТЕРМОМЕТР



5. ТЕРМОСТАТ

Это регулируемый двоянный термостат, который предназначен для регулировки температуры воды и гарантирует безопасность.

Технические характеристики

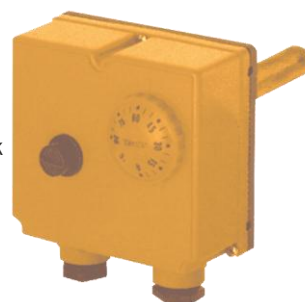
Температурный диапазон –

регулировка: 0оС ÷ 90оС, предел: 90оС ÷ 110оС

Точность – регулировка: ± 5к, Лимит – 15к; – 6к Температурный

дифференциал – регулировка 6 ± 2к; 4 ± 1к, Лимит 25 ± 8к; 15± 8к

(В зависимости от типа)



8. ТРАНСПОРТ И УПАКОВКА

Буферы могут быть с или без изоляции, крепятся на поддоне, упакованы пленкой.

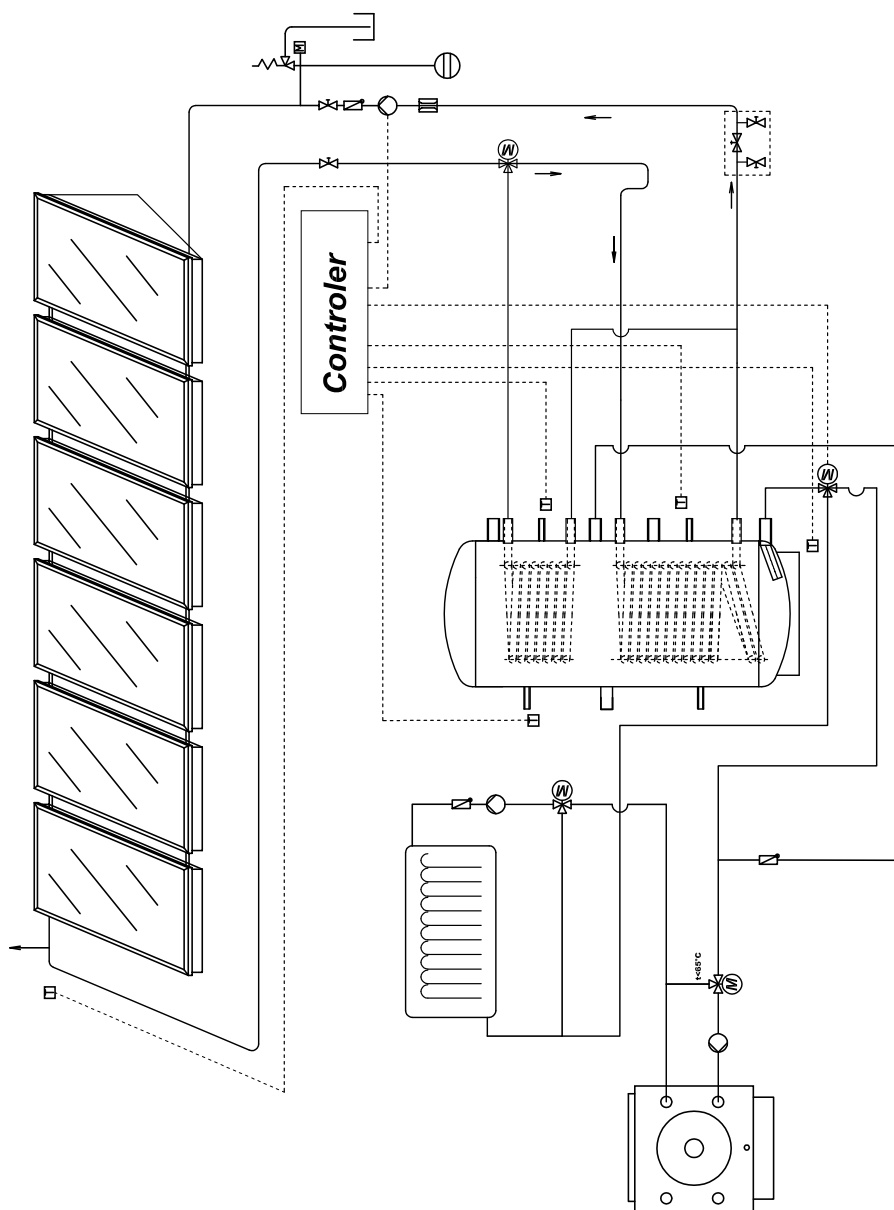
Водонагр-ль	P 500	P 800	P 1000	P 1500	P 2000	P 2500
Размер Упаковки (Без утеплителя)	650x650	790x790	790x790	1000x1000	1150x1150	1150x1150
Размер Упаковки (с утеплителем)	900x900	1050x1050	1050x1050	1250x1250	1400x1400	1400x1400

Изоляция, декоративная крышка и розетки могут быть поставлены отдельно.

Преимущества:

- 1) Простота транспортировки (занимает меньше места при транспортировке).
- 2) Легко транспортируется к месту установки.
- 3) Простая и быстрая установка водонагревателя с мягкой изоляцией. Все необходимые отверстия в корпусе мягкой полиуретановой изоляции сделаны заранее, и установщик должен только найти их и надеть. Корпус крепится на молнии на сборку платформы.

7.3. СХЕМА ДЛЯ МОДЕЛИ PR 2 – подключение бойлера, буфера, солнечной системы



Автоматические установки (TLSC/A) и ручные установки (TLSC).

Степень защиты = IP 40.

Класс изоляции = I.

Изменение температуры = <math><1\text{K}/\text{min}</math>.

Максимальная температура точки =

80°C.

Максимальная температура лампы = 125°C

Температура аккумуляции = 15°C±55°C.

Максимальное давление на картридж = 10

bar.

Электрические

соединения – Терминал –

автоматический

выключатель и

выключатель контактов

Включение действия – 2В.

Место установки - нормальное.

Тип резьбы – M20 x 1.5.

Установка и соединение: Инструкция по безопасности:

Перед подключением термостата, убедитесь, что модуль для теплового управления (водонагреватель, насос и т.д.) не подключен к сети электропитания, и в соответствии с инструкциями на рисунке 2. **ВНИМАНИЕ!**

Все монтажные работы, в том числе ручные настройки, должны быть выполнены квалифицированными специалистами с соблюдением всех условий безопасности.

А) См. Рисунок 3 и 4;

Б) Отверните три болта и снимите переднюю часть термостата. Вставьте провода питания и подключите их к клеммам термостата (рис. 5), следуя инструкциям.

ПРИМЕЧАНИЕ: См. Рисунок 6.

Чтобы закрыть переднюю часть, открытый картридж должен совпадать с осью ручки

ПОДКЛЮЧЕНИЕ (рис. 7) ОГРАНИЧЕНИЯ

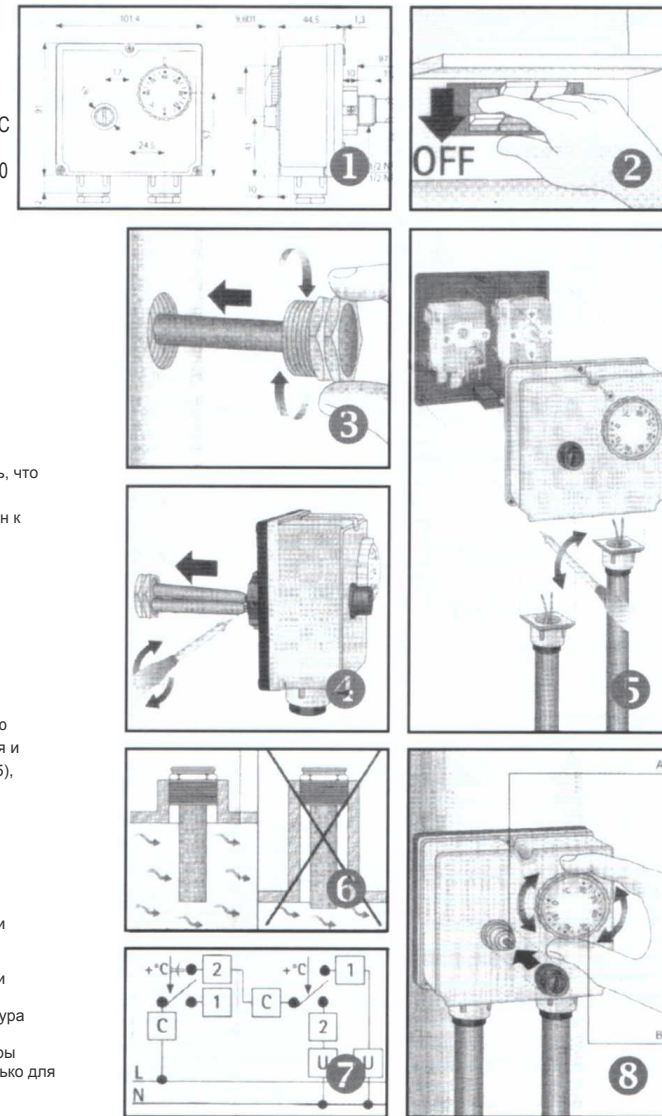
Терминал 2 - размыкает цепь при повышении температуры.

Терминал С - общий контакт. ТЕРМОСТАТ Терминал 1 - размыкает цепь при повышении температуры.

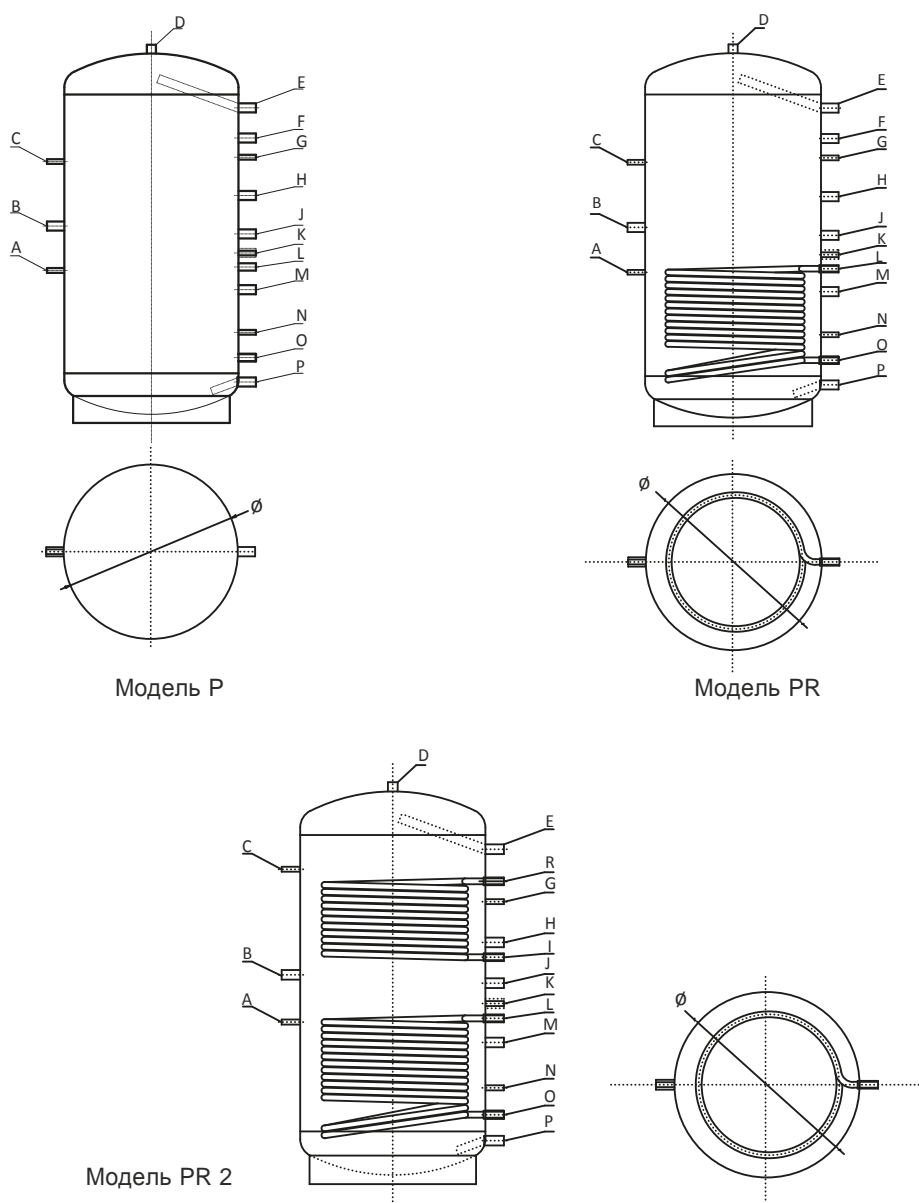
Терминал 2 - замыкает цепь, когда температура поднимается

Терминал С - общая регулировка температуры контакта (см. рисунок 8) - Кнопка сброса (только для TLSC)

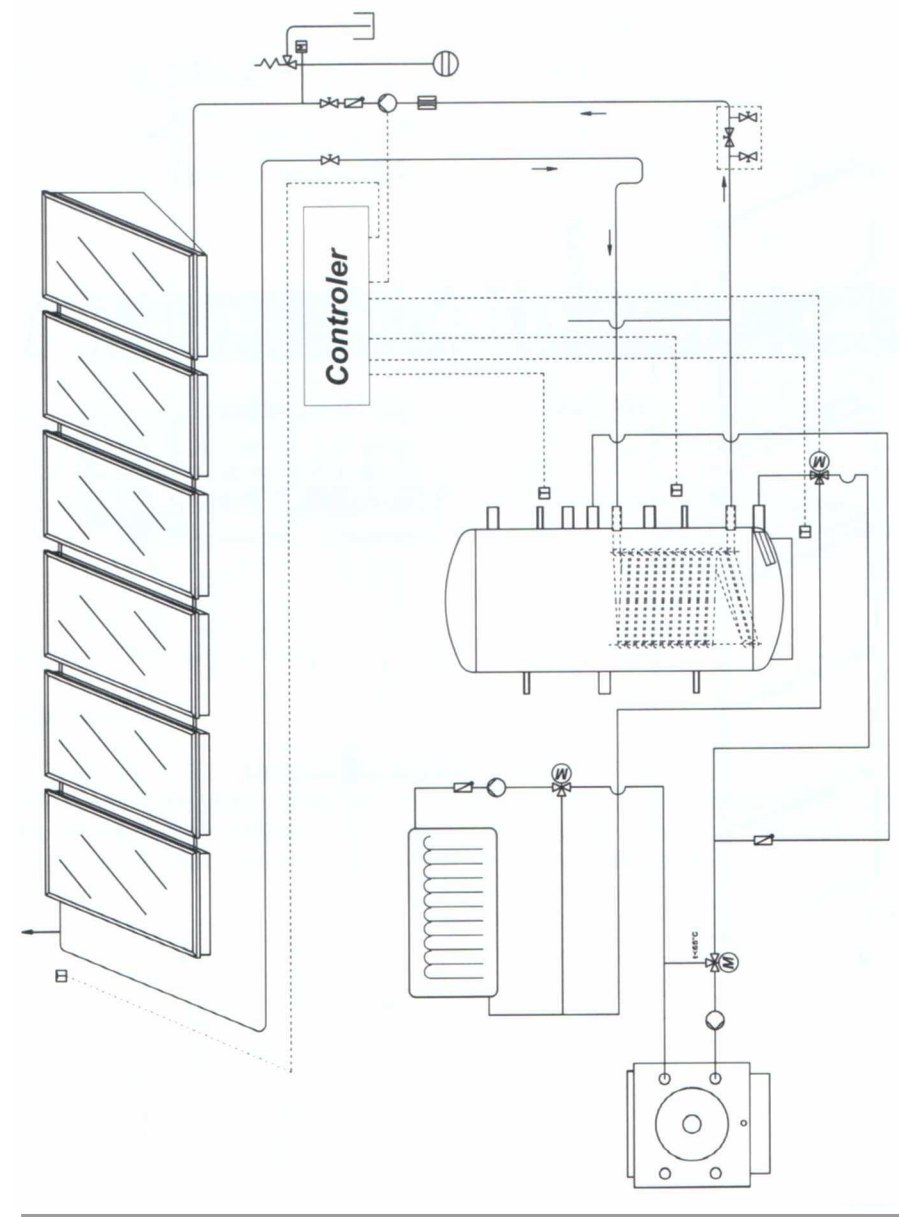
В - Ручка для регулировки температуры



6. Схема и технические характеристики P, PR и PR2

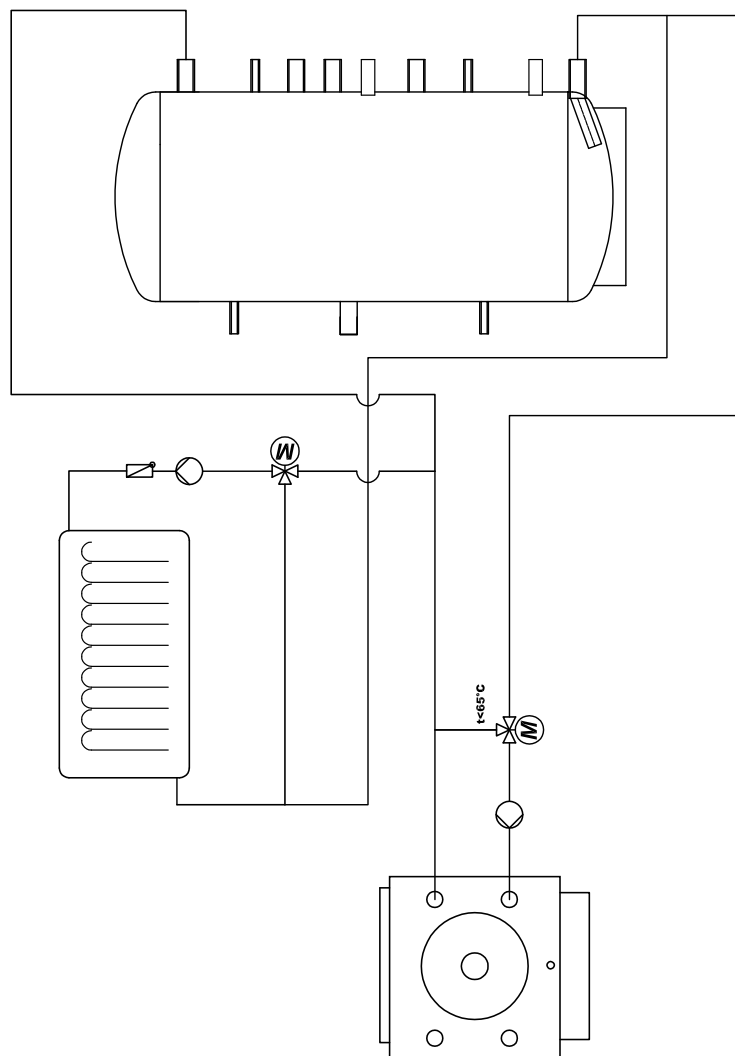


7.2. Схема для модели PR – Подключение бойлера, буфера, солнечной установки



7. СХЕМА ПОДКЛЮЧЕНИЯ

7.1. Схема для модели Р – подключение бойлера, буфера, солнечной установки



Технические спецификации Модель Р:

Модель Р								
Объём	Л	300	500	800	1000	1500	2000	2500
Диаметр / w. insulation	mm	550/750	650/850	790/990	790/990	1000/1200	1150/1350	1150/1350
Высота / w. insulation	mm	1410/1460	1610/1660	1860/1910	2040/2090	2170/2220	2200/2250	2680/2730
Монтажная высота	mm	1430	1640	1900	2075	2220	2260	2730
Рабочее давление/температура	bar/°C	3/95	3/95	3/95	3/95	3/95	3/95	3/95
Рекомендуемая мощность Котла для буфера	kW	6-10	10-17	15-27	18-33	27-50	36-67	45-83
Фланец датчика ½"	A	410	410	570	580	875	920	920
Фланец нагревателя эл. 1½"	B	760	790	920	1130	1130	1170	1170
Фланец датчика ½"	C	1060	1120	1290	1500	1500	1690	1690
Фланец 1½"	D	1410	1610	1860	2040	2170	2200	2680
Фланец 1½"	E	1170	1370	1573	1742	1808	1820	2300
Фланец 1½"	F	-	-	1390	1520	1635	-	-
Фланец датчика ½"	G	1010	1120	1290	1450	1525	1590	1670
Фланец 1½"	H	880	990	-	-	1305	1420	1670
Фланец 1½"	J	770	880	980	1060	1085	1170	1420
Фланец ½", 1½"	K	-	-	-	-	975 (½")	-	1170 (1½")
Фланец 1"	L	660	770	820	880	895	980	980
Фланец 1½"	M	540	620	670	730	765	735	735
Фланец датчика ½"	N	420	460	465	495	520	500	500
Фланец 1"	O	260	250	310	310	375	380	380
Фланец 1½"	P	150	150	170	170	235	230	230
Вес	kg	77	99	126	152	274	382	423

Техническая спецификация Модель PR:

Модель PR		PR 300	PR 500	PR 800	PR 1000	PR 1500	PR 2000	PR 2500
Объём	Л	300	500	800	1000	1500	2000	2500
Диаметр / с изоляцией	mm	550/750	650/850	790/990	790/990	1000/1200	1150/1350	1150/1350
Высота / с изоляцией	mm	1410/1460	1610/1660	1860/1910	2040/2090	2170/2220	2200/2250	2680/2730
Монтажная высота	mm	1430	1640	1900	2075	2220	2260	2730
Нижний S1 Теплообменник, площадь Объём	м ²	1.0	1.7	2.9	3.0	3.4	4.0	4.0
	л	6.2	10.5	17.9	18.5	21.0	24.6	24.6
Раб. давл./Тепл. Темп..	bar/°C	16/110	16/110	16/110	16/110	16/110	16/110	16/110
Раб. давл / Буфер. Темп.	bar/°C	3/95	3/95	3/95	3/95	3/95	3/95	3/95
Рекомендуемая мощность котла для буфера	kW	6-10	10-17	15-27	18-33	27-50	36-67	45-83
Фланец датчика ½"	A	410	410	570	580	875	920	920
Фланец наг-ля эл. 1½"	B	760	790	920	1130	1130	1170	1170
Фланец датчика ½"	C	1060	1120	1290	1500	1500	1690	1690
Фланец 1½"	D	1410	1610	1860	2040	2170	2200	2680
Фланец 1½"	E	1170	1370	1573	1742	1808	1820	2300
Фланец 1½"	F	-	-	1390	1520	1635	-	-
Фланец датчика ½"	G	1010	1120	1290	1450	1525	1590	1670
Фланец 1½"	H	880	990	-	-	1305	1420	1670
Фланец 1½"	J	770	880	980	1060	1085	1170	1420
Фланец ½",1½"	K	-	-	-	-	975 (½")	-	1170 (1½")
Вход нижн. Теп. Обм. 1"	L	660	770	820	880	895	980	980
Фланец 1½"	M	540	620	670	730	765	735	735
Фланец датчика ½"	N	420	460	465	495	520	500	500
Выход нижн. Теп. Обм. 1"	O	260	250	310	310	375	380	380
Фланец 1½"	P	150	150	170	170	235	230	230
Вес	kg	92	129	161	194	316	424	465

Техническая спецификация Модель PR 2:

Модель PR 2								
Объём	Л	300	500	800	1000	1500	2000	2500
Диаметр /С изоляцией	mm	550/750	650/850	790/990	790/990	1000/1200	1150/1350	1150/1350
Высота/с изоляцией	mm	1410/1460	1610/1660	1860/1910	2040/2090	2170/2220	2200/2250	2680/2730
Монтажная выс	mm	1430	1640	1900	2075	2220	2260	2730
Нижний S1 Теплообменник, площадь Объём	м ²	1.0	1.7	2.9	3.0	3.4	4.0	4.0
	л	6.2	10.5	17.9	18.5	21.0	24.6	24.6
Верхний S2 Теплообменник, площадь Объём	м ²	0.5	1.0	1.8	2.0	2.4	2.4	2.4
	л	3.1	6.2	11.1	12.3	14.8	14.8	14.8
Раб. Давл./Тепл. Темп.	bar/°C	16/110	16/110	16/110	16/110	16/110	16/110	16/110
Раб. Давл. /Буфер темп.	bar/°C	3/95	3/95	3/95	3/95	3/95	3/95	3/95
Рекомендуемая мощность котла для буфера	kW	6-10	10-17	15-27	18-33	27-50	36-67	45-83
Фланец датчика ½"	A	410	410	570	580	875	920	920
Фланец наг-ля эл 1½"	B	760	790	920	1130	1130	1170	1170
Фланец датчика ½"	C	1060	1120	1290	1500	1500	1690	1690
Фланец 1½"	D	1410	1610	1860	2040	2170	2200	2680
Фланец 1½"	E	1170	1370	1573	1742	1808	1820	2300
Вход верхн. теп.обм. 1"	R	1080	1270	1390	1520	1635	1670	1920
Фланец датчика ½"	G	1010	1120	1290	1450	1525	1590	1867
Фланец 1½"	H	880	990	-	-	1305	1420	1670
Выход верхн.теп.обм. 1"	I	880	990	1072	1172	1225	1310	1560
Фланец 1½"	J	770	880	980	1060	1085	1170	1420
Фланец ½",1½"	K	-	-	-	-	975 (½")	-	1170 (1½")
Вход нижн.Тепл.обм. 1"	L	660	770	820	880	895	980	980
Фланец 1½"	M	540	620	670	730	765	735	735
Фланец датчика ½"	N	420	460	465	495	520	500	500
Выход нижн.теп.обм 1"	O	260	250	310	310	375	380	380
Фланец 1½"	P	150	150	170	170	235	230	230
Вес	kg	100	140	185	220	348	456	497