

**Модуль управления
ZOTA GSM - Magna**

Паспорт и руководство по эксплуатации



1. Общие указания

Модуль управления ZOTA GSM - Magna, в дальнейшем модуль GSM, предназначен для контроля и управления угольными полуавтоматическими котлами серии Zota "Magna" с помощью мобильного телефона, через службу коротких сообщений (SMS). Модуль GSM является дополнительным комплектующим изделием и может устанавливаться на все модификации котлов версии 2.

На мобильные телефоны с операционной системой Android и iOS можно установить приложения, которые упрощают контроль и управление котлом.

2. Технические данные

2.1. Модуль GSM позволяет устанавливать:

- температуру теплоносителя от +60 до +90°C
- температуру воды в системе ГВС от +40 до +75°C

2.2. Модуль GSM позволяет контролировать:

- температуру теплоносителя
- температуру воды в системе ГВС
- режим работы котла
- температуру дымовых газов
- установленную температуру теплоносителя
- установленную температуру воды в системе ГВС
- записанные в память модуля телефонные номера
- остаток денежных средств на счете SIM-карты

2.3. При возникновении аварийной ситуации модуль GSM присылает SMS-сообщение с описанием неисправности на номера мобильных телефонов, указанных при регистрации (до 4-х номеров).

2.4. Габаритные размеры модуля (мм) - 115x53x27.

2.5. Масса модуля не более 0,13 кг.

2.6. Для регистрации в мобильной сети в модуль необходимо установить SIM-карту мобильного оператора, действующего на территории вашего региона. Карта не входит в комплект поставки и приобретается отдельно.

3. Комплект поставки

3.1. В комплект поставки входят:

модуль GSM на кронштейне для установки	- 1шт
кабель подключения модуля	- 1шт
винт М3 х 8	- 2шт
антенна GSM с кабелем подключения	- 1шт
коробка упаковочная	- 1шт
паспорт	- 1шт

4. Указание мер безопасности

4.1. Монтажи и подключение модуля GSM к котлу можно производить только при отключенном от сети шнуре электропитания.

4.2. Кабель подключения антенны необходимо пропускать только через кабельный ввод во избежание повреждения оболочки кабеля.

4.3. Антенну GSM запрещается устанавливать вблизи предохранительного клапана и воздухоотводчика для исключения попадания воды на корпус антенны. Также запрещается устанавливать антенну на нагревающиеся поверхности во избежание повреждения антенны.

4.4. Запрещается нагрев модуля GSM свыше 60°C во избежание повреждения аккумуляторной батареи, расположенной на плате модуля GSM. Также запрещается снимать и разбирать аккумуляторную батарею.

5. Устройство и монтаж модуля GSM

5.1. Модуль GSM состоит из платы модуля в сборе (1), которая установлена на металлическом кронштейне (6). На плате модуля находятся разъемы для присоединения платы управления котла (XS1) и антенны (XS2). Для присоединения к плате управления в комплекте имеется кабель подключения модуля (7). В комплекте имеется антенна GSM (4) с кабелем, длиной 2 метра, который подключается к разъему XS2.

5.2. Для установки модуля-GSM на котел необходимо:

- отключить шнур электропитания котла от сети.
- снять крышку кожуха пульта управления котлом.

- установить кронштейн с платой модуля на стойки внутри корпуса пульта управления используя винты М3х8.
- подключить модуль GSM(1) к плате (3), с помощью кабеля управления (7) как показано на рисунке 1.

- установить SIM-карту (5) в модуль GSM до упора как показано на рисунке 1 и на наклейке модуля-GSM.

Внимание! При неправильной установке SIM-карты возможно повреждение модуля! Предварительно SIM-карту, которую планируется использовать в модуле, необходимо вставить в мобильный телефон и отменить проверку PIN-кода.

- присоединить разъем антенны (2) к модулю-GSM. Провод от антенны необходимо пропустить в кабельный ввод на задней стенке пульта управления.

- закрыть крышку кожуха пульта управления котлом. Установить антенну на верхнюю часть корпуса котла.

6. Порядок работы модуля

6.1. При включении котла модуль GSM автоматически регистрируется в мобильной сети, и на экране пульта управления появляется индикатор работы модуля-GSM Ψ (см. паспорт котла).

На плате модуля (1) также периодически мигает светодиодный индикатор, что говорит о нормальной работе модуля.

Внимание! При отсутствии необходимого уровня сигнала мобильной сети в месте установки антенны, регистрация модуля GSM невозможна и это не является неисправностью модуля!

В этом случае для успешной регистрации модуля в сети рекомендуется использовать SIM-карту другого оператора, который обеспечивает необходимый уровень сигнала в месте установки антенны. При отсутствии возможности выбора оператора мобильной сети можно подключить к модулю антенну с большим коэффициентом усиления и выбрать место ее установки, обеспечивающее необходимый уровень сигнала мобильной сети.

Дополнительная антенна не входит в комплект поставки и приобретается отдельно!

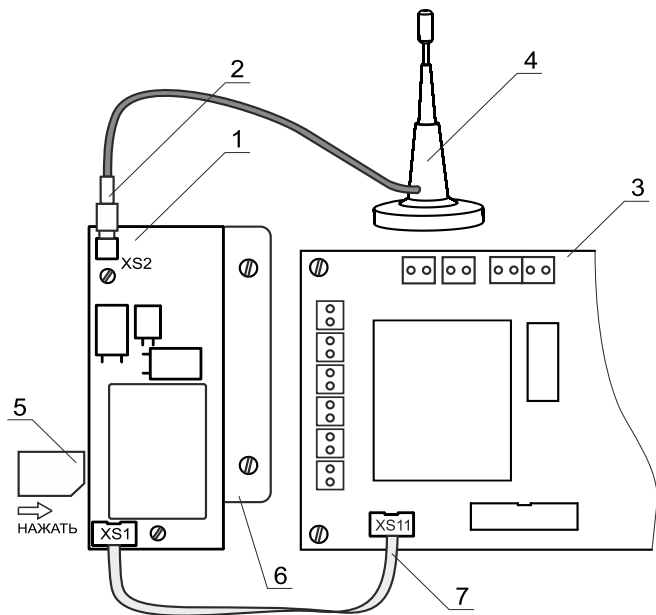


Рис.1 Подключение модуля GSM к котлу

6.2. Управление котлом производится через текстовые команды, отправляемые по SMS. Некоторые команды сопровождаются числовыми параметрами. Список команд и допустимых параметров приведен в таблице 1. Прочерк в колонке параметр означает, что команда не имеет параметров.

Одно сообщение может содержать несколько команд. Команды могут писаться с использованием как прописных, так и строчных букв. Команды и параметры в сообщении должны разделяться пробелом. Если сообщение содержит несколько команд, то они также должны разделяться между собой пробелом.

6.3. Описание команд управления.

6.3.1. Команда “Номер” служит для добавления телефонных номеров (регистрации) с которых можно управлять котлом.

В текущей версии поддерживается до 4-х телефонных номеров. Перед добавлением или удалением номеров необходимо зайти в пункт основного меню котла “GSM-модуль” и установить галочку в строке “Разрешать добавлять и удалять номера”. Это разрешит операции добавления и удаления номеров. С мобильного телефона, который планируется для управления котлом, следует послать сообщение с командой “Номер”.

Таблица 1

Команда	Параметр
Номер	-
Удалить	-
Исключить	-
Номера	-
Вода	от 60 до 90
ГВС	от 40 до 75
Датчики	-
Статус	-
Уставки	-
Версия	-
Баланс	USSD строка

В ответ, при удачном добавлении, от котла придет сообщение: “НОМЕР ДОБАВЛЕН”. Если сообщение с командой “Номер” послать с телефона, номер которого уже есть в памяти, в ответ придет сообщение об успешном добавлении, однако номер еще раз добавлен не будет. В случае невозможности добавления номера придет сообщение: “ПАМЯТЬ ЗАПОЛНЕНА”.

6.3.2. Команда “Удалить” служит для удаления всех телефонных номеров, с которых можно управлять котлом. Для удаления номеров из памяти модуля следует послать сообщение с командой “Удалить”. В ответ от котла придет сообщение: “НОМЕРА УДАЛЕНЫ” на все зарегистрированные номера.

6.3.3. Команда “Исключить” служит для удаления только своего телефонного номера из памяти модуля. Для этого следует послать сообщение с командой “Исключить” с телефона, номер которого требуется удалить. При этом номер будет удален независимо от того установлена ли галочка в строке “Разрешить удалять и добавлять номера” в меню котла. В ответ от котла придет сообщение “НОМЕР УДАЛЕН”. После удаления этого номера, котел перестанет обрабатывать команды приходящие от него.

После окончания процедуры добавления или удаления номеров следует сбросить разрешение, чтобы исключить возможность обработки котлом сообщений с незарегистрированных номеров. Для этого нужно убрать ранее установленную галочку в меню котла “GSM-модуль”, либо выключить котел, дождаться погасания индикатора и вновь включить его.

6.3.4. Команда “Номера” служит для запроса всех записанных в памяти модуля номеров. В ответ на запрос придет список телефонных номеров. Запрос может быть отправлен не только с зарегистрированного номера, но и с любого номера, если в меню котла стоит галочка “Разрешить удалять и добавлять номера”.

6.3.5. Команда “Вода” задает температуру теплоносителя, которую будет поддерживать котел.

6.3.6. Команда “ГВС” задает температуру воды в системе ГВС.

6.3.7. На команды “Вода”, “ГВС” котел присылает сообщение, содержащее команду, параметр и слово “ОК”.

Примеры сообщений:

• сообщение с текстом “Вода 70” задает уставку температуры теплоносителя 70 °С. На такую команду котел ответит сообщением: “ВОДА 70 ОК”.

6.3.8. Команда “Датчики” запрашивает текущее состояние датчиков температуры подключенных к котлу. В ответ на эту команду котел пришлет сообщение со значением температуры датчиков: теплоносителя, воды в системе ГВС и дымовых газов. Например: “ВОДА 63 ГВС 50 ГАЗЫ 130”. Если датчик ГВС не подключен, информация по нему прислана не будет.

6.3.9. Команда “Статус” запрашивает текущее состояние котла. В ответ на эту команду котел сообщит о режиме своей работы (горение, останов).

Если котел находится в аварийном режиме, вместо режима будет прислано сообщение о неисправности с ее описанием.

Например:

“НЕИСПРАВНОСТЬ ПЕРЕГРЕВ”.

6.3.10. Команда “Уставки” запрашивает уставки температуры теплоносителя и температуры воды в системе ГВС. В ответ на сообщение содержащее данную команду котел пришлет соответствующие значения.

• пример сообщения от котла:

“УСТАВКИ ВОДА 70 ГВС 50”.

6.3.11. Команда “Версия” – запрашивает версию программного обеспечения GSM-модуля. В ответ придет сообщение с номером версии, например “Версия GSM MagnaV1.0.0”.

6.3.12. Команда “Баланс” – позволяет запросить остаток денежных средств на счете SIM-карты, установленной в GSM-модуле. Параметром команды должна быть USSD строка запроса баланса оператора сотовой связи той SIM-карты, которая установлена в модуле.

Например для операторов Мегафон и МТС это строка *100#, для Билайн *102#. Строка может содержать только цифры и символы * и # и, кроме того, должна начинаться символом * и заканчиваться символом #.

Пример запроса баланса, если в модуле стоит SIM-карта Мегафона: “Баланс *100#”. В ответ придет сообщение содержащее ответ оператора сотовой связи, например “Ваш баланс 124р. 30коп.”.

Кроме баланса, оператор сотовой связи может включать в строку ответа рекламу, что может приводить к невозможности получить USSD ответ от оператора. Некоторые операторы, например МТС, позволяют отключить рекламу в ответах на запрос баланса с помощью дополнительных команд. Например для того чтобы отказаться от рекламно-информационных сообщений МТС, перед использованием SIM-карты в котле, нужно вставить ее в телефон, набрать на телефоне *111*374# и нажать вызов.

6.3.13. При возникновении аварийной ситуации котел пришлет на все зарегистрированные номера сообщение с описанием неисправности.

- примеры сообщений от котла:
“НЕИСПРАВНОСТЬ ПЕРЕГРЕВ”
“НЕИСПРАВНОСТЬ ДАТЧИК ГАЗОВ”
“НЕИСПРАВНОСТЬ ДАТЧИК ВОДЫ”
“НЕИСПРАВНОСТЬ ПРЕДОХРАНИТЕЛЬ”
“НЕИСПРАВНОСТЬ ПЕРЕГРЕВ”

Если по какой-нибудь причине котел затухнет, котел отправит на все зарегистрированные номера сообщение: “ВНИМАНИЕ КОТЕЛ ЗАТУХ”.

При снижении температуры воды в котле ниже установленной температуры оповещения, котел отправит на все зарегистрированные номера сообщение: “ВНИМАНИЕ НИЗКАЯ ТЕМП. ВОДЫ”. Настройка температуры при которой будет отсылаться сообщение производится в меню котла.

6.3.14. При отключении электропитания котел пришлет на все зарегистрированные номера сообщение с текстом: “ОТКЛЮЧЕНО ЭЛЕКТРИЧЕСТВО”, а при появлении электропитания с текстом: “ПОДКЛЮЧЕНО ЭЛЕКТРИЧЕСТВО”. Для защиты от кратковременного пропадания электропитания предусмотрена защитная пауза.

7. Свидетельство о приемке и продаже

Модуль управления ZOTA GSM - Magna N _____
версия ПО _____ соответствует требованиям технической документации и годен к эксплуатации.

Дата изготовления _____ 201 г. Штамп ОТК

Дата продажи _____ 201 г.

М.П.

8. Гарантийные обязательства

Изготовитель гарантирует нормальную работу модуля при соблюдении потребителем всех правил, изложенных в настоящем руководстве.

Гарантийный срок 12 месяцев со дня продажи.

По вопросам качества модуля обращаться на предприятие-изготовитель по адресу: г.Красноярск, ул.Калинина,53А, ООО ТПК «Красноярскнергокомплект»

1. Описание программы Zota Magna GSM-V1.0

1.1. Программа предназначена для установки на мобильном телефоне с операционной системой Android и предназначена для удаленного управления котлами Zota Magna оборудованных модулями ZOTA GSM-Magna.

1.2. Установить приложение Zota Magna GSM на мобильный телефон можно воспользовавшись сервисом Google Play. Ссылку на установку этого приложения можно получить набрав в строке поиска слово “zota” и выбрав необходимое приложение.

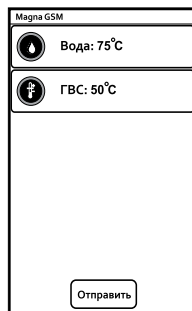
Скачать программу можно также по ссылке, которая размещена на сайте www.zota.ru в разделе программное обеспечение.

1.3. После установки на мобильном телефоне и запуска программы отобразится основной экран. При нажатии на кнопки откроются дополнительные экраны, с помощью которых можно управлять котлом, запрашивать его состояние и просматривать историю сообщений.

1.3.1. Управление – при нажатии откроется экран изменения параметров котла. При нажатии на соответствующем параметре появится окно его настройки.

- **ВОДА:** Устанавливается температура воды в контуре отопления, °С. Диапазон изменения в Таблице 1.

- **Г В С:** Устанавливается температура воды в контуре горячего водоснабжения, °С. Диапазон изменения указан в Таблице 1.



Установив нужные значения, следует нажать “Отправить”. На экране появится список параметров. Установив галочки на параметрах, которые необходимо отправить котлу, нажать “ОК”.

Выберите параметры	
Вода	<input checked="" type="checkbox"/>
ГВС	<input type="checkbox"/>
<input type="button" value="OK"/>	

1.3.2. Запрос информации – служит для запроса текущего состояния котла. При нажатии, на экране появится список запросов. Поставив галочки там, что необходимо запросить, нажать “ОК”.

При запросе статуса котел пришлет текущий режим работы котла (останов или горение). В ответ на запрос уставок будут присланы значение уставок температуры воды в контуре отопления и горячего водоснабжения. При запросе датчиков будут присланы текущие значения температуры датчиков: теплоносителя, воды в контуре ГВС и дымовых газов.

Запросить	
Статус	<input checked="" type="checkbox"/>
Уставки	<input checked="" type="checkbox"/>
Датчики	<input type="checkbox"/>
<input type="button" value="OK"/>	

1.3.3. Автозапрос – позволяет автоматически запрашивать параметры котла в определенное время в определенный день недели. При нажатии откроется экран со списком автоматических запросов.

При нажатии на кнопку “Добавить запрос” будет создан новый запрос и откроется экран настройки его параметров. При нажатии на кнопку существующего запроса откроется экран настройки его параметров. Для включения нужного запроса следует установить напротив него галочку, для отключения – снять галочку. При долгом нажатии на существующем

Магна GSM	
<input type="button" value="⊕ Добавить запрос"/>	
<input checked="" type="checkbox"/>	09:00 Каждый день Статус, Датчики, Уставки

запросе откроется меню, в котором можно выбрать требуемое действие: выключить, изменить или удалить запрос. На экране настройки запроса, нажимая соответствующие кнопки, можно указать то, что необходимо запросить, настроить время, а также установить дни недели, по которым будет отправляться запрос. Если не выбран ни один день недели, запрос будет отправлен только один раз.

Настройка запроса	
Включить запрос	<input checked="" type="checkbox"/>
Время	09:00
Запросить	Статус, Датчики, Уставки
Повторить	Каждый день
Отмена	ОК

1.3.4. GSM-модуль – при нажатии откроется экран записи телефонного номера. В текстовое поле вводится телефонный номер SIM-карты, установленной в GSM модуле в федеральном формате (89-----).

Для добавления номера своего телефона в память GSM – модуля следует нажать “Добавить свой номер”.

Для удаления своего номера из памяти GSM – модуля следует нажать “Удалить свой номер”.

Для запроса остатка денежных средств на SIM-карте, установленной в модуле следует нажать “Запросить баланс” и в появившемся текстовом поле набрать USSD код запроса оператора установленной в котле SIM-карты.

Стандартные коды основных операторов: *100# для МТС, Мегафон;
*102# для Билайн.

Команда “Узнать номера” служит для запроса всех записанных в памяти модуля телефонных номеров.

Magna GSM	
Номер телефона котла	...
Добавить свой номер	
Удалить свой номер	
Запросить баланс	
Узнать номера	
Удалить все номера	
Запросить версию	

Magna GSM	
Введите USSD код	
*100#	
Запросить	Отмена

Для удаления всех номеров из памяти GSM – модуля следует нажать “Удалить все номера”. Для успешного выполнения этих операций в пункте основного меню котла “GSM-модуль” необходимо установить галочку в строке “Разрешать добавлять и удалять номера” (см. инструкцию котла).



Команда “Запросить версию” – запрашивает версию программного обеспечения GSM-модуля.

1.3.5. Сообщения от котла – при нажатии откроется экран со списком сообщений от котла. На этом экране отображаются все ответы котла на команды и запросы, а также сообщения о неисправностях.



1.3.6. При нажатии на основном экране на логотип “Zota”, отображается информация о программе, адрес и телефон производителя.

1. Описание программы Zota iMagna GSM-V1.0.0

1.1. Программа предназначена для установки на мобильном телефоне с операционной системой IOS и предназначена для удаленного управления котлами Zota Magna, оборудованных модулями ZOTA GSM-Magna.

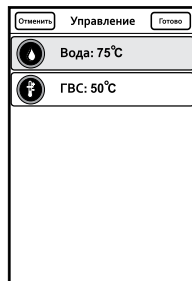
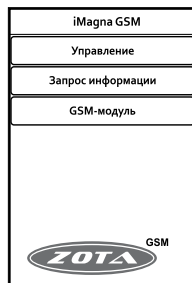
1.2. Для установки на мобильный телефон приложения Zota iMagna GSM необходимо воспользоваться сервисом AppStore. Ссылку на установку этого приложения можно получить набрав в строке поиска слово “zota” и выбрав необходимое приложение. Ссылка на установку данного приложения также размещена на сайте www.zota.ru в разделе программное обеспечение.

1.3. После установки на мобильном телефоне и запуска программы отобразится основной экран. При нажатии на кнопки откроются дополнительные экраны, с помощью которых можно управлять котлом, запрашивать его состояние и просматривать историю сообщений.

1.3.1. Управление – при нажатии откроется экран изменения параметров котла. При нажатии на соответствующем параметре появится окно его настройки.

• **ВОДА:** Устанавливается температура воды в контуре отопления, °С. Диапазон изменения в Таблице 1.

• **ГВС:** Устанавливается температура воды в контуре горячего водоснабжения, °С. Диапазон изменения указан в Таблице 1.



Установив нужные значения, следует нажать “Отправить”. На экране появится список параметров. Установив галочки на параметрах, которые необходимо отправить котлу, нажать “ОК”.

В появившемся экране отправки SMS-сообщений подтвердить отправку сообщения.

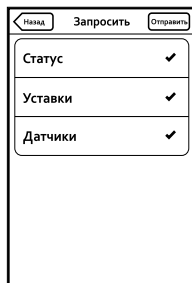
1.3.2. Запрос информации – служит для запроса текущего состояния котла. При нажатии, на экране появится список запросов. Поставив галочки там, что необходимо запросить, нажать “Отправить” и подтвердить отправку сообщения. При запросе статуса котел пришлет текущий режим работы котла (останов или горение). В ответ на запрос уставок будут присланы значение уставок температуры воды в контуре отопления и горячего водоснабжения. При запросе датчиков будут присланы текущие значения температуры датчиков: теплоносителя, воды в контуре ГВС и дымовых газов.

1.3.3. GSM-модуль – при нажатии откроется экран записи телефонного номера. В текстовое поле вводится телефонный номер SIM-карты, установленной в GSM модуле в федеральном формате (89------).

Для добавления номера своего телефона в память GSM – модуля следует нажать “Добавить свой номер”.

Для удаления своего номера из памяти GSM – модуля следует нажать “Удалить свой номер”.

Для запроса остатка денежных средств на SIM-карте, установленной в



модуле следует нажать “Запросить баланс” и в появившемся текстовом поле набрать USSD код запроса оператора установленной в котле SIM-карты.

Стандартные коды основных операторов: *100# для МТС, Мегафон;
*102# для Билайн.

Команда “Узнать номера” служит для запроса всех записанных в памяти модуля телефонных номеров.

Для удаления всех номеров из памяти GSM – модуля следует нажать “Удалить все номера”. Для успешного выполнения этих операций в пункте основного меню котла “GSM-модуль” необходимо установить галочку в строке “Разрешать добавлять и удалять номера” (см. инструкцию котла).

Команда “Запросить версию” – запрашивает версию программного обеспечения GSM-модуля.

1.3.4. При нажатии на основном экране на логотип “Zota”, отображается информация о программе, адрес и телефон производителя.

1.3.5. Просмотр ответов на запросы и сообщения о неисправностях котла можно просматривать с помощью штатного SMS-менеджера телефона.

