

## Насосы Pedrollo PK

В современной химической промышленности, сельском хозяйстве, системе жилищно-коммунального хозяйства широко применяются вихревые насосы. Эти агрегаты характеризуются простотой конструкции, компактностью, высокой самовсасывающей способностью, небольшой подачей при большом напоре и другими достоинствами. Известный итальянский изготовитель – компания Pedrollo производит широчайший модельный ряд насосного оборудования этого типа. Для перекачивания химически инертных жидкостей или чистой воды без содержания абразивных примесей при температуре до +60°C этот производитель предлагает использовать насосы серии PK.

### **Конструкция вихревых насосов Pedrollo серии PK**

Насосы серии PK производства компании Pedrollo выполнены по классической конструкции. Рабочее колесо с периферийными лопатками изготовлено из латуни. Этот конструктивный элемент насажен на ведущий вал из нержавеющей стали AISI 316 или AISI 416 (при мощности до 0,75 кВт) и размещен внутри чугунного корпуса, который оснащен нагнетательным и всасывающим патрубками. Подключение подающего и отводящего трубопроводов осуществляется с помощью трубной резьбы gas UNI ISO 228-1. Уплотнительные элементы выполнены из графита и керамики.

В качестве силовой установки в вихревых насосах серии PK выступают асинхронные электродвигатели закрытого типа производства компании Pedrollo. Эти агрегаты оборудованы наружной вентиляцией и рассчитаны на эксплуатацию в непрерывном режиме работы. Устройство двигателей соответствует конструктивному типу IM D3, и им присвоен класс изоляции F или B (при мощности до 0,75 кВт). Однофазные модели оснащены встроенным аварийным выключателем на основе термозащитного реле, трехфазные аналоги оборудуются внешним аварийным переключателем.

Крышка насоса Pedrollo серии PK изготовлена из алюминия. Использование латунной вставки обеспечивает снижение нагрузки, действующей на основание при запуске. Такое конструктивное решение предотвращает блокирование рабочего колеса после длительного простоя.

### **Характерные особенности вихревых насосов Pedrollo серии PK**

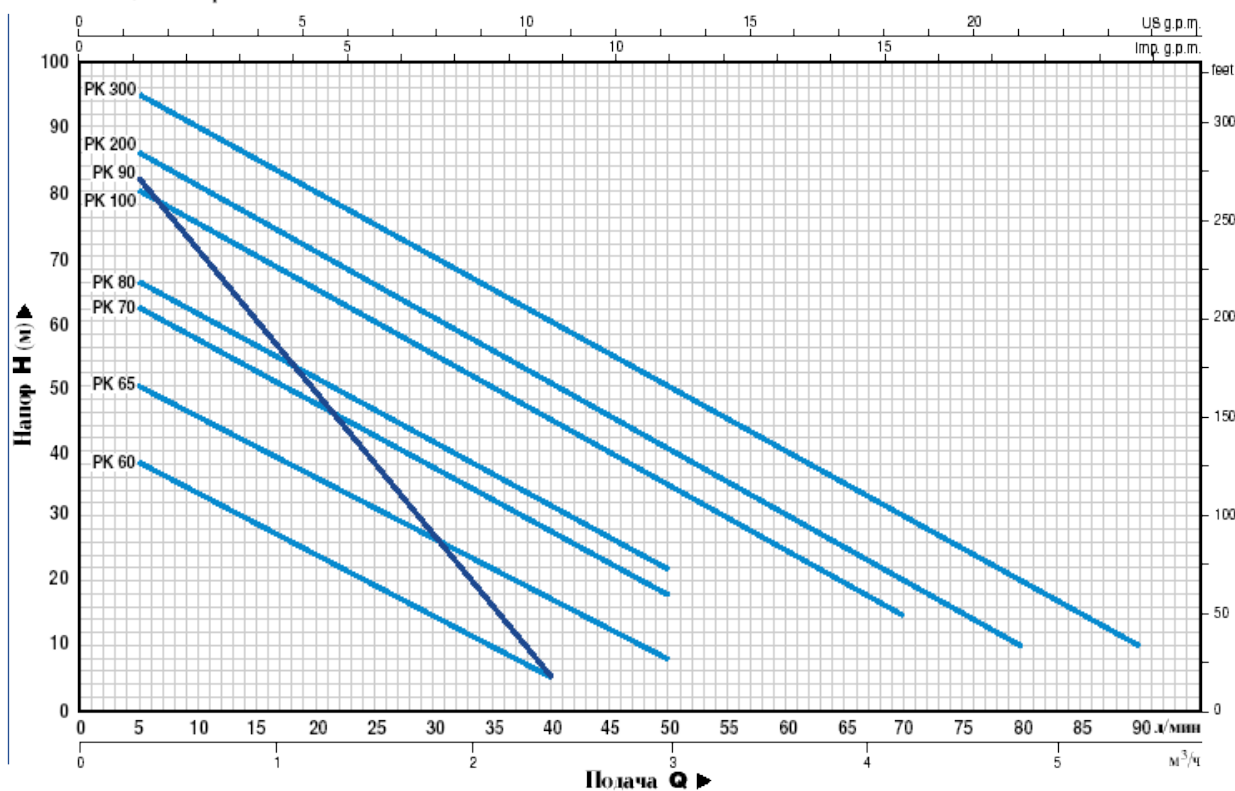
Компания Pedrollo уделяет значительное внимание всем этапам проектирования и производства насосов. Использование хорошо зарекомендовавших себя конструктивных решений и применение высокотехнологического автоматизированного производственного оборудования способствует как улучшению эксплуатационно-технических параметров выпускаемого оборудования, так и повышению качества сборки.

Таким образом, вихревые насосы серии РК производства компании Pedrollo отличаются:

- высокая производительность;
- низкий уровень шума;
- исключительное качество сборки;
- полное соответствие требованиям российских и зарубежных стандартов;
- высокая степень защиты IP 44.

Эти модели хорошо зарекомендовали себя на практике и ориентированы на эксплуатацию в составе систем поддержания давления жидкости, также они могут применяться для отбора воды с большой глубины или использоваться для бытовых целей.

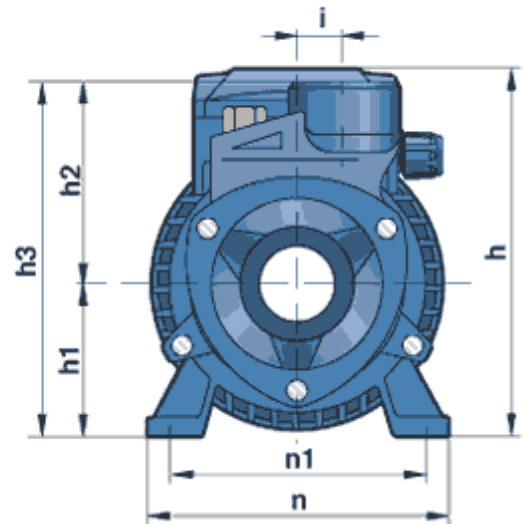
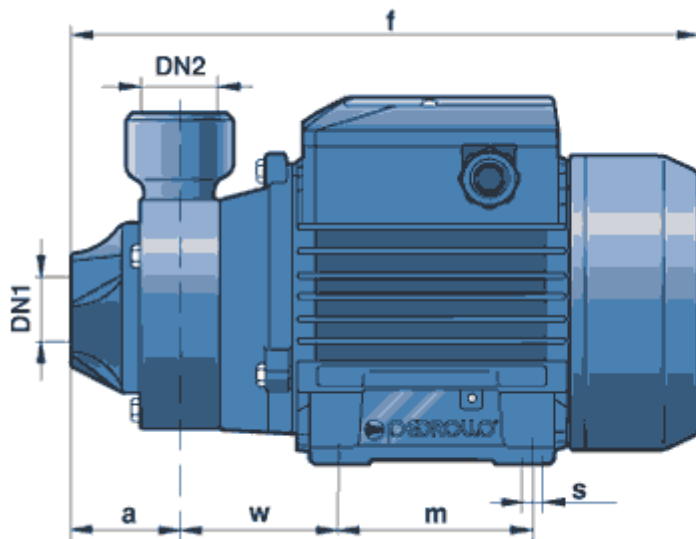
ХАРАКТЕРИСТИКИ при  $n = 2900 \text{ 1/мин}$



МОДЕЛЬ НАСОСА		МОЩНОСТЬ		Q															
Однофазный	Трёхфазный	кВт	л.с.	Q		0	0.3	0.6	0.9	1.2	1.5	1.8	2.1	2.4	3.0	3.6	4.2	4.8	5.4
				л/мин	м³/ч	0	5	10	15	20	25	30	35	40	50	60	70	80	90
PKm 60 <sup>®</sup>	PK 60 <sup>®</sup>	0.37	0.50	H M	40	38	33.5	29	24	19.5	15	10	5						
PKm 65	PK 65	0.50	0.70		55	50	45.5	40.5	36	31	27	22	17	8					
PKm 70	PK 70	0.60	0.85		65	62	57	52	47	42	37	32	27	18					
PKm 80	PK 80	0.75	1		70	66	61	56	51	46	41	36.5	31	22					
PKm 90	PK 90	0.75	1		90	82	71	60	49	38	27	17	5						
PKm 100	PK 100	1.1	1.5		85	80	75	70	65	60	55	50	45	35	25	15			
PKm 200	PK 200	1.5	2		90	86	81	76	71	65.5	60	55	50	40	30	20	10		
—	PK 300	2.2	3		100	95	90	85	80	75	70	65	60	50	40	30	20	10	

H = НАПОР В МЕТРАХ

Q = ПОДАЧА



МОДЕЛЬ		ПАТРУБКИ		РАЗМЕРЫ мм												кг		
однофазный	трехфазный	DN1	DN2	a	f	h	h1	h2	h3	i	m	n	n1	w	s	1~	3~	
PKm 60*	PK 60*	1"	1"	42	243	152	63	75	138	20	80	120	100	55	7	5.3	5.3	
PKm 65	PK 65			48	258/250			80	143							7.7	6.4	
PKm 70	PK 70			55	285	85	156	10.1	9.2									
PKm 80	PK 80	3/4"	3/4"	58	288	179	71	95	166		90	138	112	62		9	10.3	9.9
PKm 90	PK 90							95	166								15.0	13.1
PKm 100	PK 100	1"	1"	55	348	212	80	94	174		100	158	125	85		9	16.0	15.2
PKm 200	PK 200									18.0								
—	PK 300									—					18.0			