

Описание Pedrollo 4SR15

Краткая техническая характеристика насосов серии PEDROLLO 4SR15

- подача насоса до 375 л/мин. (22.5 м³/ч)
- напор насоса до 150 м
- температура жидкости до +30°C
- максимальное прохождение
- твердых частиц во взвешенном состоянии 150 г/м³
- число запусков макс. до 20/час

Особая запатентованная конструкция гидравлической части насоса, комбинация используемых материалов и передняя вставка с осевым движением рабочих колес, обеспечивают надежную защиту насоса от попадания песка и от заклинивания.

Принцип работы насосов серии PEDROLLO 4SR15

Серия 4SR15 включает в себя СКВАЖИННЫЕ МНОГОСТУПЕНЧАТЫЕ ЭЛЕКТРОНАСОСЫ ЦЕНТРОБЕЖНОГО ТИПА, предназначенные для постоянного функционирования в погруженном состоянии.

Двигатель подключается к насосу через суппорт, параметры которого соответствуют нормативам NEMA. Принцип функционирования аналогичен принципу функционирования многоступенчатых центробежных насосов. Рабочие колеса, установленные на одном и том же ведущем валу, вращаются внутри лопаточных диффузоров, которые обеспечивают движение жидкости на выходе каждого рабочего колеса по направлению к всасывающему патрубку следующего рабочего колеса. После прохождения через все рабочие колеса, установленные последовательно, жидкость покидает насос через нагнетательный патрубок. Каждое рабочее колесо с соответствующим лопаточным диффузором создают ступень нагнетания, которая, согласно принципу функционирования центробежных насосов, обеспечивает для жидкости перепад давления, который суммируется с перепадами, создаваемыми другими последовательными ступенями.

Область применения и установка насосов серии PEDROLLO 4SR15

Насосы данной серии рекомендуются для перекачки чистой воды или жидких тел содержащих не более 150 г/м³ песка. Благодаря высокому КПД и их надежности, эти насосы применяются в быту, в промышленности, для автоматической подачи воды совместно с автоматическими агрегатами поддержания давления, для орошения огородов и садов, для моечного оборудования, для увеличения напора и в системах противопожарной безопасности и т.д. Эксплуатация скважинных насосов серии 4SR15 возможна внутри колодцев диаметром не менее 4" (100 мм). Электронасос опускается в колодец посредством нагнетательного трубопровода до глубины, на которой происходит его полное погружение (мин. 50 см от верхнего уровня и не менее 1 метра до дна колодца), даже в процессе функционирования, при котором наблюдается снижение уровня жидкости в колодце. Электронасос может устанавливаться как в вертикальном, так и в горизонтальном положении; когда насос устанавливается в вертикальном положении внутри колодца, рекомендуется в качестве меры предосторожности использовать трос из нержавеющей стали или нейлона, закрепленного через отверстие, специально предусмотренные в нагнетательном корпусе.

Конструктивные характеристики насосов серии PEDROLLO 4SR15

- **КОРПУС НАСОСА И ОПОРА:** нержавеющая сталь AISI 304.

- **ОБРАТНЫЙ КЛАПАН:** нержавеющая сталь AISI 304.
- **РАБОЧИЕ КОЛЕСА и ДИФФУЗОРЫ:** технополимер.
- **НЕСУЩАЯ КОРОБКА ДИФФУЗОРОВ:** нержавеющая сталь AISI 304.
- **КОЖУХ НАСОСА:** нержавеющая сталь AISI 304.
- **ВАЛ НАСОСА:** нержавеющая сталь AISI 304.
- **ПОДШИПНИКИ НАСОСА:** неподвижная часть из специального технополимера, а вращающиеся втулки и вал из нержавеющей стали AISI 316 с покрытием окисью хрома для повышения стойкости к песку.
- **МУФТА ПРИВОДА:** нержавеющая сталь AISI 316L до 2.2 кВт; нержавеющая сталь AISI 304 для более высокой мощности.
- **КРЕПЕЖНЫЕ ДЕТАЛИ, ФИЛЬТР И ЗАЩИТА КАБЕЛЯ:** нержавеющая сталь AISI 304.
- **ДВИГАТЕЛЬ:** электрический погружной 4-дюймовый Pedrollo.
- **4SRm:** однофазный 220-230 В - 50 Гц.
- **4SR:** трехфазный 380-415 В - 50 Гц.
- **СТЕПЕНЬ ЗАЩИТЫ:** IP 68.

В КОМПЛЕКТ ЭЛЕКТРОНАСОСА ВХОДЯТ:

4SRm (однофазный)

- Кабель электропитания длиной 1.5 метра (2.5 метра при мощности более 3 кВт).
- На двигателе PEDROLLO конденсатор находится внутри тары.

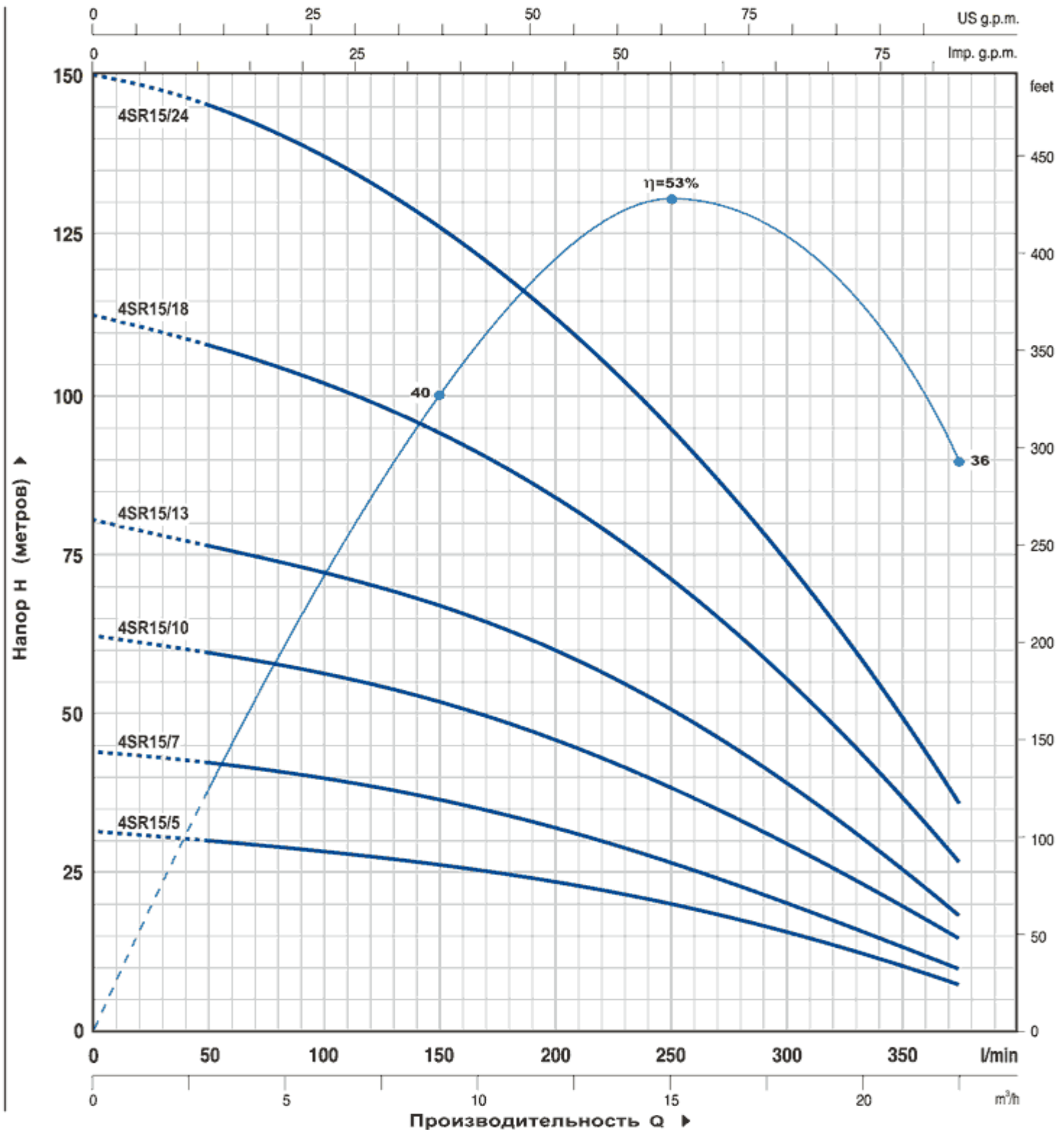
4SR (трехфазный)

- Кабель электропитания длиной 1.5 метра (2.5 метра при мощности более 3 кВт).

ИСПОЛНЕНИЕ ПО ЗАКАЗУ

- насосы для воды с содержанием песка более 150 г/м³
- погружной 4-дюймовый электродвигатель Franklin Electric®
- другое напряжение питания или частота 60 Гц

ТЕХНИЧЕСКИЕ ХАРАКТЕРИСТИКИ при n= 2900 об/мин



МОДЕЛЬ		МОЩНОСТЬ		Q	Q									
однофазный	трехфазный	кВт	л.с.		л/мин	0	3.0	6.0	9.0	12.0	15.0	18.0	21.0	22.5
—	4SR15m/5	1.5	2	H метры	31	30	28	26	23	20	15	10	7.5	
—	4SR15m/7	2.2	3		44	42	40	37	32	27	20	13	10	
—	4SR15/10	3	4		62	60	57	52	46	38	30	20	15	
—	4SR15/13	4	5.5		80	77	72	68	60	50	40	25	19	
—	4SR15/18	5.5	7.5		112	108	102	95	85	71	55	37	27	
—	4SR15/24	7.5	10		150	145	138	126	112	95	75	50	36	

Q = Производительность H = Напор в метрах

Допуск характеристик в соответствии с EN ISO 9906 Прил. А.

ОПИСАНИЕ

4 SR 1 m / 13

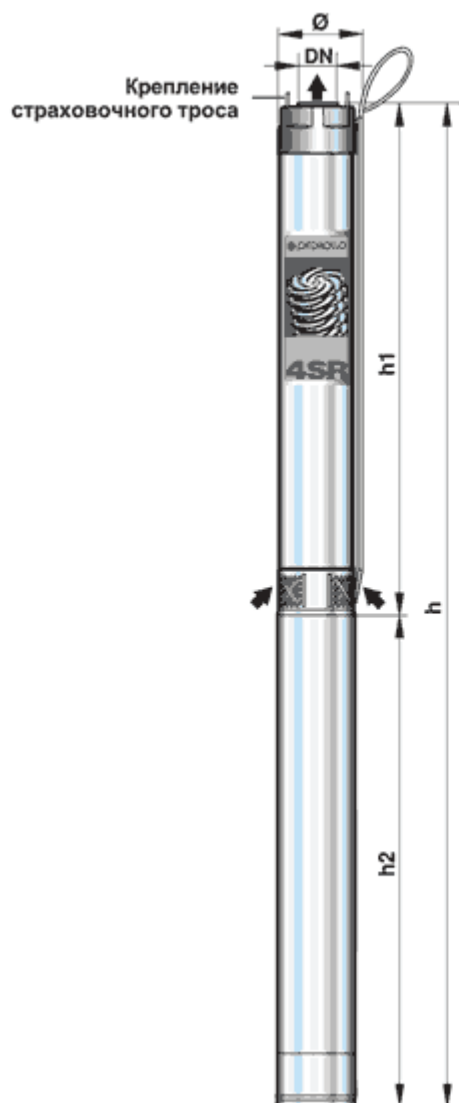
Диаметр скважины в дюймах _____

Серия _____

Производительность (м³/ч) при максимальном кпд _____

Однофазный двигатель _____

Ступеней _____



электронасосы с двигателем PEDROLLO

МОДЕЛЬ однофазный	ПАТРУБОК DN	Ø	РАЗМЕРЫ мм			кг 1~
			h1	h2	h	
4SR15m/5 - PD	2"	98	422	454	876	19.2
4SR15m/7 - PD			526	600	1126	25.5

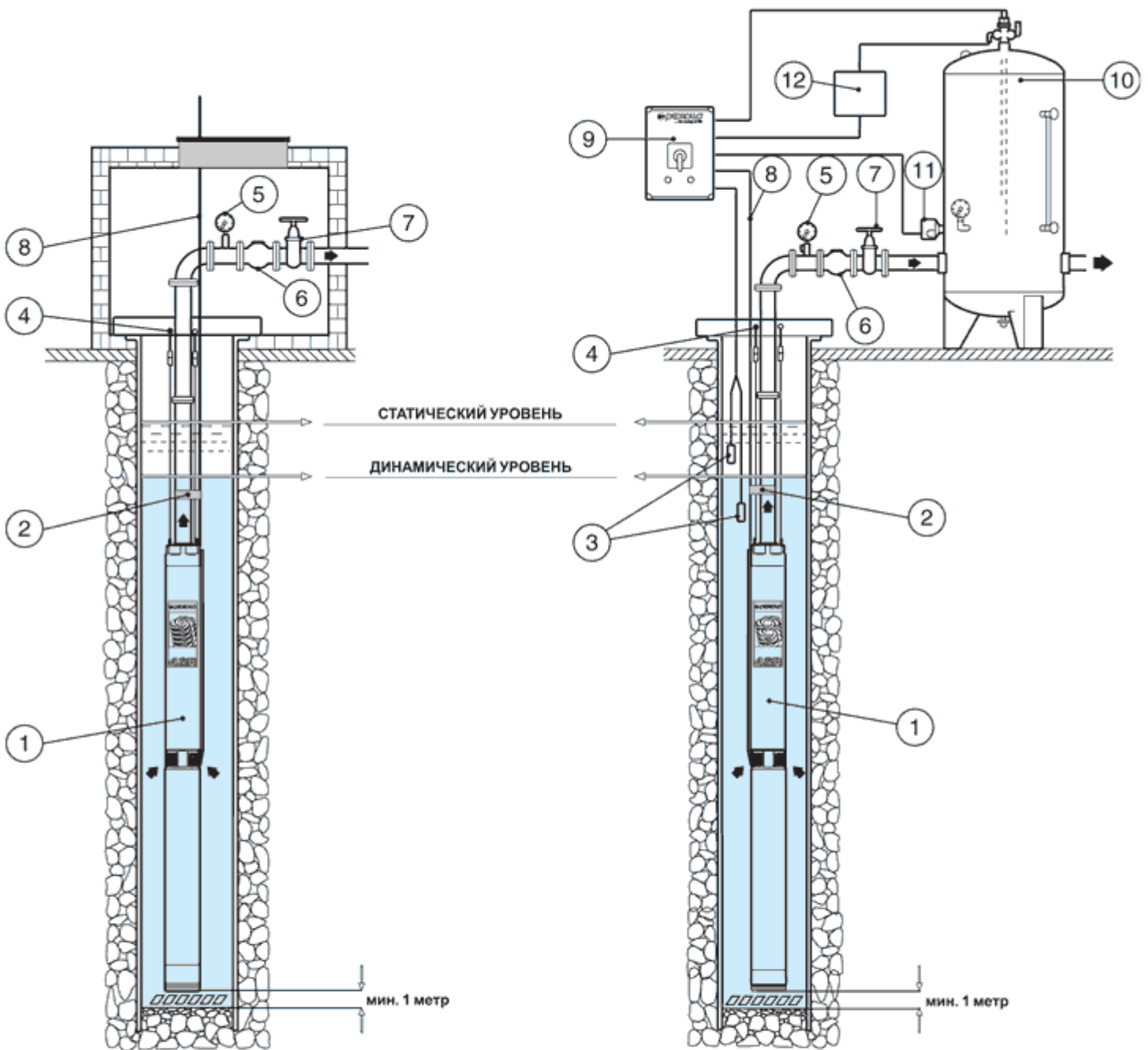
МОДЕЛЬ трехфазный	ПАТРУБОК DN	Ø	РАЗМЕРЫ мм			кг 3~
			h1	h2	h	
4SR15/5 - PD	2"	98	422	404	826	17.0
4SR15/7 - PD			526	454	980	20.8
4SR15/10 - PD			720	560	1280	23.1
4SR15/13 - PD			875	660	1535	30.0
4SR15/18 - PD			1173	745	1918	36.5
4SR15/24 - PD			1522	850	2372	43.0

электронасосы с двигателем FRANKLIN ELECTRIC®

МОДЕЛЬ однофазный	ПАТРУБОК DN	Ø	РАЗМЕРЫ мм			кг 1~
			h1	h2	h	
4SR15m/5 - FK	2"	98	422	356	778	18.8
4SR15m/7 - FK			526	461	987	23.8

МОДЕЛЬ трехфазный	ПАТРУБОК DN	Ø	РАЗМЕРЫ мм			кг 3~
			h1	h2	h	
4SR15/5 - FK	2"	98	422	327	749	16.4
4SR15/7 - FK			526	356	882	18.7
4SR15/10 - FK			720	423	1143	23.2
4SR15/13 - FK			875	584	1459	30.2
4SR15/18 - FK			1173	698	1871	38.2
4SR15/24 - FK			1522	774	2296	46.0

ПРИМЕРЫ УСТАНОВКИ



- 1) Скважинный электронасос 4SR
- 2) Хомуты крепления кабеля электропитания
- 3) Датчики контроля уровня (защита от работы всухую)
- 4) Анкеровка крепежных тросов электронасоса на крышке скважины
- 5) Манометр
- 6) Обратный клапан

- 7) Заслонка регулировки расхода
- 8) Кабель электропитания
- 9) Пульт управления с датчиками уровня
- 10) Емкость системы поддержания давления
- 11) Реле давления
- 12) Электроклапан/электрокомпрессор

Насосы 4SR устанавливаются в скважины диаметром не менее 4" (100 мм). Электронасос опускается в скважину при помощи нагнетательной трубы на глубину, которая обеспечивает его полное погружение (не менее 50 см от поверхности воды и не менее 1 м от дна скважины), в том числе во время его работы, когда уровень воды в скважине может падать. При установке электронасоса в скважине рекомендуется закреплять его тросом из нержавеющей стали или нейлона через проушины, предусмотренные на нагнетательном корпусе.