

Описание Pedrollo CP

КРАТКАЯ ТЕХНИЧЕСКАЯ ХАРАКТЕРИСТИКА НАСОСА СЕРИИ PEDROLLO CP:

- Подача до 160 л/мин. (9.6 м³/ч)
- Напор до 58 м
- Манометрическая высота всасывания до 7 м
- Температура жидкости до +90°C (+40°C для CPX)
- Максимальная температура окружающей среды +40°C

ПРИНЦИП РАБОТЫ НАСОСА СЕРИИ PEDROLLO CP:

Серия CP включает в себя ЭЛЕКТРОНАСОСЫ ЦЕНТРОБЕЖНОГО ТИПА С ОДНИМ РАБОЧИМ КОЛЕСОМ, которые объединяет четкий дизайн и совершенно определенные конструктивные решения, обуславливающие их эксплуатационные характеристики. Рабочее колесо, качающееся на ведущем валу, находится прямо напротив всасывающего патрубка, размещенного на корпусе насоса. Структура рабочего колеса насоса Pedrollo обеспечивает при минимальных гидравлических потерях, радиальное движение жидкости по направлению от центра к периферии, в процессе которого радиальные лопасти, имеющиеся внутри канала рабочего колеса, передают энергию накачиваемой жидкости как в виде давления, так и в виде увеличения скорости потока. На выходе из рабочего колеса жидкость устремляется в спираль, которая, совместно с коническим диффузором, обеспечивает преобразование части кинетической энергии в энергию напора.

ОБЛАСТЬ ПРИМЕНЕНИЯ НАСОСА И УСТАНОВКА СЕРИИ PEDROLLO CP:

Насосы данной серии рекомендуются для перекачки чистой воды и химически неагрессивных жидкостей.

Благодаря их надежности, простоте в эксплуатации и отсутствию необходимости в обслуживании они с успехом применяются в быту и коммунальном хозяйстве, в частности для подачи воды в сочетании с небольшими системами поддержания давления, а также для поливки садов и огородов.

Установка должна производиться в помещениях или местах, защищенных от атмосферного воздействия.

ГАРАНТИЯ НА НАСОС СЕРИИ PEDROLLO CP 2 ГОДА в соответствии с общими условиями продажи

КОНСТРУКТИВНЫЕ ХАРАКТЕРИСТИКИ НАСОСА СЕРИИ PEDROLLO CP:

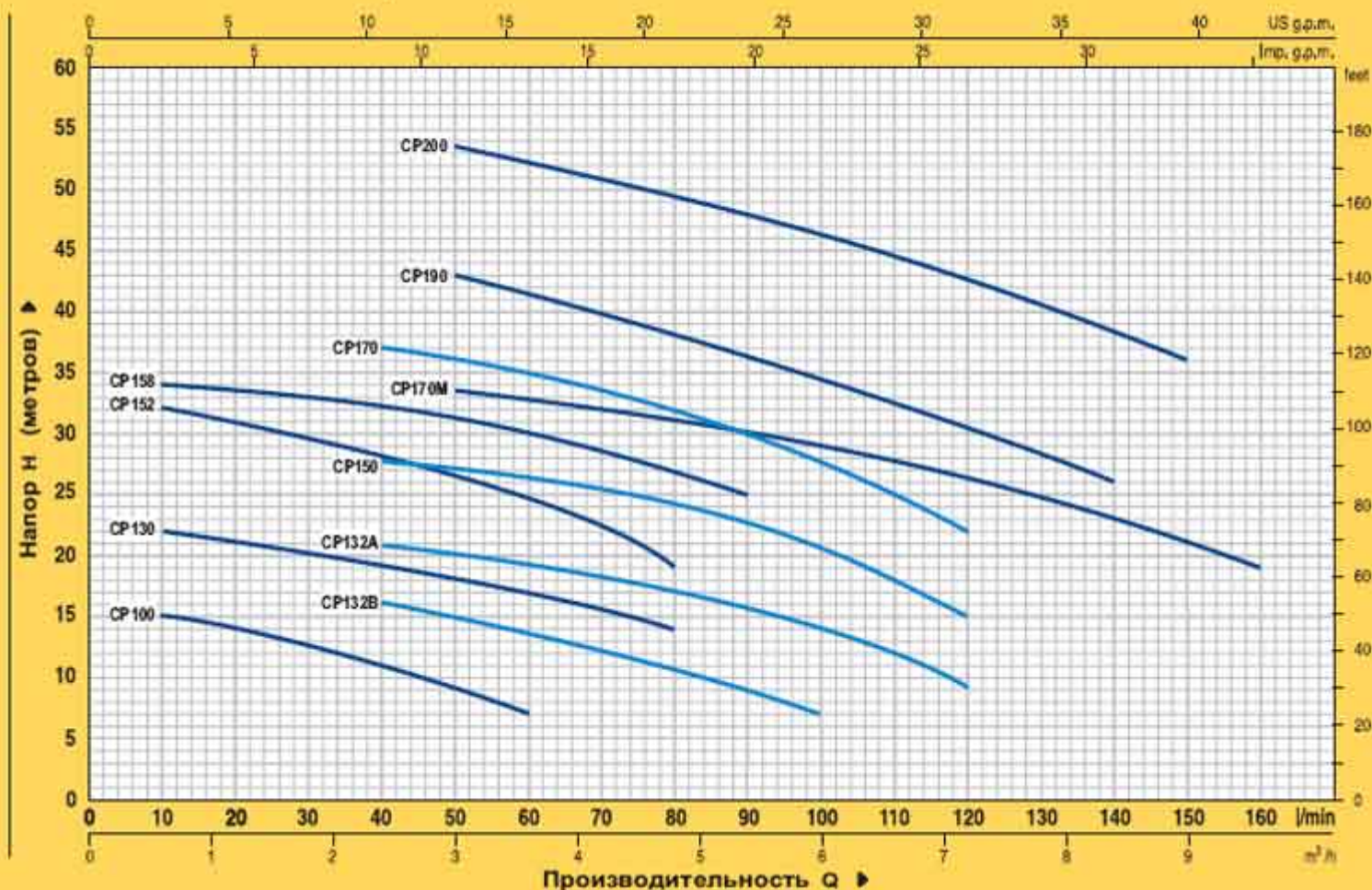
- **КОРПУС НАСОСА:** чугун, патрубки с резьбой ISO 228/1.
- **КРЫШКА КОРПУСА НАСОСА:** нержавеющей сталь AISI 304 или чугун для моделей большей мощности.

- **РАБОЧЕЕ КОЛЕСО НАСОСА ИЗ ЛАТУНИ:** CP 100-CP 132-CP 152-CP 150-CP 170-CP 190-CP 200
- **РАБОЧЕЕ КОЛЕСО НАСОСА ИЗ НЕРЖАВЕЮЩЕЙ СТАЛИ:** CP 130-CP 158
- **ВЕДУЩИЙ ВАЛ НАСОСА:** нержавеющая сталь EN 10088-3 - 1.4104.
- **МЕХАНИЧЕСКОЕ УПЛОТНЕНИЕ НАСОСА:** керамика - графит - NBR.
- **ЭЛЕКТРОДВИГАТЕЛЬ:** насосы соединены с электродвигателем PEDROLLO соответствующей мощности. Двигатель бесшумный, закрытого типа с наружной вентиляцией, рассчитан на работу в постоянном режиме.
- **НАСОС СЕРИИ CPm:** однофазный 230 В - 50 Гц с конденсатором и тепловой защитой, встроенной в обмотку.
- **НАСОС СЕРИИ CP:** трехфазный 230/400 В - 50 Гц.
- **ИЗОЛЯЦИЯ НАСОСА:** класс F.
- **СТЕПЕНЬ ЗАЩИТЫ НАСОСА:** IP 44.
- **ЗАРЕГИСТРИРОВАННАЯ МОДЕЛЬ НАСОСА № 72753.**

ИСПОЛНЕНИЕ НАСОСА СЕРИИ PEDROLLO CP ПО ЗАКАЗУ:

- => Вал насоса из нержавеющей стали EN 10088-3-1.4401 (AISI 316)
- => специальное механическое уплотнение
- => степень защиты IP 55
- => другое напряжение питания или частота 60 Гц
- => насос с рабочим колесом из технополимера (CPm...X - CP...X)

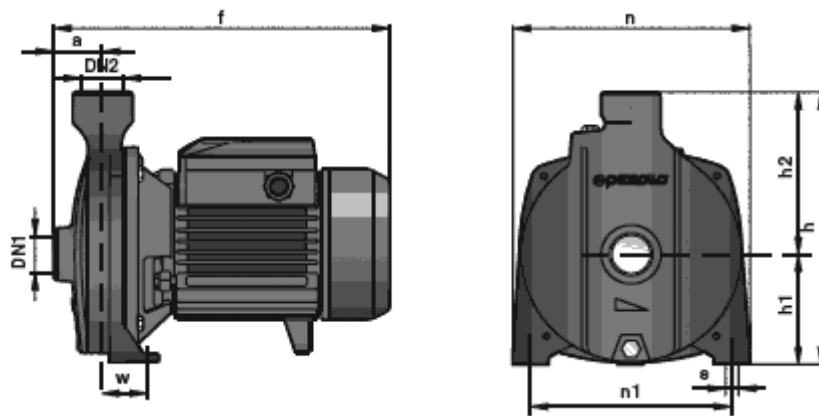
ТЕХНИЧЕСКИЕ ХАРАКТЕРИСТИКИ при n= 2900 об/мин



| МОДЕЛЬ | | МОЩНОСТЬ | | Q | H | | | | | | | | | | | | | | | | | | |
|------------|------------|----------|------|------------|-------|----|------|------|------|------|------|------|------|-----|------|------|------|------|------|-----|-----|-----|--|
| однофазный | трехфазный | кВт | л.с. | | л/мин | 0 | 0.6 | 1.2 | 1.8 | 2.4 | 3.0 | 3.6 | 4.2 | 4.8 | 5.4 | 6.0 | 6.6 | 7.2 | 7.8 | 8.4 | 9.0 | 9.6 | |
| CPm 100 | CP 100 | 0.25 | 0.33 | H метры | 0 | 10 | 20 | 30 | 40 | 50 | 60 | 70 | 80 | 90 | 100 | 110 | 120 | 130 | 140 | 150 | 160 | | |
| CPm 130 | CP 130 | 0.37 | 0.50 | | 16 | 15 | 14 | 12.5 | 11 | 9 | 7 | | | | | | | | | | | | |
| CPm 132B | CP 132B | 0.45 | 0.60 | | 23 | 22 | 21 | 20 | 19 | 18 | 17 | 15.5 | 14 | | | | | | | | | | |
| CPm 132A | CP 132A | 0.60 | 0.85 | | 20 | — | 18 | 17 | 16 | 15 | 13.5 | 12 | 10.5 | 9 | 7 | | | | | | | | |
| CPm 152 | CP 152 | 0.55 | 0.75 | | 23 | — | 22 | 21.5 | 21 | 20 | 19 | 18 | 17 | 16 | 14 | 12 | 9 | | | | | | |
| CPm 150 | CP 150 | 0.75 | 1 | | 33 | 32 | 31 | 29.5 | 28.5 | 27 | 25 | 23 | 19 | | | | | | | | | | |
| CPm 158 | CP 158 | 0.75 | 1 | | 29.5 | — | 29 | 28.5 | 28 | 27.5 | 26.5 | 26 | 24.5 | 23 | 21 | 18 | 15 | | | | | | |
| CPm 170 | CP 170 | 1.1 | 1.5 | | 36 | 34 | 33.5 | 33 | 32.5 | 31.5 | 30 | 28.5 | 27 | 25 | | | | | | | | | |
| CPm 170M | CP 170M | 1.1 | 1.5 | | 41 | — | — | 38 | 37 | 36 | 35 | 33.5 | 32 | 30 | 27.5 | 25 | 22 | | | | | | |
| CPm 190 | CP 190 | 1.5 | 2 | | 36 | — | — | 35 | 34.5 | 33.5 | 33 | 32 | 31 | 30 | 29 | 28 | 26.5 | 25 | 23 | 21 | 19 | | |
| — | CP 200 | 2.2 | 3 | | 50 | — | — | 46 | 44.5 | 43 | 41.5 | 40 | 38 | 36 | 34.5 | 32.5 | 30.5 | 28 | 26 | | | | |
| | | | | | 58 | — | — | 55 | 54.5 | 53.5 | 52 | 51 | 49.5 | 48 | 46 | 44.5 | 42.5 | 40.5 | 38.5 | 36 | | | |

Q = Производительность H = Напор в метрах

Допуск характеристик в соответствии с EN ISO 9906 Прил. А.



| МОДЕЛЬ | | ПАТРУБКИ | | РАЗМЕРЫмм | | | | | | | | | кг | |
|--------------|-------------|----------|-----|-----------|---------|-----|-----|-----|-----|-----|------|----|------|------|
| однофазный | трехфазный | DN1 | DN2 | a | f | h | h1 | h2 | n | n1 | w | e | 1~ | 3~ |
| CPm 100 | CP 100 | 1" | 1" | 34 | 247 | 187 | 77 | 110 | 148 | 118 | 45 | 10 | 6.8 | 6.9 |
| CPm 130 | CP 130 | | | 42 | 259 | 205 | 82 | 123 | 165 | 135 | 41 | | 7.8 | 7.6 |
| CPm 132B | CP 132B | | | | 266/259 | 8.0 | 7.5 | | | | | | | |
| CPm 132A | CP 132A | | | | | 8.4 | 8.1 | | | | | | | |
| CPm 152 | CP 152 | | | 285 | 240 | 92 | 148 | 190 | 160 | 38 | 11.5 | | 11.5 | |
| CPm 150 | CP 150 | | | 12.5 | 11.3 | | | | | | | | | |
| CPm 158 | CP 158 | | | 12.1 | 11.6 | | | | | | | | | |
| CPm 170-170M | CP 170-170M | 11/4" | 1" | 51 | 367 | 260 | 110 | 150 | 206 | 165 | 44.5 | 11 | 19.2 | 18.5 |
| CPm 190 | CP 190 | | | | 364 | 290 | 115 | 175 | 242 | 206 | 32.5 | | 25.0 | 24.2 |
| — | CP 200 | | | - | 25.5 | | | | | | | | | |