

# Описание Pedrollo PKS

## КРАТКАЯ ТЕХНИЧЕСКАЯ ХАРАКТЕРИСТИКА НАСОСА СЕРИИ Pedrollo PKS:

- Подача насоса до 50 л/мин (3 м<sup>3</sup>/час)
- Напор насоса до 70 м
- Манометрическая высота всасывания насоса до 9 м
- Температура жидкости +60°C
- Максимальная температура окружающей среды +40°C

## ОБЛАСТЬ ПРИМЕНЕНИЕ И УСТАНОВКА НАСОСА СЕРИИ Pedrollo PKS:

Насосы данной серии рекомендуются для перекачки чистой воды без абразивных частиц и химически неагрессивных жидкостей. БЛАГОДАРЯ КОМПАКТНОСТИ, НАДЕЖНОСТИ, ПРОСТОТЕ В ЭКСПЛУАТАЦИИ И ЭКОНОМИЧНОСТИ ЭТИ НАСОСЫ НАШЛИ ПРИМЕНЕНИЕ В БЫТУ ДЛЯ ПОДАЧИ ВОДЫ В СОЧЕТАНИИ С НЕБОЛЬШИМИ СИСТЕМАМИ ПОДДЕРЖАНИЯ ДАВЛЕНИЯ, ДЛЯ ПОЛИВКИ САДОВ И ОГОРОДОВ, ЗАБИРАЯ ВОДУ ИЗ ЕМКОСТЕЙ И КОЛОДЦЕВ НА ГЛУБИНЕ ДО 9 М. А ТАКЖЕ ВО ВСЕХ ТЕХ СЛУЧАЯХ, КОГДА В ПЕРЕКАЧИВАЕМОЙ ЖИДКОСТИ ПРИСУТСТВУЕТ ВОЗДУХ ИЛИ ГАЗ. Поставляемые насосы снабжены обратным клапаном на всасывании, что исключает необходимость установки донного клапана. Установка должна производиться в помещениях или местах, защищенных от атмосферного воздействия.

**ГАРАНТИЯ НА НАСОС СЕРИИ Pedrollo PKS 2 ГОДА** в соответствии с общими условиями продажи

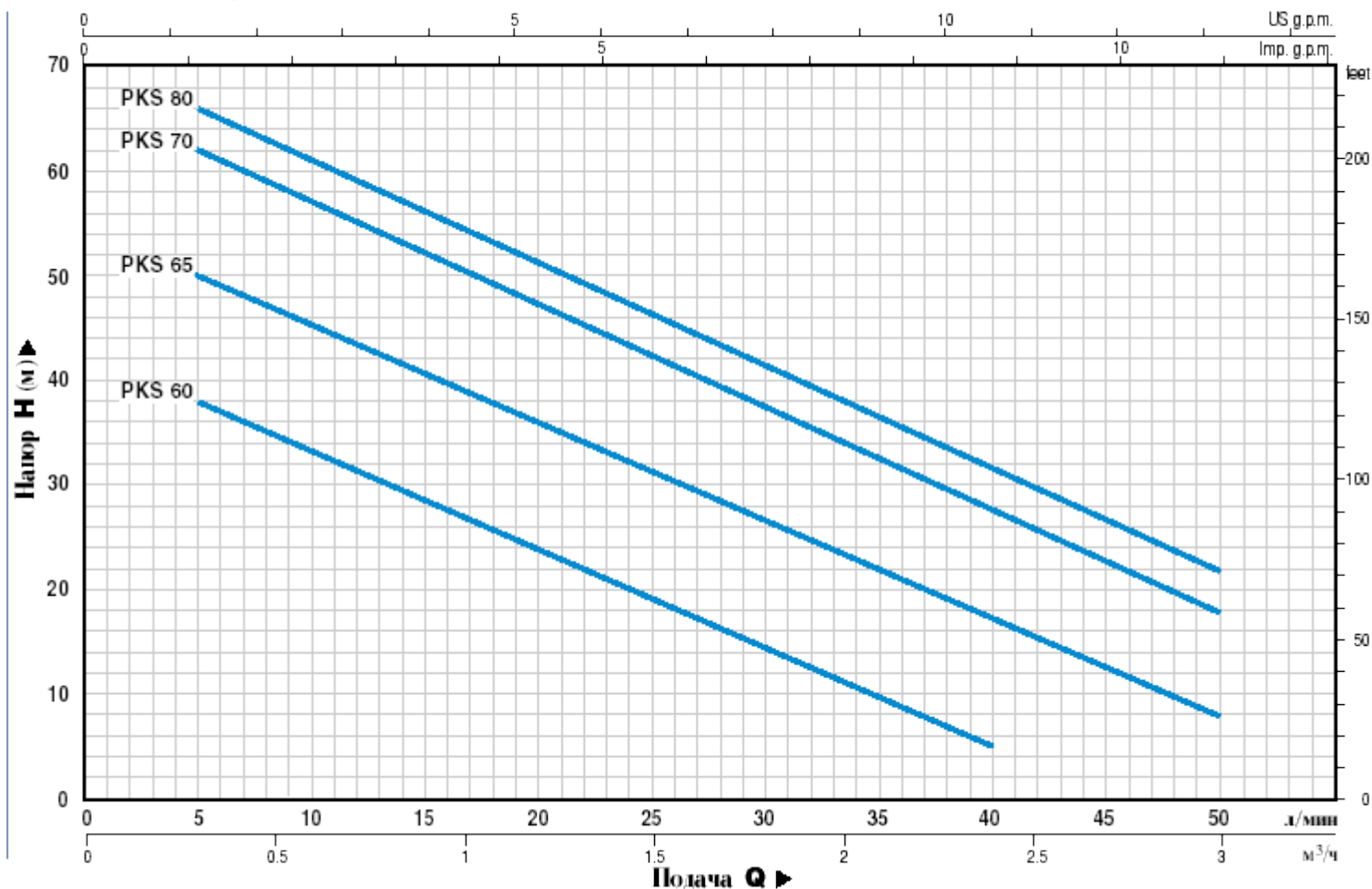
## КОНСТРУКТИВНЫЕ ХАРАКТЕРИСТИКИ НАСОСА СЕРИИ Pedrollo PKS:

- **КОРПУС НАСОСА:** чугун, патрубки с резьбой ISO 228/1.
- **ОБРАТНЫЙ КЛАПАН:** встроен во всасывающий патрубок.
- **ОПОРА НАСОСА (патент № 1289150):** алюминиевая с передней вставкой из латуни. Предотвращает заклинивание рабочего колеса после длительного простоя.
- **РАБОЧЕЕ КОЛЕСО НАСОСА:** латунь, с периферийными радиальными лопатками.
- **ВЕДУЩИЙ ВАЛ НАСОСА:** нержавеющей сталь EN 10088-3 - 1.4104.
- **МЕХАНИЧЕСКОЕ УПЛОТНЕНИЕ НАСОСА:** керамика - графит - NBR.
- **ЭЛЕКТРОДВИГАТЕЛЬ НАСОСА СЕРИИ Pedrollo PKS:** насосы соединены с электродвигателем PEDROLLO соответствующей мощности. Двигатель бесшумный, закрытого типа с наружной вентиляцией, рассчитан на работу в постоянном режиме.
- **НАСОСЫ СЕРИИ PKSm:** однофазный двигатель 230 В - 50 Гц с конденсатором и тепловой защитой, встроенной в обмотку.
- **НАСОСЫ СЕРИИ PKS:** трехфазный двигатель 230/400 В - 50 Гц.
- **ИЗОЛЯЦИЯ НАСОСА:** класс F.
- **СТЕПЕНЬ ЗАЩИТЫ НАСОСА:** IP 44.
- **ЗАРЕГИСТРИРОВАННАЯ МОДЕЛЬ НАСОСА № 72753**

## ИСПОЛНЕНИЕ НАСОСА ПО ЗАКАЗУ:

- => специальное механическое уплотнение
- => другое напряжение питания или частота 60 Гц

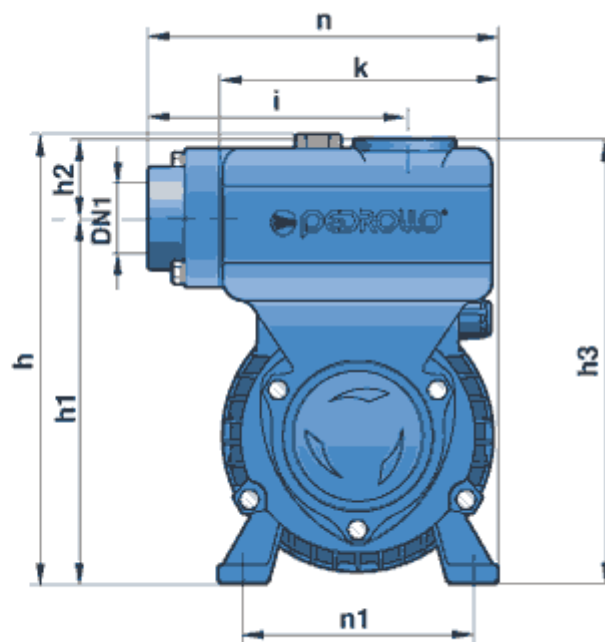
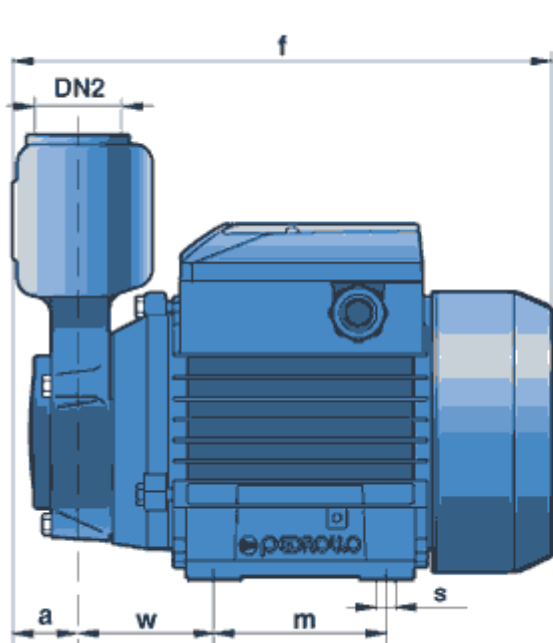
ХАРАКТЕРИСТИКИ при n= 2900 1/мин



МОДЕЛЬ НАСОСА		МОЩНОСТЬ		Q m <sup>3</sup> /ч l/min	0	0.3	0.6	0.9	1.2	1.5	1.8	2.1	2.4	2.7	3.0
Однофазный	Трехфазный	кВт	л.с.												
PKSm 60	PKS 60	0.37	0.50	H м	40	38	33.5	29	24	19.5	15	10	5		
PKSm 65	PKS 65	0.50	0.70		55	50	45.5	40.5	36	31	27	22	17	12.5	8
PKSm 70	PKS 70	0.60	0.85		65	62	57	52	47	42	37	32	27	22	18
PKSm 80	PKS 80	0.75	1		70	66	61	56	51	46	41	36.5	31	27	22

H = НАПОР В МЕТРАХ

Q = ПОДАЧА



МОДЕЛЬ		ПАТРУБКИ		РАЗМЕРЫ мм														кг	
однофазный	трехфазный	DN1	DN2	a	f	h	h1	h2	h3	i	m	n	k	n1	w	s	1~	3~	
PKSm 60	PKS 60	1"	1"	29	230	192	156	34	190	110	80	150	120	100	55	7	6.1	6.1	
PKSm 65	PKS 65				238/230												7.7	7.1	
PKSm 70	PKS 70				260	200	164		198		90	160	138	112	62		10.7	9.6	
PKSm 80	PKS 80				260												10.8	9.7	