

Описание Pedrollo PV

КРАТКАЯ ТЕХНИЧЕСКАЯ ХАРАКТЕРИСТИКА НАСОСА СЕРИИ PV:

- Подача насоса до 10 л/мин. (0.6 м³/ч)
- Напор насоса до 42 м
- Манометрическая высота всасывания насоса до 8 м
- Температура жидкости до +90°C
- Максимальная температура окружающей среды +40°C

ОБЛАСТЬ ПРИМЕНЕНИЯ И УСТАНОВКА НАСОСА СЕРИИ PV:

Насосы данной серии рекомендуются для перекачки чистой воды без абразивных частиц и химически неагрессивных жидкостей.

КОНСТРУКТИВНЫЕ ХАРАКТЕРИСТИКИ ЭТОГО КОМПАКТНОГО НАСОСА ИЗ ЛАТУНИ ГАРАНТИРУЮТ ПРОТИВ ОКИСЛЕНИЯ И ОБРАЗОВАНИЯ РЖАВЧИНЫ. ТАКИЕ ХАРАКТЕРИСТИКИ ОБЕСПЕЧИВАЮТ ЕГО ИСПОЛЬЗОВАНИЕ ДЛЯ ПОДАЧИ ЖИДКОСТЕЙ ПРИ МЕТАЛЛООБРАБОТКЕ, КОНТРОЛЯ ТЕМПЕРАТУРЫ ШТАМПОВ И ПРЕСС-ФОРМ, В СИСТЕМАХ ОХЛАЖДЕНИЯ И КОНДИЦИОНИРОВАНИЯ, АВТОМАТАХ ДЛЯ ПРОДАЖИ НАПИТКОВ.

Установка должна производиться в помещениях или местах, защищенных от атмосферного воздействия.

ГАРАНТИЯ НА НАСОС 2 ГОДА в соответствии с общими условиями продажи

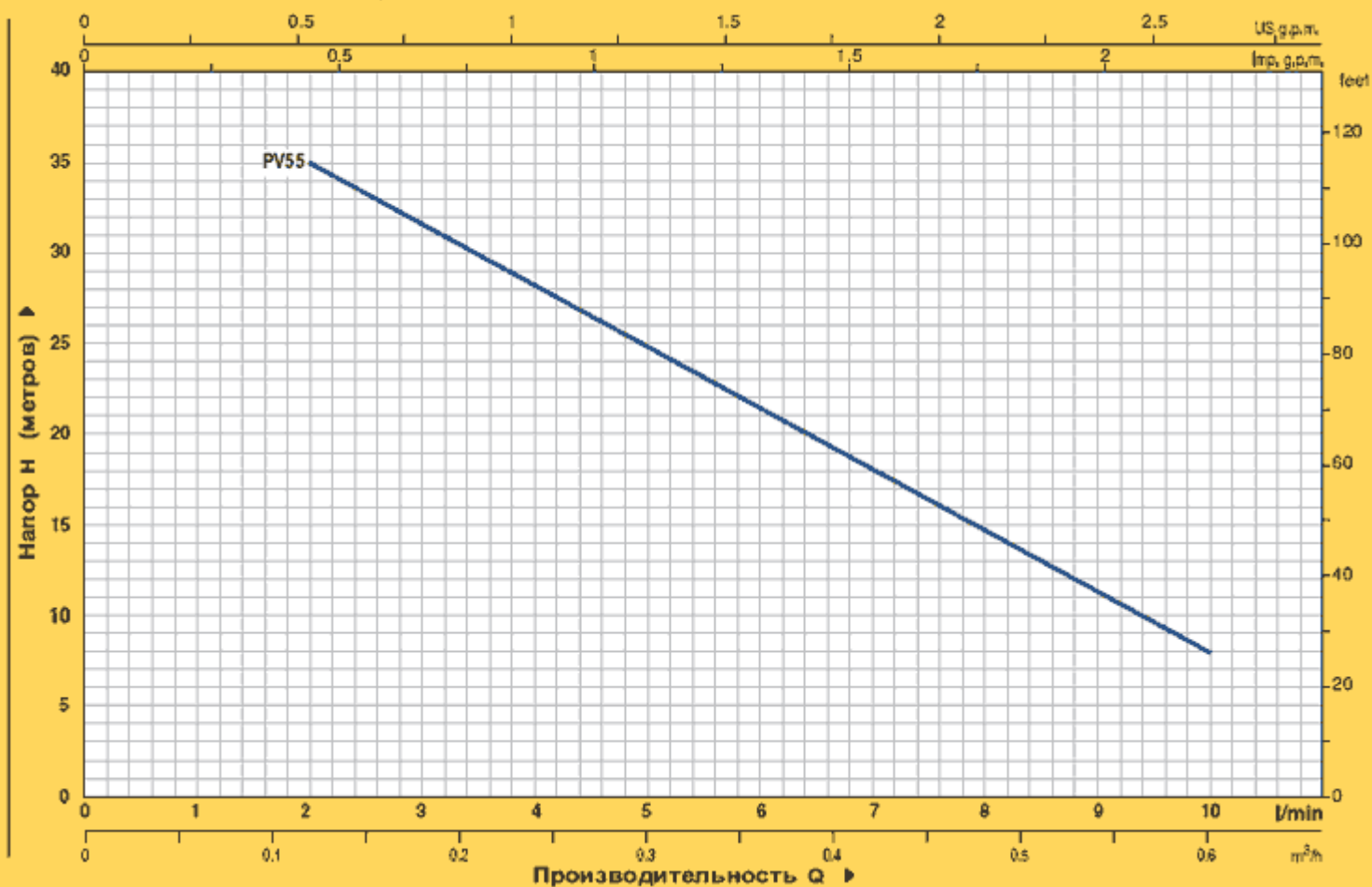
КОНСТРУКТИВНЫЕ ХАРАКТЕРИСТИКИ НАСОСА СЕРИИ PV:

- **КОРПУС НАСОСА:** латунь, патрубки с резьбой ISO 228/1.
- **ОПОРА НАСОСА(патент № 1289150):** алюминий с передней вставкой из латуни. Исключает блокировку рабочего колеса после длительного простоя.
- **РАБОЧЕЕ КОЛЕСО НАСОСА:** латунь, с периферийными радиальными лопатками.
- **ВЕДУЩИЙ ВАЛ НАСОСА:** нержавеющей сталь EN 10088-3 - 1.4104.
- **МЕХАНИЧЕСКОЕ УПЛОТНЕНИЕ НАСОСА:** керамика - графит - EPDM.
- **ЭЛЕКТРОДВИГАТЕЛЬ НАСОСА:** насосы соединены с электродвигателем PEDROLLO соответствующей мощности. Двигатель бесшумный, закрытого типа с наружной вентиляцией, рассчитан на работу в постоянном режиме. PVm: однофазный 230 В - 50 Гц с конденсатором и тепловой защитой, встроенной в обмотку. PV: трехфазный 230/400 В - 50 Гц.
- **ИЗОЛЯЦИЯ НАСОСА:** класс F.
- **СТЕПЕНЬ ЗАЩИТЫ НАСОСА:** IP 44.
- **ЗАРЕГИСТРИРОВАННАЯ МОДЕЛЬ НАСОСА**

ИСПОЛНЕНИЕ НАСОСА СЕРИИ PV ПО ЗАКАЗУ:

- => вал насоса из нержавеющей стали EN 10088-3 - 1.4401 (AISI 316)
- => специальное механическое уплотнение насоса
- => поворот корпуса насоса на 90° против часовой стрелки
- => степень защиты насоса IP 55
- => другое напряжение питания или частота 60 Гц

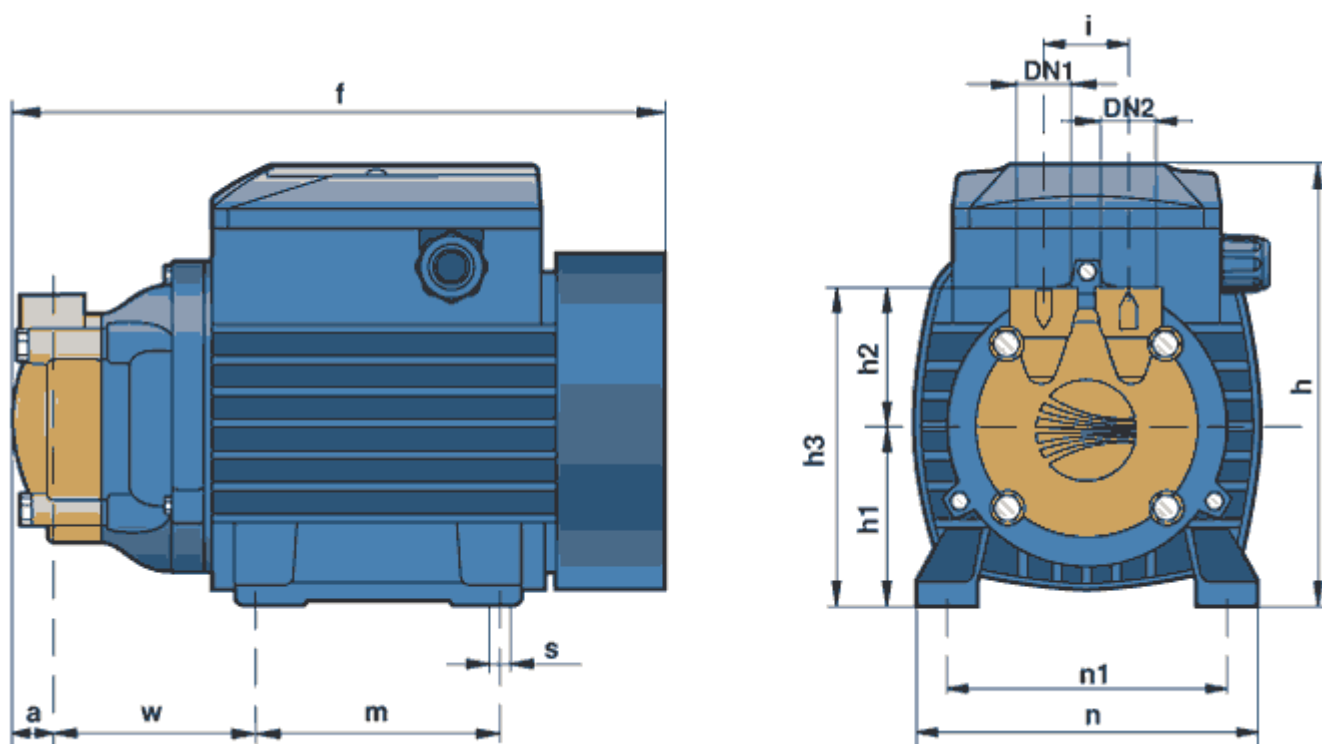
ТЕХНИЧЕСКИЕ ХАРАКТЕРИСТИКИ при n= 2900 об/мин



МОДЕЛЬ		МОЩНОСТЬ		Q	0	0.12	0.18	0.24	0.30	0.36	0.42	0.48	0.54	0.60
однофазный	трехфазный	кВт	л.с.		0	2	3	4	5	6	7	8	9	10
PV55	PV 55	0.18	0.25	метры	42	35	31	28	25	21.5	18	14.5	11	8

Q = Производительность H = Напор в метрах

Допуск характеристик в соответствии с EN ISO 9906 Прил. А.



МОДЕЛЬ		ПАТРУБКИ		РАЗМЕРЫ мм													кг	
однофазный	трехфазный	DN1	DN2	a	f	h	h1	h2	h3	i	m	n	n1	w	s	1~	3~	
PVm 55	PV 55	1/4"	1/4"	10	203	141	56	42	98	25	72	110	90	67	6	4.1	4.1	