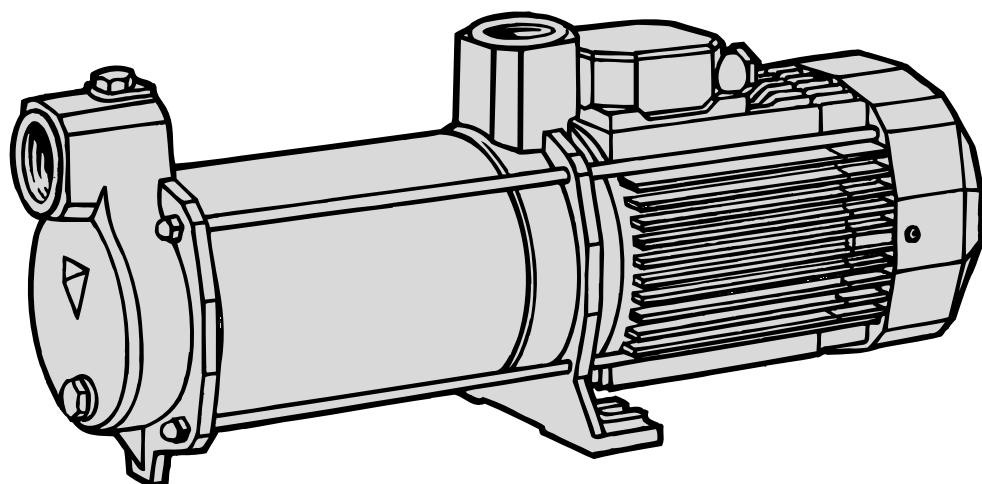







**ПАСПОРТ И
ИНСТРУКЦИЯ ПО МОНТАЖУ И ЭКСПЛУАТАЦИИ**

Aspri



Эти символы    вместе со словами "Опасно" или "Осторожно" показывают степень риска при несоблюдении мер предосторожности:



ОПАСНО

Возможность поражения электротоком при несоблюдении мер предосторожности



ОПАСНО

Возможность поражения людей и/или повреждения предметов.



ОСТОРОЖНО

Возможность повреждение насоса и / или оборудования

1. Основные сведения

Пожалуйста, изучите инструкцию в целях лучшего использования насоса и его безопасной эксплуатации.

Aspri – горизонтальные центробежные многоступенчатые насосы со встроенным самовсасывающим клапаном, благодаря которому у насосов не боя тся воздушных пробок. Они предназначены для работы с чистой водой с максимальной температурой 35°C. Насосы способны поднимать воду с глубины до 9 метров без обратного клапана и предварительного заполнения трубопровода водой, но с обязательным заполнением корпуса с насоса водой.

Материалы, используемые в конструкции изделий имеют превосходное качество, проходят строгий контроль и гарантируют многолетнюю эксплуатацию.

Прочитайте всю инструкцию и строго следуйте указаниям по установке и использованию насоса. Обратите внимание на схемы электрических соединений. Несоблюдение правил может привести к перегрузке двигателя или другим повреждениям, за которые мы не можем нести ответственности.

2. Установка

Электронасос установить на ровную, жесткую площадку в хорошо проветриваемом месте, защищенном от непогоды. Для уменьшения шума и вибрации при работе крепление к площадке следует выполнить через резиновые шайбы и прокладки.

Насос должен устанавливаться как можно ближе к уровню воды, чтобы свести к минимуму высоту всасывания, уменьшить потери напора и добиться максимальных гидравлических характеристик.

При установке металлических трубопроводов нагрузка не должна передаваться на корпус насоса.

3. Трубопроводы

Диаметры труб должны соответствовать присоединительным размерам входного и выходного отверстий электронасоса. В случаях, где высота всасывания больше 5 метров, или протяженность горизонтального участка 10 и более метров, диаметр всасывающей трубы необходимо

установить больше диаметра всасывающего отверстия электронасоса. Всасывающая труба должна быть чистой, без сужений и резких изгибов, с обязательным уклоном в сторону источника воды, абсолютно герметичной для сохранения давления, которое создает на всасывании электронасос.

Всасывающий трубопровод должен быть погружен ниже уровня воды не менее 30 см во избежание формирования вихрей и образования воздушной пробки.

4. Электрическое соединение



ОПАСНО: риск поражения электротоком.

Электрооборудование должно быть с эффективным заземлением и соответствовать национальным правилам.

Насос должен быть снабжен высококачественным дифференциальным выключателем (Iv=30mA).

Однофазные двигатели имеют встроенную тепловую защиту от перегрузок.

К трехфазным электродвигателям потребитель должен установить защиту к насосу согласно соответствующим установочным правилам. Следуйте fig.№1 для правильного подключения к электросети.

5. Контроль перед запуском



ОСТОРОЖНО: Убедитесь, что частота и напряжение сети соответствуют данным насоса.

Удостоверьтесь, что вал электродвигателя вращается свободно.

Полностью заполните корпус насоса и всасывающий трубопровод водой через заливное отверстие.

Проверьте, чтобы не было никакой утечки через соединения.

Проверьте, чтобы обеспечивалось вращение двигателя в соответствии с обозначенным направлением. При неправильном направлении вращения трехфазных электродвигателей переставьте местами любые две фазы.

НАСОС НИКОГДА НЕ ДОЛЖЕН РАБОТАТЬ БЕЗ ВОДЫ!

6. Запуск

Откройте все краны на всасывающих и нагнетательных трубопроводах. Проверьте потребляемый ток и отрегулируйте тепловое реле для трехфазных моделей.

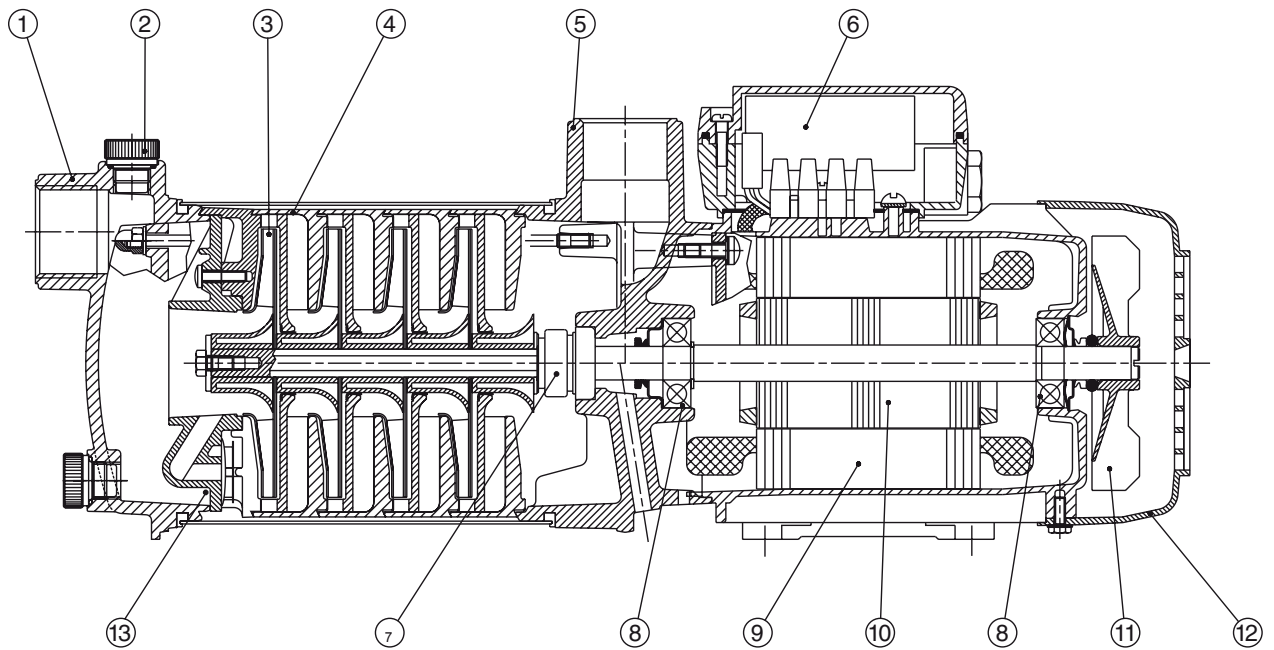
Если в работе насоса появились какие-то отклонения от нормы – обратитесь к Списку возможных неисправностей и способов их устранения.

7. Хранение

Откройте все краны на всасывающих и нагнетательных трубопроводах. Проверьте потребляемый ток и отрегулируйте тепловое реле для трехфазных моделей.

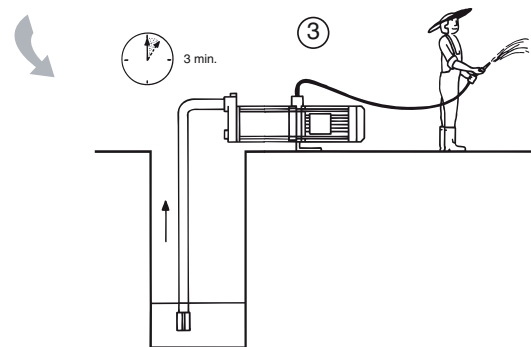
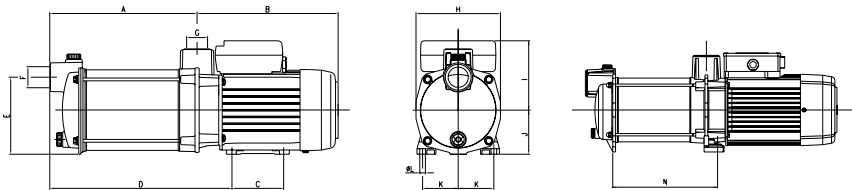
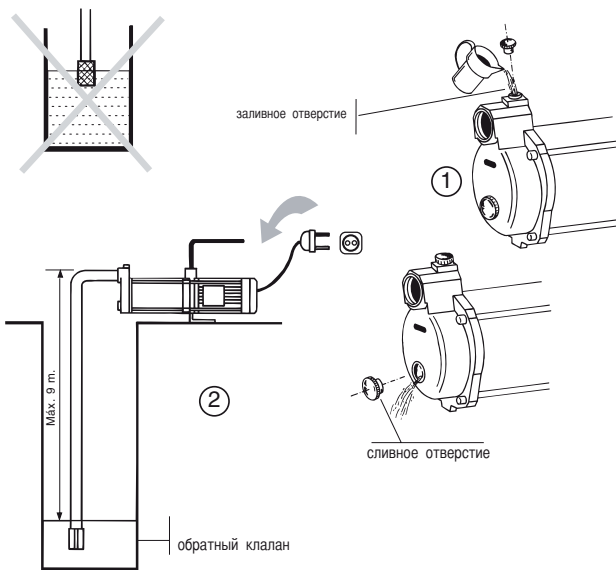
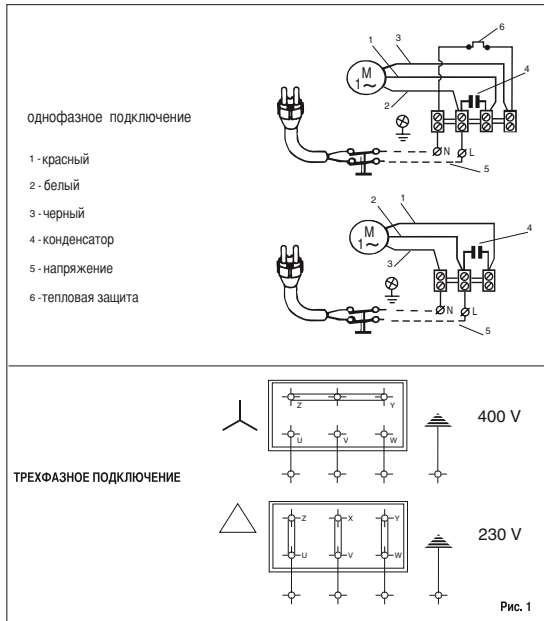
Если в работе насоса появились какие-то отклонения от нормы – обратитесь к Списку возможных неисправностей и способов их устранения.

ХРАНИТЬ В СУХОМ ПРОВЕТРИВАЕМОМ ПОМЕЩЕНИИ!



1. колпак всасывания
2. заправочная пробка
3. колесо
4. диффузор
5. подающий каркас
6. конденсатор
7. механический стопор
8. подшипник
9. статор
10. ведущая ось
11. вентилятор
12. крышка вентилятора
13. клапан

Инструкция по эксплуатации



		Q max. (l/min)	H max. (m)	A 1 ~ 230V	A 3 ~ 400V	C - µF	P1 (kW)	IP	η (%)	dBa ± 1	A (mm)	B (mm)	C (mm)	D (mm)	E (mm)	F (mm)	G	H	I	J	K	L	M	Kg	
ASPRI15 2M	ASPRI15 2	65	23	2	1	12	0.45	44/55	35	<70	163	202	74	213	110	1"	1"	121	-	-	-	-	-	-	8.3
ASPRI15 3M	ASPRI15 3	65	34	2.8	1.2	12	0.6	44/55	35	<70	187	202	74	237	110	1"	1"	121	-	-	-	-	-	-	9.2
ASPRI15 4M	ASPRI15 4	65	44	3.5	1.4	12	0.8	44/55	35	<70	211	202	74	261	110	1"	1"	121	-	-	-	-	-	-	10
ASPRI15 5M	ASPRI15 5	65	55	4.1	1.8	12	0.95	44/55	35	<70	235	202	74	285	110	1"	1"	121	-	-	-	-	-	-	11
ASPRI25 2M	ASPRI25 2	110	25	4.3	1.7	16	0.9	44/55	40	<70	175.5	218	82	226	127	1"	1"	138	109.5	75	59	8	-	-	12.5
ASPRI25 3M	ASPRI25 3	110	35	5.5	2.3	16	1.1	44/55	42	<70	202	218	82	252.5	127	1"	1"	138	109.5	75	59	8	-	-	13.5
ASPRI25 4M	ASPRI25 4	110	50	6.8	2.5	16	1.5	44/55	42	<70	228.5	218	82	279	127	1"	1"	138	109.5	75	59	8	-	-	14.6
ASPRI25 5M	ASPRI25 5	110	60	7.5	2.9	25	1.8	44/55	45	71	255	218	82	328	127	1"	1"	138	109.5	75	59	8	-	-	17.2
ASPRI25 6M	ASPRI25 6	110	73	9.8	3.8	30	2.2	44	45	72	281	286	-	142	1"	1"	154	122	89.5	69	10	304	23		
ASPRI35 3M N	ASPRI35 3 N	165	43	6.7	2.6	25	1.5	44	50	70	221.1	281.5	-	147	1 1/4"	1 1/2"	158	125.3	90	60	12	187.3	18.5		
ASPRI35 4M N	ASPRI35 4 N	165	57	8.4	3.1	25	1.8	44	50	70	246.6	281.5	-	147	1 1/4"	1 1/2"	158	125.3	90	60	12	221.8	20.5		
ASPRI35 5M N	ASPRI35 5 N	165	70	10.2	4	30	2.3	44	52	70	271.1	281.5	-	147	1 1/4"	1 1/2"	158	125.3	90	60	12	236.3	23.5		
	ASPRI35 6 N	165	84	-	4.8	-	2.7	44	52	71	295.6	281.5	-	147	1 1/4"	1 1/2"	158	125.3	90	60	12	260.8	23.7		
ASPRI45 3M N	ASPRI45 3 N	216	39	7.9	3	25	1.8	44	50	73	245.9	281.5	-	152	1 1/2"	1 1/2"	158	125.3	90	60	12	211.6	22.6		
ASPRI45 4M N	ASPRI45 4 N	216	52	10	4	30	2.2	44	52	73	276.6	281.5	-	152	1 1/2"	1 1/2"	158	125.3	90	60	12	242.3	23.7		
	ASPRI45 5 N	216	63	-	5	-	2.8	44	52	74	307.3	281.5	-	152	1 1/2"	1 1/2"	158	125.3	90	60	12	273	25.3		

Температура перекачиваемой жидкости от 4°C а 35°C

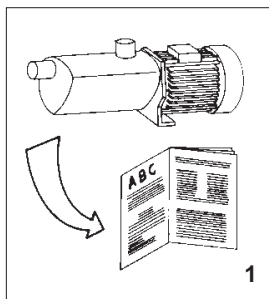
Температура хранения -10°C а +50°C

Относительная влажность воздуха 95% Max.

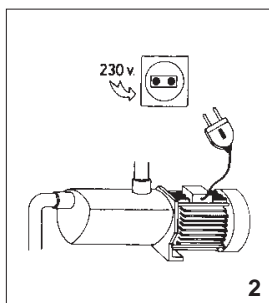
Класс вибрателя: I

СПИСОК Возможных неисправностей и способы их устранения

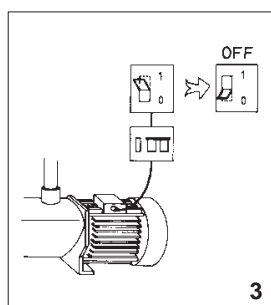
	1	2	3	4	5	6	Неисправность	Устранение
1. Двигатель не включается	x					x	Насос заблокирован	Отключить насос и обратиться в сервисный центр
2. Нет всасывания				x			Обратный клапан засорился	Очистить его или поменять на новый
3. Двигатель работает, но нет давления.		x		x			Общая манометрическая высота больше паспортной	Определить геометрическую высоту и падение напора
	x				x	x	Несоответствующее напряжение	Проверьте напряжение, оно должно быть как указано в инструкции
4. Насос не дает паспортной производительности.		x	x	x			Уровень воды в скважине или резервуаре снизился	Проверьте высоту всасывания
	x						Предохранитель или реле отключено	Поменять предохранитель или реле
5. Двигатель перегрелся.			x	x			Изношенна крыльчатка	Отключить насос и обратиться в сервисный центр
		x	x				Клапан не погружен	Убедитесь, что всасывающая труба погружена
6. Двигатель включается и останавливается автоматически.		x	x				Насос не качает	Заполнить корпус насоса водой
					x	x	Не проветриваемое помещение	Сделать хорошую вентиляцию
	x	x					Попадание воздуха	Уплотнить правильно соединительные части



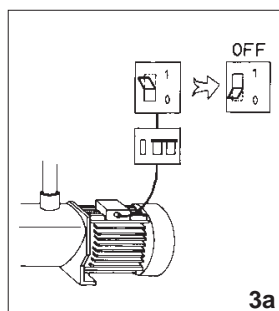
Соблюдайте ограничения по эксплуатации.



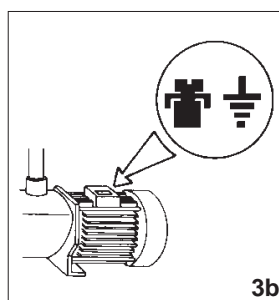
Напряжению в сети должно соответствовать указанному на табличке.



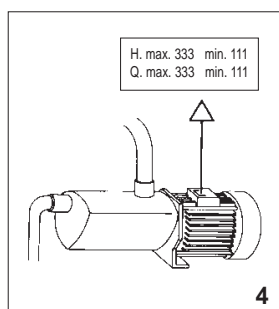
Пользователь должен обеспечить установку внешнего сетевого выключателя (автомата защиты) электропитания насоса. При отключении всех полюсов воздушный зазор между контактами выключателя должен быть не менее 3 мм (для каждого полюса).



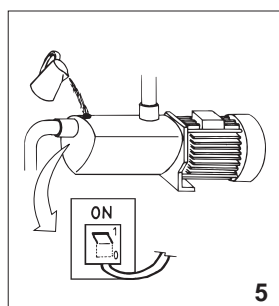
В качестве дополнительной защиты против поражения током, устанавливается дифференциальный выключатель высокой чувствительности (УЗО) с током утечки $I_v=30\text{mA}$

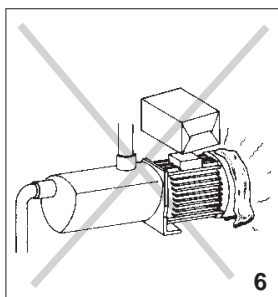


Произведите заземление насоса.

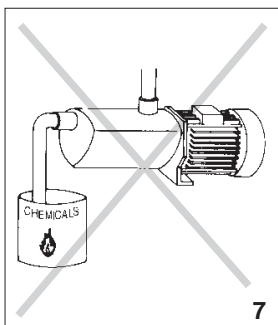


Используйте насос в допустимых пределах, обозначенных на табличке.

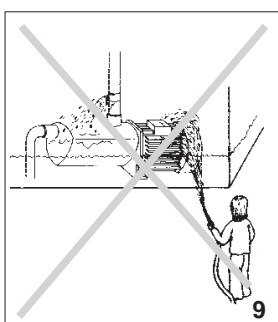
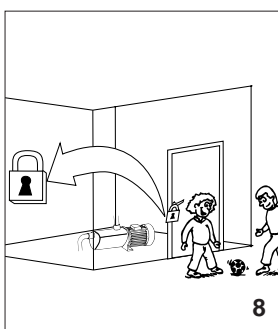




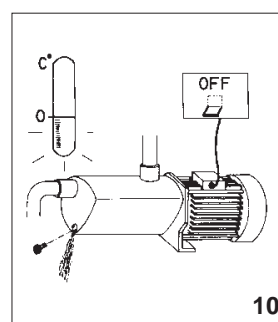
Убедитесь в том, что двигатель может самостоятельно вентилироваться.



Соблюдайте осторожность при обращении с опасными жидкостями и при работе в опасной среде.



Следите за случайными утечками. Не оставляйте электронасос под открытым небом в непогоду.



Следите за тем, чтобы не произошло образование льда. Перед любыми работами по техническому обслуживанию отключить электронасос от сети.

8. ГАРАНТИЙНЫЕ ОБЯЗАТЕЛЬСТВА

На насосы распространяется гарантия сроком 3 года, с даты покупки конечным пользователем. Документом, подтверждающим дату продажи, является гарантийный талон установленного образца. Гарантийный талон должен быть правильно заполнен, его отсутствие или неправильное заполнение может послужить причиной отказа в гарантийном обслуживании оборудования. Гарантийные обязательства включают в себя все производственные дефекты или дефекты комплектующих, подтвержденные производителем. Определение причин возникновения неисправностей насоса производится авторизованными сервисными центрами ESPA, в случае подтверждения производственного дефекта или дефекта комплектующих производится ремонт или замена насоса производителем.

Гарантийные обязательства производителя не распространяются на дефекты, возникшие в результате неправильного обращения, неправильного электрического подключения, в случае нарушения правил установки, монтажа, эксплуатации, приведенных в данном руководстве, а также на комплектующие, подверженные естественному износу в процессе эксплуатации, а именно: уплотнения, подшипники, конденсаторы, щетки. Условия гарантийного обслуживания не применяются в случае обнаружения следов самостоятельной разборки или ремонта насоса.

9. СВЕДЕНИЯ О СЕРТИФИКАЦИИ

Насосы Asprì соответствуют требованиям следующих нормативных документов:

Европейские стандарты:

Directive 2006/42/EC
Directive 2004/108/EC
Directive 2006/95/EC
European Regulation EN 60335-2-41
European Regulation EN 809

СВЕДЕНИЯ ОБ ИЗДЕЛИИ:

Артикул:

Наименование (модель):

Серийный номер:

Технические данные насоса приведены на фирменной табличке (шильдике) оборудования.

Изготовитель:

«ESPA 2025, S.L.» (Испания)
Ctra. de Mieres, s/n,
Apdo. Correos 47
17820 Banyoles, Spain

www.espa.com

Представительство в России:

ООО «ЭСПА РУС ЭДР»
г. Москва, ул. Кантемировская, 58
+7 (495) 730-43-06
+7 (495) 730-43-07

www.espa.ru

