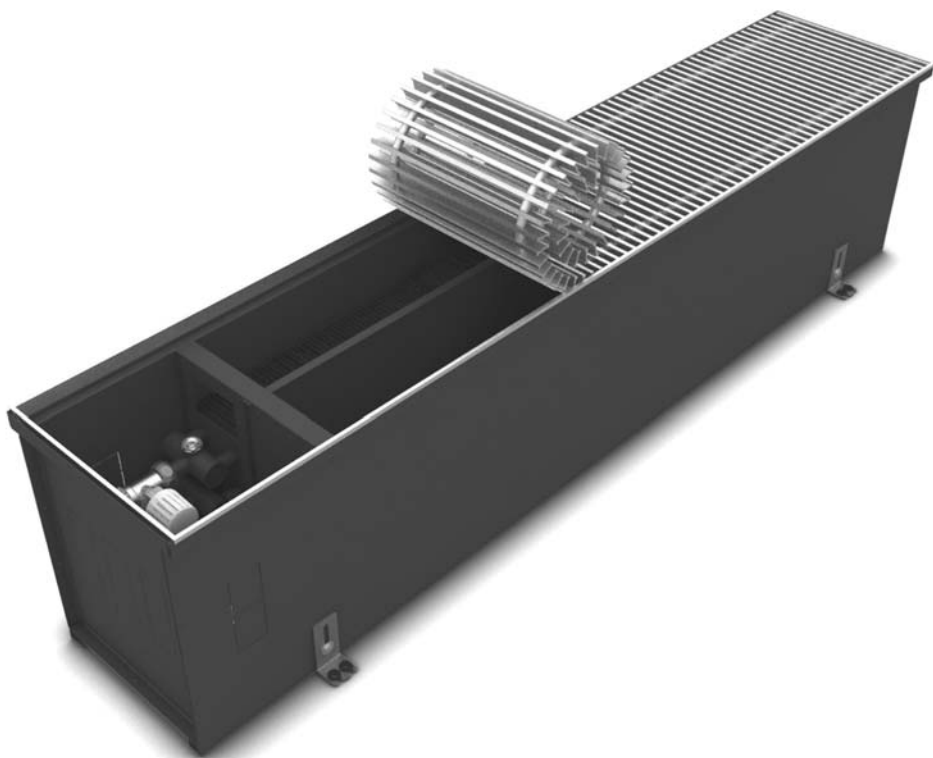


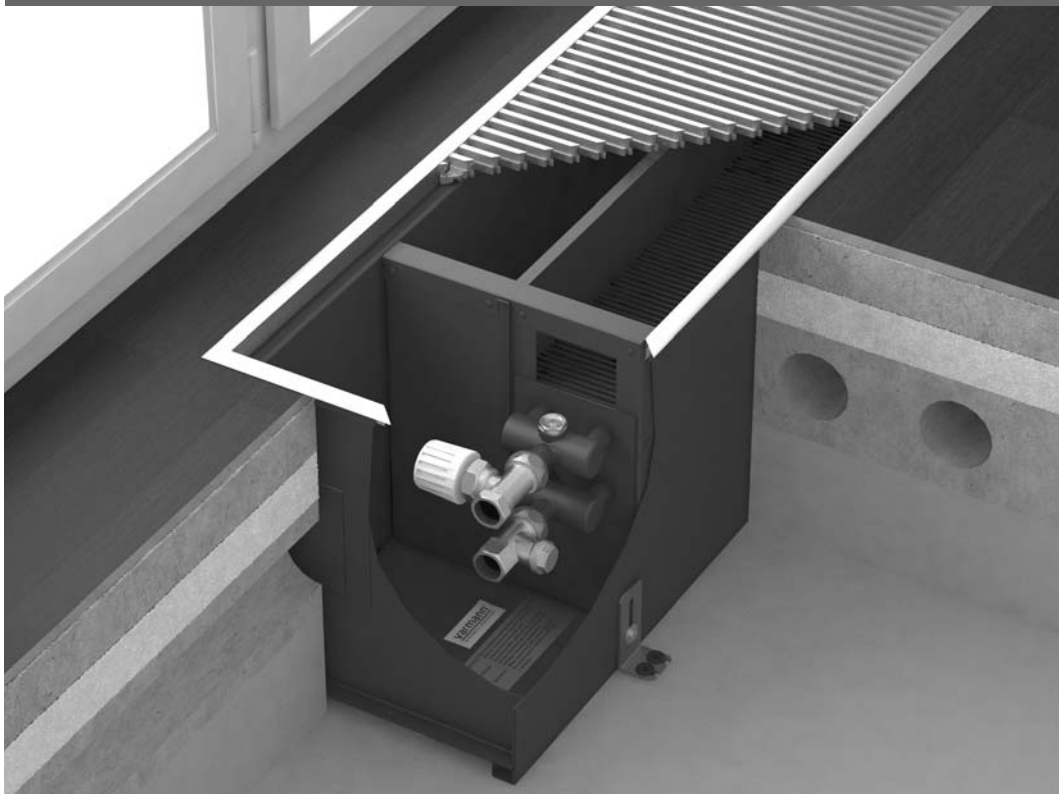
# Встраиваемый в пол конвектор Ntherm Maxi

## Паспорт

ТУ 4935-001-66926549-2006



ООО "Варманн"



Встраиваемый в пол конвекторы Varmann Ntherm Maxi с естественной конвекцией характеризуются высокой тепловой мощностью, идеальны для использования как основные приборы отопления в помещениях, где необходимо подать в зону остекления большое количество тепла, но нельзя использовать конвекторы с принудительной конвекцией. В зависимости от назначения возможно расположение теплообменника со стороны окна, со стороны помещения, в центре корпуса конвектора. Наиболее часто используется расположение теплообменника со стороны помещения и применяется, когда конвектор используется как основной прибор отопления с полной компенсацией потерь тепла со стороны окна.

Запрещается перепечатка всего издания, или отдельных его фрагментов без письменного разрешения ООО "Варманн".

ООО "Варманн" имеет право на внесение изменений в технические данные издания.

## Общие данные

Встраиваемые в пол конвекторы Ntherm Maxi выпускаются 16 типоразмеров:

- по ширине 180 мм, 230 мм, 300 мм, 370 мм;
- по высоте 300 мм, 400 мм, 500 мм, 600 мм;
- любой длины.

По специальному заказу возможно изготовление конвектора любой ширины и глубины, а также неограниченные возможности исполнений, такие, как угловые соединения, дугообразные исполнения, проходы через колонны всех типов, перегородки и несущие балки.

Сводная таблица типоразмеров Ntherm Maxi.

Типоразмер	Габаритные размеры корпуса конвектора			Тепловая мощность, Вт*	Назначение и функциональные особенности
	Ширина, мм	Высота, мм	Длина, мм		
NM 180.300	180	300	любая, в целомном исполнении до 3000 мм, стандартные типоразмеры от 800 до 3000 мм с шагом 200 мм.	376..1938	Предназначены для экранирования, защиты от выпадения конденсата больших, доходящих до пола окон, витрин теплым воздухом. Очень высокая тепловая мощность. Широкий диапазон типоразмеров. Предназначены для эксплуатации в помещениях с повышенными требованиями к уровню шума, где невозможна эксплуатация прибора с вентиляторами.
NM 180.400		400		440..2259	
NM 180.500		500		509..2584	
NM 180.600		600		575..2918	
NM 230.300	230	300		509..2634	
NM 230.400		400		595..3071	
NM 230.500		500		690..3520	
NM 230.600		600		780..3974	
NM 300.300	300	300		677..3489	
NM 300.400		400		792..4123	
NM 300.500		500		917..4717	
NM 300.600		600		1037..5336	
NM 370.300	370	300		944..4860	
NM 370.400		400		1103..5665	
NM 370.500		500		1276..6481	
NM 370.600		600		1446..7344	

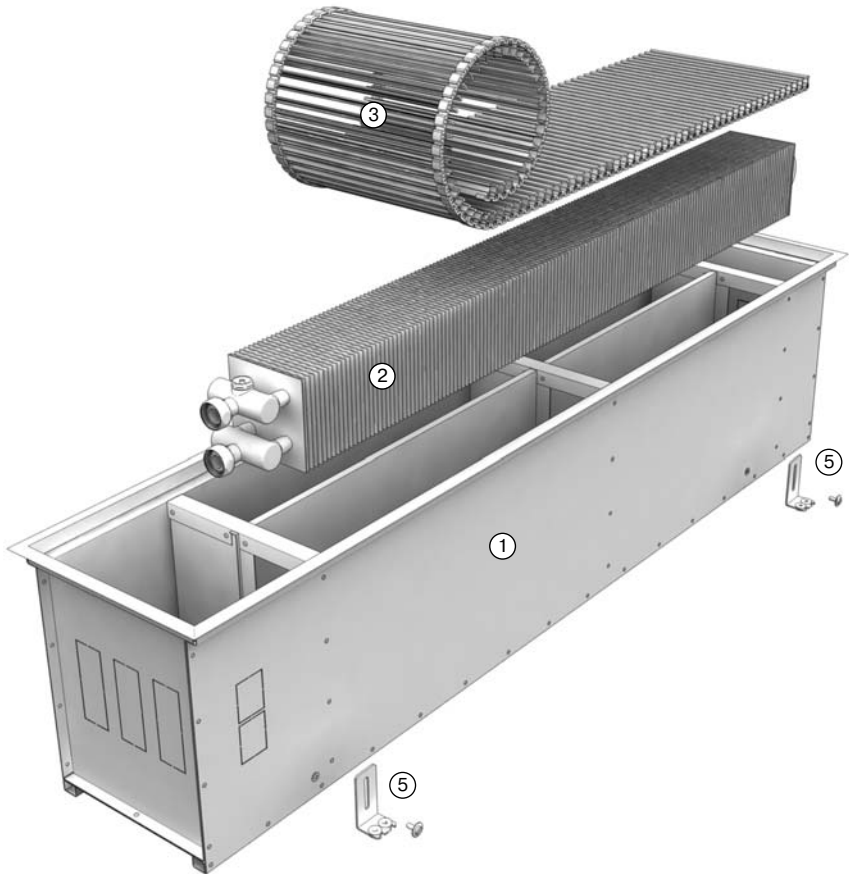
\* Тепловая мощность указана при графике температур 90/70 °С - 20 °С для длин 800..3000 мм.

## Формирование артикула

**NM 230.400.1200 LR U E6/EV1 ES**

- Тип прибора: Ntherm Maxi
- Ширина конвектора, мм
- Высота конвектора, мм
- Длина конвектора, мм
- Исполнение решетки (RR-роликовая, LR-линейная)
- Тип профиля декоративной рамки
- Тип покрытия решетки
- Материал корпуса (ES-нержавеющая сталь)

# Комплект поставки



При базовой комплектации в комплект поставки входит:

1. Встраиваемый в пол конвектор Ntherm Maxi

- ① корпус из окрашенной оцинкованной или нержавеющей стали - 1 шт.
- ② медно-алюминиевый теплообменник с воздухопускным клапаном - 1 шт.
- ③ декоративная решетка, роликового либо линейного исполнения - 1 шт.
- ④ декоративная рамка по периметру корпуса конвектора - 1 шт.

2. Комплект для регулирования и фиксации конвектора в полу

- ⑤ крепежные ножки - 2 шт. для конвектора длиной до 2 м или  
3 шт. для конвектора длиной от 2 м и до 3 м
- ⑥ регулировочные болты - 4 шт. для конвектора длиной до 2 м или  
6 шт. для конвектора длиной от 2 м и до 3 м

3. Упаковка.

4. Инструкция по монтажу и эксплуатации - 1 шт.

5. Паспорт - 1 шт.

При нестандартном исполнении встраиваемого в пол конвектора Ntherm Maxi возможны изменения в комплекте поставки.

## Технические данные

Встраиваемый в пол конвектор, с естественной конвекцией Ntherm Maxi состоит из корпуса, теплообменника, декоративной решетки и комплекта для установки и регулирования в уровень готового пола.

Теплообменник представляет собой круглую медную бесшовную трубу оребренную пластинами из гофрированного алюминия и снабженную латунным узлом для подключения к отопительной системе.

Корпус изготовлен из оцинкованной стали толщиной 1 мм и покрыт черной порошковой краской, устойчивой к УФ-излучению или из нержавеющей стали. По периметру корпуса запрессована декоративная рамка в цвет решетки из алюминия. В корпусе предусмотрены отверстия для подключения к магистральным трубопроводам.

Декоративная алюминиевая решетка может быть анодированной, окрашенной в любой цвет по RAL, с фактурами дерева, мрамора, гранита. Состоит из продольных планок с промежуточным расстоянием 9 мм, механически стянутых жесткой пружиной из нержавеющей стали. Свободный поток воздуха через решетку составляет не менее 75%. По периметру корпуса установлена полоса из черной резины для устранения шума и трения решетки при контакте с корпусом.

### Удельные характеристики Ntherm Maxi.

Типоразмер	Габаритные размеры корпуса конвектора		Тепловая мощность*, Вт/м	Объем*, л/м	Площадь теплообмена*, м <sup>2</sup> /м
	Ширина, мм	Высота, мм			
NM 180.300	180	300	696	0,38	2,24
NM 180.400		400	812		
NM 180.500		500	933		
NM 180.600		600	1054		
NM 230.300	230	300	944	0,76	4,48
NM 230.400		400	1101		
NM 230.500		500	1269		
NM 230.600		600	1433		
NM 300.300	300	300	1252	1,14	6,72
NM 300.400		400	1474		
NM 300.500		500	1694		
NM 300.600		600	1916		
NM 370.300	370	300	1745	1,52	8,96
NM 370.400		400	2036		
NM 370.500		500	2340		
NM 370.600		600	2652		

\* Тепловая мощность указана при температуре теплоносителя 90/70 °С и температуре в помещении 20 °С

\* Удельные характеристики указаны для 1 м.п. длины теплообменника.

Монтаж встраиваемого в пол конвектора Ntherm Maxi производится согласно требованиям СНиП3.05.01-85 "Внутренние санитарно-технические системы" и руководству по монтажу и эксплуатации конвектора Ntherm Maxi монтажной организацией, имеющей лицензию и соответствующие разрешения для проведения подобных работ.

Параметры эксплуатации Ntherm Maxi:

- рабочее давление теплоносителя не более 16 бар;
- давление гидравлических испытаний - 25 бар;
- рабочая температура теплоносителя не более 130 °С.

В отопительной системе должен применяться теплоноситель отвечающий требованиям СНИП-2.04.07-86 "Тепловые сети" и "Правилам технической эксплуатации электрических станций и сетей РФ" РД 34 20.501-95 с параметрами, указанными в руководстве по монтажу. Допускается эксплуатация Ntherm Maxi с этиленгликоль-, пропиленгликоль-содержащими незамерзающими теплоносителями.

Не допускается механическое воздействие на элементы конвектора, в частности, на патрубки теплообменника при подключении трубопроводов и на корпус конвектора с месте установки декоративной решетки. Необходимо убедиться в отсутствии силового воздействия полового покрытия или бетонной стяжки на корпус конвектора.

Запрещается использовать вентили (краны) в качестве терморегулирующих элементов без установки перемычек в однетрубных системах отопления. Следует периодически удалять воздух из теплообменника конвектора через воздухоотводный клапан.

При использовании электрических комплектующих не допускается эксплуатация конвектора Ntherm Maxi снаружи помещений, во влажных помещениях, попадание влаги внутрь конвектора. При этом корпус конвектора требует обязательного заземления.

В начале и в течение отопительного сезона необходимо проводить чистку конвектора Ntherm Maxi. При деформации алюминиевых пластин ребрения теплообменника их необходимо выпрямлять, т.к. это приводит к снижению тепловой мощности.

## Правила транспортирования и хранения

Встраиваемый в пол конвектор Ntherm Maxi может транспортироваться всеми видами крытого транспорта с исключением возможности ударов и перемещений при температуре воздуха от -30 °С до +30 °С и относительной влажности не более 80 % в соответствии с манипуляционными знаками на этикетке упаковки.

Конвектор Ntherm Maxi должны храниться в упакованном виде, в закрытых помещениях, защищены от воздействия влаги и химических веществ, вызывающих коррозию при температуре от +5 °С до -40 °С и относительной влажности 80 % .

## Свидетельство о приемке и упаковывании

Встраиваемый в пол конвектор Ntherm Maxi \_\_\_\_\_,  
партия \_\_\_\_\_, соответствует требованиям  
ТУ 4935-001-66926549-2006, прошел все виды испытаний и признан годным  
для эксплуатации.

Конвектор Ntherm Maxi подвергнут упаковыванию в соответствии с  
требованиями комплекта конструкторской документации.

Упаковывание произвел \_\_\_\_\_  
подпись \_\_\_\_\_ расшифровка подписи \_\_\_\_\_

Дата упаковывания \_\_\_\_\_.  
число, месяц, год

## Гарантии изготовителя

Производитель гарантирует ремонт или замену вышедшего из строя  
конвектора Ntherm Maxi или его комплектующих в течение всего  
гарантийного срока со дня продажи его торгующей организацией, за  
исключением дефектов, возникших по вине потребителя в результате  
нарушения правил монтажа, установки и эксплуатации, а также  
использование в системе теплоносителя, не соответствующего  
требованиям руководства по монтажу и эксплуатации.

Гарантийный срок эксплуатации конвектора Ntherm Maxi - 10 лет,  
электрических комплектующих - 1 год.

Конвектор Ntherm Maxi, имеющий механические повреждения возврату и  
обмену не подлежит.

Для выполнения гарантийных обязательств обязательно наличие  
паспорта, с указанием даты продажи, подписи и штампа торгующей  
организации. В случае отсутствия даты продажи, гарантийный срок считать  
с даты изготовления.

Новые гарантийные обязательства вступают в силу со дня обмена  
конвектора Ntherm Maxi.

Адрес производителя:

ООО "Варманн", 111020, г. Москва, ул. Боровая, д. 7, стр. 4, оф. 40.

тел./факс (495) 234-7747, 234-7748

http://www.varmann.ru, e-mail: info@varmann.ru

Торгующая организация \_\_\_\_\_  
подпись продавца \_\_\_\_\_ расшифровка подписи \_\_\_\_\_

Дата продажи \_\_\_\_\_  
число, месяц, год

М.П.

**varmann**