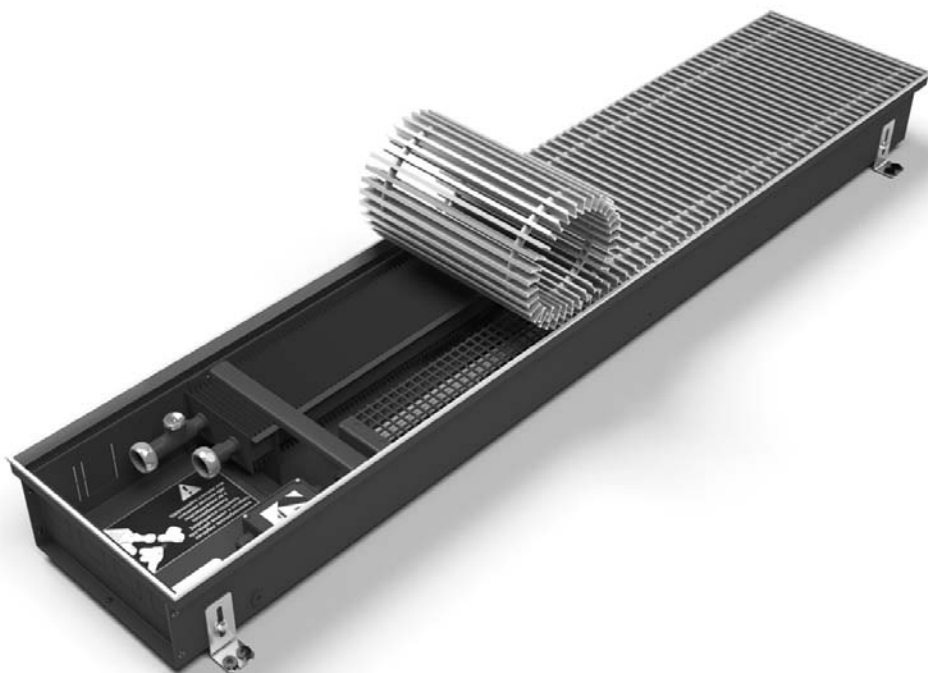


# Встраиваемый в пол конвектор Qtherm

## Паспорт

ТУ 4935-001-66926549-2006



ООО "Варманн"



Встраиваемый в пол конвектор (польный конвектор, отопительный канал) Varmann Qtherm - это готовый к монтажу отопительный прибор с принудительной конвекцией, с тангенциальными вентиляторами (~220 В, 50 Гц или -24В) . Вентиляторы расположены в корпусе параллельно теплообменнику таким образом, что при их работе происходит равномерный забор холодного воздуха со стороны окна или помещения и его нагрев в теплообменнике конвектора. В переходные периоды отопительного сезона конвектор Qtherm может работать без вентиляторов за счет естественной конвекции. Конвекторы Qtherm имеют встроенный микропроцессорный плавный регулятор скорости вращения вентилятора, с возможностью работы в "ручном режиме", подключения настенных регуляторов температуры в помещении, к системе "умный дом".

Запрещается перепечатка всего издания, или отдельных его фрагментов без письменного разрешения ООО "Варманн".

ООО "Варманн" имеет право на внесение изменений в технические данные издания.

## Общие данные

Встраиваемые в пол конвекторы Qtherm выпускаются двенадцатью типоразмерами:

- шириной 180 мм, 230 мм, 300 мм, 370 мм;
- глубиной 75 мм, 110 мм, 150 мм;
- любой длины.

По специальному заказу возможно изготовление конвектора любой ширины и глубины, а также неограниченные возможности исполнений, такие, как угловые соединения, дугообразные исполнения, проходы через колонны всех типов, перегородки и несущие балки.

Сводная таблица типоразмеров Qtherm.

Типоразмер	Габаритные размеры конвектора			Тепловая мощность, Вт*	Назначение и функциональные особенности
	Ширина, мм	Высота, мм	Длина, мм		
Qtherm 180	180	75	любая, в цельном исполнении до 3000 мм, стандартные типоразмеры от 800 до 3000 мм с шагом 250 мм.	502..2872	Предназначены для экранирования, защиты от выпадения конденсата больших, доходящих до пола окон, витрин теплым воздухом. Имеет встроенный микропроцессорный регулятора изменения скорости вращения вентиляторов. Два варианта питающего напряжения вентиляторов традиционное ~220В и безопасное -24В. Имеют очень высокую теплопроизводительность при достаточно низком уровне шума.
		110		538..3149	
		150		614..3470	
Qtherm 230		230		75	
	110		733..4223		
	150		877..5027		
Qtherm 300	300	75	822..4703		
		110	879..4991		
		150	958..5413		
Qtherm 370	370	75	1135..6291		
		110	1186..6644		
		150	1285..7262		

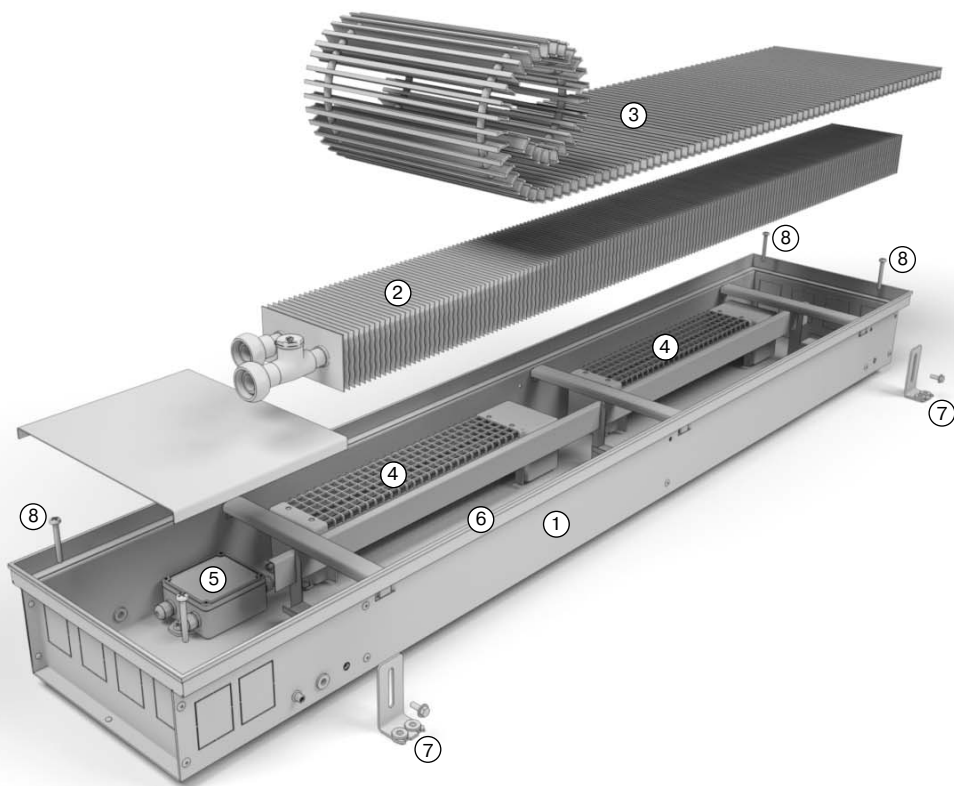
\* Тепловая мощность указана при температуре теплоносителя 90/70 °С и температуре в помещении 20 °С, при 80% от максимальной скорости вращения вентиляторов, при длине 800..3000 мм.

## Формирование артикула

**QEC EM 230.110.1500 RR U RAL9001 ES**

- Тип прибора: Q ~220В (QEC - 24В)
- Тип регулирования
- Ширина конвектора, мм
- Высота конвектора, мм
- Длина конвектора, мм
- Исполнение решетки (RR-роликовая, LR-линейная)
- Тип профиля декоративной рамки
- Тип покрытия решетки
- Материал корпуса (ES-нержавеющая сталь)

# Комплект поставки



При базовой комплектации в комплект поставки входит:

- ① корпус из окрашенной оцинкованной или нержавеющей стали - 1 шт.
- ② медно-алюминиевый теплообменник с воздухопускным клапаном - 1 шт.
- ③ декоративная решетка, роликового либо линейного исполнения - 1 шт.
- ④ тангенциальные вентиляторы с защитными кожухами на виброопорах с напряжением питания ~220В или -24В (количество определяется длиной конвектора)
- ⑤ коробка электрических подключений - 1 шт
- ⑥ декоративная рамка по периметру корпуса конвектора - 1 шт.
- ⑦ крепежные ножки - 2 шт. при длине до 2 м или 3 шт. при длине от 2 м и до 3 м
- ⑧ регулировочные болты - 4 шт. при длине до 2 м или 6 шт. при длине от 2 м и до 3 м

Упаковка.

Инструкция по монтажу и эксплуатации и электрические схемы подключения - 1 шт.

Паспорт - 1 шт.

При нестандартном исполнении встраиваемого в пол конвектора Qtherm возможны изменения в комплекте поставки.

Коробка электрических подключений может быть укомплектована микропроцессорным регулятором.

## Технические данные

Встраиваемый в пол конвектор с принудительной конвекцией Qtherm состоит из корпуса, тангенциальных вентиляторов, теплообменника, декоративной решетки, микропроцессорного регулятора и комплекта для установки и регулирования.

Корпус изготовлен из оцинкованной стали и покрыт черной порошковой краской или из нержавеющей стали. По периметру корпуса запрессована декоративная рамка в цвет решетки из алюминия.

Тангенциальные вентиляторы с долговечным двигателем с двумя вариантами притающего напряжения - 220 В переменного или 24 В постоянного тока, в защитных кожухах, установленных на виброзащитных опорах, очень низкий уровень шума.

Теплообменник представляет собой круглую медную бесшовную трубу оребренную пластинами из гофрированного алюминия и снабженную латунным узлом для подключения к отопительной системе.

Декоративная алюминиевая решетка может быть анодированной, окрашенной в любой цвет по RAL, с фактурами дерева, мрамора, гранита. Состоит из алюминиевых ламелей, стянутых жесткой пружиной из нержавеющей стали через промежуточные втулки. Свободный поток воздуха через решетку составляет не менее 75%. По периметру корпуса установлена полоса из черной резины для устранения шума и трения решетки при контакте с корпусом.

Микропроцессорный регулятор позволяет плавно изменять скорость вращения вентиляторов без покупки дополнительных комплектующих. Микропроцессорный регулятор имеет возможность подключения к любой инженерной системе, в том числе системы “умный дом”.

## Требования безопасности

Встраиваемый в пол конвектор Qtherm соответствуют всем требованиям, обеспечивающим безопасность потребителя, согласно ГОСТ Р МЭК 60335-2-30-99, ГОСТ Р МЭК 335-1-94, ГОСТ Р 51318.14.1-99. 4. При эксплуатации конвектора Qtherm соблюдайте общие правила электробезопасности при пользовании электроприборами. Запрещается эксплуатация Qtherm в помещениях со взрывоопасной средой, с химически активной средой, разрушающей металлы и изоляцию, в помещениях с повышенной запыленностью. Работы по техническому обслуживанию следует проводить при отключённом питании конвектора, соблюдая меры безопасности. Конвектор Qtherm можно включать в электросеть только при наличии контура заземления.

При использовании безопасного питающего напряжения -24В (напряжение питания вентиляторов -24В) допускается эксплуатация конвектора Qtherm ЕС в помещениях с повышенной влажностью. Допускается попадание небольшого количества влаги внутрь конвектора Qtherm ЕС, при этом необходимо использовать корпус с дренажными отверстиями.

## Монтаж и эксплуатация

Монтаж встраиваемого в пол конвектора Qtherm производится согласно требованиям СНиП3.05.01-85 "Внутренние санитарно-технические системы", ПУЭ и руководству по монтажу и эксплуатации конвектора Qtherm монтажной организацией, имеющей лицензию и соответствующие разрешения для проведения подобных работ.

Параметры эксплуатации конвекторов Qtherm:

- рабочее давление теплоносителя не более 16 бар;
- давление гидравлических испытаний - 25 бар;
- рабочая температура теплоносителя не более 130 °С;
- электрическое питание - 220 В, 50 Гц или - 24В

В отопительной системе должен применяться теплоноситель отвечающий требованиям СНИП-2.04.07-86 "Тепловые сети" и "Правилам технической эксплуатации электрических станций и сетей РФ" РД 34 20.501-95 с параметрами, указанными в руководстве по монтажу. Допускается эксплуатация конвекторов с этиленгликоль-, пропиленгликоль- содержащими незамерзающими теплоносителями.

Не допускается механическое воздействие на элементы конвектора, в частности, на патрубки теплообменника при подключении трубопроводов и на корпус конвектора с места установки декоративной решетки. Необходимо убедиться в отсутствии силового воздействия полового покрытия или бетонной стяжки на корпус конвектора.

Запрещается использовать вентили (краны) в качестве терморегулирующих элементов без установки перемычек в однотрубных системах отопления.

Следует периодически удалять воздух из теплообменника конвектора через воздухоотводный клапан.

Не допускается эксплуатация конвектора Qtherm с питающим напряжением 220В снаружи помещений, во влажных помещениях, попадание влаги внутрь конвектора.

В начале и в течение отопительного сезона необходимо проводить чистку конвектора. При деформации алюминиевых пластин оребрения теплообменника их необходимо выпрямлять, т.к. это приводит к снижению тепловой мощности.

## Правила транспортирования и хранения

Конвектор Qtherm может транспортироваться всеми видами крытого транспорта с исключением возможности ударов и перемещений при температуре воздуха от -30 °С до +30 °С и относительной влажности не более 80 % в соответствии с манипуляционными знаками на этикетке упаковки.

Конвекторы Qtherm должны храниться в упакованном виде, в закрытых помещениях, защищены от воздействия влаги и химических веществ, вызывающих коррозию при температуре от +5 °С до -40 °С и относительной влажности 80 % .

# Свидетельство о приемке и упаковывании

Встраиваемый в пол конвектор Qtherm \_\_\_\_\_,  
партия \_\_\_\_\_, соответствует требованиям  
ТУ 4935-001-75589045-2006, прошел все виды испытаний и признан  
годным для эксплуатации.

Конвектор Qtherm подвергнут упаковыванию в соответствии с  
требованиями комплекта конструкторской документации.

Упаковывание произвел \_\_\_\_\_  
подпись \_\_\_\_\_ расшифровка подписи \_\_\_\_\_

Дата упаковывания \_\_\_\_\_.  
число, месяц, год

## Гарантии изготовителя

Производитель гарантирует ремонт или замену вышедшего из строя конвектора Qtherm или его комплектующих в течение всего гарантийного срока со дня продажи его торгующей организацией, за исключением дефектов, возникших по вине потребителя в результате нарушения правил монтажа, установки и эксплуатации, а также использование в системе теплоносителя, не соответствующего требованиям руководства по монтажу и эксплуатации.

Гарантийный срок эксплуатации конвектора Qtherm - 10 лет, электрических комплектующих, в том числе вентиляторов - 1 год.

Конвектор, имеющий механические повреждения возврату и обмену не подлежит.

Для выполнения гарантийных обязательств обязательно наличие паспорта, с указанием даты продажи, подписи и штампа торгующей организации. В случае отсутствия даты продажи, гарантийный срок считать с даты изготовления.

Новые гарантийные обязательства вступают в силу со дня обмена конвектора.

Адрес производителя:

ООО "Варманн", 111020, г. Москва, ул. Боровая, д. 7, стр. 4, оф. 40.

тел./факс (495) 234-7747, 234-7748

<http://www.varmann.ru>, e-mail: [info@varmann.ru](mailto:info@varmann.ru)

Торгующая организация \_\_\_\_\_  
подпись продавца \_\_\_\_\_ расшифровка подписи \_\_\_\_\_

Дата продажи \_\_\_\_\_  
число, месяц, год

М.П.

**varmann**