

Описание Pedrollo 24CL

Краткая техническая характеристика насосных станций Pedrollo

- **Подача насосных станций Pedrollo** до 160 л/ч (9.6 м3/ч)
- **Напор насосных станций Pedrollo** до 80 м
- Значение характеристик напрямую зависит от используемого насоса Pedrollo в насосной станции
- **Принцип работы автоматических насосных станций Pedrollo**

Серия HYDROFRESH включает в себя автоматические агрегаты поддержания давления, состоящие из электронасосов серии РК-PKS-CP-2CP-3/4CP-3/4CR-JSW-JCR. В комплект поставки входят; резервуар с предварительно наряженной воздушной подушкой, водонепроницаемость которой обеспечивает взаимозаменяемая диафрагма из натурального нетоксичного пищевого каучука. Такие агрегаты обеспечивают требуемое давление в системе, необходимое для современных электробытовых приборов и кроме того, обеспечивают необходимый объем воды во всех точках системы. Принципы работы определяются принципами функционирования названных насосов; более подробная информация по насосам указанного типа представлена на соответствующих страницах, с подробным техническим описанием отдельных моделей. Идеально подходит для водоснабжения дома, коттеджа, дачи.

Область применения и установка автоматических насосных станций

Это небольшие агрегаты - АВТОКЛАВЫ, работающие в автоматическом режиме поддержания давления с цилиндрической емкостью 20 литров, которые могут применяться для подачи воды под давлением в квартиры, дачные дома, дома в колониальном стиле, а также мелкие установки для поддержания давления в сельском хозяйстве. Благодаря своему особому принципу функционирования, установка таких агрегатов помогает с успехом решать проблемы, возникающие в случаях, когда поток воды не обеспечивает требуемое рабочее давление. Агрегаты удовлетворяют специфическим требованиям использования по следующим параметрам;

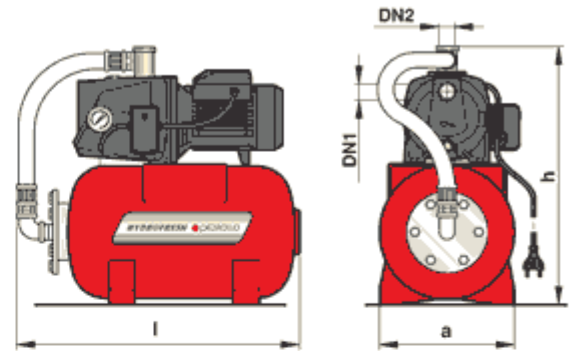
- - **надежность**
- - **невысокая стоимость в низкие эксплуатационные затраты**
- - **безопасность**
- - **простота установки, так как, гидравлическая и электрическая части поставляются в разобранном виде, пригодном для подключения к системам жилого дома.**

КОМПОНЕНТЫ HYDROFRESH 24 CL

- Однофазный электронасос
- **ЦИЛИНДРИЧЕСКИЙ РЕЗЕРВУАР** с мембраной, емкостью 20 литров.
- ШЛАНГ
- РЕЛЕ ДАВЛЕНИЯ регулируемое "SQUARE-D" (1.4 - 2.8 bar)
- МАНОМЕТР
- МУФТА 3 или 5-ходовая из латуни.

- Кабель электропитания 1.5 метра с вилкой Шуко.

МОДЕЛЬ однофазный	ПАТРУБКИ		МОЩНОСТЬ		ПРОИЗВОДИТЕЛЬНОСТЬ (1) л/мин	РЕГУЛИРОВКА (рекомендуется) (2)		РАЗМЕРЫ мм		
	всас	нагн.	кВт	л.с.		min	max	l	a	h
PKm 60 - 24 CL	1"	1"	0.37	0.50	32	1.4	2.8	540	255	475
PKm 65 - 24 CL	1"	1"	0.50	0.70	40	1.5	3.0	540	255	480
PKm 70 - 24 CL	1"	1"	0.60	0.85	50	1.8	3.2	540	255	490
PKm 80 - 24 CL	1"	1"	0.75	1	50	2.2	3.6	540	255	490
PKm 100 - 24 CL	1"	1"	1.1	1.5	50	3.5	4.5	540	255	510
PKSm 60 - 24 CL	1"	1"	0.37	0.50	32	1.4	2.8	540	255	540
PKSm 65 - 24 CL	1"	1"	0.50	0.70	40	1.5	3.0	540	255	540
PKSm 70 - 24 CL	1"	1"	0.60	0.85	50	1.8	3.2	540	255	550
PKSm 80 - 24 CL	1"	1"	0.75	1	50	2.2	3.6	540	255	550
CPm 152 - 24 CL	1"	1"	0.55	0.75	80	1.4	2.8	540	255	580
CPm 158 - 24 CL	1"	1"	0.75	1	90	1.8	3.2	540	255	580
CPm 170 - 24 CL	1 1/4"	1"	1.1	1.5	120	2.2	3.5	540	255	595
CPm 170M-24 CL	1 1/4"	1"	1.1	1.5	150	2.0	3.5	540	255	595
2CPm 25/130N - 24 CL	1 1/4"	1"	0.75	1	100	1.4	2.8	540	255	538
2CPm 25/140H - 24 CL	1 1/4"	1"	1.1	1.5	100	2.2	3.6	540	255	562
2CPm 25/140M - 24 CL	1 1/2"	1"	1.1	1.5	140	2.2	3.6	540	255	562
3CPm 80E - 24 CL	1"	1"	0.45	0.60	60	1.4	2.8	540	255	510
4CPm 80E - 24 CL	1"	1"	0.60	0.85	60	2.2	3.6	540	255	510
3CPm 100E - 24 CL	1"	1"	0.60	0.85	100	1.4	2.8	540	255	510
4CPm 100E - 24 CL	1"	1"	0.75	1	100	2	3.5	540	255	510
3CRm 80 - 24 CL	1"	1"	0.45	0.60	60	1.4	2.8	540	255	509
4CRm 80 - 24 CL	1"	1"	0.60	0.85	60	2.2	3.6	540	255	509
3CRm 100 - 24 CL	1"	1"	0.60	0.85	100	1.4	2.8	540	255	509
JSWm 1C - 24 CL	1"	1"	0.37	0.50	45	1.2	2.6	540	265	497
JSWm 1B - 24 CL	1"	1"	0.50	0.70	50	1.4	2.8	540	265	497
JSWm 1A - 24 CL	1"	1"	0.60	0.85	50	1.8	3.2	540	265	497
JSWm 10H - 24 CL	1"	1"	0.75	1	50	2.0	3.2	540	315	515
JSWm 12H - 24 CL	1"	1"	0.90	1.25	50	2.5	4.0	540	315	515
JSWm 15H - 24 CL	1"	1"	1.1	1.5	50	3.0	4.5	540	315	515
JSWm 10M - 24 CL	1"	1"	0.75	1	80	1.4	2.8	540	315	515
JSWm 12M - 24 CL	1"	1"	0.90	1.25	80	2.0	3.5	540	315	515
JSWm 15M - 24 CL	1"	1"	1.1	1.5	80	2.5	4.0	540	315	515
JSWm 3CH - 24 CL	1 1/4"	1"	1.1	1.5	70	3.0	4.5	540	290	545
JSWm 3CM - 24 CL	1 1/4"	1"	1.1	1.5	120	2.0	3.5	540	290	545
JSWm 3CL - 24 CL	1 1/4"	1"	1.1	1.5	160	1.4	2.8	540	290	545
JCRm 1C - 24 CL	1"	1"	0.37	0.50	50	1.2	2.6	540	255	509
JCRm 1B - 24 CL	1"	1"	0.50	0.70	50	1.4	2.8	540	255	509
JCRm 1A - 24 CL	1"	1"	0.60	0.85	50	1.8	3.2	540	255	509
JCRm 10H - 24 CL	1 1/4"	1"	0.75	1	50	2.0	3.4	540	255	539
JCRm 12H - 24 CL	1 1/4"	1"	0.90	1.25	50	2.4	3.8	540	255	539
JCRm 15H - 24 CL	1 1/4"	1"	1.1	1.5	50	3.0	4.0	540	255	539
JCRm 10M - 24 CL	1 1/4"	1"	0.75	1	80	1.4	2.8	540	255	539
JCRm 12M - 24 CL	1 1/4"	1"	0.90	1.25	80	2.0	3.5	540	255	539
JCRm 15M - 24 CL	1 1/4"	1"	1.1	1.5	80	2.5	4.0	540	255	539



- (1) Максимальная производительность при минимальном давлении, рекомендованном для реле
(2) Регулировка реле давления (рекомендованная)

Примечание. Предварительная заправка мембранных емкостей должна быть на 0.2 бар ниже минимальной величины регулировки реле давления.