

Описание Pedrollo 3-4CP

КРАТКАЯ ТЕХНИЧЕСКАЯ ХАРАКТЕРИСТИКА НАСОСОВ PEDROLLO 3CP и 4CP:

- Подача насоса до 130 л/мин. (7.8 м³/ч)
- Напор насоса до 50 м
- Манометрическая высота всасывания насоса pedrollo до 7 м
- Температура жидкости до +40°C
- Максимальная температура окружающей среды +40°C

ПРИНЦИП РАБОТЫ НАСОСОВ PEDROLLO 3CP и 4CP:

Бытовые электронасосы pedrollo экономичные, компактные, бесшумные, характеризуются высоким КПД и низкой потребляемой мощностью.

ОБЛАСТЬ ПРИМЕНЕНИЯ И УСТАНОВКА НАСОСОВ PEDROLLO 3CP и 4CP:

Серия pedrollo 3-4CP включает в себя МНОГОСТУПЕНЧАТЫЕ ЭЛЕКТРОНАСОСЫ ЦЕНТРОБЕЖНОГО ТИПА с горизонтальным валом и с переменным числом рабочих колес; установленных в прочном чугунном корпусе. Рабочие колеса, установленные на одном и том же ведущем валу, вращаются внутри лопаточных диффузоров, которые обеспечивают движение жидкости на выходе каждого рабочего колеса по направлению к всасывающему патрубку следующего рабочего колеса. После прохождения через все рабочие колеса, установленные последовательно, жидкость выталкивается из насоса через нагнетательный патрубок, размещенный в корпусе насоса. Каждое рабочее колесо с соответствующим лопаточным диффузором составляют ступень нагнетания, которая, согласно принципу функционирования центробежных насосов, сообщает жидкости перепад давления, который суммируется с равными перепадами давления, сообщаемыми другими последовательными ступенями.

ГАРАНТИЯ НА НАСОСЫ Pedrollo 2 ГОДА в соответствии с общими условиями продажи

КОНСТРУКТИВНЫЕ ХАРАКТЕРИСТИКИ:

- **КОРПУС НАСОСА** из чугуна, снабжен всасывающим и нагнетательным патрубками с трубной резьбой gas UNI ISO 228-1.
- **КРЫШКА КОРПУСА НАСОСА** из нержавеющей стали AISI 304, на которой устанавливается механическое уплотнение.
- **РАБОЧИЕ КОЛЕСА НАСОСА** радиальные, центробежного типа, из технополимера Noryl® GFN3V "General Electric®" (сертифицированы для питьевой воды).
- **ВЕДУЩИЙ ВАЛ НАСОСА** из нержавеющей стали AISI 416.
- **МЕХАНИЧЕСКОЕ УПЛОТНЕНИЕ НАСОСА** из керамики и графита.

- **ЭЛЕКТРОДВИГАТЕЛЬ НАСОСА:** насосы непосредственно соединены с электродвигателем PEDROLLO соответствующей мощности; двигатель асинхронный, высокопроизводительный, бесшумный, закрытого типа с наружной вентиляцией, пригодный для непрерывной работы.

- В однофазных насосных двигателях предусмотрено встроенное термозащитное устройство (аварийный выключатель).

- Трехфазные насосные двигатели должны быть снабжены соответствующим внешним аварийным выключателем, подключение которого выполняется согласно действующим нормативам.

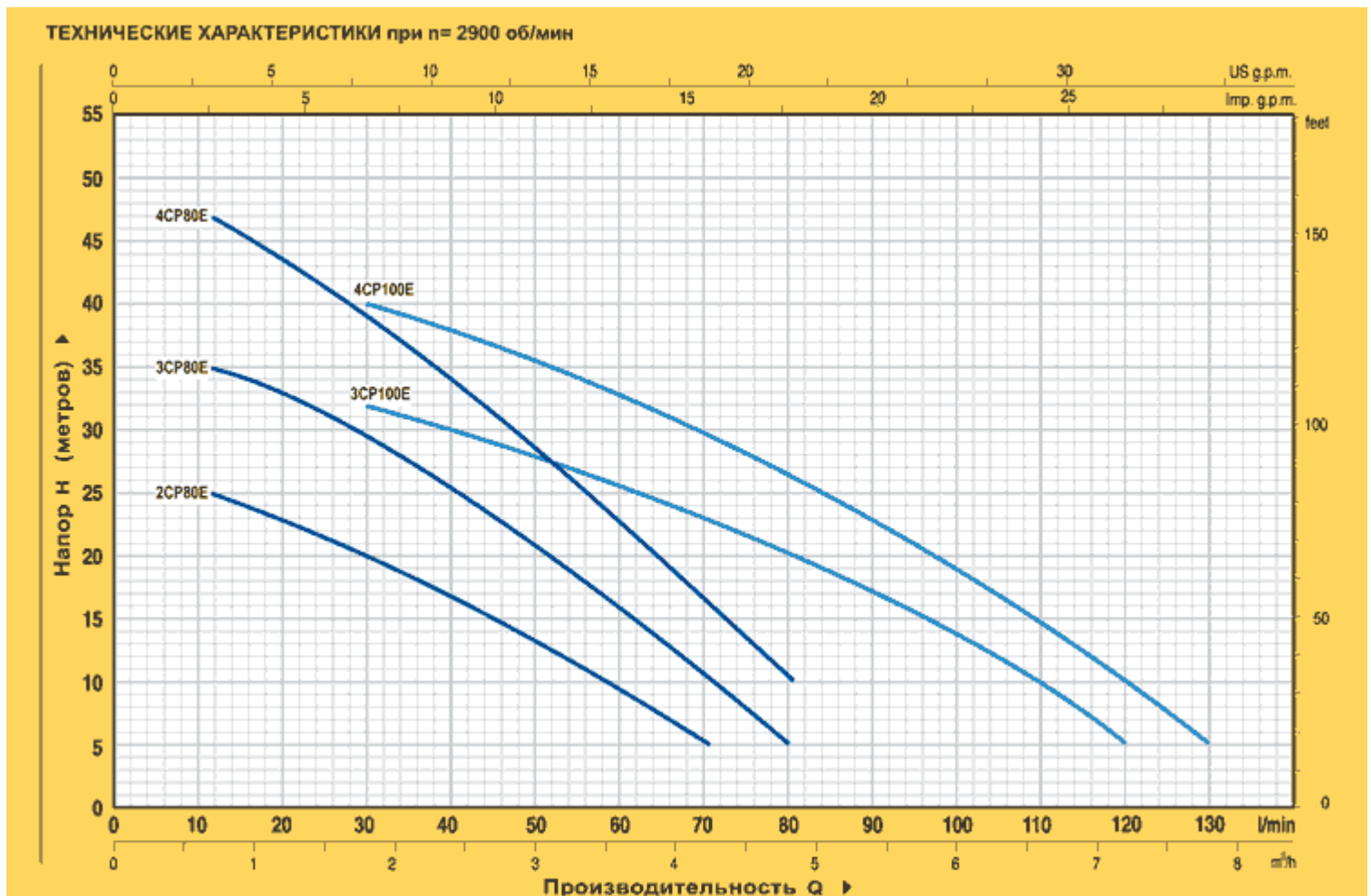
- Класс изоляции насоса F.

- СТЕПЕНЬ ЗАЩИТЫ НАСОСА IP 44.

- ЗАРЕГИСТРИРОВАННАЯ МОДЕЛЬ НАСОСА

ИСПОЛНЕНИЕ НАСОСА ПО ЗАКАЗУ:

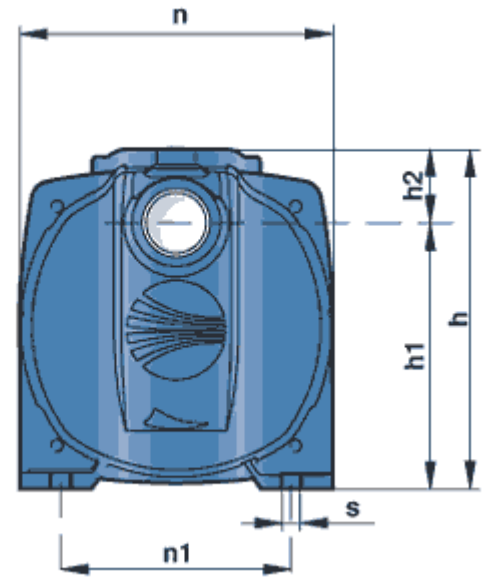
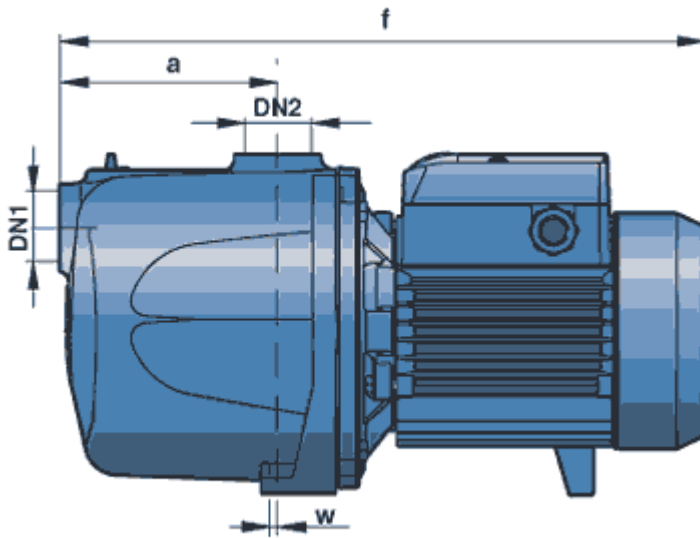
=> другое напряжение питания насоса или частота 60 Гц



МОДЕЛЬ		МОЩНОСТЬ		Q	Q																		
однофазный	трехфазный	кВт	л.с.		м³/ч	0	0.3	0.6	0.9	1.2	1.5	1.8	2.4	3.0	3.6	4.2	4.8	5.4	6.0	6.6	7.2	7.8	
				л/мин	0	5	10	15	20	25	30	40	50	60	70	80	90	100	110	120	130		
2CPm 80E	2CP 80E	0.37	0.50	H метры	27	26	25	24	22.5	21	20	16.5	13	9	5								
3CPm 80E	3CP 80E	0.45	0.60		38	36	35	34	33.5	31	29	25	20	15.5	10	5							
4CPm 80E	4CP 80E	0.60	0.85		50	48	47	45	43	40.5	38.5	33.5	28	22.5	16	10							
3CPm 100E	3CP 100E	0.60	0.85		36	35.5	35	34	33.5	32.5	32	30	28	26	23	20	17	13.5	10	5			
4CPm 100E	4CP 100E	0.75	1	46	45	44	43	42	41	40	38	35.5	33	30	26.5	22.5	19	15	10	5			

Q = Производительность H = Напор в метрах

Допуск характеристик в соответствии с EN ISO 9906 Прил. А.



МОДЕЛЬ		ПАТРУБКИ		РАЗМЕРЫ мм									кг	
однофазный	трехфазный	DN1	DN2	a	f	h	h1	h2	n	n1	w	s	1~	3~
2CPm 80E	2CP 80E	1"	1"	110	334	172	134	38	158	116	2	9	8.6	8.6
3CPm 80E	3CP 80E			135	367/359								9.4	8.9
4CPm 80E	4CP 80E			110	342/334								10.8	10.2
3CPm 100E	3CP 100E			135	378	191	61	10.2	9.4					
4CPm 100E	4CP 100E									13.4	12.3			