

Описание Pedrollo 60CL

Краткая техническая характеристика насосной станции Pedrollo с баком 60 литров

- Подача насосной станции Pedrollo до 9600 л/ч (9.6 м3/ч)
- Напор насосной станции Pedrollo до 80 м
- Значение характеристик напрямую зависит от установленного насоса в насосной станции Pedrollo
- **Принцип работы насосных станций для дачи Pedrollo**

Серия насосных станций **Pedrolo HYDROFRESH** включает в себя автоматические агрегаты поддержания давления, состоящие из электронасосов серии PK-PKS-CP-2CP-3/4CP-3/4CR-JSW-JCR. В комплект поставки входят; резервуар с предварительно наряженной воздушной подушкой, водонепроницаемость которой обеспечивает взаимозаменяемая диафрагма из натурального нетоксичного пищевого каучука. Такие агрегаты обеспечивают требуемое давление в системе, необходимое для современных электробытовых приборов и кроме того, обеспечивают необходимый объем воды во всех точках системы. Принципы работы определяются принципами функционирования названных насосов; более подробная информация по насосам указанного типа представлена на соответствующих страницах, с подробным техническим описанием отдельных моделей.

Область применения и установка насосных станций Pedrollo

Это небольшие агрегаты - АВТОКЛАВЫ, работающие в автоматическом режиме поддержания давления с цилиндрической емкостью 60 литров, которые могут применяться для подачи воды под давлением в жилые дома. Благодаря своему особому принципу функционирования, установка таких агрегатов помогает с успехом решать проблемы, возникающие в случаях, когда поток воды не обеспечивает требуемое рабочее давление. Агрегаты удовлетворяют специфическим требованиям использования по следующим параметрам;

- **надежность**
- **невысокая стоимость в низкие эксплуатационные затраты**
- **безопасность**
- **простота установки, так как, гидравлическая и электрическая части поставляются в разобранном виде, пригодном для подключения к системам жилого дома.**

КОМПОНЕНТЫ НАСОСНЫХ СТАНЦИЙ PEDROLLO HYDROFRESH 60 CL

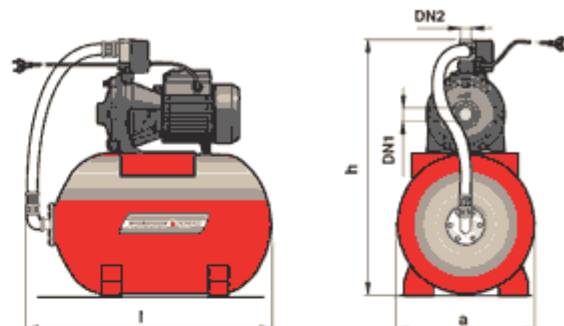
- Однофазный насос Pedrollo
- ЦИЛИНДРИЧЕСКИЙ РЕЗЕРВУАР с мембраной, емкостью 60 литров.
- ШЛАНГ
- РЕЛЕ ДАВЛЕНИЯ регулируемое "SQUARE-D" (1.4 - 2.8 bar)
- МАНОМЕТР
- МУФТА 3 или 5-ходовая из латуни
- Кабель электропитания 1.5 метра с вилкой Шуко.

Автоматические насосные станции Pedrollo HYDROFRESH

Автоматические **насосные станции Pedrollo HYDROFRESH** служат для водоснабжения дач, коттеджей и других бытовых и производственных помещени. Автоматически поддерживают давление в системе водоснабжени., которое

регулируется при помощи реле. Может состоять из любого необходимого по мощности насоса и любого по объему гидробака. Состоят из электронасоса, гидроаккумулятора, соединительной арматуры, реле давления и манометра. Источником воды служит колодец, скважина, емкость или центральный водопровод.

МОДЕЛЬ однофазный	ПАТРУБКИ		МОЩНОСТЬ		ПРОИЗВОДИТЕЛЬНОСТЬ (1) л/мин	РЕГУЛИРОВКА (рекомендуется) (2)		РАЗМЕРЫ мм		
	всас	нагн.	кВт	л.с.		min	max	l	a	h
PKSm 80 - 60 CL	1"	1"	0.75	1	50	2.2	3.6	750	380	630
CPm 158 - 60 CL	1"	1"	0.75	1	90	1.8	3.2	750	380	720
CPm 170 - 60 CL	1 1/4"	1"	1.1	1.5	120	2.2	3.5	750	380	735
CPm 170M-60 CL	1 1/4"	1"	1.1	1.5	150	2.0	3.5	750	380	735
2CPm 25/130N - 60 CL	1 1/4"	1"	0.75	1	100	1.4	2.8	750	380	678
2CPm 25/140H - 60 CL	1 1/4"	1"	1.1	1.5	100	2.2	3.6	750	380	702
2CPm 25/140M - 60 CL	1 1/2"	1"	1.1	1.5	140	2.2	3.6	750	380	702
4CPm 100E- 60 CL	1"	1"	0.75	1	100	2	3.5	750	380	650
JSWm 10H - 60 CL	1"	1"	0.75	1	50	2.0	3.2	750	380	655
JSWm 12H - 60 CL	1"	1"	0.90	1.25	50	2.5	4.0	750	380	655
JSWm 15H - 60 CL	1"	1"	1.1	1.5	50	3.0	4.5	750	380	655
JSWm 10M - 60 CL	1"	1"	0.75	1	80	1.4	2.8	750	380	655
JSWm 12M - 60 CL	1"	1"	0.90	1.25	80	2.0	3.5	750	380	655
JSWm 15M - 60 CL	1"	1"	1.1	1.5	80	2.5	4.0	750	380	655
JSWm 3CH- 60 CL	1 1/4"	1"	1.1	1.5	70	3.0	4.5	750	380	685
JSWm 3CM- 60 CL	1 1/4"	1"	1.1	1.5	120	2.0	3.5	750	380	685
JSWm 3CL - 60 CL	1 1/4"	1"	1.1	1.5	160	1.4	2.8	750	380	685
JCRm 10H - 60 CL	1 1/4"	1"	0.75	1	50	2.0	3.4	750	380	679
JCRm 12H - 60 CL	1 1/4"	1"	0.90	1.25	50	2.4	3.8	750	380	679
JCRm 15H - 60 CL	1 1/4"	1"	1.1	1.5	50	3.0	4.0	750	380	679
JCRm 10M - 60 CL	1 1/4"	1"	0.75	1	80	1.4	2.8	750	380	679
JCRm 12M - 60 CL	1 1/4"	1"	0.90	1.25	80	2.0	3.5	750	380	679
JCRm 15M - 60 CL	1 1/4"	1"	1.1	1.5	80	2.5	4.0	750	380	679



(1) Максимальная производительность при минимальном давлении, рекомендованном для реле

(2) Регулировка реле давления (рекомендованная)

Примечание. Предварительная заправка мембранных емкостей должна быть на 0.2 бар ниже минимальной величины регулировки реле давления.