

Описание Pedrollo SKR

КРАТКАЯ ТЕХНИЧЕСКАЯ ХАРАКТЕРИСТИКА НАСОСА СЕРИИ PEDROLLO SKR:

- Подача до 50 л/мин. (3 м³/ч)
- Напор до 54 м
- Манометрическая высота всасывания до 9 м
- Температура жидкости +90°C (+55°C для солянки и мазута)
- Максимальная температура окружающей среды +40°C

Безопасность самовсасывания и гарантия пуска даже когда насос не функционирует длительный период, осуществляется благодаря двум противозаклинивающим вставкам из нержавеющей стали и латуни, которые препятствуют появлению коррозии. Рекомендуются для широкой области применения.

Обеспечение самовсасывания и гарантия пуска даже после длительных простоев благодаря двум специальным антикоррозионным вставкам, контактирующим с рабочим колесом

ПРИНЦИП РАБОТЫ НАСОСА СЕРИИ PEDROLLO SKR:

Серия SKR включает в себя САМОВСАСЫВАЮЩИЕ ЖИДКОСТНО-КОЛЬЦЕВЫЕ ЭЛЕКТРОНАСОСЫ. Рабочее колесо, которое имеет многочисленные радиальные лопатки, помещено внутри корпуса насоса, в котором имеются впускные зазоры всасывающих и нагнетающих каналов; опора закрывает корпус насоса с задней стороны. Таким образом лопатки рабочего колеса оказываются заключенными между двумя тщательно обработанными стенками корпуса насоса. В процессе функционирования рабочее колесо обеспечивает центробежное движение воды по направлению к периферии; вода приобретает энергию и создает тем самым жидкостное кольцо, вращающееся вместе с самим рабочим колесом. Каждый сектор, заключенный между двумя смежными радиальными лопатками, выполняет накачивание, создавая разрежение и давление соответственно в каналах всасывания и нагнетания, в процессе быстрого прохождения впускных зазоров специального профиля. При первом запуске достаточно заполнить водой корпус насоса, после чего образуется жидкостное кольцо и, как следствие, начинается накачивание, необходимое для самовсасывания. Воздух, присутствующий во всасывающем трубопроводе, выталкивается еще на этапе нагнетания; образовавшийся таким образом вакуум приведет к подъему уровня воды во всасывающем трубопроводе, вызывая тем самым самовсасывание.

ОБЛАСТЬ ПРИМЕНЕНИЯ И УСТАНОВКА НАСОСА СЕРИИ PEDROLLO SKR:

Насосы данной серии рекомендуются для накачки чистой воды без наличия абразивных частиц, солянки, мазута и химически неагрессивных жидкостей. Благодаря особому принципу работы, их установка может быть удачным решением в тех случаях, когда поток воды недостаточен или нерегулярен. Нормальное функционирование насосов гарантировано также в следующих проблематичных случаях:

- необходимо всасывать летучие или пенистые жидкости;
- перекачиваемая жидкость смешана с газом;
- требуется полная гарантия повторного включения, или тогда, когда самопроизвольное выключение недопустимо.

Кроме того, компактность и прочность позволяет использование этих насосов в промышленных целях, и их эксплуатацию в условиях, в которых функционирование насосов другого типа считается невозможным.

Установка насоса: должна производиться в местах, защищенных от атмосферного воздействия.

ГАРАНТИЯ НА НАСОСЫ СЕРИИ PEDROLLO SKR 2 ГОДА в соответствии с общими условиями продажи

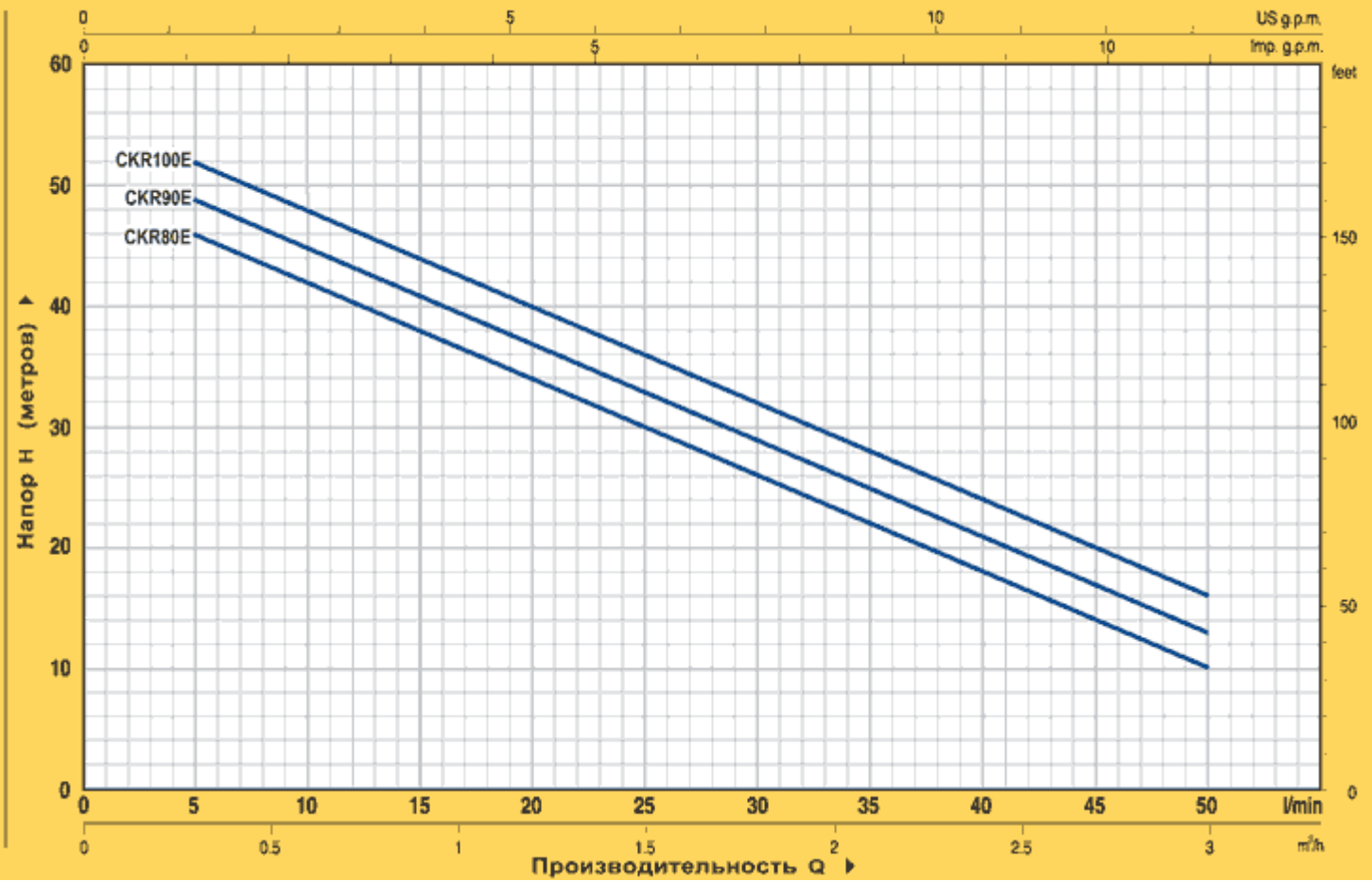
КОНСТРУКТИВНЫЕ ХАРАКТЕРИСТИКИ НАСОСА СЕРИИ PEDROLLO SKR:

- **КОРПУС НАСОСА:** из чугуна, с поверхностью вставок из нержавеющей стали и латуни для предотвращения заклинивания рабочего колеса вследствие окисления. Снабжен всасывающим и нагнетательным патрубками с трубной резьбой gas UNI ISO 228-1.
- **ОПОРА насоса:** из алюминия с латунной (Запатентованной) вставкой уменьшает нагрузку возникшую при запуске, из-за возможного блокирования рабочего колеса, когда насос не функционирует длительный период.
- **РАБОЧЕЕ КОЛЕСО НАСОСА:** ИЗ ЛАТУНИ, с открытыми радиальными лопатками.
- **ВЕДУЩИЙ ВАЛ НАСОСА:** из нержавеющей стали AISI 416.
- **МЕХАНИЧЕСКОЕ УПЛОТНЕНИЕ НАСОСА:** ИЗ ВИТОНА.
- **ЭЛЕКТРОДВИГАТЕЛЬ НАСОСА:** насосы непосредственно соединены с электродвигателем PEDROLLO соответствующей мощности; двигатель асинхронный, высокопроизводительный, бесшумный, закрытого типа с наружной вентиляцией, конструктивного типа "I M B3", пригодный для непрерывной работы. Класс изоляции В.
- **В однофазных двигателях насоса:** предусмотрено встроенное термозащитное устройство (аварийный выключатель).
- **Трехфазные двигатели насоса:** должны быть снабжены соответствующим внешним аварийным выключателем, подключение которого выполняется согласно действующим нормативам.
- **СТЕПЕНЬ ЗАЩИТЫ НАСОСА:** IP 44.
- **ИСПОЛНЕНИЕ И ПРАВИЛА БЕЗОПАСНОСТИ НАСОСА:** в соответствии со стандартами EN60 335-1 (ЕС 335-1, CEI 61-150) EN 60034-1 (IEC 34-1, CEI 2-3).

ИСПОЛНЕНИЕ НАСОСА СЕРИИ PEDROLLO SKR ПО ЗАКАЗУ:

- SKm/INT электродвигатели с выключателем и кабелем с литой вилкой Шуко
- Специальное механическое уплотнение
- Другое напряжение питания или частота 60 Гц

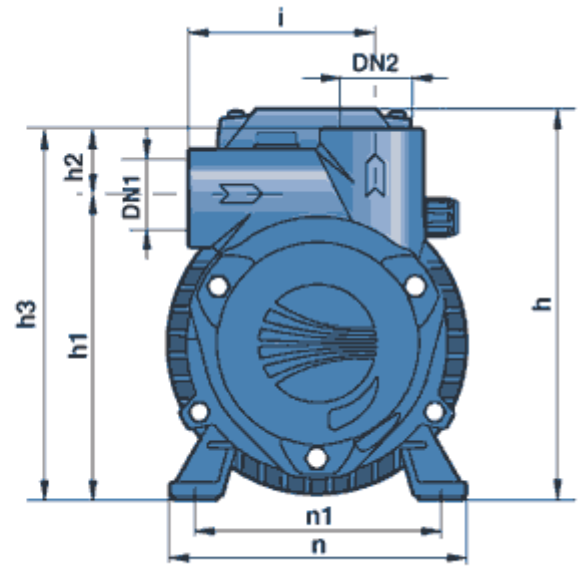
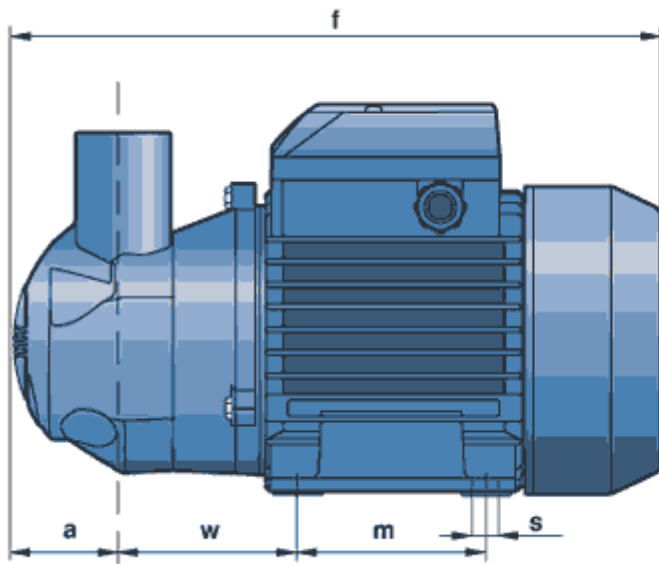
ТЕХНИЧЕСКИЕ ХАРАКТЕРИСТИКИ при n = 2900 об/мин



МОДЕЛЬ		МОЩНОСТЬ		Q	H (метры)												
однофазный	трехфазный	кВт	л.с.		л/мин	0	0.3	0.6	0.9	1.2	1.5	1.8	2.1	2.4	3.0		
				л/мин	0	5	10	15	20	25	30	35	40	50			
CKRm 80-E	CKR 80-E	0.60	0.85	48	46	42	38	34	30	26	22	18	10				
CKRm 90-E	CKR 90-E	0.75	1	51	49	45	41	37	33	29	25	21	13				
CKRm 100-E	CKR 100-E	0.90	1.25	54	52	48	44	40	36	32	28	24	16				

Q = Производительность H = Напор в метрах

Допуск характеристик в соответствии с EN ISO 9906 Прил. А.



МОДЕЛЬ		ПАТРУБКИ		РАЗМЕРЫ мм												кг	
однофазный	трехфазный	DN1	DN2	a	f	h	h1	h2	h3	i	m	n	n1	w	s	1~	3~
СКRm 80-E	СКR 80-E	1"	1"	50	296	179	136	31	167	81	90	134	112	77	7	11.6	10.8
СКRm 90-E	СКR 90-E															11.8	11.0
СКRm 100-E	СКR 100-E															11.8	12.0