

Описание Pedrollo TOP-VORTEX

Краткая техническая характеристика насосов Pedrollo TOP Vortex

- подача насоса до 180 л/мин. (10.8 м³/ч)
- **напор pedrollo top-vortex** до 7 м
- температура жидкости до +40°C (+90°C до 3 мин)
- максимальная глубина применения до 3 м
- максимальное прохождение твердых частиц во взвешенном состоянии до d=20 мм
- максимальный уровень опорожнения колодца до 25 мм

Характеристиками новых электронасосов TOP VORTEX являются; дизайн, технология и новаторские материалы, которые обеспечивают простоту в эксплуатации и безопасность функционирования. Эта модель, благодаря испытанной системе VORTEX, позволяет подъем загрязненных вод с твердыми частицами во взвешенном состоянии без какой-либо опасности засорения рабочего колеса.

Принцип работы насосов серии pedrollo TOP Vortex

TOP VORTEX является ПОГРУЖЕННЫМ ЭЛЕКТРОНАСОСОМ, разработанным для функционирования в автоматическом режиме. Принцип функционирования аналогичен принципу функционирования центробежных насосов pedrollo с отведенным назад рабочим колесом, типа "VORTEX". Через всасывающую решетку жидкость входит в просторную кольцевую камеру, закрытую крышкой, снабженную нагнетательным патрубком. В этой камере, где рабочее колесо находится отведенным назад относительно крышки, в которой всасываемая вода приобретает вихревое движение и под действием центробежной силы направляется в кольцевую камеру, откуда покидает насос через вертикально установленный патрубок подачи, предусмотренный в нагнетательном корпусе. Достаточное охлаждение двигателя обеспечивается перекачиваемой жидкостью.

Область применения и установка насосов серии TOP Vortex

Электронасос TOP VORTEX рекомендуется для подъема загрязненных вод и химически не агрессивных жидкостей. Использованные конструктивные решения обеспечивают простоту в эксплуатации и безопасность даже при непрерывном функционировании, благодаря полному охлаждению двигателя. Этот насос особенно пригоден в быту, для подъема загрязненных вод с твердыми частицами во взвешенном состоянии, размерами до d=20 мм. Они находят свое применение в осушении бассейнов и ванн, бытовых стоков и небольших канализационных отстойников.

Конструктивные характеристики насосов серии TOP Vortex

- **НАГНЕТАТЕЛЬНЫЙ КОРПУС:** технополимер, усиленный стекловолокном, с повышенной стойкостью к ударам и коррозии. Патрубок с резьбой ISO 228/1.
- **ВСАСЫВАЮЩАЯ РЕШЕТКА:** технополимер.
- **РАБОЧЕЕ КОЛЕСО:** технополимер.
- **КРЫШКА ДВИГАТЕЛЯ:** нержавеющей сталь AISI 304.
- **ВЕДУЩИЙ ВАЛ:** нержавеющей сталь EN 10088-3 - 1.4104.
- **ДВОЙНОЕ МЕХАНИЧЕСКОЕ УПЛОТНЕНИЕ:** керамика - графит - NBR со стороны насоса и уплотнительное кольцо со стороны двигателя. Между ними расположена запорная масляная камера для смазки и охлаждения уплотнения в случае отсутствия воды.
- **ДВИГАТЕЛЬ:** погружной, асинхронный, однофазный, с непрерывным режимом работы.
- **PEDROLLO TOP-VORTEX:** однофазный 220-240 В - 50 Гц с конденсатором и тепловой защитой, встроенной в обмотку.

- **ИЗОЛЯЦИЯ:** класс F.
- **СТЕПЕНЬ ЗАЩИТЫ:** IP 68.
- **ЗАРЕГИСТРИРОВАННАЯ МОДЕЛЬ № 72765.**

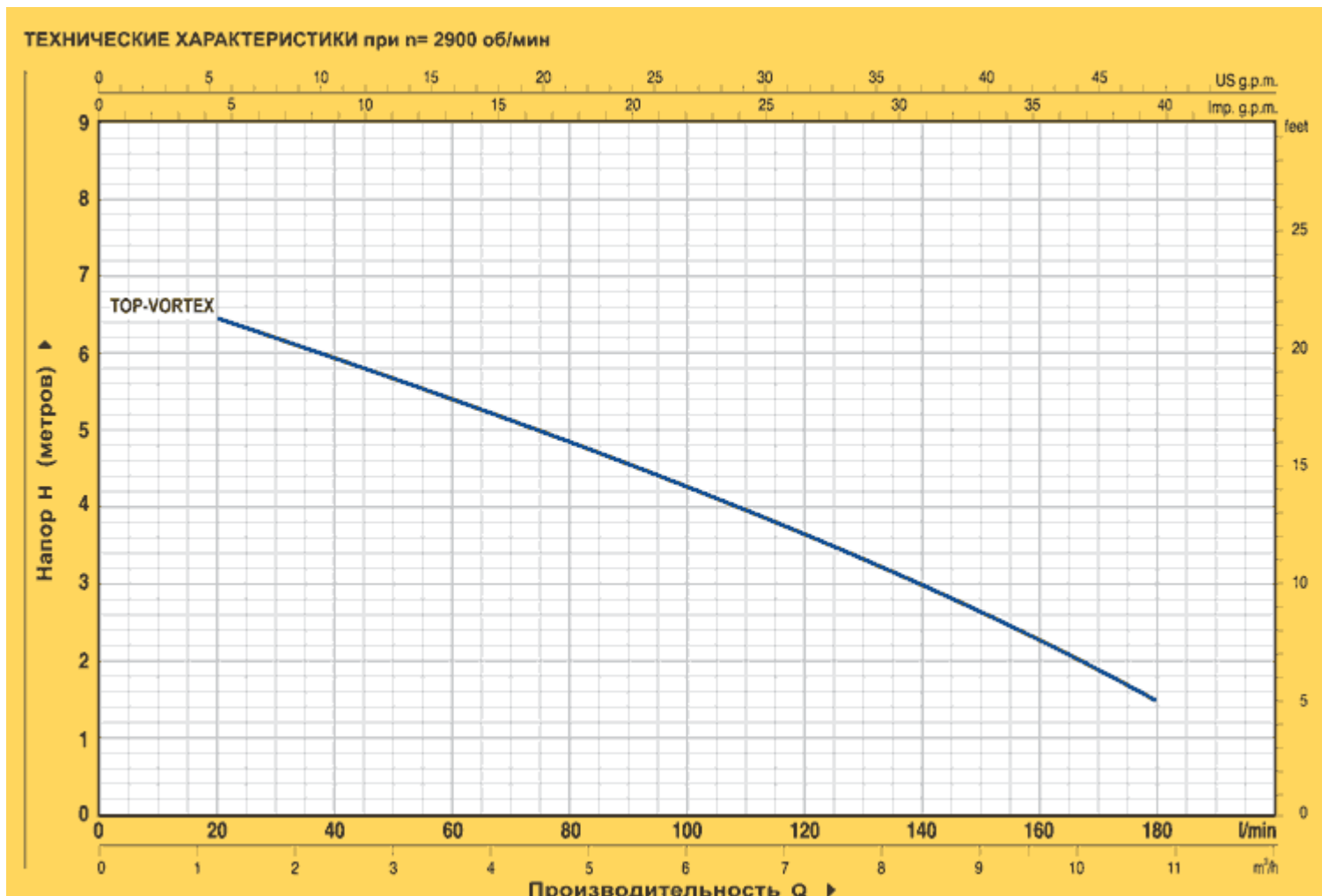
В КОМПЛЕКТ ЭЛЕКТРОНАСОСА ВХОДЯТ:

TOP-VORTEX:

- Поплавковый выключатель.
- Накладная гайка со штуцером.
- Кабель электропитания из неопрена “H05 RN-F” длиной 5 метров с литой вилкой Шуко.

ИСПОЛНЕНИЕ НАСОСА ПО ЗАКАЗУ

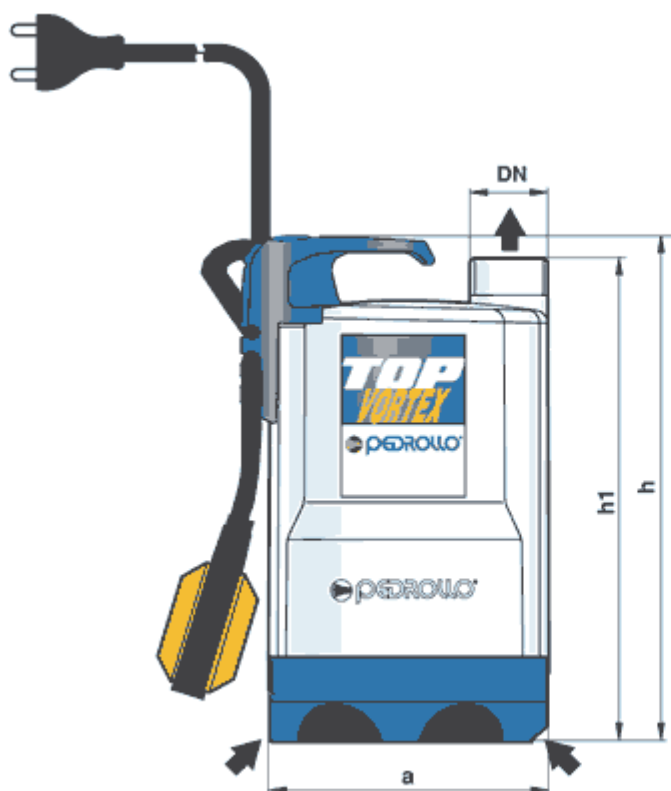
- специальное механическое уплотнение
- электронасосы с кабелем электропитания длиной 10 метров.
- Примечание. Обязателен при эксплуатации вне помещений в соответствии со стандартом EN 60335-2-41
- другое напряжение питания или частота 60 Гц



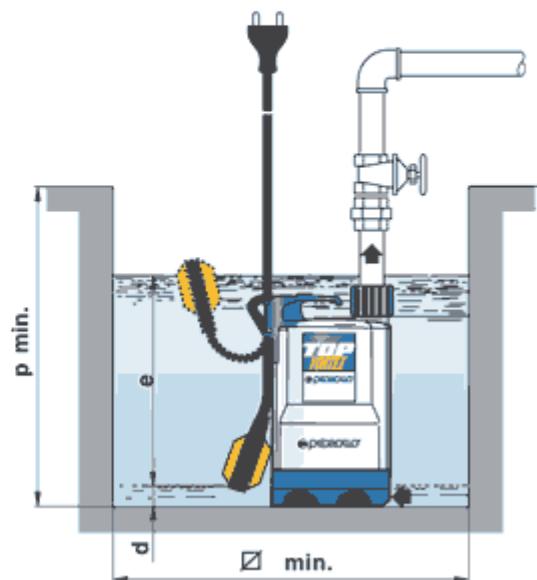
МОДЕЛЬ однофазный	МОЩНОСТЬ		Q м³/ч л/мин	0	1.2	2.4	3.6	4.8	6.0	7.2	8.4	9.6	10.8
	кВт	л.с.		0	20	40	60	80	100	120	140	160	180
TOP - VORTEX	0.37	0.50	H метры	7	6.5	6	5.4	4.8	4.2	3.5	3	2.5	1.5

Q = Производительность H = Напор в метрах

Допуск характеристик в соответствии с EN ISO 9906 Прил. А.



Типовая установка



МОДЕЛЬ однофазный	ПАТРУБОК DN	РАЗМЕРЫ мм							кг
		a	h	h1	d	e	p	Ø	
TOP - VORTEX	1 1/4"	152	288	268	25	регулir.	350	350	5.0