



ГАЗОВЫЕ КОТЛЫ

RMG Mk.II

Чугунный газовый котел
только для отопления
атмосферная горелка

▶ *напольные
газовые котлы*

▶ *МОЩНОСТЬ
70.1 ÷ 107.9 кВт*





ИНСТРУКЦИЯ ПО МОНТАЖУ И ЭКСПЛУАТАЦИИ

RMG Mk.II

чугунные газовые котлы
с атмосферной горелкой
только для отопления

- ▶ *напольные
газовые котлы*
- ▶ *МОЩНОСТЬ:
70,1 ÷ 107,9 кВт*

Содержание:

1	Описание аппарата	стр	3
2	Установка	стр	4
3	Характеристики	стр	9
4	Эксплуатация и обслуживание	стр	10
5	Тепловая эффективность напольных газовых котлов	стр	16

ВНИМАНИЕ!

Перед первым включением котла следует выполнить следующие проверочные работы:

- Проверьте, чтобы в непосредственной близости от котлоагрегата не находилось легковоспламеняющихся жидкостей и материалов
- Убедитесь, правильно ли выполнена электропроводка и подключен ли провод заземления к исправной системе заземления.
- Откройте газовый кран и проверьте герметичность соединений, в том числе подключение горелки.
- Убедитесь, что выбранный тип топлива пригоден для эксплуатации котла.
- Проверьте, чтобы дымоход был правильно смонтирован и в нем была естественная тяга.
- Убедитесь, что все отсекающие задвижки открыты.
- Удостоверьтесь, что система заполнена водой, а перед этим была осуществлена ее продувка.
- Проверьте, чтобы циркуляционный насос не был заблокирован .
- Продуйте находящийся в газопроводе воздух при помощи воздушного клапана, расположенного перед газовым клапаном

Акционерное общество FONDERIE SIME, расположенное по адресу Италия, Леньяго, ул. Гарбо 27, считает необходимым предупредить, что производимые ею котлоагрегаты для нагрева воды с маркировкой ЕС в соответствии с Директивой о Газе 90/396/ЕЭС, снабженные аварийным термостатом, калиброванным на 110 С°, не включены в Директиву PED 97/23/ЕЭС, поскольку удовлетворяют требованиям, предусмотренным п.1 ст. 3.6 указанной директивы.

1 ОПИСАНИЕ КОТЛА



1.1 Введение

Газовые отопительные котлы серии "RMG Mk.II" относятся к теплогенераторам средней мощности. Они снабжены всеми необходимыми механизмами защиты и контроля, предусмотренными нормами UNI-CIG, а также в полном соответствии с европейскими директивами 90/396/ЕЭС,

89/336/ЕЭС, 92/42/ЕЭС, 73/23/ЕЭС и европейским нормативом EN 297. Они могут работать как на природном газе (метане), так и на бутане (G30) либо пропане (G31).

Следуйте инструкциям, изложенным в данном руководстве, и это обеспечит правильную установку и оптимальную работу котла.

Внимание!

Первое включение котла должно осуществляться имеющим на это разрешение техническим специалистом.

1.2 Размеры

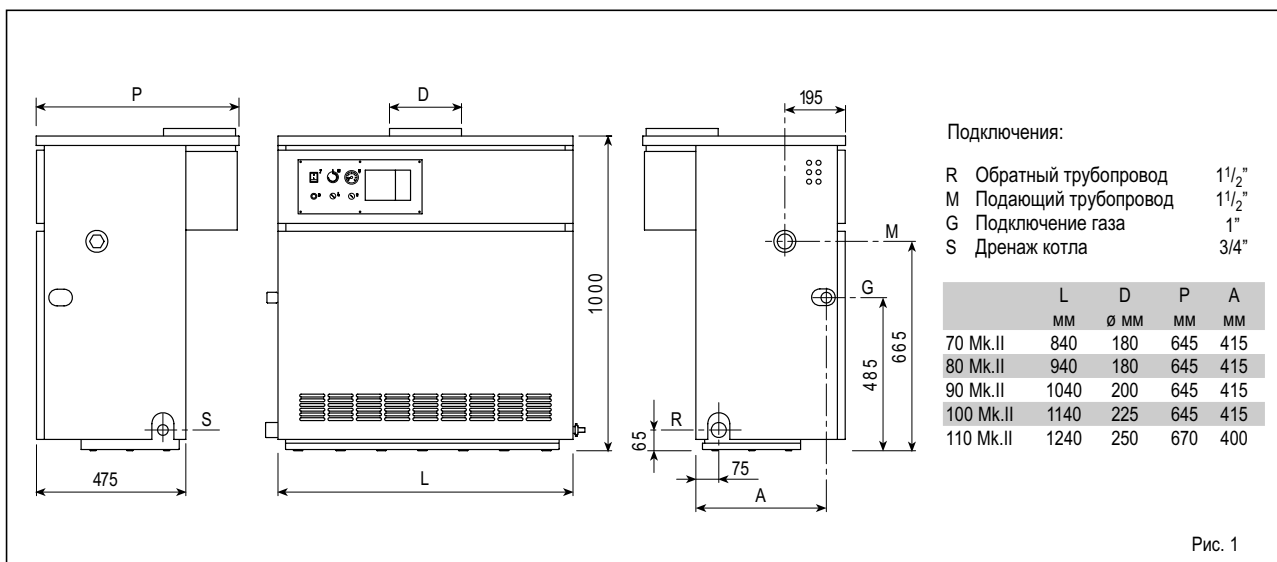


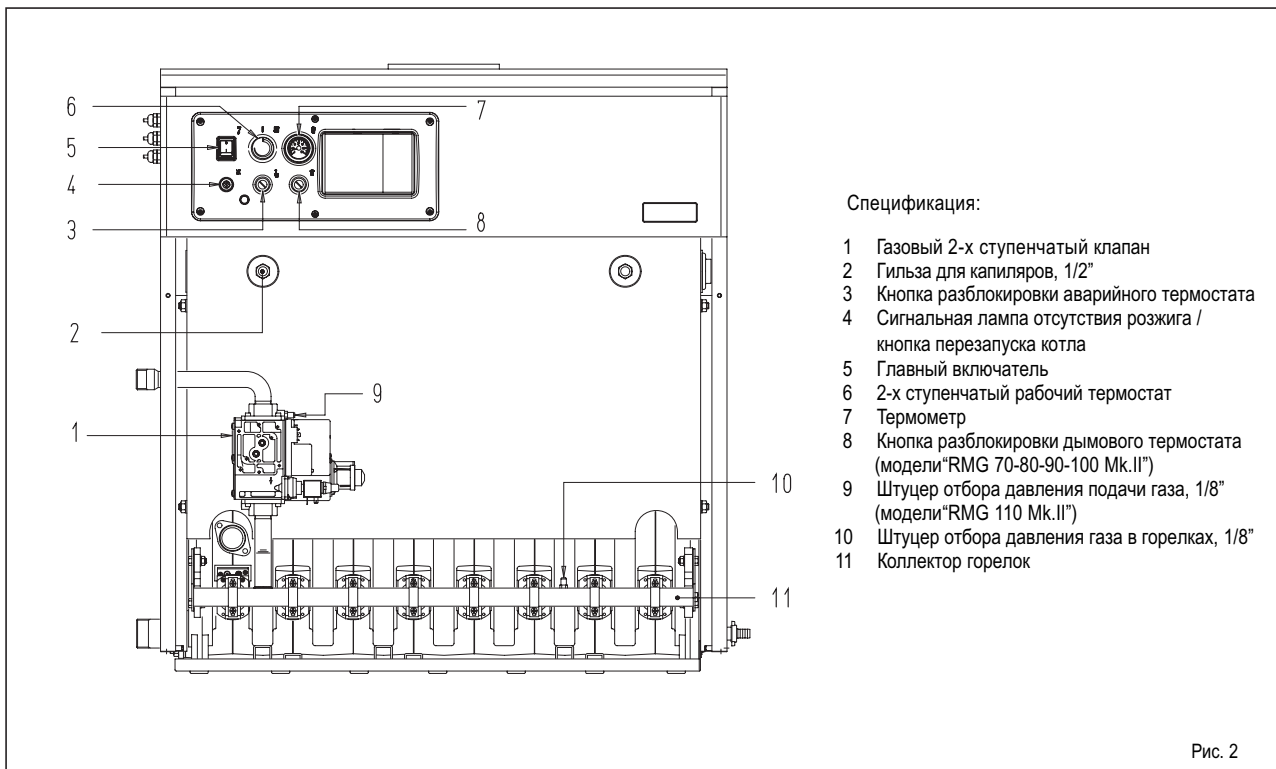
Рис. 1

1.3 Технические характеристики

		70 Mk.II	80 Mk.II	90 Mk.II	100 Mk.II	110 Mk.II
Тепловая отдача (1-я / 2-я ст.)	кВт	49,1-70,1	56,0-78,7	63,0-90,0	69,9-98,6	74,7-107,9
Теплопроизводительность (1-я / 2-я ст.)	кВт	54,5-77,9	62,2-87,4	70,0-100,0	77,7-109,5	85,5-120,5
Количество чугунных секций	п°	8	9	10	11	12
Потребляемая энергия	Вт	16	16	16	16	69
Максимальное рабочее давление	Бар	4	4	4	4	4
Давление при пробных испытаниях	Бар	6	6	6	6	6
Объем воды	л	25	28	31	34	37
Категория		II2H3+	II2H3+	II2H3+	II2H3+	II2H3+
Тип		B11BS	B11BS	B11BS	B11BS	B11
Температура дымовых газов	°C	158	160	160	144	140
Расход дымовых газов	кг/час	170	180	230	287	330
Максимальная рабочая температура воды	°C	95	95	95	95	95
Диапазон регулировки нагрева воды	°C	40+85	40+85	40+85	40+85	40+85
Газовые форсунки:						
Количество	п°	7	8	9	10	11
Диаметр (метан)	ø мм	2,95	2,95	2,95	2,95	2,95
Диаметр (G30 - G31)	ø мм	1,70	1,70	1,70	1,70	1,70
Расход газа*						
Метан	м³/час	8,2	9,2	10,6	11,6	12,7
Бутан (G30)	кг/час	6,0	6,8	7,7	8,5	9,3
Пропан (G31)	кг/час	5,9	6,7	7,6	8,3	9,1
Давление газа перед горелкой						
Метан	мбар	4,5 - 9,3	4,6 - 9,1	4,7 - 9,3	4,7 - 9,3	4,6-9,3
Бутан (G30)	мбар	12,2 - 25,2	12,3 - 25,4	12,0 - 25,1	12,5 - 25,1	12,6-25,6
Пропан (G31)	мбар	16,4 - 32,6	16,1 - 30,2	15,6 - 30,0	16,6 - 32,7	16,6-34,3
Давление подачи газа к котлу						
Метан	мбар	20	20	20	20	20
Бутан (G30)	мбар	30	30	30	30	30
Пропан (G31)	мбар	37	37	37	37	37
Вес	кг	238	266	294	322	350

* Расход газа предполагается в стандартных условиях при тепломощности 15°C-1013 мБар.

1.4 Основные компоненты



2 УСТАНОВКА

Установка котла должна быть стационарной и осуществляться исключительно специализированным и квалифицированным персоналом с соблюдением всех инструкций и предписаний, изложенных в данном руководстве. Кроме того, необходимо соблюдать правила противопожарной безопасности и требования газовых служб.

2.1 Помещение котельной

Модели котлов серии "RMG Mk.II" должны размещаться в специально отведенном техническом помещении (котельной), имеющем определенные размеры и отвечающем требованиям действующих нормативных документов. Высота помещения, где устанавливается котел, должна соответствовать требованиям ДБН «Газоснабжение» (рис.3). Кроме того, помещение котельной должно иметь открывающееся окно и приточное отверстие в наружной стене для притока воздуха, из расчета 6 см² на каждый кВт тепловой мощности, но не менее 3000 см², а в случае использования газа с плотностью больше 0,8 кг/м³ – не менее 5000 см².

Объем помещения котельной также регламентируется нормативными требованиями: *не менее 15 м³*.

Минимальное расстояние между стенами помещения и внешними панелями котла (правая, левая и задняя сторона) не может быть менее 0,60 м.

Допускается размещение нескольких котлов в одном помещении с соблюдением соответствующих нормативных документов (СНиП "Котельные установки", ДБН "Газоснабжение").

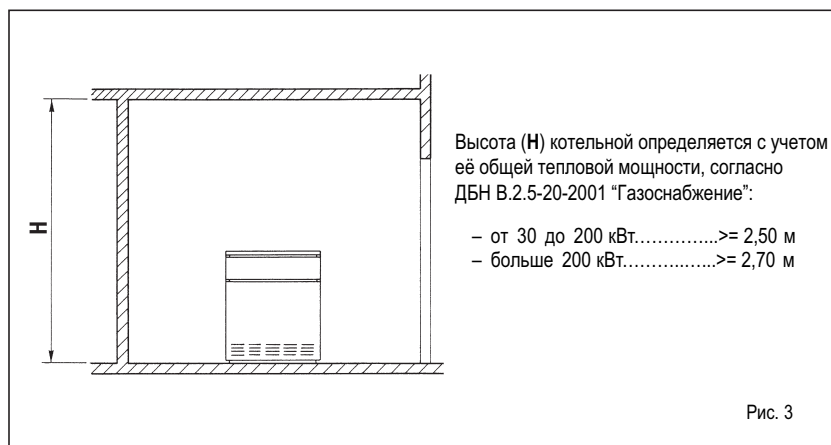
2.1.1 Установка оборудования

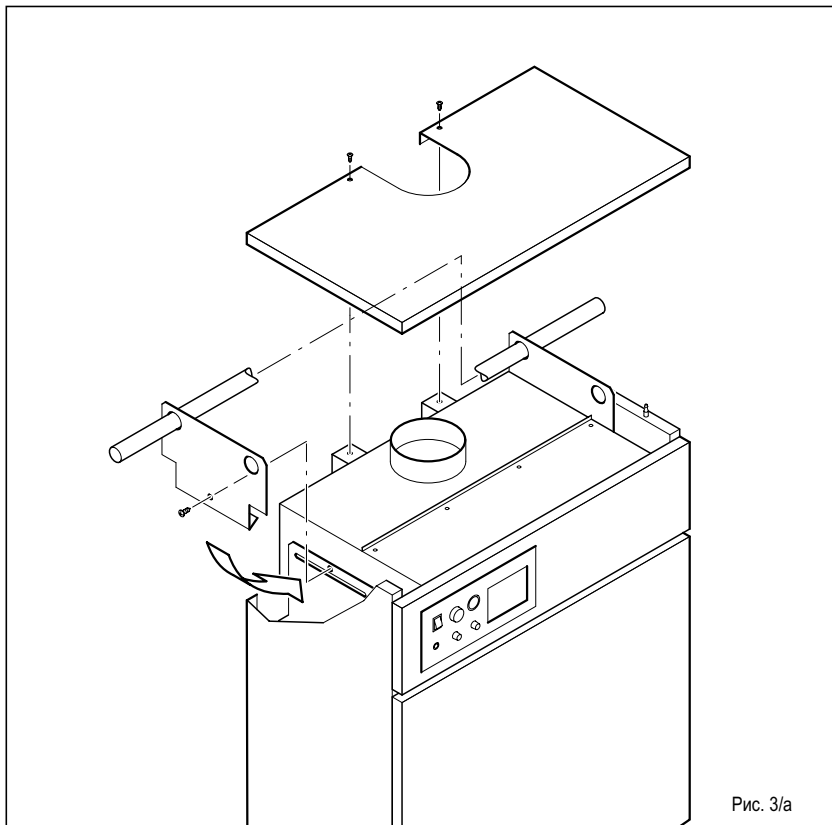
После доставки котла к месту монтажа и после его распаковки, установку следует производить в следующем порядке (Рис. 3/а):

- снять внешнюю панель котла;
- присоединить две монтажные скобы (установленные на задней части котла), фиксируя их прилагающимися винтами;
- в специальные отверстия в скобах вставить две трубы 3/4", осторожно поднять котел и осуществить установку.

2.2 Подключение системы

Прежде чем подключить котел к системе необходимо промыть ее для удаления механического мусора, способного нарушить нормальную работу котла.





Для обвязки котла следует использовать жесткие трубы (сталь, медь). Для возможности обслуживания или замены котла подключение необходимо выполнять с помощью фланцевых или резьбовых разборных соединений. На подающем и обратном трубопроводах, рядом с котлом, рекомендуется устанавливать отсекающие задвижки.

Для хорошего распределения воды в чугунном теплообменнике, подающая и обратная трубы должны быть подсоединены с одной и той же стороны котла. При стандартной поставке котел настроен на подключение с левой стороны, однако при необходимости можно подключить его и с правой стороны. В этом случае нужно переместить на ту же сторону дренажный кран, установленный на обратной трубке котла, а также капилляры термометра, рабочего и аварийного термостатов необходимо переместить из левой погружной гильзы в правую. Рекомендуется следить за перепадом температур между подающей и обратной трубами, он не должен превышать 20°C. Для этого рекомендуется устанавливать 3-х ходовой смесительный клапан на обратном трубопроводе либо байпас с насосом между «подачей» и «обраткой».

ВНИМАНИЕ: Необходимо, чтобы циркуляционный насос (или несколько) включался одновременно с котлом.

Для этого следует использовать автоматическую систему последовательности включения.

ВНИМАНИЕ! В заводскую комплектацию котла не входит группа безопасности по давлению воды, включающая в себя:

- Предохранительный клапан!
- Расширительный бак
- Автоматический клапан выпуска воздуха
- Контрольный манометр.

Ее необходимо устанавливать дополнительно!

Для подключения газа необходимо использовать стальные трубы с уплотненными резьбовыми соединениями. Пересечение газопроводом стен необходимо выполнять в стальных гильзах. При расчете диаметров газовых труб от счетчика до котлоагрегата следует учитывать как расходваемый объем (м³/час), так и плотность выбранного газа. Пропускная способность газопровода должна быть рассчитана таким образом, чтобы обеспечить максимальный расход газа, потребляемого котлом, а потери давления между счетчиком и любым другим используемым агрегатом не превышали бы:

- 1,0 мбар для газа второй категории (природного газа)
- 2,0 мбар для газа третьей категории (путан, пропан).

На внутренней панели котла есть наклейка, на которой указываются его индивидуальные технические данные и тип газа, на который он настроен.

2.2.1 Фильтр газопровода

Газовый клапан котла снабжен фильтром. Однако, этот фильтр не может гарантировать удаление всех механических примесей из газа и очистку газопровода. Во избежание нарушений в работе газового клапана, а также в предохранительной системе, которой он снабжен, рекомендуется установить дополнительный газовый фильтр.

2.3 Требования к качеству воды

Для того чтобы в теплообменнике не накапливались известковые образования и другие отложения, вода в системе должна проходить предварительную обработку в установке умягчения воды.

Следует напомнить, что образование накипи толщиной в несколько миллиметров вызывает вследствие её низкой теплопроводности значительное перегревание теплообменника котла, приводящее к нежелательным последствиям.

Обязательная обработка воды также необходима в следующих случаях:

- при большом содержании воды в системе;
- при частой подпитке системы водой;
- при замене воды в системе.

2.4 Заполнение системы

Заполнение системы водой должно происходить медленно, для того, чтобы воздух из системы успевал удаляться через автоматические клапаны выпуска воздуха. Рабочее давление в системе отопления при холодном её состоянии должно быть в пределах от 1,0 до 1,2 бара. Во время заполнения системы необходимо, чтобы главный включатель находился в положении "OFF" ("ВЫКЛ.").

2.5 Дымоход

Дымоход котла с открытой камерой сгорания предназначен для выброса дымовых газов в атмосферу при помощи естественной тяги. Он должен отвечать следующим требованиям:

- соединения отдельных фасонных частей дымохода должны быть герметичными и теплоизолированными;
- дымоход должен быть изготовлен из материалов, устойчивых к воздействию в течение длительного времени к механическим нагрузкам, высоким температурам и воздействию продуктов горения, в том числе и конденсату;
- для обеспечения нормальной тяги в дымоходе он должен быть вертикальным, и не иметь заужений в диаметре по всей своей длине;

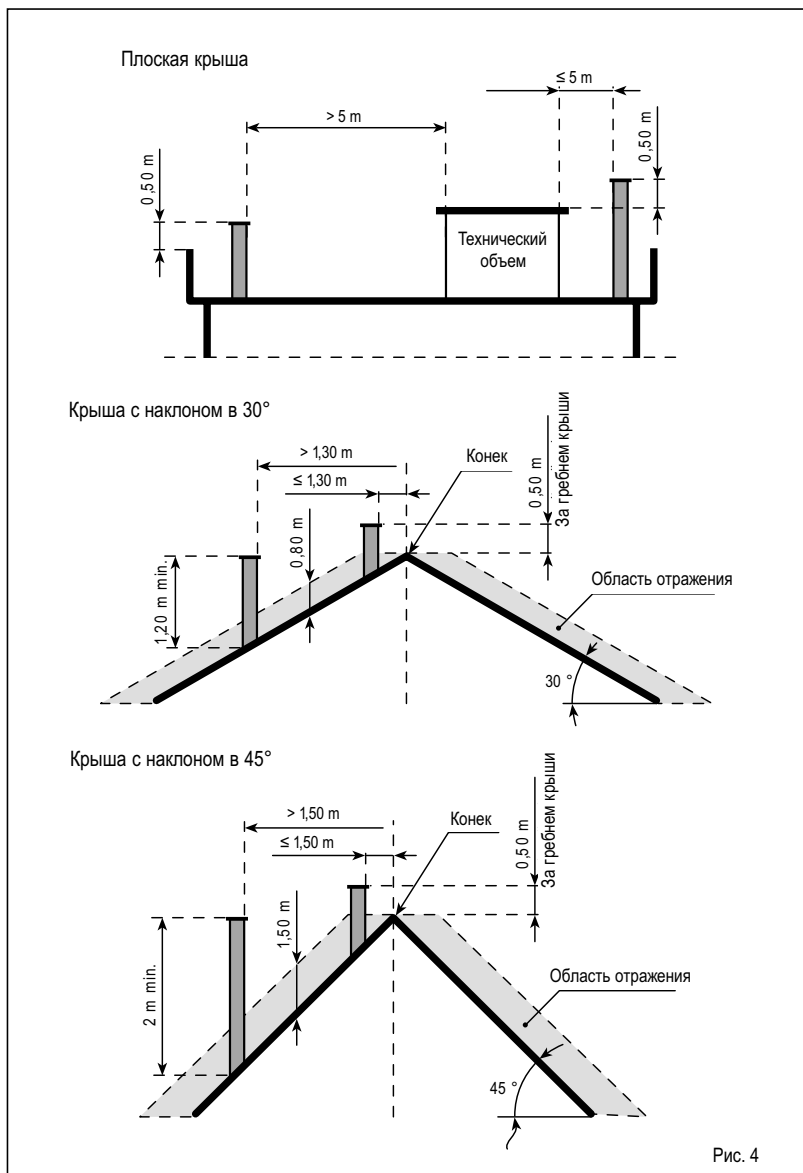


Рис. 4

- дымоход должен быть теплоизолирован во избежание образования конденсата, особенно не тех участках, которые проходят в неотапливаемых помещениях или на улице;
- вблизи дымохода не должно быть никаких легковоспламеняющихся материалов;
- вертикальная часть дымохода должна иметь отстойник для сбора конденсата и механического мусора. Дверца чистки дымохода должна быть легко доступной и находится ниже врезки газохода котла не менее чем на 500 мм.
- внутреннее сечение дымохода должно иметь круглую, квадратную или прямоугольную форму. В случае квадратного или прямоугольного сечения углы его необходимо скруглить радиусом не менее 20 мм.
- выпуск дымохода на крышу должен быть выше конька крыши во избежание опрокидывания тяги, которое затруднит выброс продуктов сгорания (рис.4);
- установка на выпуске дымохода вспомогательных вытяжных элементов (дефлекторов, вентиляторов) **НЕДОПУСТИМА!**
- в дымоходе, который проходит внутри жилых помещений или расположен рядом с ними, не должно быть избыточного давления.

2.5.1 Размеры дымохода

Правильный выбор размера дымохода является основным условием хорошего функционирования котла. Для определения полезного сечения дымовой трубы необходимо выполнить аэродинамический расчет дымохода с учетом таких параметров как: мощность котла, вид топлива, содержание CO₂, расход дыма при номинальной мощности, температура дымовых газов, состояние внутренней поверхности дымохода, а также влияние на создаваемую тягу температуры наружного воздуха и высоты расположения объекта.

2.6 Электрическое подключение

Котел поставляется в комплекте с силовым кабелем. Если кабель необходимо заменить, то новый кабель должен быть заказан исключительно в SIME. Электропитание должно быть однофазным, 230В - 50 Hz, и осуществляться посредством главного выключателя с плавким предохранителем, с расстоянием между контактами не менее 3 мм. При использовании комнатного термостата, подключите его к клеммам 6 и 7, предварительно удалив с них перемычку.

ВНИМАНИЕ!

Котел должен быть подключен к исправной системе заземления. Компания SIME не несет ответственности за ущерб, причиненный людям или имуществу вследствие отсутствия системы заземления у котла. Перед выполнением любой операции с электронной платой отключите электропитание.

2.6.1 Электрическое подключение RVA 43.222 (опция)

В электрической схеме котла предусмотрена возможность установки дополнительного контроллера. Это может быть каскадный и/или погодный регулятор, например RVA 43.222.

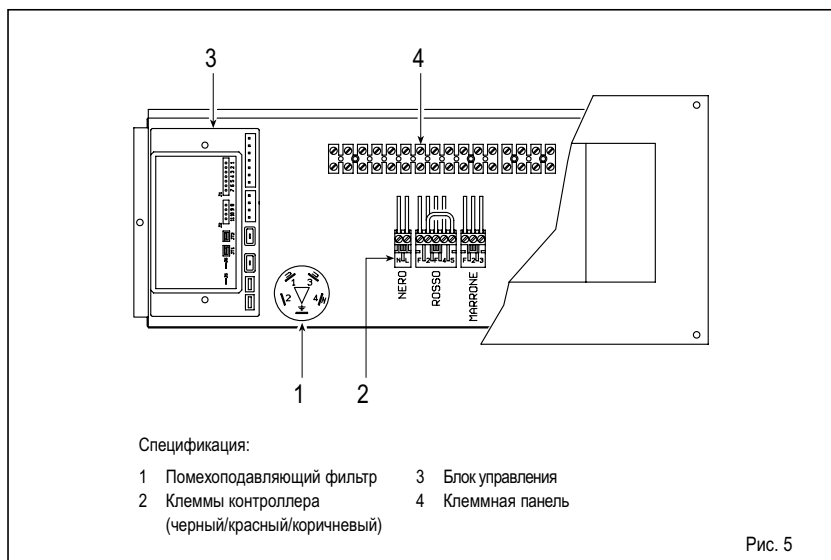


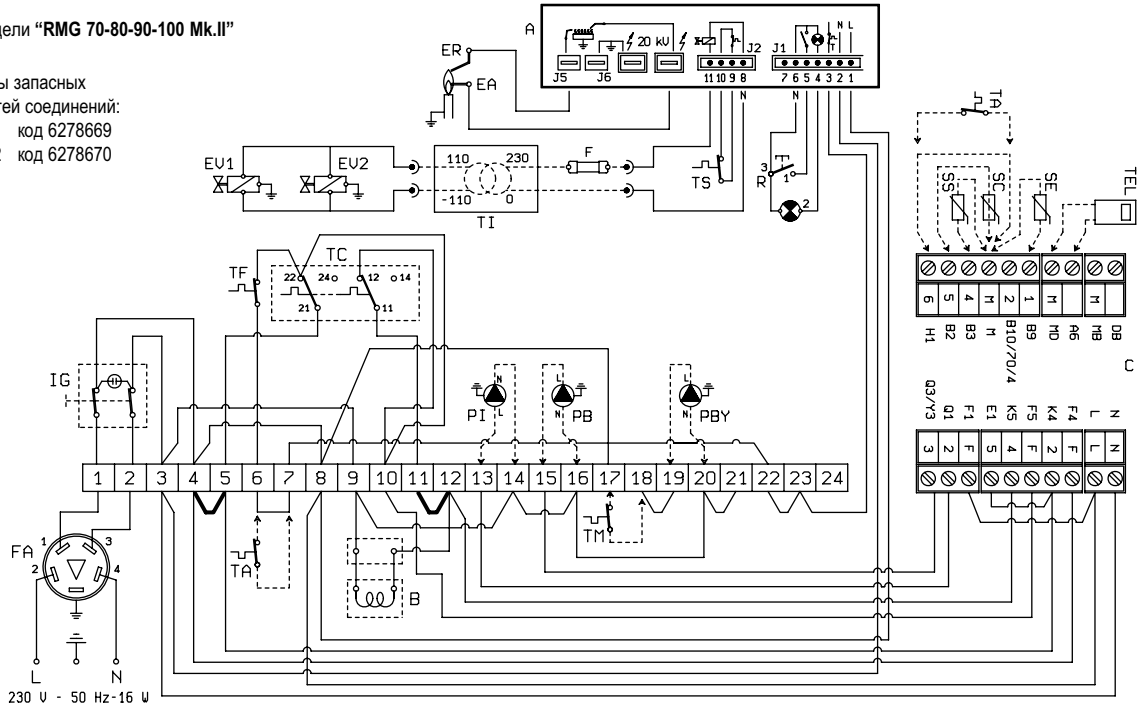
Рис. 5

2.6.2 Электросхема



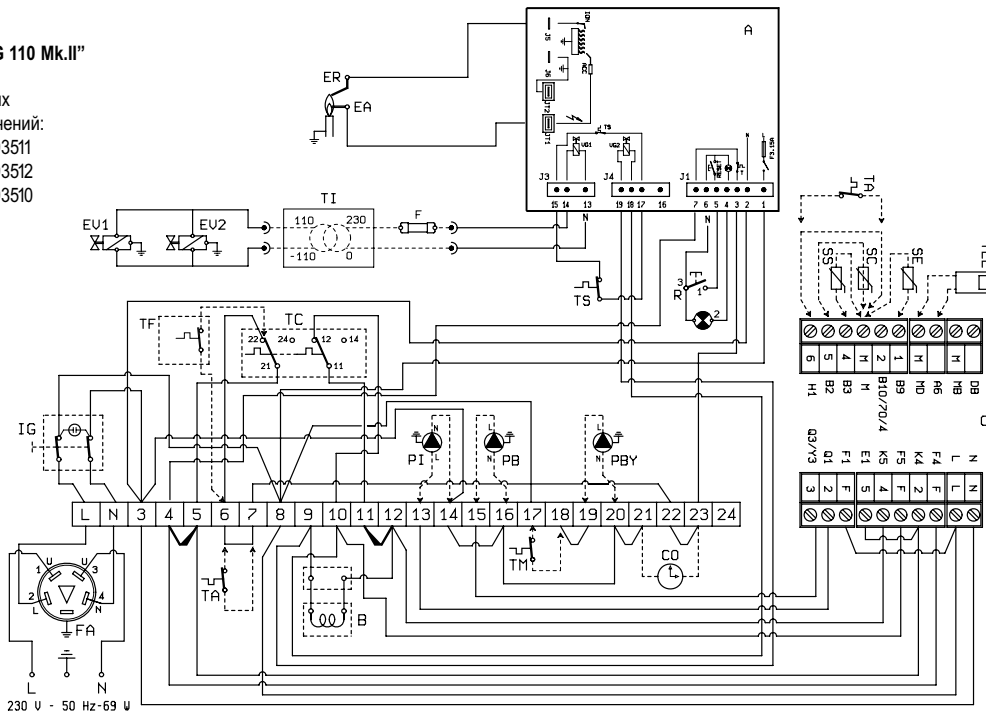
Модели "RMG 70-80-90-100 Mk.II"

Коды запасных частей соединений:
 J1 код 6278669
 J2 код 6278670



Модели "RMG 110 Mk.II"

Коды запасных частей соединений:
 J1 код 6293511
 J3 код 6293512
 J4 код 6293510



СПЕЦИФИКАЦИЯ:

IG	Главный включатель	FA	Помехоподавляющий фильтр	TI	Изолированный трансформатор (только для FR/BE)
TC	2-х ступенчатый регулирующий термостат	PI	Насос системы отопления (опция)	PBY	Насос подмешивающего байпаса
EA	Электрод розжига	PB	Насос бойлера (опция)	TM	Термостат минимальной температуры "обратки"
EV2	Катушка газового клапана	TEL	Подключаемый IP-модуль QAA70 (опция)		
EV1	Катушка газового клапана	SE	Датчик наружной температуры QAC31 (опция)		
TA	Комнатный термостат	SC	Датчик температуры воды в котле QAZ21 (опция)		
R	Кнопка-лампа разблокировки котла	SS	Датчик температуры воды в бойлере QAZ21 (опция)		
B	Группа катушек	C	Клеммы контроллера (черный-красный-коричневый)		
ER	Электрод ионизации пламени	F	Плавкий предохранитель (T 200 mA)		
TS	Аварийный термостат				
A	Блок управления				
TF	Термостат дымовых газов				

ПРИМЕЧАНИЕ:

При подключении комнатного термостата (ТА) необходимо снять перемычки с клемм 6-7. Подключая контроллер снимите перемычки 4-5 и 11-12.

Рис. 6

Для этого на электронной плате котла есть соответствующие клеммы, выделенные красным, черным и коричневым цветами (Рис.5). Клеммы выполнены и расположены таким образом, чтобы исключить вероятность неправильного их подключения. Для установки контроллера, нужно подсоединить клеммы и убрать из клемной коробки переключки 4-5 и 11-12 (указанные жирным шрифтом на рис.6). К контроллеру могут быть подключены погружной датчик температуры воды в котле и датчик температуры наружного воздуха. Оба эти датчика входят в комплект поставки контроллера. Контакты для подключения каждого из них отмечены соответствующими цветами.

2.7 Контроллер RVA 43.222 (опция)

Всеми функциями котла могут управлять контроллеры серии RVA (рис.7). Самый простой из них - RVA 43.222 (код 8096303), снабжен датчиком наружной температуры (SE) и датчиком температуры воды в котле (SC). Кроме того, существует возможность подключения к контроллеру других датчиков и модулей, использующих низкое напряжение (до 24В), например датчик температуры воды в бойлере (SS), поставляемый по дополнительному заказу (код 6277110). При этом измерительный элемент датчика должен быть погружен в специальную гильзу бойлера. Датчик температуры воды в котле (SC) также должен находиться в погружной гильзе котла. Для установки датчика температуры наружного воздуха (SE)

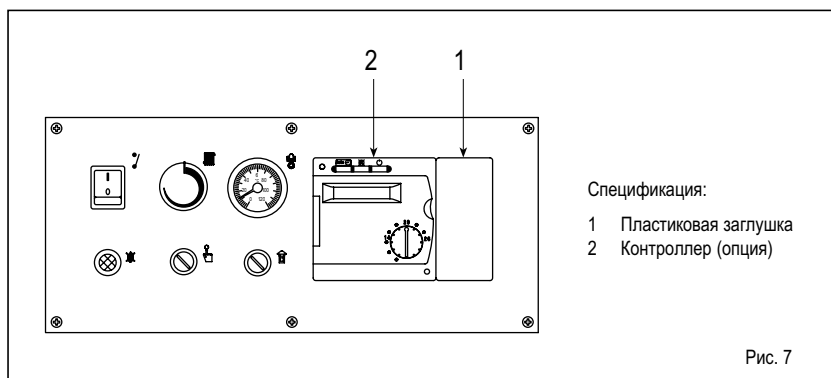
ВНИМАНИЕ: Для правильной работы контроллера необходимо установить рабочий термостат котла на максимальное значение.

2.7.1 Характеристики и функции

Модель контроллера "RVA 43" разработана для управления одним котлом с одно- или двухступенчатой горелкой, или для работы котла в каскаде, состоящем максимум из 16 котлов.

Экономические преимущества:

- Включение или выключение приготовления тепла с возможностью его аккумуляции.
- Погодное регулирование температуры котловой воды, с возможностью её корректировки по температуре внутреннего воздуха.
- Управление контурами отопления с насосами и индивидуальными погодными регуляторами.



- Функция автоматической настройки отопительного графика, в зависимости от тепловой инерции здания и погодных условий.
- Оптимизация включения и выключения котла (ускоренный нагрев и предварительное выключение).
- Ежедневная экономия тепла, получаемая в результате корректировки отопительного графика в зависимости от динамического изменения потребления тепла зданием.
- Автоматическое переключение между режимами «лето» / «зима».
- Возможность управления сетевым насосом бойлера.
- Возможность включения приоритета системы ГВС.

Дополнительные технические возможности:

Подключение дополнительных (зональных) регуляторов температуры (QAA70).

Предохранительные функции:

- Настройка минимальной и максимальной температуры «обратки» котла.
- Дифференцированная защита котла от замерзания, приготовление бытовой горячей воды и поддержание её температуры.
- Защита от перегрева котла.
- Защита насосов от блокирования.
- Защита горелки от частого включения/выключения.

Функциональные преимущества:

- Упрощенная процедура запуска котла.
- Все настройки выполняются на одном регуляторе.
- Удобная функция недельного программирования.
- Все настройки и режимы работы выводятся на ЖК-дисплей с подсказками и пояснениями.
- Возможность тестирования всех датчиков и контактов.

Приготовление горячей воды:

- Почасовое дневное программирование.
- Возможность установки пониженной температуры горячей воды во время длительного отсутствия водоразбора.

3 ХАРАКТЕРИСТИКИ

3.1 Блок управления

Котлы серии “RMG Mk.II” снабжены электронным розжигом горелки, без дежурного пламени. Контроль розжига осуществляется встроенным блоком управления FM 11 и системой защиты DTM 12 со встроенным трансформатором, расположенным внутри защитного корпуса панели управления. Розжиг и наличие пламени контролируется двумя электродами, установленными на горелке. Это гарантирует максимальную безопасность при случайном отключении горелки (блокирование котла через 8 секунд) или при отсутствии газа (блокирование котла через 4 секунды), см. рис. 8.

3.1.1 Рабочий цикл

Перед первым включением котла убедитесь с помощью вольтметра, что электрическое подключение платы выполнено правильно, с соблюдением полярности. Нажмите на главный выключатель, расположенный на пульте управления, включившаяся сигнальная лампочка подтвердит наличие напряжения.

С этого момента котел начинает работать, посылая при помощи трансформатора розжига FM 11 разряды на электрод розжига и одновременно открывая газовый клапан. Включение горелки обычно происходит в течение 2-3 секунд.

При неудавшемся включении загорится сигнальная лампа-кнопка. Для перезапуска горелки нажмите на неё. Лампа-кнопка должна погаснуть, а котел выполнит заново цикл розжига. Вкратце изложим причины, по которым розжиг может не произойти:

- **Отсутствие газа на горелке.**

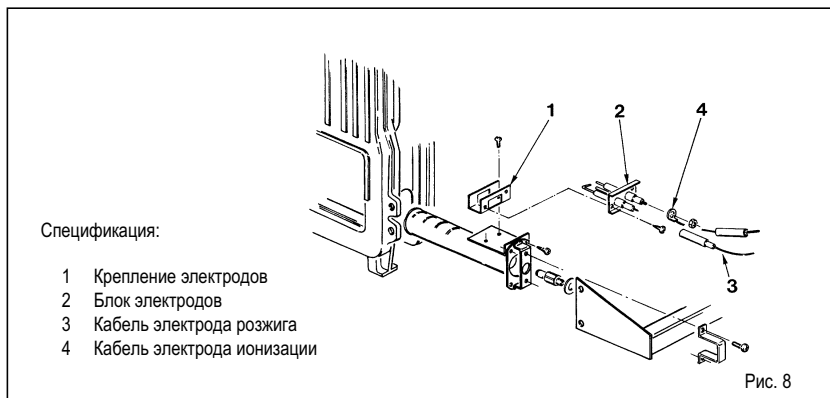
Трансформатор розжига посылает напряжение на электрод розжига в течение 8 секунд. На 9-ю секунду электрод ионизации пламени проверяет наличие огня в горелке. Если его нет, работа котла блокируется до вмешательства пользователя. Это может случиться при первом запуске котла или после долгого периода простоя, в результате которого появился воздух в газопроводе. Блокировка срабатывает и в том случае, если закрыт газовый кран или повреждена обмотка одной из катушек клапана, что делает невозможным его открытие.

- **Электрод розжига не дает искру.**

Если в котле идет только подача газа в горелку, без розжига, по истечении 9 сек. аппаратура блокируется. Причиной этого может быть разрыв провода электрода или его некачественный контакт с клеммой электронной платы; также возможна неисправность трансформатора розжига

- **Отсутствие пламени на горелке.**

С момента включения котла на электрод розжига продолжает посылаться напряжение при открытом газовом клапане. По истечении 9 сек. подача напряжения прекращается, газовый клапан закрывается и зажигается сигнальная лампочка блокировки котла. Это может произойти, если при



Спецификация:

- 1 Крепление электродов
- 2 Блок электродов
- 3 Кабель электрода розжига
- 4 Кабель электрода ионизации

Рис. 8

подключении котла к электросети не была соблюдена полярность «фаза-ноль» или поврежден провод электрода ионизации пламени, либо сам электрод заземлен. Возможно также, что электрод ионизации крайне изношен и нуждается в замене.

При внезапном отключении напряжения происходит немедленное выключение котла и закрытие газового клапана. При последующей подаче напряжения котел автоматически возобновляет свою работу.

3.1.2 Проверка электрода ионизации пламени.

Проверить исправность электрода ионизации пламени можно при помощи микроамперметра со шкалой от 0 до 50 μA . Клеммы микроамперметра должны быть последовательно подключены к кабелю электрода ионизации.

При нормальной работе электрода сила тока колеблется в пределах $6 \pm 10 \mu\text{A}$. Минимальная величина ионизационного тока, при которой котел может заблокироваться, составляет около 1 μA . В этом случае необходимо удостовериться в наличии качественного электрического контакта между кабелем, платой и электродом, а также проверить степень изношенности рабочей части электрода и его керамической защиты.

3.2 2-ступенчатый рабочий термостат

Котлы “RMG Mk.II” снабжены 2-х ступенчатым регулирующим термостатом (6 рис. 2), который позволяет понизить отпускаемую мощность котла (с помощью группы катушек газового клапана) перед его полным отключением. Такая система ступенчатой модуляции позволяет получить следующие преимущества:

- Более высокий КПД котла.
- Позволяет избежать перегрева котла после его отключения из-за большой тепловой инерции чужинного теплообменника.

3.3 Термостат дымовых газов “RMG 70-80-90-100 МК.II”

Термостат дымовых газов предусмотрен на случай оттока дыма в помещение в результате отсутствия нормальной тяги в дымоходе (8 рис.2). Если продукты сгорания не уходят в атмосферу, а остаются в дымоходе котла, они нагревают дымовой термостат, который, срабатывая, отключает котел и закрывает газовый клапан для предотвращения задымления помещения котельной или его загазованности.

Для повторного включения котла необходимо отвинтить крышку термостата и нажать на находящуюся внизу кнопку.

Прежде чем выполнять эти операции, убедитесь, что на пульте управления отключено напряжение.

Если термостат дымовых газов постоянно срабатывает, необходимо тщательно проверить тягу в дымоходе и, в случае её отсутствия или недостаточности, произвести прочистку или реконструкцию дымохода.

ВНИМАНИЕ! Категорически запрещается отключать, убирать или выводить из строя термостат дымовых газов. В противном случае утрачивается право на гарантийное обслуживание. Для его контроля и замены обращайтесь в специализированную техслужбу.

3.4 Потери давления в котле

Потери давления в котле отображены на рис.9.

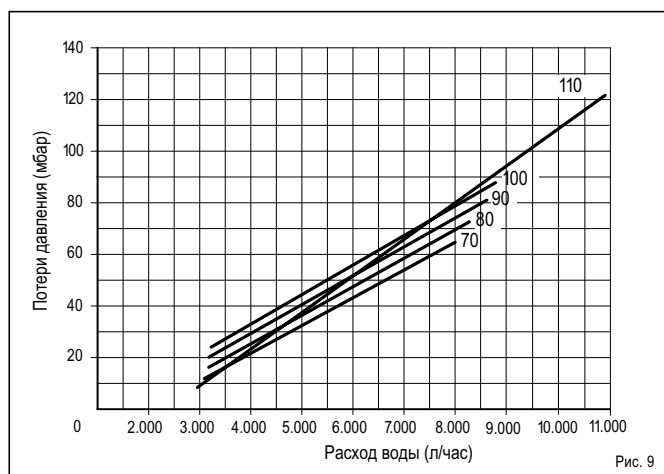


Рис. 9



4 ЭКСПЛУАТАЦИЯ И ОБСЛУЖИВАНИЕ

4.1 ГАЗОВЫЙ КЛАПАН (Рис. 10)

В стандартный комплект "RMG Mk.II" включен газовый клапан HONEYWELL VR 4605 C (модели "70-80"), VR 4605 CB (модели "90-100") и VR 420 PB (модели "110").

В момент первого запуска котла следует провести продувку газовой трубы, используя для этого штуцер отбора давления на входе в газовый клапан (7 рис. 10 и 9 рис. 2).

4.2 НАСТРОЙКА ГАЗОВОГО КЛАПАНА "VR 4605 C – VR 4605 CB"

Градуальное изменение рабочего давления газового клапана, установленного на моделях "RMG 70-80-90-100 Mk.II", проводится фирмой SIME во время производства оборудования, и поэтому ее изменение не рекомендуется.

Изменять параметры давления разрешено только в тех случаях, когда происходит переход от одного вида топлива (метан) к другому (бутан или пропан).

Данная операция обязательно должна быть проведена специально подготовленным персоналом, в случае невыполнения этого условия будет потеряно право на гарантийное обслуживание.

По окончании регулирования давления, следует опечатать регуляторы.

В ходе градуального изменения давления необходимо следовать предписанному порядку, регулируя *сначала максимальное* давление, *затем минимальное*.

4.2.1 Установка максимального давления (Рис. 11)

Для проведения установки необходимо действовать в следующем порядке:

- Присоединить манометр к отборнику, установленному на коллекторе горелки.
- Отвинтить винт (4).
- Установить ручку термостата на максимум.
- Включить напряжение на котле.
- Отвинтить контрогайку (1) и прокручивать муфту (3): для уменьшения давления поворачивать муфту в направлении против часовой стрелки, для увеличения давления - по часовой стрелке.
- Завинтить контрогайку (1).
- Провести несколько включений/выключений основного выключателя и убедиться, что максимальное давление соответствует величинам, приведенным на таблице 1.

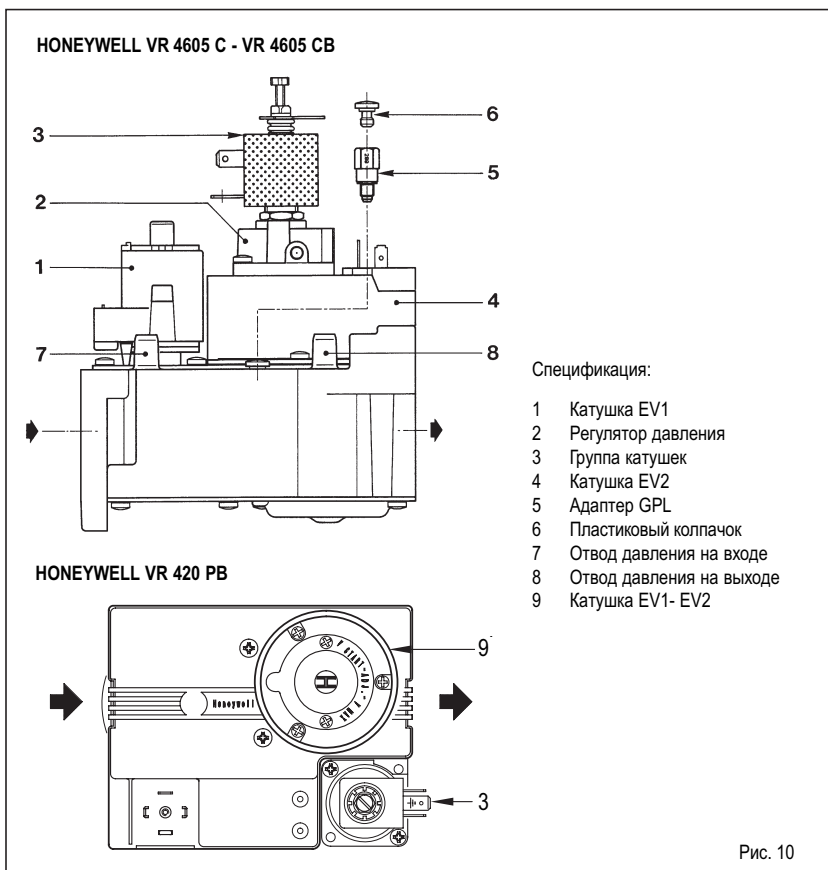
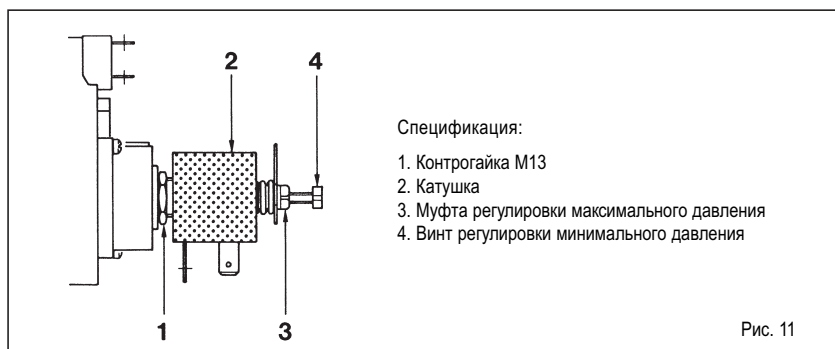


ТАБЛИЦА 1

		70 Mk.II	80 Mk.II	90 Mk.II	100 Mk.II	110 Mk.II
Метан (G20)						
Макс. давление горелки	мбар	9,3	9,1	9,3	9,3	9,3
Мин. давление горелки	мбар	4,5	4,6	4,7	4,7	4,6
Бутан (G30)						
Макс. давление горелки	мбар	25,2	25,4	25,1	25,1	25,6
Мин. давление горелки	мбар	12,2	12,3	12,0	12,5	12,6
Пропан (G31)						
Макс. давление горелки	мбар	32,6	30,2	30,0	32,7	34,3
Мин. давление горелки	мбар	16,4	16,1	15,6	16,6	16,6

4.2.2 Установка минимального давления (Рис. 11)

Для проведения установки минимального давления необходимо действовать в следующем порядке:

- Отключить подачу питания на катушку (2)
- Запустить котел и после краткого периода работы на номинальной мощности медленно поворачивать ручку термостата в сторону уменьшения температуры, пока не прозвучит щелчок первой ступени термостата.
- Оставить ручку в этом положении и, закручивая винт (4), установить минимальное давление в соответствии с таблицей 1 (в зависимости от используемого типа газа): для уменьшения давления поворачивать винт в направлении против часовой стрелки, для увеличения - по часовой стрелке.
- Включить подачу питания на катушку.
- Провести несколько включений/выключений основного выключателя и убедиться, что минимальное давление соответствует приведенному в таблице 1.



4.3 НАСТРОЙКА ГАЗОВОГО КЛАПАНА “VR 420 PB”

Регулировка номинального давления газового клапана, установленного на модели “RMG 110 Mk.II”, проводится фирмой SIME во время производства оборудования, и поэтому ее изменение не рекомендуется.

Менять параметры давления разрешено только в тех случаях, когда происходит переход от одного вида топлива (метан) к другому (бутан или пропан).

Данная операция обязательно должна быть проведена специально подготовленным персоналом, в случае невыполнения этого условия будет потеряно право на гарантийное обслуживание.

Как только будет закончена регулировка давления, следует опечатать регуляторы.

В ходе установки давления необходимо следовать предписанному порядку, регулируя сначала максимальное давление, затем минимальное.

4.3.1 Установка максимального давления (Рис. 11/а)

Присоединить манометр к отборнику, установленному на коллекторе горелок, включить котел и дождаться стабилизации давления газа, отражаемое на манометре. Сравнить полученные данные с показателями давления в таблице 1.

Если необходимо внести изменения, ключом 8 мм нужно повернуть гайку регулировки максимального давления в направлении по часовой стрелке для повышения давления, в направлении против часовой стрелки для понижения давления.

4.3.2 Установка минимального давления (Рис. 11/а)

Выключить котел и отключить подачу питания на катушку. Включить котел и дождаться стабилизации давления газа на манометре. Сравнить полученные данные с показателями давления таблицы 1.

Если необходимо внести изменения, используя плоскую отвертку нужно повернуть винт регулировки минимального давления в направлении по часовой стрелке для повышения давления, в направлении против часовой стрелки для понижения давления. По окончании установки нужно включить подачу питания на катушку и установить колпачок на прибор.

4.4 ПЕРЕХОД НА ДРУГОЕ ТОПЛИВО (ДРУГОЙ ГАЗ)

Для того, чтобы перейти на бутан (G30) или пропан (G31) необходимо заменить сопла главной горелки на комплект других сопел, входящих в комплект поставки, а также следует установить на клапан адаптер, код 6248301 (5 рис. 10).

Для регулировки отопительной мощности следует обратиться к пунктам 4.2 и 4.3 настоящего пособия.

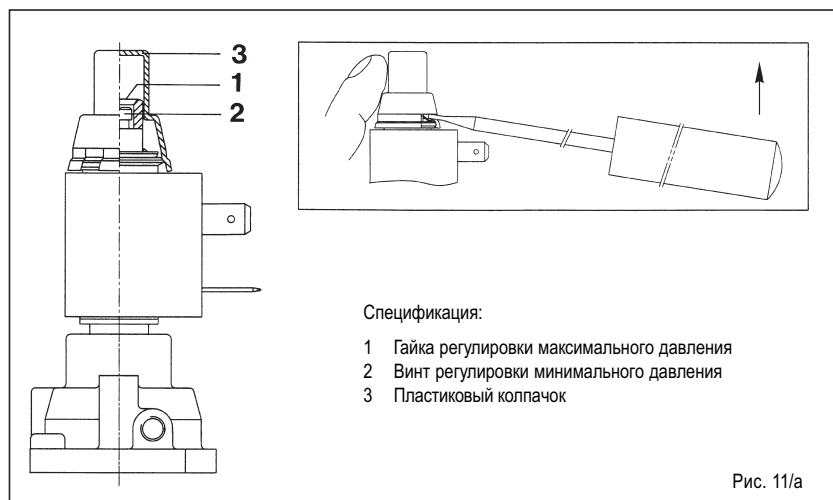


Рис. 11/а

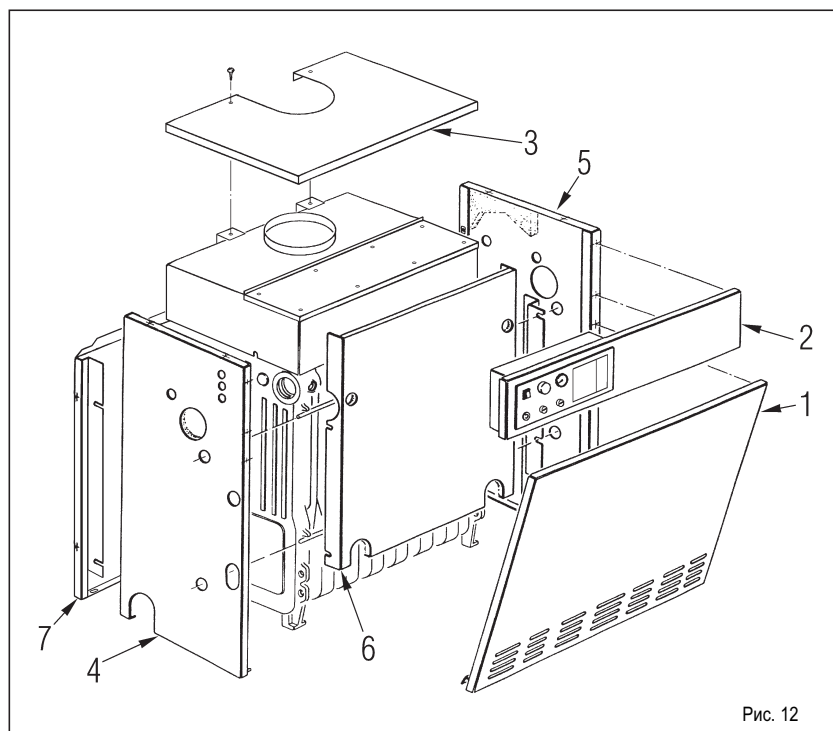


Рис. 12

Как только будет закончена регулировка давления, следует опечатать регуляторы.

При окончании операции рекомендуется наклеить на внешнее покрытие котла этикетку с указанием действующего газа (этикетка входит в комплект поставки котла).

ПРИМЕЧАНИЕ: После сборки все газовые соединения должны быть испытаны на герметичность, для этого можно использовать мыльный раствор или специальные вещества. Необходимо избегать открытого огня.

Переход на другой тип газа должен быть осуществлен специально подготовленным персоналом.

4.5 РАЗБОР ВНЕШНЕГО ПОКРЫТИЯ

Для демонтажа котла нужно осуществить следующие операции (рис. 12):

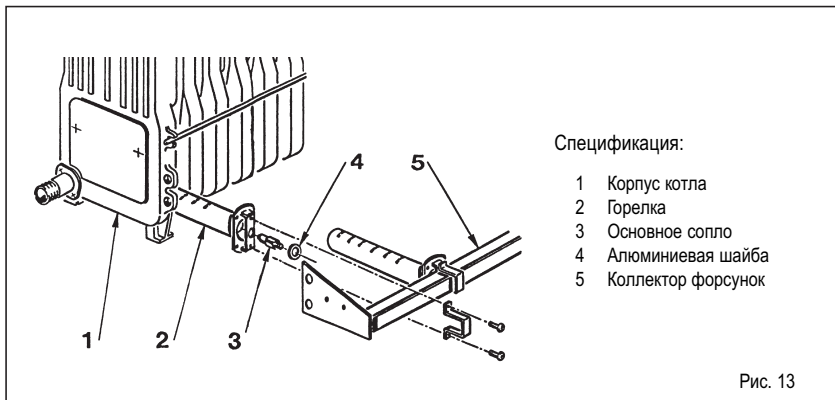
- Снять переднюю панель (1), нажав на уголки.
- Для снятия крышки (3) следует отвинтить два винта, присоединяющих ее к дымоходу.

- Убрать панель контроля (2).
- Снять левую боковую панель (4), отвинтив гайки, которые прикрепляют ее к петлям.
- Та же операция должна быть проведена для снятия правой боковой панели (5).
- Убрать внутреннюю панель (6), потянув ее на себя.
- Отвинтить гайки, удерживающие заднюю панель (7).

4.6 ЧИСТКА И УХОД

Чистка и общий контроль котла обязательно должны быть проведены по окончании каждого отопительного сезона. Для этого следует:

- Выключить газ и электропитание.
- Снять дверцу и крышку.
- Убрать панель контроля с саморезов
- Вынуть газовый блок.
- Специально предназначенной щеткой вертикальными движениями удалить возникшую в процессе эксплуатации окалину из теплообменника.



Спецификация:

- 1 Корпус котла
- 2 Горелка
- 3 Основное сопло
- 4 Алюминиевая шайба
- 5 Коллектор форсунок

Рис. 13

- Снять горелку с коллектора и сильной струей воздуха, направленной во внутрь, прочистить её, удалив все загрязнения. Убедитесь в том, что коллектор форсунок очищен полностью (рис. 13).
- Очистить дно котла от возникшей окалины и установить снятые детали, проверяя все прокладки и уплотнения.
- Проверить дымоход, убедиться, что он не засорен.
- Проконтролировать функционирование аппаратуры.
- После сборки все газовые соединения должны быть испытаны на герметичность, для этого можно использовать мыльный раствор или специальные вещества. **Избегайте применение открытого огня.**

Обслуживание и контроль работоспособности аппаратуры и систем безопасности должны осуществляться специализированной сервисно-технической службой согласно DPR от 26 августа 1993 г. № 412.

4.7 ПОИСК И УСТРАНЕНИЕ НЕИСПРАВНОСТЕЙ

Не запускается основная горелка.

- Сработала блокировка термостата дымовых газов (см. пункт 3.3).
- Нет напряжения на газовом клапане.
- Нужно заменить реле газового клапана.
- Заменить газовый клапан.

Котел набирает необходимую температуру, но радиаторы не нагреваются.

- Проверить, завоздушенность труб системы, выпустить воздух, используя соответствующие клапана.
- Термостат помещения установлен на слишком низкую температуру либо нуждается в замене.
- Электрические контакты комнатного термостата неактивны (убедиться, что кабель подключен к клеммам 6 и 7 контактной панели котла).

Котел работает только на максимальной мощности, не включая 1-ю ступень.

- Проверить наличие тока на обеих сторонах катушки.
- Прервана обмотка катушки, необходимо заменить ее.
- Блок управления, питающий катушку неисправен, необходимо заменить его.
- Не срабатывает контакт первой ступени регулирующего термостата, необходимо заменить его.
- Необходимо проверить калибровку винта настройки минимального давления на газовом клапане.

Котел быстро засоряется, вследствие чего на чугунном теплообменнике образуется окалина и постоянно срабатывает термостат дымовых газов:

- Проверьте, чтобы пламя горелки было хорошо отрегулировано и потребление газа соответствовало значениям п. 1.3.
- Недостаточная вентиляция помещения котельной.
- Дымовая труба имеет недостаточную тягу либо не отвечает соответствующим стандартам.
- Котел работает на слишком низких температурах, установите на термостате котла более высокую температуру.

Термостат включает котел при высокой температуре воды в системе:

- Замените рабочий термостат, т.к. произошла его разкалибровка.

ИНСТРУКЦИИ ДЛЯ ПОЛЬЗОВАТЕЛЯ

IT

ES

PT

GB

FR

BE

GR

RO

RUS

ВНИМАНИЕ!

- В случае неисправности или неточной работы котла, следует выключить его, избегая любых попыток самостоятельного прямого вмешательства. Необходимо обращаться только к уполномоченной сервисно-технической службе, находящейся в Вашей зоне.
- Установка котла и любое другое действие по уходу и обслуживанию должны быть проведены уполномоченным персоналом согласно закону 05/03/90 №46. Строго запрещен доступ к устройствам опечатанным производителем.
- Строго запрещено засорение воздухозаборной решетки и вентиляционных отверстий в помещении, где установлен котел.

ЗАПУСК И РАБОТА КОТЛА

ЗАПУСК КОТЛА

Открыть кран трубы подачи газа, и для запуска модели "RMG Mk.II" нажать на основной выключатель, котел запускается автоматически (Рис. 14).

РЕГУЛИРОВКА ТЕМПЕРАТУРЫ

Установка температуры от 40°C до 85°C осуществляется с помощью ручки регулировки термостата. Установленную температуру можно увидеть на термометре. Для оптимальной теплоотдачи рекомендуется не устанавливать температуру меньше 60°C; это позволит избежать образования конденсата, который со временем приводит к износу чугунного корпуса котла (Рис. 15).

ПРЕДОХРАНИТЕЛЬНЫЙ ТЕРМОСТАТ

Предохранительный термостат моментально блокирует работу котла, если температура воды достигает 95°C. Для восстановления рабочего режима генератора, необходимо отвинтить черный колпачок и нажать на находящуюся под ним кнопку (Рис. 16).

Если аварийное выключение повторяется часто, следует обратиться для проверки к сервисно-технической службе.

ТЕРМОСТАТ ДЫМОВЫХ ГАЗОВ "RMG 70-80-90-100 Mk.II"

Дымовой термостат обеспечивает безопасность в случае утечки дыма по причине неисправности или частичного засорения дымовой трубы. Устройство срабатывает, блокируя работу газового клапана, в случаях, когда происходит выброс дыма в помещение. Для того, чтобы запустить вновь котел, необходимо отвинтить крышку и нажать на находящуюся под ней кнопку (Рис. 17).

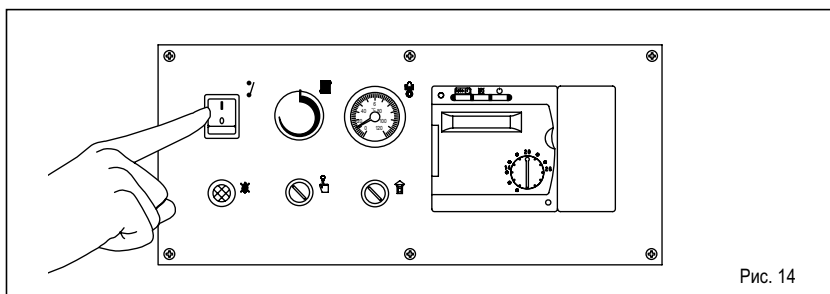


Рис. 14

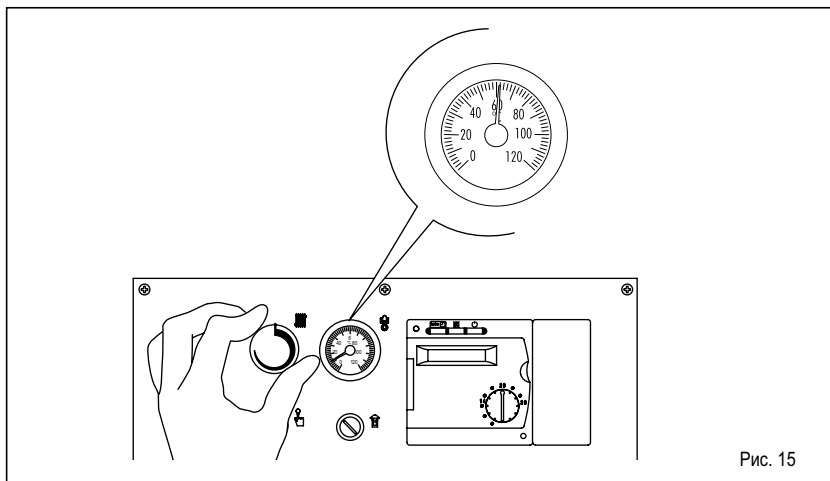


Рис. 15

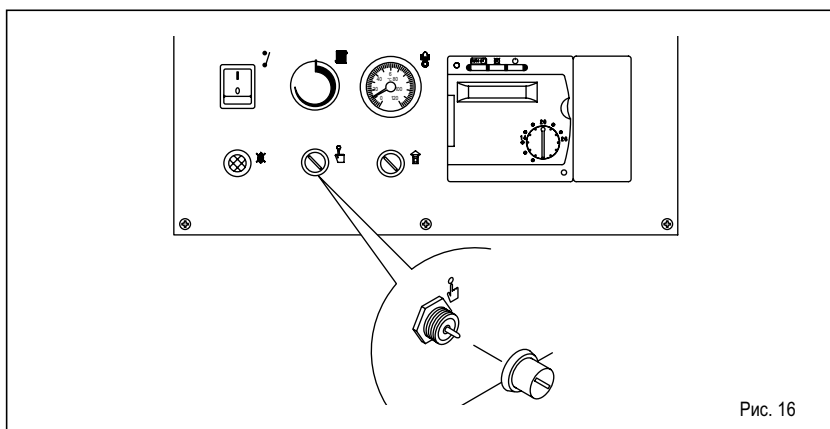


Рис. 16

Если произойдет повторное аварийное выключение котла, необходимо обратиться за помощью в сервисно-техническую службу.

КНОПКА ПЕРЕЗАПУСКА КОТЛА

В случае неудавшегося запуска горелки загорается сигнальная лампа кнопки разблокирования. Достаточно нажать на эту кнопку, и произойдет автоматический перезапуск котла (Рис. 18).

Если произойдет повторная блокировка котла, необходимо обратиться за помощью в сервисную службу.

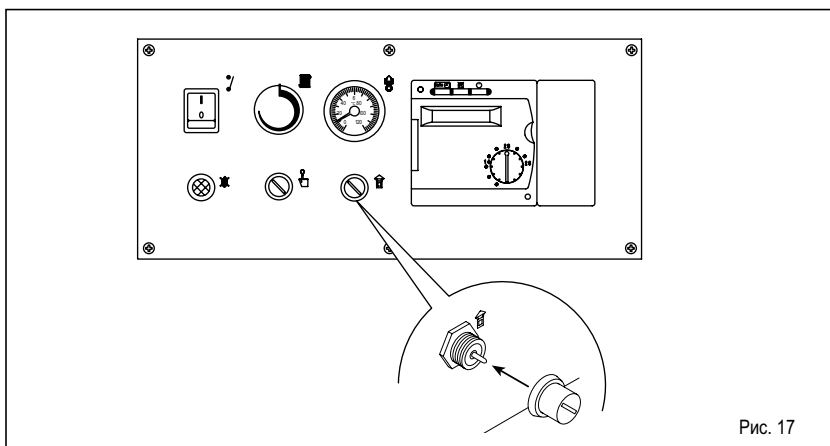


Рис. 17

ВЫКЛЮЧЕНИЕ КОТЛА

Для полного отключения котла нужно отключить электропитание, нажав на главный выключатель (Рис. 14).

В случае предполагаемого долгого периода простоя котла рекомендуется отключить электричество, закрыть кран подачи газа и, если предвидятся низкие температуры, спустить воду, находящуюся в котле и в водопроводной системе во избежание её замерзания в системе.

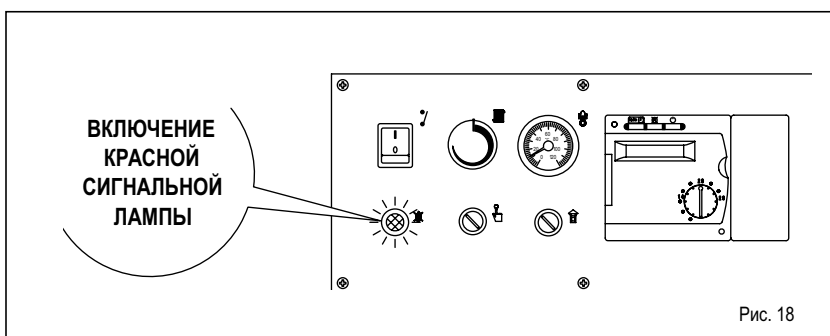


Рис. 18

ПЕРЕХОД НА ДРУГОЙ ТИП ГАЗА

В случае необходимости перехода на газ, отличный от того, для которого был настроен котел, необходимо обратиться за помощью к техническому персоналу, сервисной службы SIME.

ЧИСТКА И УХОД

Согласно DPR от 26 августа 1993 г. № 412 чистка и проверка котла обязательно должны быть проведены по окончании каждого отопительного сезона.

IT

ES

PT

GB

FR

BE

GR


RO

RUS

КОНТРОЛЛЕР "RVA 43.222"

Для полноценного использования возможностей регулятора "RVA 43.222" рекомендуется следовать нижеприведенным инструкциям:

ДЛЯ ВКЛЮЧЕНИЯ ОТОПЛЕНИЯ

- Включить сетевой выключатель.
- Установить точное время и день недели.
- Выбрать автоматический режим, используя кнопку 

ON

ДЛЯ УСТАНОВКИ ВРЕМЕНИ


Выбрать ряд	Выявить	Отрегулировать стрелками	
	1		время
	2		день недели



ИСПОЛЬЗОВАНИЕ АВТОМАТИЧЕСКОГО РЕЖИМА

В автоматическом режиме температура помещения регулируется, исходя из заданных периодов отопления.

Auto


- Следует нажать кнопку 

ПРИМЕЧАНИЕ: В выборе периодов отопления отталкивайтесь от ваших повседневного графика; это позволит получить значительную экономию электроэнергии и топлива (газа).

ДЛЯ ВКЛЮЧЕНИЯ ПОСТОЯННОГО ОТОПЛЕНИЯ

Режим постоянного отопления поддерживает в помещении заданную регулировочной ручкой температуру.



- Нажать на кнопку  "Постоянное функционирование".
- Установить температуру помещения, используя регулировочную ручку.

ДЛЯ УСТАНОВКИ РЕЖИМА ОЖИДАНИЯ

(в случае долгого отсутствия пользователя)

В режиме ожидания в помещении поддерживается минимальная температура для предотвращения замерзания системы.





- Нажать на кнопку  "Режим ожидания".


ЗНАЧЕНИЯ ЗНАКОВ

Некоторые расположенные над экраном символы указывают на фактическое состояние оборудования. Возникающие под экраном полосы отмечают включение функций.



 Номинальная температура отопления (регулируемая ручка)

 Пониженное отопление (строка **14**).

 Отопление в режиме антифриз (строка **15**).

ПРИМЕЧАНИЕ: Для более детальной информации о символах и о состояниях работы оборудования следует обратиться к детальной информации, приведенной в документах об оборудовании.

ДЛЯ ИЗМЕНЕНИЯ ПРОИЗВОДСТВА КОЛИЧЕСТВА ГОРЯЧЕЙ БЫТОВОЙ ВОДЫ

Производство горячей бытовой воды может быть установлено или же отключено с помощью кнопки.



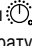

- Нажать на кнопку  "Горячая бытовая вода".

БЫТОВАЯ ВОДА СЛИШКОМ ГОРЯЧАЯ ИЛИ СЛИШКОМ ХОЛОДНАЯ

Выбрать ряд	Выявить	Выбрать желаемую температуру	
	13		°C



ЕСЛИ ПОМЕЩЕНИЕ ПЕРЕГРЕВАЕТСЯ ИЛИ НЕДОГРЕВАЕТСЯ



- Проверить на экране действующее состояние работы оборудования.
- В случае номинальной температуры . Повысить или понизить температуру в помещении, используя регулировочную ручку.
- В случае пониженной температуры 



Выбрать ряд	Выявить	Отрегулировать температуру	
	14		°C

ПРИМЕЧАНИЕ: После проведения регулировки для нагрева помещения до заданной температуры потребуются несколько часов.

ДЛЯ УСТАНОВКИ ПЕРИОДИЧНОСТИ ОТОПЛЕНИЯ

Выбрать ряд	Выявить	Установить недельную или дневную остановку работы котла	
	5		1-7 = неделя 1 = пон./7 = воскр.



По отношению к выбранному дню установить следующие параметры:

Период	Нажать на кнопку	Выявить	Установить время	°C
Период 1	Начало 	6		
	Конец 	7		
Период 2	Начало 	8		
	Конец 	9		
Период 3	Начало 	10		
	Конец 	11		

ПРИМЕЧАНИЕ: Периоды отопления еженедельно повторяются автоматически. Для установки этой функции следует выбрать автоматический режим. Строка 23 позволяет вернуться к начальным установкам, для этого нужно одновременно нажать кнопки + и –.

НЕИСПРАВНОСТИ В ПОДАЧЕ ТЕПЛА

- Необходимо обратиться к подробной документации оборудования, следуя инструкциям по разрешению проблем.



ДЛЯ ИЗМЕРЕНИЯ ВЫБРОСОВ ГАЗА

- Следует нажать на кнопку  "очистка дымохода". Отопление будет работать на заданном уровне.



ЭКОНОМИЯ ЭНЕРГИИ БЕЗ НЕУДОБСТВ

- В жилых помещениях рекомендуется поддерживать температуру около 21°C. Повышая ее на один градус, вы повышаете затраты на 6-7%.
- Рекомендуется проветривать помещения, полностью открывая окна, но на короткие периоды.
- В нежилых помещениях стоит установить регулировочный клапан в позицию "антизамерзание".
- Обеспечьте свободное пространство рядом с радиаторами (уберите мебель, шторы...).
- Не забывайте закрывать жалюзи и ставни, чтобы избежать потерь тепла.



ПАРАМЕТРЫ РАБОТЫ НАПОЛЬНЫХ КОТЛОВ НА ПРИРОДНОМ ГАЗЕ (G20)

МОДЕЛЬ	Температура дымовых газов °C	CO ₂ %	Расход дымовых газов кг/ч	Утечка дымовых газов %	Потери давления воды %	Потери тепла после выключе- ния на 50°C Вт/ч	Потребляемая электрическая мощность Вт
RX 19	119	4,3	89	10,0	2,0	–	16
RX 19 PVA	119	4,3	89	10,0	2,0	–	100
RX 26	118	4,1	125	10,3	2,1	–	16
RX 26 PVA	118	4,1	125	10,3	2,1	–	100
RX 37	110	3,5	188	11,0	1,7	–	16
RX 48	130	4,4	191	10,9	1,7	–	16
RX 55	141	4,8	213	11,0	1,3	–	16
RX 26 BF	165	7,4	74	8,2	0,7	–	155
RMG 70 Mk.II	158	5,6	202	9,2	0,8	–	16
RMG 80 Mk.II	160	7,3	180	8,4	1,5	–	16
RMG 90 Mk.II	160	6,5	230	8,8	1,2	–	16
RMG 100 Mk.II	144	5,7	287	9,0	1,0	–	16
RMG 110 Mk.II	140	5,3	338	9,1	1,4	–	69
RS 129 Mk.II	154	5,5	394	10,8	0,8	–	80
RS 151 Mk.II	170	6,3	402	10,7	0,7	–	80
RS 172 Mk.II	173	6,8	427	10,8	1,1	–	80
RS 194 Mk.II	153	5,6	579	10,6	0,6	–	80
RS 215 Mk.II	160	6,1	591	10,3	0,8	–	80
RS 237 Mk.II	143	5,3	745	10,2	0,9	–	80
RS 258 Mk.II	148	5,6	769	10,1	0,7	–	80
RS 279 Mk.II	154	6,1	765	9,8	1,2	–	80
BITHERM 20/65	119	4,3	89	10,0	2,0	–	100
BITHERM 26/80	118	4,1	125	10,3	2,1	–	100
BITHERM 35/80	125	5,0	130	10,1	2,2	–	100
LOGO 32 OF TS	105	6,2	84	6,0	3,3	269	105
LOGO 32/50 OF TS	105	6,2	84	6,0	3,3	269	115
LOGO 32/80 OF TS	105	6,2	84	6,0	3,3	269	115
EKO 3 OF - 3 OF PVA	120	6,9	53	6,2	2,9	–	101
EKO 4 OF - 4 OF PVA	120	6,5	84	6,5	2,6	–	101
EKO 5 OF	120	6,5	113	6,5	2,6	–	16
EKO 6 OF	140	7,1	121	7,2	1,4	–	16
EKO 7 OF	120	6,3	166	6,7	2,2	–	16
EKO 8 OF	140	7,0	174	7,3	1,6	–	32
EKO 9 OF	130	6,4	213	7,2	1,7	–	32
EKO 10 OF	145	7,2	218	7,4	1,5	–	32
EKO 11 OF	130	6,1	270	7,5	1,4	–	32
EKO 12 OF	140	7,1	274	7,2	1,1	–	32
DEWY 30/80	70	9,0	49	1,5	0,5	–	175
DEWY 30/130	70	9,0	49	1,5	0,5	–	175

ПРИМЕЧАНИЕ: Приведенные параметры получены при испытаниях в соответствии с нормами EN 297 - EN 656 - EN 483 и при температуре окружающего воздуха 20°C.

ТЕПЛОВАЯ ЭФФЕКТИВНОСТЬ НАПОЛЬНЫХ ГАЗОВЫХ КОТЛОВ

МОДЕЛЬ	Теплоотдача, кВт	Теплопроизводительность, кВт	Класс эффективности по CEE 92/42	КПД при мощности 100%-30%	Минимальный КПД %	Класс NOx
RX 19	22,0	25,0	*	88,0 - 84,5	86,7	1
RX 19 PVA	22,0	25,0	*	88,0 - 84,5	86,7	1
RX 26	30,5	34,8	*	87,6 - 84,8	87,0	2
RX 26 PVA	30,5	34,8	*	87,6 - 84,8	87,0	2
RX 37	39,1	44,8	*	87,3 - 85,2	87,2	2
RX 48	48,8	55,0	*	88,7 - 85,4	87,4	2
RX 55	60,7	69,2	*	87,7 - 85,8	87,6	2
RX 26 BF	31,0	34,0	**	91,1 - 92,0	87,0	3
RMG 70 Mk.II	70,1	77,9	*	90,1 - 87,1	87,7	1
RMG 80 Mk.II	78,7	87,4	*	90,0 - 87,2	87,8	1
RMG 90 Mk.II	90,0	100,0	*	90,0 - 87,4	87,9	1
RMG 100 Mk.II	98,6	109,5	*	89,9 - 87,5	88,0	1
RMG 110 Mk.II	107,9	120,5	*	89,5 - 86,4	88,1	2
RS 129 Mk.II	129,0	145,9	*	88,4 - 86,7	88,2	1
RS 151 Mk.II	150,6	170,0	*	88,6 - 86,9	88,4	1
RS 172 Mk.II	172,2	194,2	*	88,7 - 87,1	88,5	1
RS 194 Mk.II	193,7	218,2	*	88,8 - 87,3	88,6	1
RS 215 Mk.II	215,2	242,1	*	88,9 - 87,5	88,7	1
RS 237 Mk.II	236,5	266,0	*	88,9 - 87,6	88,7	1
RS 258 Mk.II	257,8	290,0	*	88,9 - 87,7	88,8	1
RS 279 MK.II	279,1	313,6	*	89,0 - 87,8	88,9	1
BITHERM 20/65	22,0	25,0	*	88,0 - 84,5	86,7	2
BITHERM 26/80	30,5	34,8	*	87,6 - 84,8	87,0	2
BITHERM 35/80	37,2	42,4	*	87,7 - 85,3	87,1	2
LOGO 32 OF TS	32,4	34,8	***	93,4 - 93,4	87,0	5
LOGO 32/50 OF TS	32,4	34,8	***	93,4 - 93,4	87,0	5
LOGO 32/80 OF TS	32,4	34,8	***	93,4 - 93,4	87,0	5
EKO 3 OF - 3 OF PVA	21,2	23,3	**	90,9 - 92,8	86,6	5
EKO 4 OF - 4 OF PVA	31,6	34,8	**	90,9 - 92,8	87,0	5
EKO 5 OF	42,3	46,5	**	90,9 - 92,8	87,2	5
EKO 6 OF	53,1	58,3	**	91,4 - 92,9	87,4	5
EKO 7 OF	63,8	70,1	**	91,1 - 92,9	87,6	5
EKO 8 OF	74,2	81,5	**	91,1 - 92,9	87,7	5
EKO 9 OF	84,7	93,0	**	91,1 - 93,5	87,8	5
EKO 10 OF	95,2	104,6	**	91,1 - 93,5	87,9	5
EKO 11 OF	105,8	116,2	**	91,1 - 93,5	88,0	5
EKO 12 OF	117,0	128,0	**	91,7 - 93,3	88,1	5
DEWY 30/80	29,3	30,0	****	97,7 - 106,6	86,9	5
DEWY 30/130	29,3	30,0	****	97,7 - 106,6	86,9	5