



RS MK II



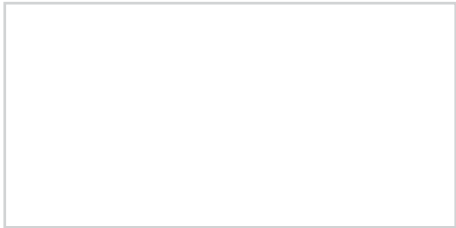
HONEYWELL

FR

GR

RO

RUS



INSTRUCTIONS POUR L'INSTALLATEUR

SOMMAIRE

1	DESCRIPTION DE L'APPAREIL	page. 4
2	INSTALLATION	page. 6
3	CARACTÉRISTIQUES	page. 13
4	UTILISATION ET ENTRETIEN	page. 15

IMPORTANT

Au moment où on allume la chaudière pour la première fois, il est nécessaire de procéder aux contrôles suivants:

- Contrôler qu'il n'y a pas de liquides ou de matériaux inflammables dans le voisinage immédiat de la chaudière.
- S'assurer que le branchement électrique a été effectué de manière correcte et que le fil de terre est relié à une installation de terre en bonne et due forme.
- Ouvrir le robinet du gaz et vérifier l'étanchéité des raccords, y compris le raccord du brûleur.
- S'assurer que la chaudière est programmée pour fonctionner avec le type de gaz qui l'alimente.
- Vérifier que le conduit d'évacuation des produits de la combustion est bien dégagé.
- S'assurer que les vannes éventuelles ont été ouvertes.
- S'assurer que l'installation a bien été chargée avec de l'eau et apparaît bien purgée.
- Enclencher la pompe de circulation si celle-ci n'est pas commandée par un système automatique.
- Purger l'air qui se trouve dans les tuyauteries du gaz, en agissant sur le dispositif de purge qui est prévu à cet effet sur la prise de pression et qui est placé à l'entrée de la vanne du gaz.
- Contrôler qu'aucun appareillage de réglage, de contrôle et de sécurité n'a subi d'interventions intempestives.

NOTE : Au moment du premier allumage du générateur ou après une période d'inactivité prolongée, il est conseillé de purger soigneusement l'air qui est contenu dans la tuyauterie du gaz. A défaut de procéder à cette opération, des retards à l'allumage du brûleur pourraient se manifester, ce qui pourrait entraîner un blocage de l'appareil. Pour le débloquer, il faut attendre au moins vingt secondes à partir du moment où le témoin s'est allumé.

L'absence de tension provoque un arrêt immédiat du brûleur. Au moment où les conditions normales sont rétablies, la chaudière se remet automatiquement en marche.

Quand la pression du gaz est insuffisante, on assiste à l'arrêt instantané du brûleur, ce qui provoque l'allumage du témoin lumineux rouge de pression de gaz insuffisante.

Dans un tel cas, pour des motifs de sécurité, il n'est pas possible de mettre la chaudière en fonction en actionnant le bouton de déblocage de l'appareil. Le réallumage se fera automatiquement au moment du rétablissement du taux de pression minimum programmé sur le pressostat du gaz (10 mbars).

1 DESCRIPTION DE L'APPAREIL

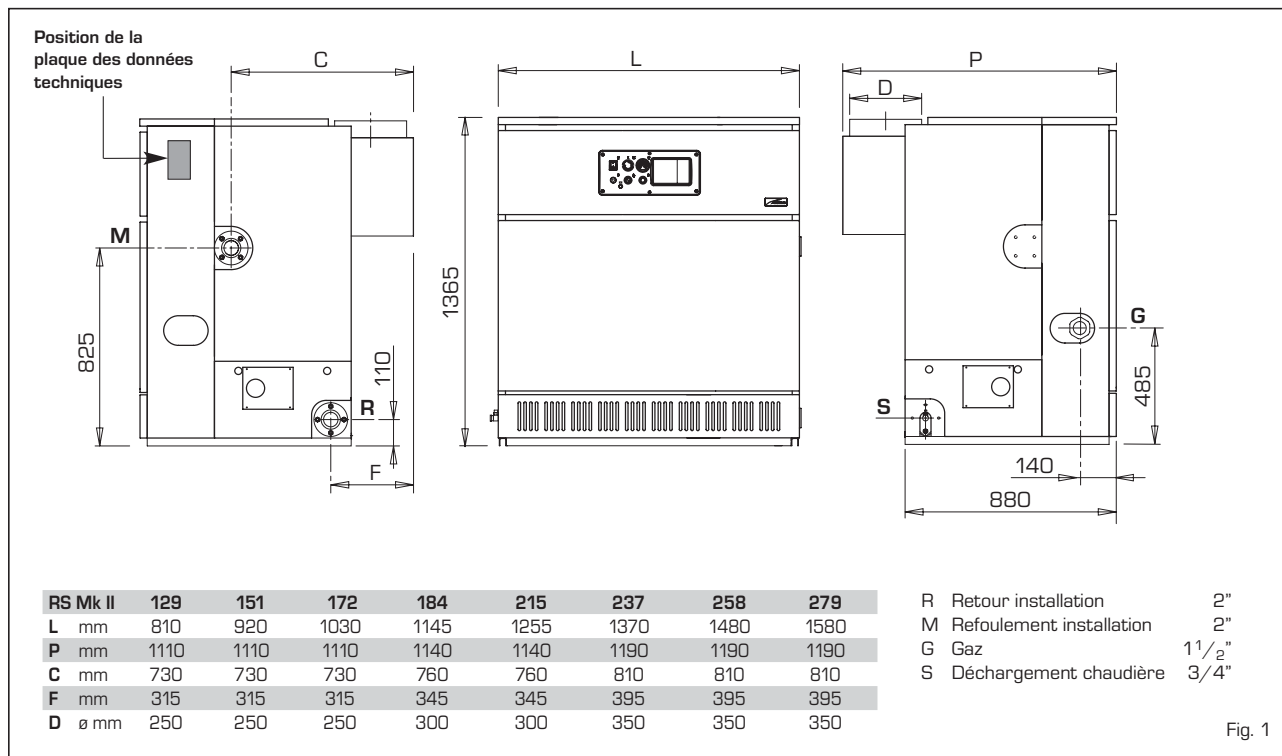
1.1 INTRODUCTION

Les chaudières "RS Mk II" sont des générateurs d'eau chaude dont l'utilisation est prévue dans le cadre d'installations présentant des potentiels de moyens à élevés. Ils sont formés d'éléments en fonte assemblés,

dont le nombre va de 7 à 14 et qui couvrent un potentiel thermique allant de 128,0 kW à 277,2 kW. Elles sont conçues et fabriquées conformément aux prescriptions essentielles des directives 2009/142/CE, 2004/108/CEE, 2006/95/CE, 92/42/CEE et portent donc le marquage

CE. Elles peuvent être alimentées au gaz naturel (G20) et au propane (G31). Il faut s'en tenir aux instructions qui figurent dans le présent manuel pour pouvoir procéder à une installation correcte et pour obtenir un fonctionnement sans problème de la part de l'appareil.

1.2 DIMENSIONS



1.3 DONNEES TECHNIQUES

RS Mk II		129	151	172	194	215	237	258	279
Puissance thermique	kW	129,0	150,6	172,2	193,7	215,2	236,5	257,8	279,1
Débit thermique	kW	145,9	170,0	194,2	218,2	242,1	266,0	290,0	313,6
Puissance électrique absorbée	W	105	105	105	105	105	105	105	105
Degré d'isolation électrique		IP 20	IP 20	IP 20	IP 20	IP 20	IP 20	IP 20	IP 20
Eléments	nbre	7	8	9	10	11	12	13	14
Contenu en eau	litres	67,5	77,0	86,5	96,0	105,5	115,0	124,5	134,0
Pression max. de fonctionnement	bar	5	5	5	5	5	5	5	5
Catégorie		II2H3P	II2H3P	II2H3P	II2H3P	II2H3P	II2H3P	II2H3P	II2H3P
Type		B11	B11	B11	B11	B11	B11	B11	B11
Température maximum	°C	95	95	95	95	95	95	95	95
Poids	kg	542	612	682	757	829	904	974	1044

Gicleurs principaux

Quantité	nbre	6	7	8	9	10	11	12	13
Gaz naturel (G20)	ø mm	4,30	4,30	4,30	4,30	4,30	4,30	4,30	4,30
Gaz propane (G31)	ø mm	2,50	2,50	2,50	2,50	2,50	2,50	2,50	2,50

Débit du gaz

Gaz naturel (G20)	m ³ st/h	15,44	17,99	20,55	23,10	25,63	28,16	30,70	33,20
Gaz propane (G31)	kg/h	11,32	13,19	15,07	16,93	18,78	20,64	22,50	24,34

Pression de gaz dans les brûleurs

Gaz naturel (G20)	mbar	9,7	9,7	9,7	9,7	9,7	9,7	9,7	9,7
Gaz propane (G31)	mbar	35	35	35	35	35	35	35	35

Pression alimentation gaz

Gaz naturel (G20)	mbar	20	20	20	20	20	20	20	20
Gaz propane (G31)	mbar	37	37	37	37	37	37	37	37

1.4 EXPEDITION

Les groupes thermiques "RS Mk II" sont fournis en quatre colis séparés, marqués des étiquettes suivantes:

COLIS NUMÉRO 1 (CORPS CHAUDIÈRE À GAZ)

Corps en fonte cerclé sur palettes et équipé de:

- 2 collets de 2" pour refoulement et retour d'installation
- 1 bride aveugle
- 1 bride avec raccord 3/4" pour robinet de vidange
- 2 petites portes de la chambre de combustion, équipées d'une trappe d'inspection en fonte
- 2 gaines pour thermostats et thermomètre
- 1 distributeur d'eau placé sur le collecteur de retour de la chaudière et qui existe sous 2 longueurs différentes :
L=406 mm vers. "151÷194"
L=851 mm vers. "215÷279".

COLIS NUMÉRO 2 (GR. CHEMISE/CHAMBRE DES FUMÉES)

Emballage en bois qui comprend:

- chambre des fumées à monter
- carton contenant la chemise

- brûleurs principaux sous une quantité qui correspond au nombre d'éléments du corps, diminué d'une unité
- collecteur brûleurs
- sachet en plastique contenant :
 - n° 13 vis M5 x 8 pour la fixation des brûleurs sur le collecteur
 - n° 32 vis auto-taraudeuses 12E x 1/2" pour unir les différentes parties de la chambre des fumées et de la chemise
 - n° 4 vis M8 x 30 avec plaquette, rondelle plate et écrou M8 pour la fixation de la chambre des fumées au corps de la chaudière
 - n° 1 robinet de déchargement 3/4" équipé d'un bouchon.

COLIS NUMÉRO 3 (GR. TABLEAU/VANNE GAZ)

Carton contenant:

- Groupe gaz, formé de:
 - vanne gaz
 - vanne de pression minimum
 - pressostat du gaz de pression minimum
 - prise de pression
 - régulateur de pression.
- Tableau électrique formé de:
 - appareillage de contrôle BRAHMA SM

1911.

- filtre antiparasites
- électrodes d'allumage et de détection
- prise de raccord au panneau des commandes
- vis de fixation

- Panneau des commandes formé par:
 - thermostat de réglage à deux stades
 - thermostat de sécurité à réenclenchement manuel
 - thermomètre
 - témoin de signalisation de la pression du gaz
 - témoin de blocage de l'appareil
 - interrupteur général lumineux
 - vis de fixation.

- Manuel d'instructions à conserver soigneusement.

COLIS NUMÉRO 4 (KIT DES DOCUMENTS)

Dossier de documents comprenant:

- la plaque des données techniques
- le certificat de garantie
- le certificat d'essai.

1.5 VUE ANTERIEURE INTERNE (fig. 2)

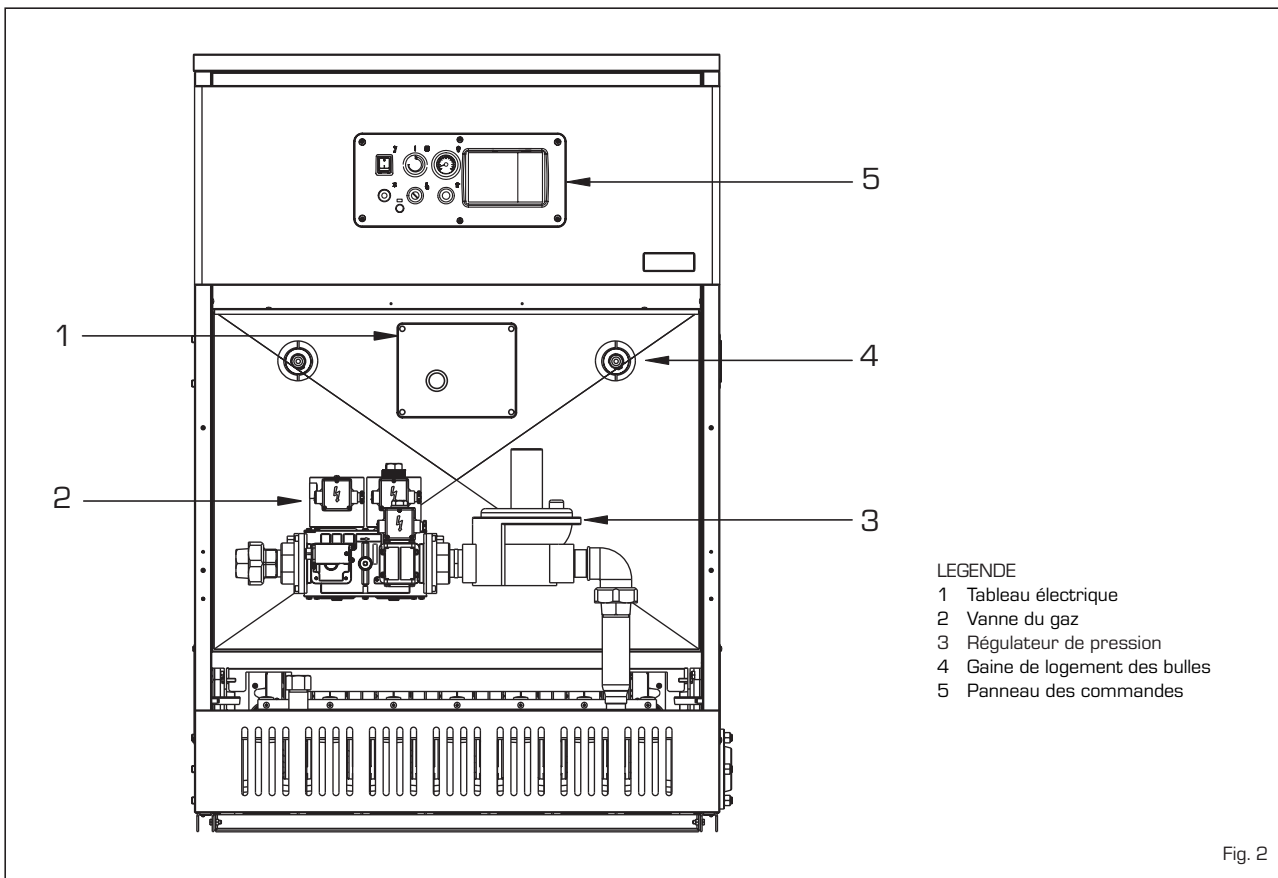


Fig. 2

2 INSTALLATION

L'installation doit être considérée comme fixe et devra être réalisée exclusivement par les soins d'entreprises spécialisées et qualifiées en conformité avec les instructions et les dispositions figurant dans le présent manuel. En outre, l'installation devra être effectuée dans le respect des normes et des règlements actuellement en vigueur.

2.1 LOCALE CHAUDIERE ET VENTILATION (fig. 3)

Les chaudières "RS Mk II" doivent disposer d'un local technique aux dimensions et aux caractéristiques conformes aux normes de sécurité en vigueur. La hauteur minimum du local de la chaudière doit correspondre à celle indiquée dans la figure 3, en fonction du débit thermique total. La distance minimum entre les murs du local et les points externes de la chaudière (côtés droit, gauche et arrière) ne doit pas être inférieure à 0,60 m. Il est possible de placer plusieurs appareils à proximité l'un de l'autre, à condition que tous les dispositifs de sécurité et de contrôle puissent être facilement atteints. En outre, il est nécessaire, pour permettre l'afflux de l'air dans le local, de ménager sur les parois externes des ouvertures d'aération dont la surface ne doit en aucun cas être inférieure à 3.000 cm² et, si le gaz utilisé est plus dense, de 0,8 à 5.000 cm². La distance entre la chaudière et d'éventuels matériaux combustibles mis en dépôt doit être en mesure d'empêcher que l'on puisse atteindre des températures dangereuses et, en tous les cas, ne peut pas être inférieure à 4 mètres.

2.2 BRANCHEMENT DE L'INSTALLATION

Il est fortement conseillé de prévoir des raccords de l'installation qui puissent être facilement détachés par le biais de lunettes avec raccords tournants.

Il est toujours conseillé de monter des vannes d'interception appropriées sur les tuyauteries de refoulement et de retour de l'installation.

ATTENTION: Pour pouvoir obtenir une bonne diffusion de l'eau à l'intérieur du corps de chauffe en fonte, il est nécessaire que les tuyauteries de refoulement et de retour de l'installation soient reliées sur le même côté de la chaudière.

La chaudière est fournie de série avec les raccords placés sur le côté droit, mais il est possible d'amener ceux-ci sur le côté gauche, en déplaçant les collets et le distributeur d'eau correspondant.

On conseille de faire en sorte que l'écart thermique entre la tuyauterie de refoulement et de retour de l'installation ne dépasse pas 20°C. Il est par conséquent utile, dans un tel but, de procéder à l'installation d'une vanne de mélange avec la pompe anti-condensation correspondante.

ATTENTION: il est nécessaire que la pompe ou plusieurs pompes de circula-

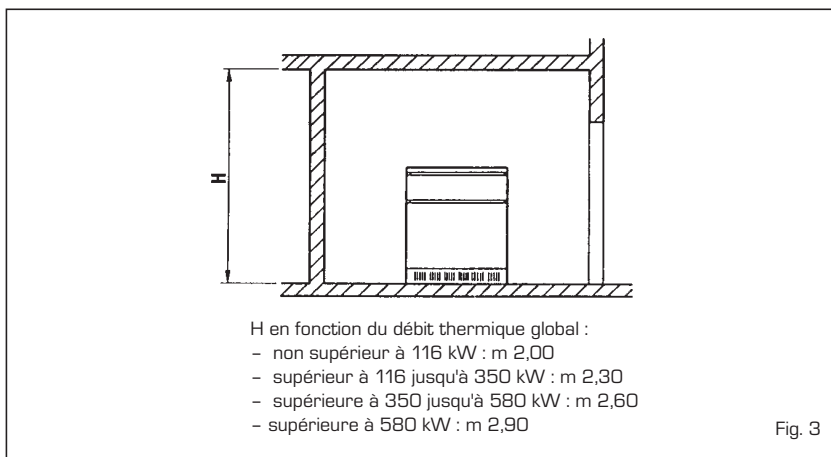


Fig. 3

tion de l'installation soient activées en même temps qu'a lieu l'allumage de la chaudière. A ce propos, on conseille fortement le recours à un système automatique de priorité.

Le branchement du gaz doit être fait par l'intermédiaire de tuyaux en acier sans soudure (du type Mannesmann), zingués, équipés de raccords filetés et munis de joint d'étanchéité, en excluant tout raccord à trois pièces, sauf pour les branchements initiaux et les branchements finaux.

Aux endroits où la tuyauterie traverse les murs, elle doit être placée dans une gaine scellée. En ce qui concerne les dimensions à donner aux tuyaux du gaz à partir du compteur jusqu'à la chaudière, il faudra tenir compte aussi bien des débits en volume [consommation] en mètres cubes par heure que de la densité du gaz que l'on utilise. Les sections des tuyauteries qui forment l'installation doivent être telles qu'elles garantissent un approvisionnement en gaz suffisant pour couvrir la demande maximum, tout en limitant la perte de pression entre le compteur et tout appareil d'utilisation, laquelle ne doit pas être supérieure à :

- 1,0 mbar pour les gaz de la seconde famille (G20)
- 2,0 mbar pour les gaz de la troisième famille (G30-G31).

A l'intérieur de la chemise est appliquée une plaquette autocollante sur laquelle figurent les données techniques d'identification ainsi que le type de gaz pour lequel la chaudière a été préparée.

2.2.1 Filtre sur la tuyauterie du gaz

Afin d'éviter un mauvais fonctionnement de la vanne ou, dans certains cas, éventuellement, une mise hors fonction des sécurités dont celle-ci est équipée, on conseille de monter à l'entrée de la tuyauterie du gaz de la chaudière un filtre approprié.

2.3 CARACTERISTIQUES DE L'EAU D'ALIMENTATION

L'eau d'alimentation du circuit de chauffage

doit être traitée conformément à la norme UN-CTI 8065.

Le traitement de l'eau est absolument indispensable dans les cas suivants:

- Installation très étendue (avec grandes quantités d'eau contenue)
- Introductions fréquente d'eau de complément dans l'installation
- Au cas où une vidange partielle ou totale de l'installation se révélerait nécessaire.

2.4 REMPLISSAGE DE L'INSTALLATION

Avant de procéder au raccord de la chaudière, il est conseillé de faire circuler de l'eau dans les tuyauteries afin d'éliminer d'éventuels corps étrangers qui pourraient compromettre le bon fonctionnement de l'appareil. Le remplissage se faire de manière lente, pour faire en sorte que les bulles d'air puissent sortir à travers les ouvertures de purge prévues sur l'installation de chauffage. La pression de chargement à froid de l'installation et la pression de gonflage préliminaire du vase d'expansion devront correspondre ou, dans tous les cas, ne devront pas être inférieures à la hauteur de la colonne statique de l'installation (par exemple, pour une colonne statique de 5 mètres, la pression de chargement préliminaire du vase et la pression de chargement devront au moins correspondre à une valeur minimum de 0,5 bars).

2.5 CONDUIT DE CHEMINEE (fig. 4)

La cheminée pour l'évacuation vers l'atmosphère des produits de la combustion d'appareils à tirage naturel doit répondre aux conditions suivantes:

- elle doit être étanche à tous les produits de la combustion, imperméable et isolée du point de vue thermique;
- elle doit être constituée de matériaux qui sont en mesure de résister au cours du temps aux sollicitations mécaniques normales, à la chaleur et à l'action des produits de combustion et de leur éventuelle condensation;

- être animée d'une progression verticale et être exempte de tout étranglement sur l'entièreté de sa longueur;
- être isolée de manière appropriée, pour éviter des phénomènes de condensation ou de refroidissement des fumées, en particulier si la chaudière est placée à l'extérieur de l'édifice ou dans des locaux non chauffés;
- elle doit être placée à une distance appropriée, par le recours à l'aménagement d'un espace vide ou à des produits d'isolation appropriés, de tout matériau combustible ou pouvant facilement s'enflammer;
- elle doit avoir en dessous de l'embouchure du premier canal des fumées une chambre de récolte des matériaux solides et des condensations éventuelles, présentant une hauteur équivalant à au moins 500 mm. L'accès à cette chambre doit être possible par le biais d'une ouverture munie d'une trappe métallique de fermeture, étanche à l'air;
- elle doit présenter une section interne de forme circulaire, carrée ou rectangulaire: dans ce dernier cas, les angles doivent être arrondis avec un rayon qui ne doit pas être inférieur à 20 millimètres; on admet cependant également des sections qui sont équivalentes du point de vue hydraulique;
- être équipée en son sommet d'un faîte, dont l'embouchure doit se trouver en dehors de ce que l'on qualifie de zones de reflux, afin d'éviter la formation de contre-pressions qui entravent la bonne évacuation dans l'atmosphère des produits de la combustion. Il est donc nécessaire de respecter les hauteurs minimums qui sont mentionnées dans la figure 4;
- être exempte de tout moyen mécanique d'aspiration placé au sommet du conduit;
- dans une cheminée qui passe à l'intérieur ou qui est adossée à des locaux servant d'habitation ne doit exister aucune surpression.

2.5.1 Dimensions que doit présenter le conduit de la cheminée

L'attribution de dimensions correctes à la cheminée représente une condition essentielle pour le bon fonctionnement de la chaudière. Pour parvenir à calculer la section utile de la cheminée, il est nécessaire de se conformer à la norme UNI 9615, décembre 1990. Les principaux facteurs qui doivent être pris en considération pour le calcul de la section sont: le débit thermique de la chaudière, le type de combustible, la valeur en pourcentage du CO₂, le débit en masse des fumées à la charge nominale, la température des fumées, le caractère rugueux des parois internes, l'effet de gravité sur la pression de tirage qui devra tenir compte de la température extérieure et de l'altitude. Le **Tableau 1** contient les paramètres spécifiques relatifs à la chaudière de la série "RS Mk II".

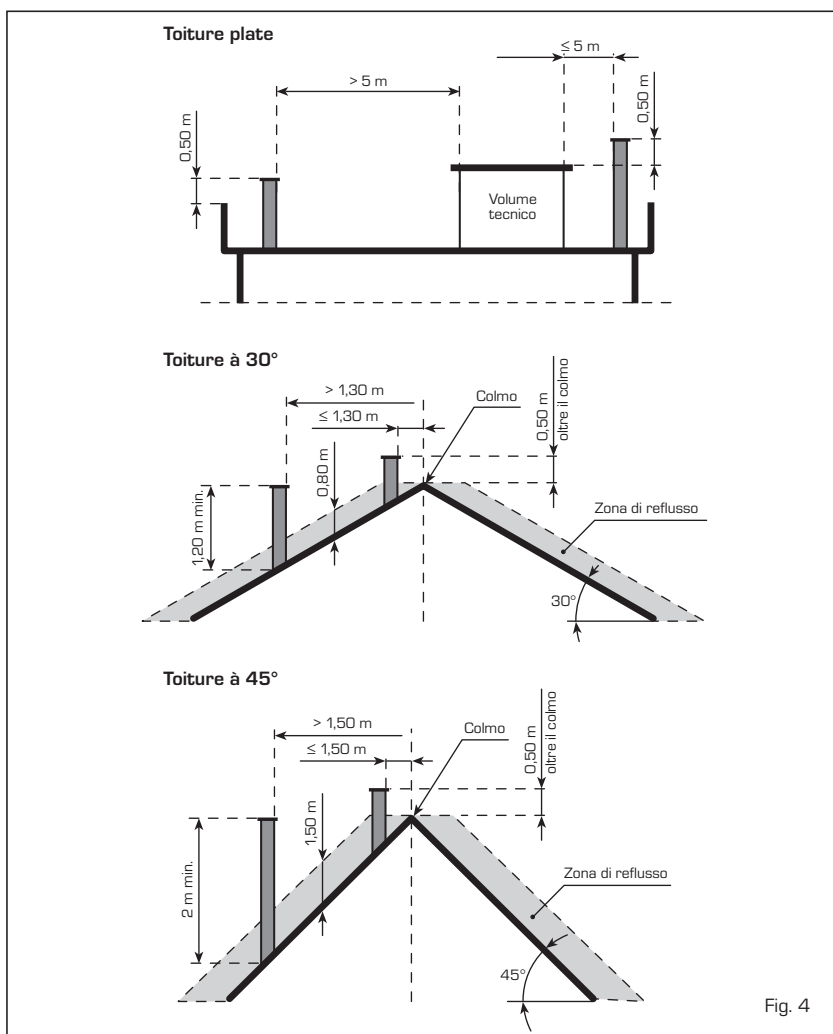


Fig. 4

TABLEAU 1

	Débit thermique kW	Température fumées °C	Débit fumées g/s
RS 129 Mk II	145,1	154	109,4
RS 151 Mk II	169,2	170	111,7
RS 172 Mk II	193,2	173	118,6
RS 194 Mk II	217,1	153	160,8
RS 215 Mk II	240,9	160	164,2
RS 237 Mk II	264,7	143	206,9
RS 258 Mk II	288,4	148	213,6
RS 279 Mk II	312,0	154	212,5

2.6 CORPS DE CHAUFFE DE LA CHAUDIERE

Le corps de chauffe en fonte est livré monté de série; dans le cas où il existerait des difficultés pour accéder au local de la chaudière, on est en mesure de procéder à des livraisons par éléments décomposés. Pour procéder au montage, suivre les instructions qui figurent ci-dessous:

- Préparer les éléments en nettoyant les logements des manchons coniques avec un diluant.
- Etendre le cordon de mastic dans la gorge prévue pour assurer l'étanchéité des fumées (figure 5).
- Préparer un des deux éléments intermé-

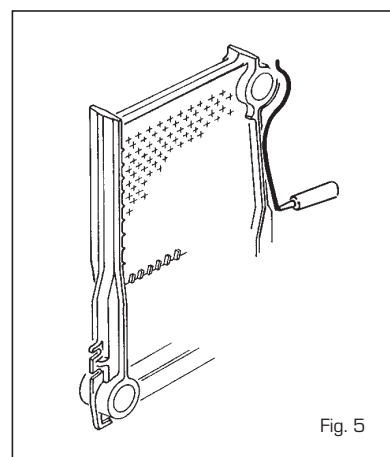


Fig. 5

diaires avec broche trouée 1/2" en introduisant les manchons coniques, après avoir lubrifié avec de l'huile de lin cuite (figure 5/a).

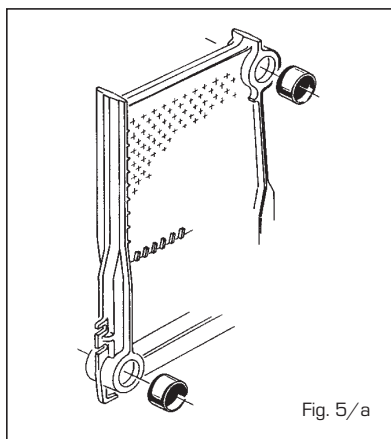


Fig. 5/a

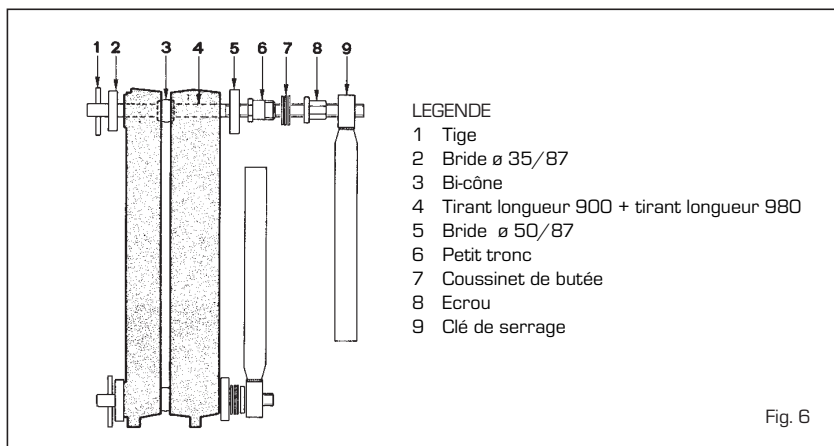
- Préparer la tête en se conformant aux instructions précédentes et la mettre à côté de l'élément intermédiaire. Ajouter un seul élément à la fois.
- Assembler les éléments par le biais du couple de tirants d'assemblage prévus à cet effet, avec les accessoires correspondants - code 6050900 (figure 6), en exerçant une pression simultanément sur le moyeu supérieur et sur le moyeu inférieur. Au cas où, au cours de l'opération, l'avancement entre les éléments ne serait pas uniforme et parallèle, il faut introduire un scalpel dans la partie la plus resserrée et, en forçant, rétablir le parallélisme entre les deux pièces devant être unies. L'union des éléments doit être considérée comme étant réalisée au moment où les bords extérieurs des éléments entrent en contact.
- Introduire le cordon de mastic, dans la gorge de l'élément qui vient d'être assemblé et procéder à l'union des autres éléments afin de compléter le corps de chauffe.

NOTE: Avant de procéder au raccord de l'installation, il faut tester le corps de chauffe en fonte à une pression hydraulique de 7,5 bar pendant au moins une minute.

2.7 ASSEMBLAGE DE LA CHAMBRE DES FUMÉES

La chambre des fumées est équipée de quatre pièces qui doivent être unies entre elles avec les vis qui sont fournies comme accessoires (fig. 7). Le montage se fait en fixant le panneau latéral droit (2) au panneau supérieur (1) avec neuf vis auto-tarau-deuses TE 12E x 1/2".

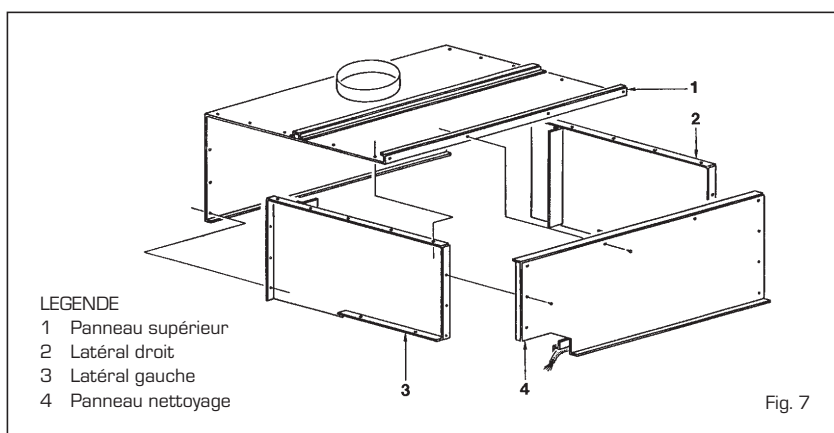
La même opération doit être effectuée pour le panneau latéral gauche (3). Fixer enfin le panneau de nettoyage (4). Une fois l'assemblage terminé, placé la chambre



LEGENDE

- 1 Tige
- 2 Bride ø 35/87
- 3 Bi-cône
- 4 Tirant longueur 900 + tirant longueur 980
- 5 Bride ø 50/87
- 6 Petit tronc
- 7 Coussinet de butée
- 8 Ecrou
- 9 Clé de serrage

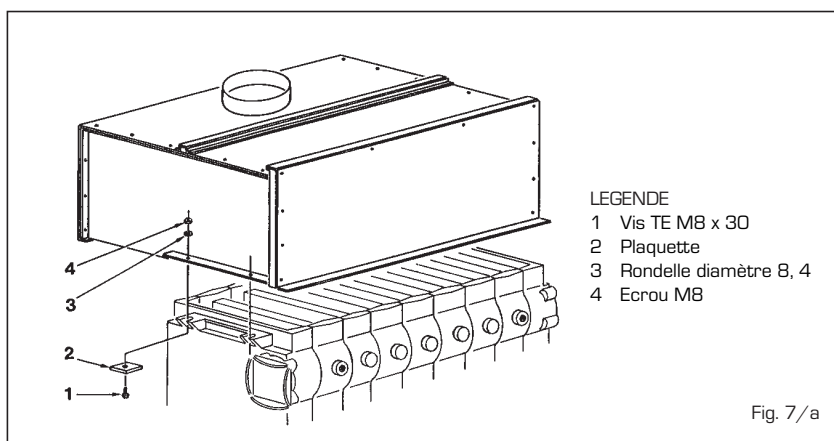
Fig. 6



LEGENDE

- 1 Panneau supérieur
- 2 Latéral droit
- 3 Latéral gauche
- 4 Panneau nettoyage

Fig. 7



LEGENDE

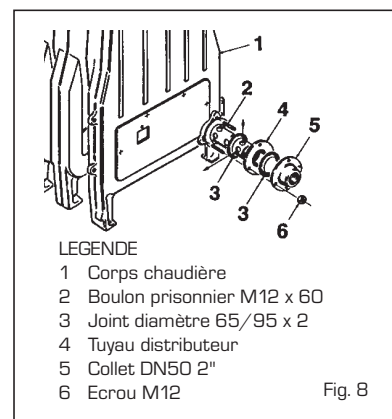
- 1 Vis TE M8 x 30
- 2 Plaquette
- 3 Rondelle diamètre 8, 4
- 4 Ecrou M8

Fig. 7/a

des fumées au-dessus du corps de chauffe en fonte. Fixer la chambre des fumées au corps en utilisant les quatre plaquettes et les quatre vis TE M8 x 30 fournies comme accessoires (fig. 7/a).

2.8 MONTAGE DISTRIBUTEUR EAU

Le distributeur d'eau, placé sur le retour de l'installation, est situé sur le côté droit du générateur. Au cas où il devrait être déplacé vers le côté gauche, il faut contrôler que les deux rangées de trous du distributeur sont tournées vers le haut et vers la partie antérieure de la chaudière (fig. 8).



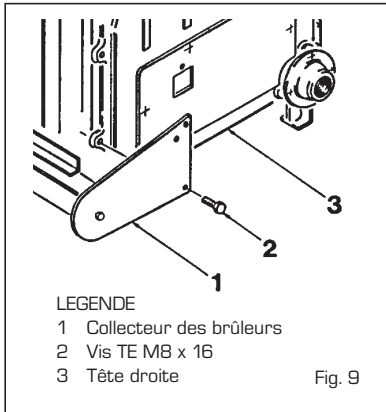
LEGENDE

- 1 Corps chaudière
- 2 Boulon prisonnier M12 x 60
- 3 Joint diamètre 65/95 x 2
- 4 Tuyau distributeur
- 5 Collet DN50 2"
- 6 Ecrou M12

Fig. 8

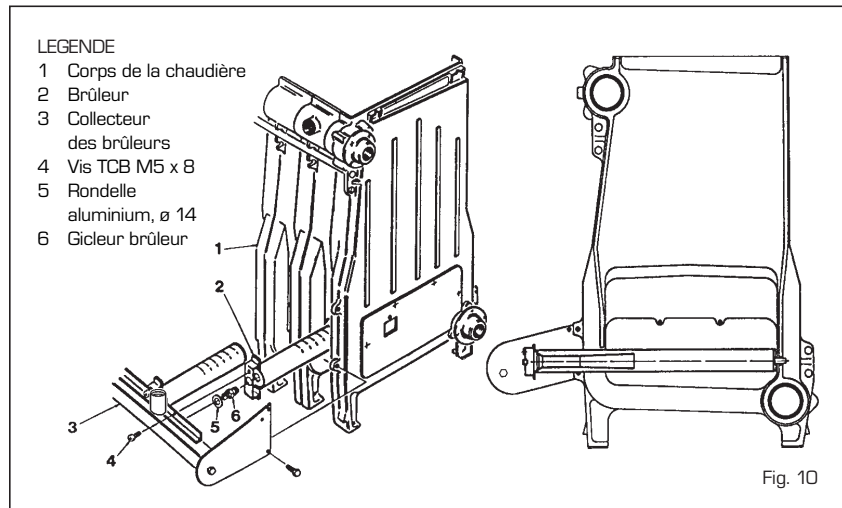
2.9 MONTAGE DU COLLECTEUR DES BRULEURS

Pour le montage du collecteur des brûleurs, il faut visser les quatre vis TE M8 x 16 sur les œillets filetés des deux têtes du corps de la chaudière (figure 9).



2.10 MONTAGE DES BRULEURS

Une fois que le collecteur des brûleurs a été monté, enfilez un par un les brûleurs à l'intérieur de la chambre de combustion, en ayant soin de tourner vers le haut les ouvertures allongées du brûleur. Pousser de telle manière que le support du brûleur



s'enfile dans l'ouverture ménagée sur la paroi de fonte qui divise les éléments (figure 10). Fixer le brûleur au collecteur par le biais d'une vis TCB M5 x 8.

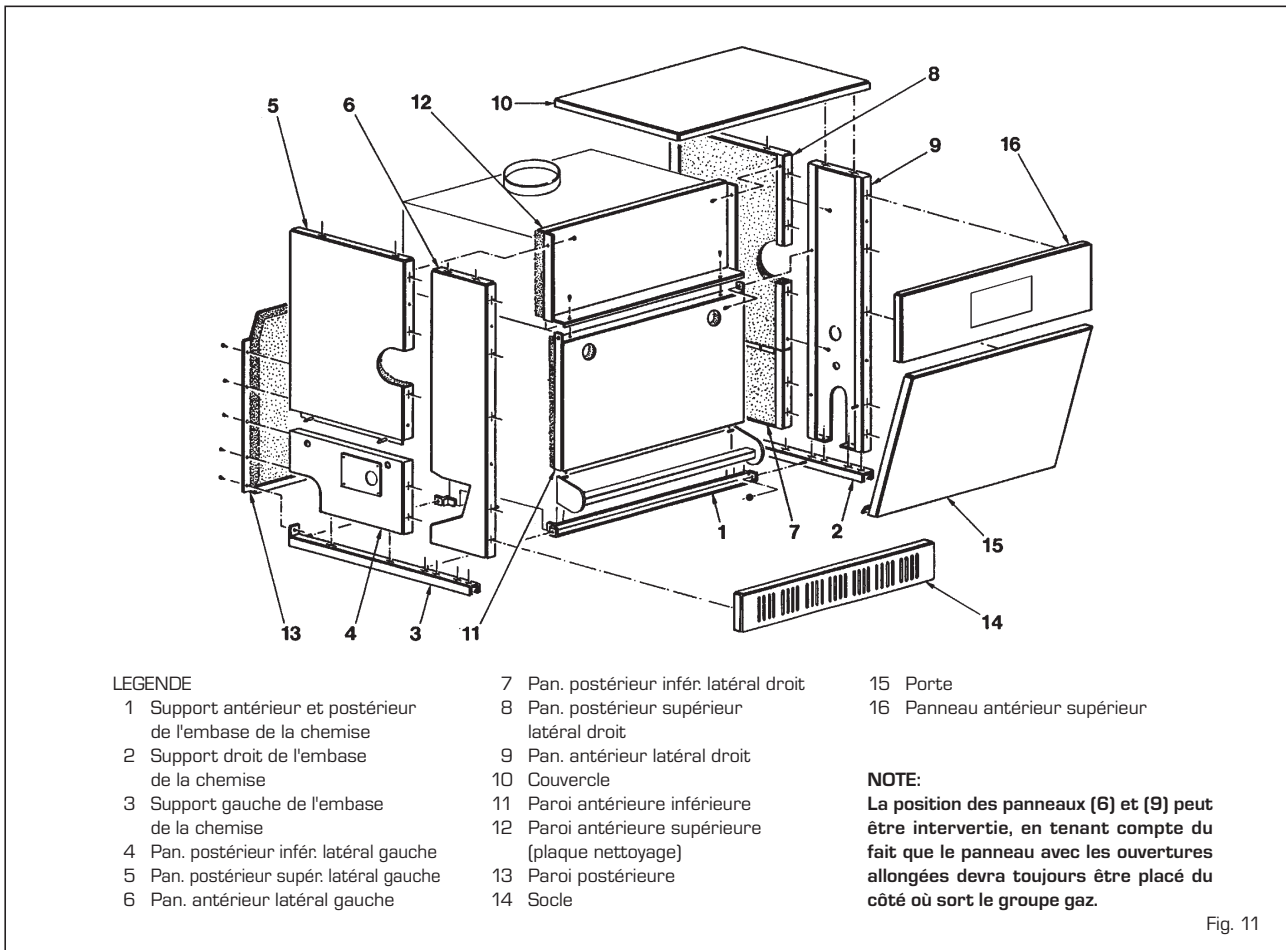
l'embase de la chemise (1).

- Fixer les supports latéraux (2) et (3) à la partie antérieure et postérieure de l'embase de la chemise (1) avec les écrous M6 fournis comme accessoire.
- Fixer le panneau (4) au panneau (5) et le panneau (7) au panneau (8), par le biais de tétons à enclenchement.
- Fixer les panneaux (4-5) au panneau (6) et les panneaux (7 - 8) au panneau (9) par le biais de tenons à enclenchement, en assurant fermement leur union avec de vis auto-taraudeuses 7SP x 1/2".

2.11 MONTAGE DE LA CHEMISE

Pour procéder au montage de la chemise, il faut effectuer les opérations suivantes (figure 11):

- Placer, entre les pieds des deux têtes, les supports antérieur et postérieur de



- Monter les panneaux (4) et (6) sur l'embase (3), en les fixant sur les tenons à enclenchement. Cette même opération devra être réalisée pour fixer les panneaux (7) et (9) à l'embase (2).
- Placer la partie antérieure inférieure (11), en l'enfilant entre les vis qui se trouvent sur les étriers de support du collecteur des brûleurs et le corps de chauffe en fonte fixer la paroi aux panneaux (6) et (9) par le biais de deux vis auto-taraudeuses 7SP x 1/2".
- Placer la paroi antérieure supérieure (12) en la fixant aux panneaux (5 - 8) et à la paroi (11), à l'aide de quatre vis auto-taraudeuses 7SP x 1/2".
- Fixer la paroi postérieure (13) aux panneaux (4 - 5) et (7 - 8), à l'aide des 8 vis auto-taraudeuses 7SP x 1/2" fournies comme accessoires.
- Monter le socle (14) en le fixant aux panneaux (6) et (9) par le biais de tenons à enclenchement.
- Procéder de la même manière pour fixer le panneau antérieur supérieur (16).
- Monter le couvercle (10) et la porte (15).

2.12 MONTAGE DU GROUPE GAZ

Relier le groupe gaz au collecteur des brûleurs, comme indiqué dans la figure 12. Le groupe gaz peut être monté sur le côté droit ou gauche du collecteur.

ATTENTION: Si le groupe gaz est monté du côté gauche du collecteur, démonter et tourner la vanne du gaz de 180°, de manière à avoir l'accès frontal aux réglages. Déplacer également le tuyau de raccordement et, après le montage, tester l'étanchéité des connexions gaz en utilisant de l'eau savonneuse ou des produits spécifiques, en évitant de recourir à des flammes libres.

2.13 MONTAGE DES PANNEAUX DES COMMANDES (fig. 12/a)

Démonter le couvercle de protection du panneau des commandes et introduire la protection du câblage sur le panneau antérieur supérieur, en la fixant avec les vis fournies comme accessoires. Remonter le couvercle. Procéder au montage du panneau comprenant les instruments, en le fixant avec les vis prévues à cet effet. Introduire les bulbes des instruments dans la gaine du logement: en premier lieu, il faut introduire le bulbe du thermostat de régulation en le poussant jusqu'à ce qu'il touche le fond de la gaine.

ATTENTION : Pour obtenir un contrôle correct de la température de la chaudière, les bulbes des organes de contrôle et de sécurité doivent être introduits dans la gaine du côté des raccords refoulement/retour de l'installation.

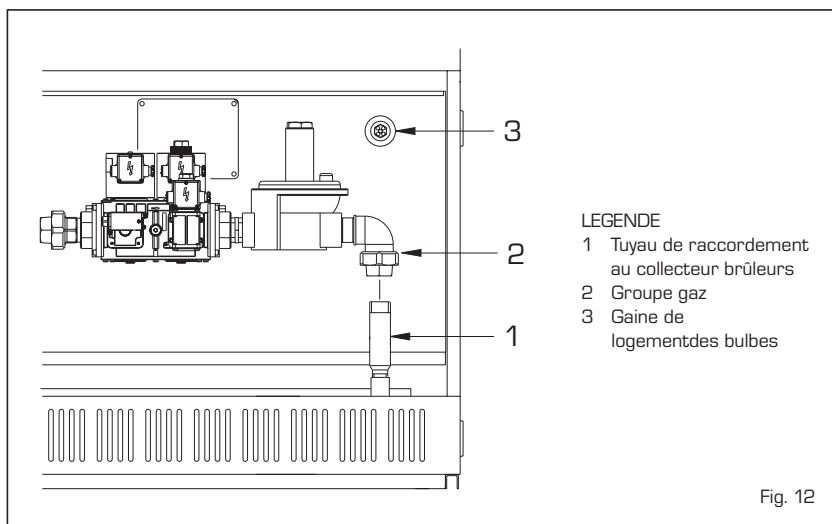


Fig. 12

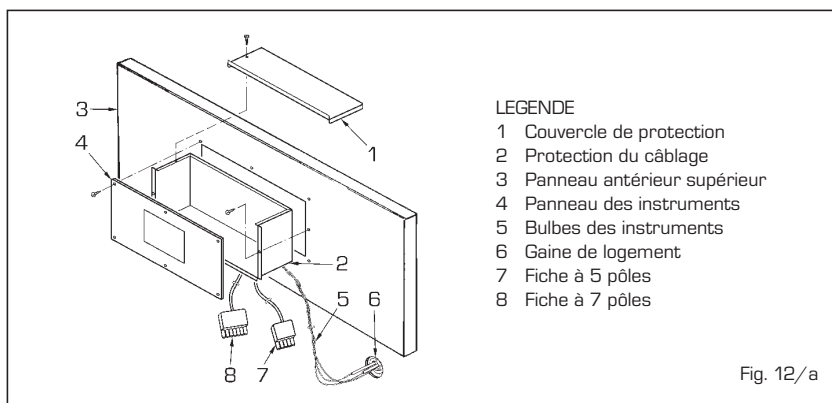


Fig. 12/a

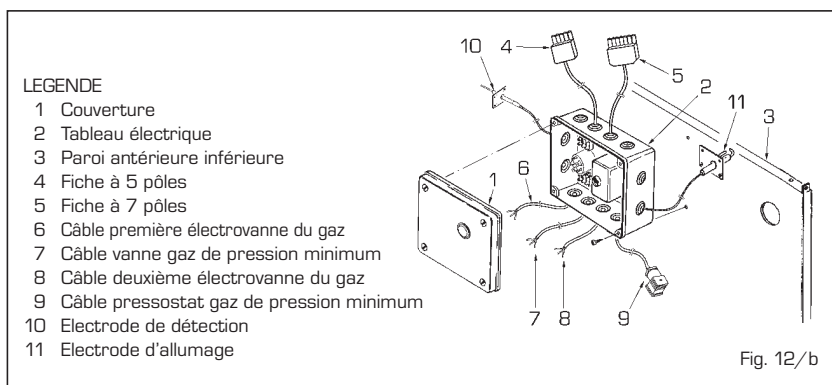


Fig. 12/b

stallation seraient déplacés sur le côté gauche du générateur, il faut, pour que soit obtenue la disposition susmentionnée, que le groupe soit raccordé sur le même côté.

2.14 MONTAGE TABLEAU ELECTRIQUE (fig. 12/c)

Retirer le couvercle du tableau électrique et fixer le tableau à la paroi antérieure inférieure à l'aide des vis prévues à cet effet. Relier les deux fiches aux prises qui sortent du panneau des commandes. Compléter le tableau électrique en branchant les autres

câbles. Dérouler les câbles des électrodes d'allumage et de détection qui sortent du tableau électrique. Introduire l'électrode d'allumage dans le trou ménagé entre la tête et l'intermédiaire, du côté du montage du groupe gaz, en le fixant avec deux boulons prisonniers (fig. 12/c).

Procéder à la même opération pour l'électrode de détection qui ira dans l'ouverture prédisposée entre la tête et l'intermédiaire, à l'autre extrémité du corps.

NOTE: Il faut faire fort attention au cours du montage des deux électrodes, afin de ne pas provoquer une rupture du revêtement de céramique, ce qui exigerait un

remplacement immédiat de celui-ci.

Après le montage, tester l'étanchéité de tous les raccords du gaz en utilisant de l'eau savonneuse ou des produits prévus à cet effet et en évitant de recourir à des flammes nues.

2.15 RACCORD ELECTRIQUE

L'alimentation électrique doit être amenée aux bornes L et N du tableau, en respectant scrupuleusement les positions de phase et de neutre qui sont fournies dans le schéma.

LEGENDE

- 1 Electrode d'allumage
- 2 Boulon prisonnier M5 x15
- 3 Rondelle diamètre 5, 3
- 4 Ecrou M5 OT
- 5 Tête droite
- 6 Elément intermédiaire avec broche

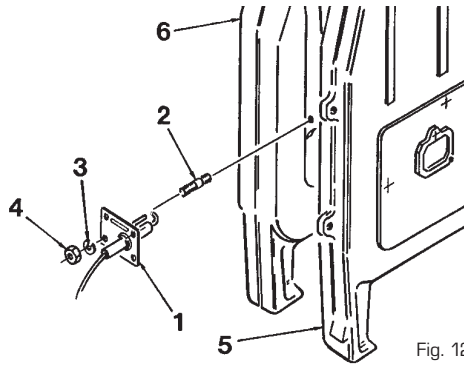
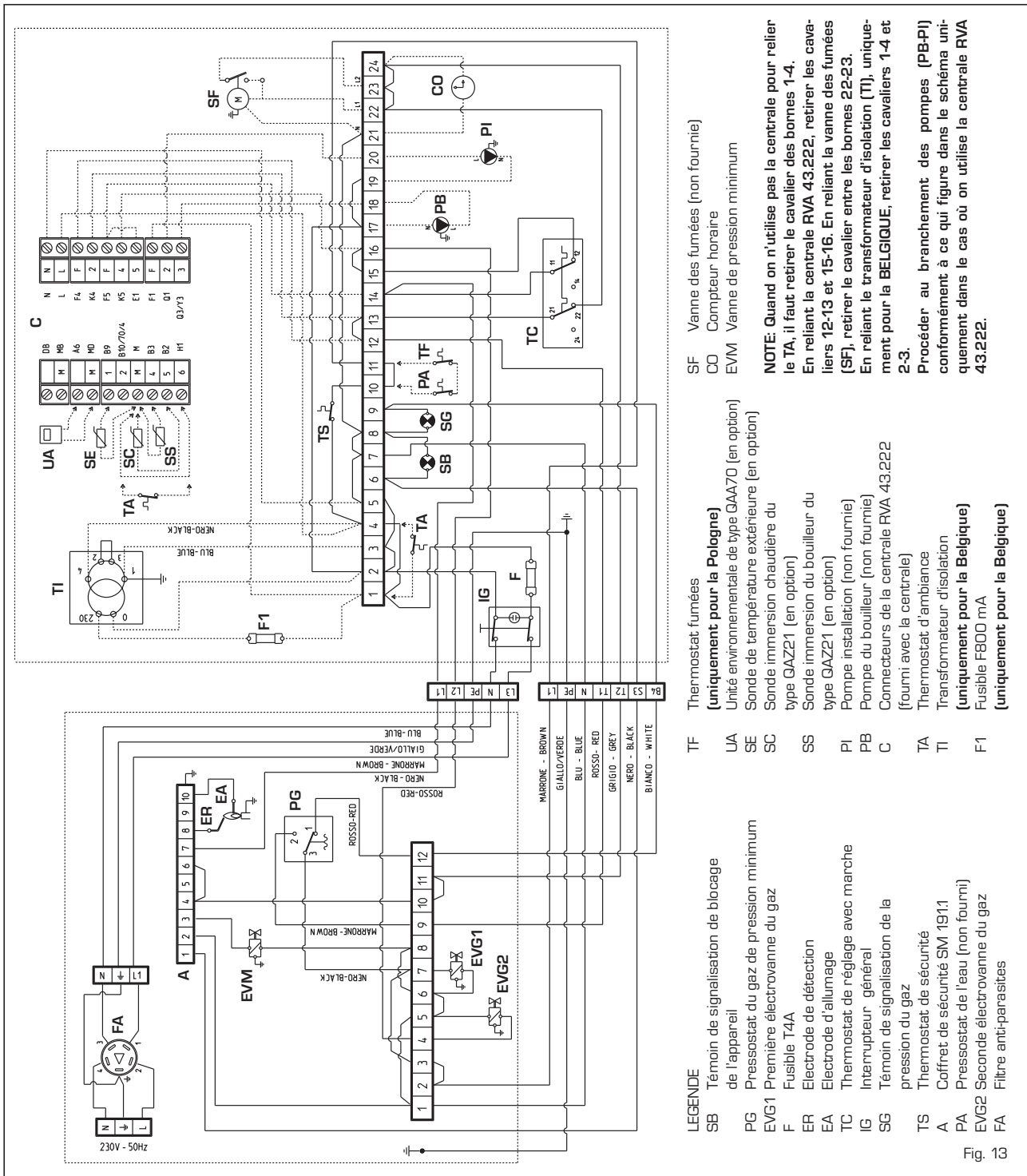


Fig. 12/c



NOTE: Quand on n'utilise pas la centrale pour relier le TA, il faut retirer le cavalier des bornes 1-4. En reliant la centrale RVA 43.222, retirer les cavaliers 12-13 et 15-16. En reliant la vanne des fumées (SF), retirer le cavalier entre les bornes 22-23. En reliant le transformateur d'isolation (TI), uniquement pour la BELGIQUE, retirer les cavaliers 14 et 2-3.

- SF Vanne des fumées (non fournie)
- CO Compteur horaire
- EVM Vanne de pression minimum

- TS
- PA
- TF
- SB
- SG
- PI
- TC

- TF
- UA
- SE
- SC
- SS
- PI
- PB
- C
- TA
- TI
- F1

- SB
- PG
- EVG1
- F
- ER
- EA
- TC
- IG
- SG
- TS
- A
- PA
- EVG2
- FA

- SB
- PG
- EVG1
- F
- ER
- EA
- TC
- IG
- SG
- TS
- A
- PA
- EVG2
- FA

- SB
- PG
- EVG1
- F
- ER
- EA
- TC
- IG
- SG
- TS
- A
- PA
- EVG2
- FA

Dans le cas contraire, le circuit de détection de la flamme reste inactif, ce qui fait que l'appareillage se bloque.

L'alimentation doit être réalisée avec une tension monophasée de 230 Volts - 50 Hz à travers un interrupteur général protégé par des fusibles avec une distance entre les contacts d'au moins 3 mm (figure 13).

NOTE: L'appareil doit être relié à une installation de mise à la terre parfaitement efficace. La firme SIME décline toute responsabilité en cas de dommages occasionnés à des personnes ou à des choses et qui naîtraient de l'absence de mise à la terre de la chaudière.

Avant de procéder à toute opération quelle qu'elle soit sur le tableau électrique, il faut mettre l'alimentation hors tension.

2.16 CENTRALE RVA43.222 (en option)

Toutes les fonctions de la chaudière peuvent être gérées à partir de la centrale optionnelle code 8096303, fournie avec une sonde de température extérieure (SE), une sonde d'immersion chaudière (SC) (fig. 14).

La centrale est fournie avec une série de connecteurs à basse tension pour la connexion des sondes et de l'unité environnement. Le bulbe de la sonde de bouilleur extérieure éventuelle (SS), optional cod. 6277110, doit être introduit dans la gaine du bouilleur et celui de la sonde chaudière (SC) dans la gaine de la chaudière. Pour le montage de la sonde de température extérieure (SE), il faut respecter les instructions qui figurent sur l'emballage de la sonde elle-même. Pour procéder aux connexions, il

faut se référer au schéma de la fig. 13.

ATTENTION: Pour garantir le fonctionnements correct de la centrale, mettre le thermostat de régulation de la chaudière à la limite.

2.16.1 Caractéristiques et fonctions

"RVA 43.222" est réalisé comme régulateur de chaudière mono et bi-stade ou comme régulateur de cascade pour gérer jusqu'à les 16 chaudières.

Economie de fonctionnement

- Activation ou non de la production de chaleur en présence d'intégration avec accumulation.
- Gestion climatique de la température de la chaudière, avec possibilité de compensation environnement
- Gestion d'un circuit de chauffage direct (avec pompe) pour chaque régulateur
- Fonction d'auto-adaptation des courbes climatiques sur la base de l'inertie thermique de l'édifice et en présence de "chaleur gratuite" (avec compensation environnement).
- Fonction d'optimisation de l'allumage et de l'extinction (chauffage accéléré et pré extinction)
- Fonction d'économie quotidienne calculée sur la base des caractéristiques dynamiques des structures.
- Commutation été/hiver automatique

Fonctions de protection

- Température minimum et maximum de reflux susceptible d'être calibrée.
- Protection antigel différenciée de la chaudière, accumulation d'eau chaude

sanitaire et installation.

- Protection contre toute surchauffe de la chaudière
- Protection anti-grippage des pompes
- Protection du brûleur avec délai minimum de fonctionnement.

Fonctions opérationnelles

- Mise en fonction simplifiée
- Tous les calibrages peuvent être effectués sur le régulateur.
- Standard pour la programmation hebdomadaire
- Tous les calibrages et les régimes de fonctionnement peuvent être contrôlés par le biais d'un afficheur et de Leds lumineuses.
- Test des relais et des sondes.

Production d'eau sanitaire

- Programmation des horaires quotidiens
- Possibilité de programmer la température minimum de livraison de l'eau chaude sanitaire pendant la période de réduction
- Possibilité de commande de la pompe de charge accumulation
- Priorité du circuit sanitaire susceptible d'être sélectionnée

Autres caractéristiques techniques

- Connexion aisée avec une unité ambiante de type numérique (QAA70).

2.16.2 Branchement électrique

Pour installer la centrale, il est nécessaire d'utiliser les connecteurs (fourni avec la centrale) et de retirer de la barrette de connexion les cavaliers 12 - 13 et 15 - 16 (fig. 13).

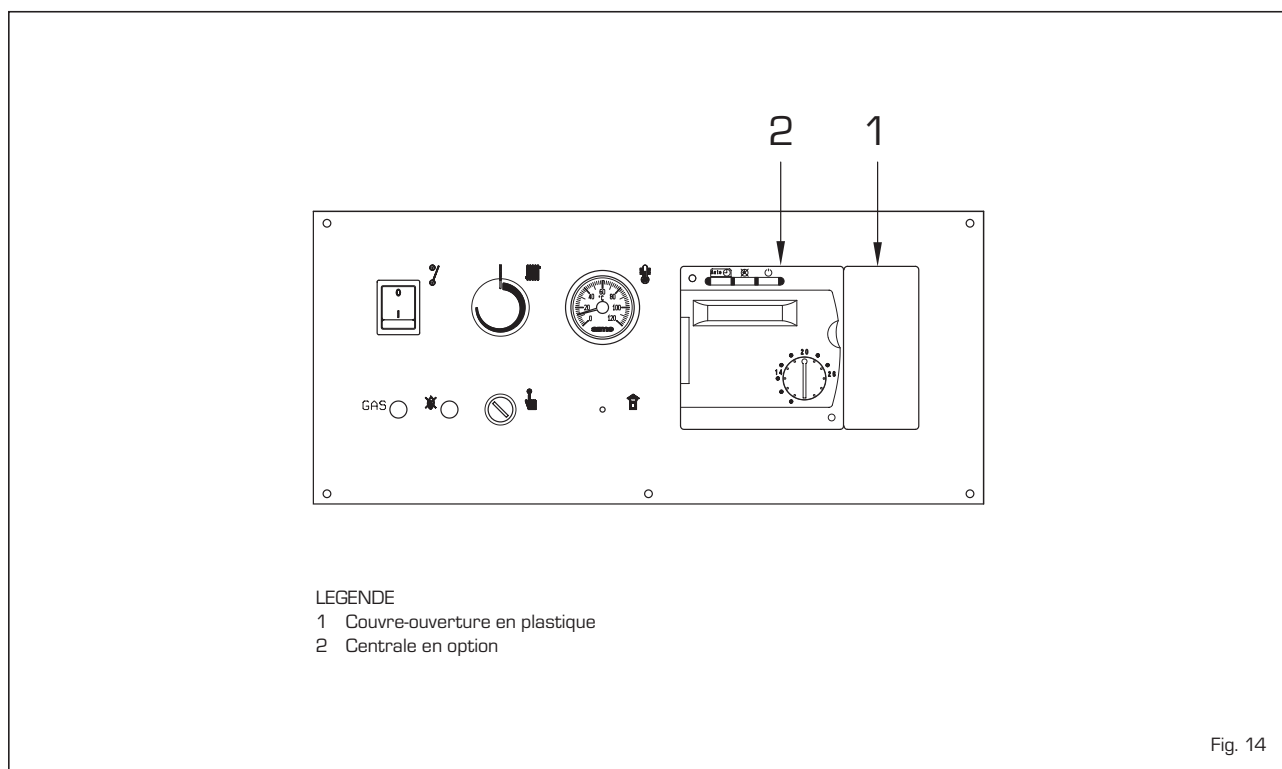


Fig. 14

3 CARACTERISTIQUES

3.1 ALLUMAGE ELECTRONIQUE

Les chaudières "RS Mk II" appartenant au type à allumage automatique (c'est-à-dire sans flamme pilote), dispose d'un appareillage électronique de commande et de protection du type SM 191.1, avec transformateur incorporé [fig. 15].

L'allumage et la détection de la flamme sont contrôlés par deux capteurs placés à l'extrémité du brûleur :

L'allumage se fait directement sur le brûleur; une sécurité maximum est cependant garantie avec des délais d'intervention à la suite d'extinctions accidentelles ou d'une absence de gaz qui ne dépassent pas deux secondes.

3.1.1 Cycle de fonctionnement

Avant d'allumer la chaudière, il faut s'assurer, à l'aide d'un voltmètre, que le branchement électrique à la barrette de connexion est réalisé de manière correcte, en respectant les positions de phase et de neutre telles que le prévoit le schéma. Appuyer ensuite sur l'in-

terrupteur placé sur le panneau de commande. La chaudière à ce stade se mettra en fonction en envoyant, à travers le programmeur SM 191.1, un courant de décharge sur l'électrode d'allumage et en ouvrant simultanément la vanne du gaz. Quand la pression du gaz est insuffisante, le pressostat n'accorde pas l'acquiescement pour le lancement du cycle d'allumage, ce qui provoque l'allumage du témoin lumineux rouge de pression de gaz insuffisante.

L'allumage du brûleur se fait normalement dans un délai de 1 ou 2 secondes. Des absences d'allumage pourraient cependant se manifester, ce qui provoquera une activation du signal de blocage de l'appareil, dont les motifs peuvent être résumés de la manière suivante :

- **Présence d'air dans la tuyauterie du gaz:** L'appareil effectue régulièrement le cycle en envoyant de la tension sur l'électrode d'allumage qui persiste dans la décharge pendant 8 secondes maximum; si l'allumage du brûleur ne s'effectue pas, l'appareil se bloque. Cela peut se manifester au moment du

premier allumage ou après de longues périodes d'inactivité, en raison de la présence d'air dans les tuyauteries. Cela peut être également provoqué par une absence d'ouverture de la vanne du gaz, entraînée par l'interruption de la bobine électrique.

- L'électrode d'allumage n'émet pas de décharge

Dans la chaudière, on note seulement l'ouverture du gaz sur le brûleur; après un délai de 8 secondes, l'appareil se bloque. Cela peut être causé par le câble de l'électrode qui apparaît interrompu ou qui n'est pas bien fixé à la borne 10; ou bien, le transformateur de l'appareil est brûlé.

- Il n'y a pas de détection de flamme

A partir du moment de l'allumage, on remarque un déchargement continu de l'électrode nonobstant le fait que le brûleur n'est pas allumé. Après que 8 secondes se sont écoulées, la décharge prend fin et le brûleur s'arrête, tandis que l'on peut remarquer que le témoin de blocage de l'appareil est allumé.

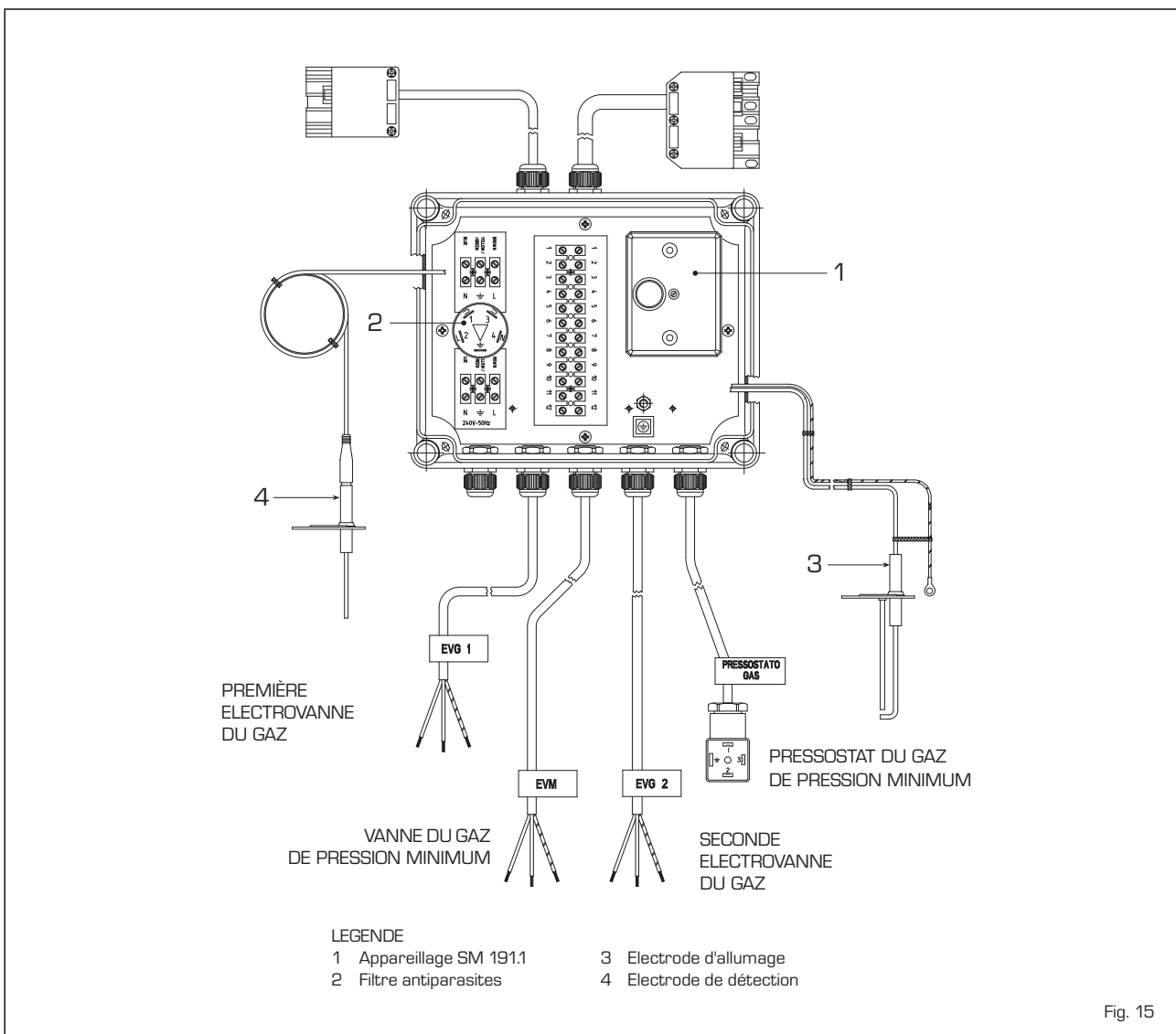


Fig. 15

Cela se manifeste au cas où on n'aurait pas respecté la position de phase et de neutre sur la barrette de connexion. Le câble de l'électrode de détection est interrompu ou l'électrode elle-même est mise à la masse; l'électrode est fortement usée, il est nécessaire de la remplacer.

NOTE: en cas de blocage de l'appareil, il ne faut appuyer sur le bouton lumineux qu'après avoir attendu au moins vingt secondes à partir du moment où le témoin s'est allumé. Dans le cas contraire, l'appareil ne se déblocquera pas.

3.1.2 Circuit d'ionisation

Le contrôle du circuit d'ionisation se fait à l'aide d'un microampèremètre du type à cadran ou, mieux encore, du type à lecture numérique, avec échelle allant de 0 à 50 mA. Les terminaux du microampèremètre devront être reliés électriquement en série aux câbles de l'électrode de révélation. Au cours du fonctionnement normal, la valeur oscille aux alentours $6 \pm 12 \mu\text{A}$.

La valeur minimum du courant d'ionisation avec laquelle l'appareil peut se bloquer se situe aux alentours de $1 \mu\text{A}$. Dans un tel cas, il faudra s'assurer qu'il y a un bon contact électrique et vérifier le degré d'usure de la partie terminale de l'électrode et de la protection en céramique correspondante.

3.2 THERMOSTAT DE REGULATION A MARCHE

Les chaudières "RS Mk II" sont équipées d'un thermostat de réglage avec double contact présentant un calibrage différencié qui permet d'obtenir, avant l'extinction totale du brûleur, une réduction de la puissance à travers le groupe bobine (fig. 22) monté sur le régulateur de la vanne du gaz. Ce système de modulation par marche permet de bénéficier des avantages suivants:

- un rendement global plus élevé de la chaudière.
- une limitation, au sein d'une plage de valeurs acceptable, de l'augmentation de température qui se produit dans le corps de chauffe en fonte (inertie thermique), au moment de l'extinction du brûleur.

3.3 DISPOSITION COTE A COTE DE DEUX CHAUDIERES

Il est possible d'obtenir sur demande, la livraison d'accessoires permettant de disposer deux chaudières côte à côte, de manière à limiter les dimensions et l'encombrement et à faciliter la liaison avec la cheminée dans la mesure où le conduit d'évacuation des fumées devient ainsi un seul et unique conduit (figg. 16-17).

Le **Tableau 2** contient les dimensions des deux chaudières accouplées et le diamètre de la cheminée.

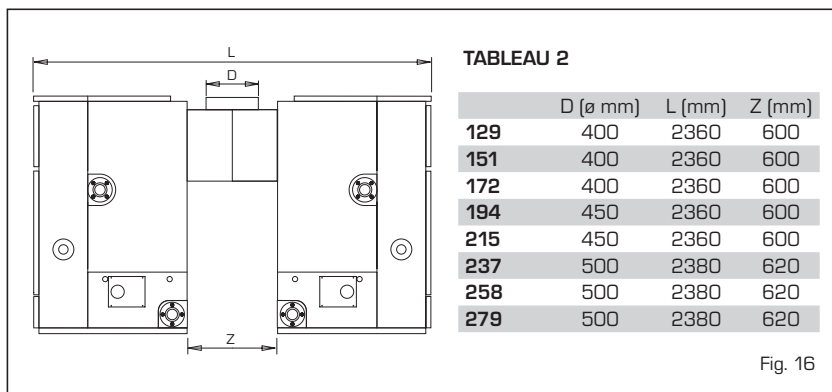


Fig. 16

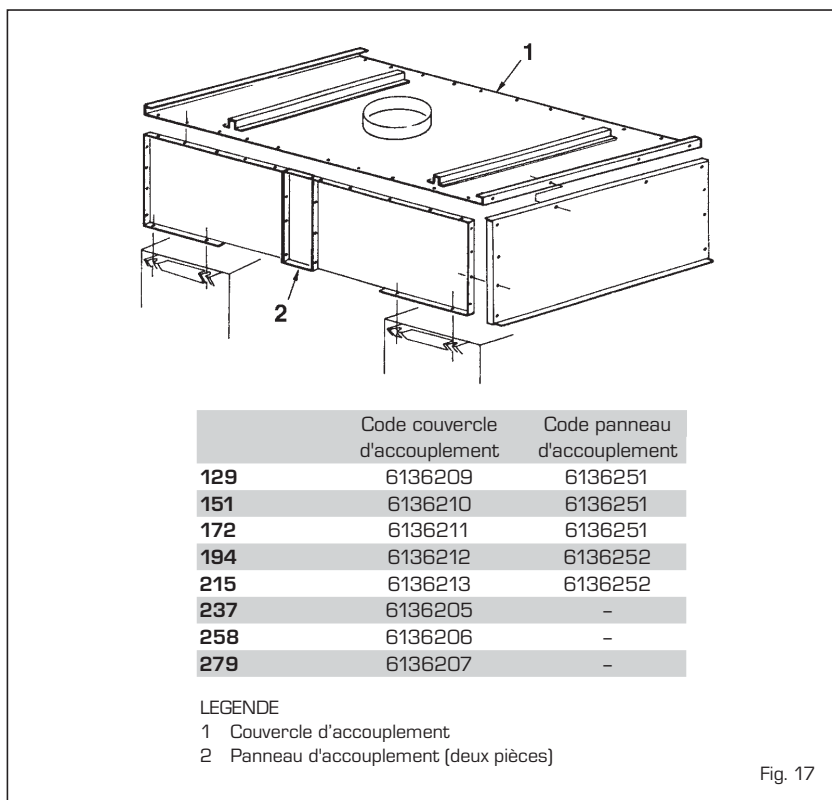


Fig. 17

3.4 PERTES DE CHARGE DE LA CHAUDIERE (fig. 18)

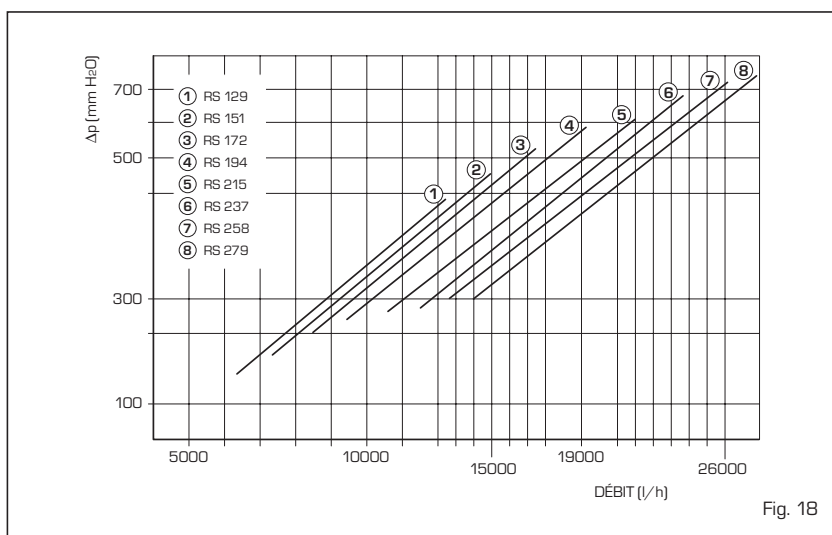


Fig. 18

4 UTILISATION ET ENTRETIEN

4.1 VANNE DU GAZ

Les chaudières sont produites en série avec des vannes du gaz HONEYWELL VQ44OMA (fig. 19).

4.2 REGLAGE DE LA VANNE DU GAZ

La vanne du gaz permet d'obtenir, à travers le thermostat de réglage à double contact, une réduction de puissance de 40 % environ de la puissance nominale avant l'extinction totale du brûleur.

La pression maximum et la pression réduite sont étalonnées à l'usine, il est donc déconseillé de les changer.

Uniquement en cas de passage à un autre type de gaz (propane) les pressions de service pourront être changées, en respectant les valeurs du **Tableau 3**.

Cette opération ne pourra être effectuée que par un personnel autorisé, sous peine de déchéance de la garantie.

Lors de l'étalonnage des pressions, il est nécessaire de suivre un ordre établi en réglant d'abord la pression maximum et ensuite la pression minimum.

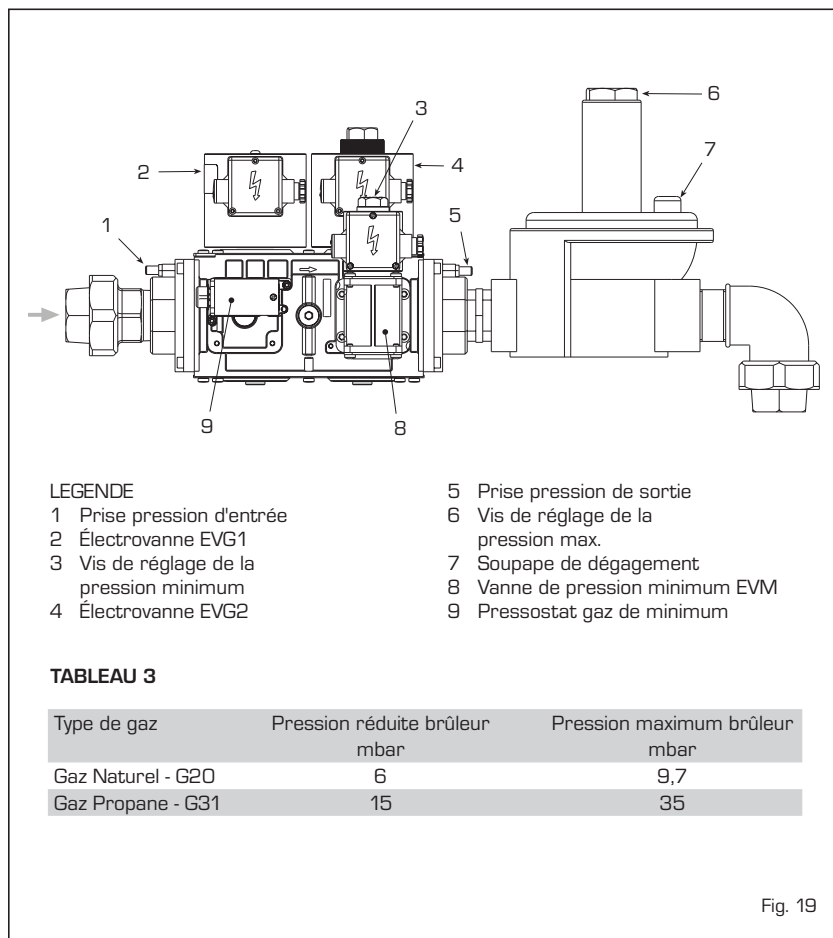
4.2.1 Réglage de la pression maximum et de la pression minimum

Pour étalonner la pression maximum, agir de la façon suivante (fig. 19):

- Connecter le pilier ou une jauge de pression à la prise de pression située sur le collecteur brûleur.
- Dévisser le bouchon en plastique du régulateur de pression [6].
- Mettre la poignée du thermostat chaudière sur la valeur maximum.
- Mettre la chaudière sous tension.
- Pour réduire la pression, tourner la vis [6] dans le sens contraire des aiguilles d'une montre, pour l'augmenter dans le sens inverse.
- Activer plusieurs fois l'interrupteur général en vérifiant que la pression correspond aux valeurs indiquées dans le **Tableau 3**.
- Sceller la vis du régulateur de pression [6] et remonter le bouchon en plastique.

Après avoir réglé la pression maximum, passer au réglage de la pression minimum (fig. 19):

- Pour le contrôle de la pression, utiliser toujours le pilier ou une jauge de pression.
- Allumer la chaudière et, après un court moment de fonctionnement à la puissance nominale, tourner lentement la poignée du thermostat chaudière vers la position de pression minimum, jusqu'à entendre le déclic du premier contact du thermostat.
- Laisser la poignée dans cette position et, après avoir dévissé le bouchon, tourner la vis [3] pour chercher la valeur de pres-



sion minimum indiquée dans le **Tableau 3** pour le gaz en question: pour diminuer la pression, tourner la vis [3] dans le sens des aiguilles d'une montre, pour l'augmenter dans le sens inverse.

- Dans les **RS Mk II de 129 à 172**, tourner la vis de réglage de la pression minimum [3] dans le sens contraire des aiguilles d'une montre, jusqu'à atteindre la valeur de pression indiquée dans le **Tableau 3**.
- Dans les **RS Mk II de 194 à 279**, tourner la vis de réglage de la pression minimum [3] jusqu'au bout dans le sens contraire des aiguilles d'une montre, même sans atteindre la valeur de pression indiquée dans le **Tableau 3**.
- Activer plusieurs fois l'interrupteur général en vérifiant que la pression correspond à la valeur établie.

4.3 SECONDE ELECTROVANNE DU GAZ

Le groupe gaz est fabriqué en série avec une seconde électrovanne du gaz du type normalement fermée.

4.5 TRANSFORMATION POUR L'UTILISATION D'UN AUTRE GAZ

Pour effectuer la transformation au gaz

propane (G31) livrés en kit sur demande.

Pour passer d'un gaz à l'autre, il faut remplacer les buses principales, et, après avoir retiré le couvercle en plastique, configurer sur le pressostat gaz de pression minimum [9] la position 15 (G20) ou la position 25 (G31).

Pour régler la puissance du chauffage, se conformer aux instructions du point 4.2.1. Une fois ces opérations terminées, appliquer sur le panneau de la jaquette l'étiquette livrée avec le kit de transformation indiquant la prédisposition du gaz.

NOTE: Après le montage, l'étanchéité de toutes les connexions gaz doit être testée au moyen d'eau savonneuse ou de produits spéciaux, en évitant d'employer des flammes libres.

La transformation ne doit être effectuée que par un personnel agréé.

4.6 NETTOYAGE ENTRETIEN (fig. 23)

Il est obligatoire de procéder, à la fin de la saison de chauffage, à un nettoyage et à un contrôle de la chaudière en agissant de la manière suivante (fig. 23):

- Interrompre la tension vers le tableau électrique.
- Retirer la porte de la chemise [2] et le socle [1].
- Décrocher le panneau antérieur supé-

- rieur (3) et l'accrocher aux tiges se trouvant en dessous.
- Retirer le couvercle (6).
 - Retirer la vis qui bloque chaque brûleur (7), en la faisant coulisser de la chambre de combustion.
 - Retirer la vis qui fixe le panneau interne supérieur (4).
 - Retirer les vis qui fixent la plaquette de nettoyage (5).
 - Procéder avec une brosse écouvillon en plastique au nettoyage des passages de la fumée.
 - Après avoir procédé au nettoyage, il faut en passer au nettoyage des brûleurs en soufflant de l'air sous pression à l'intérieur de ceux-ci.
 - Vérifier la mise en place des électrodes et le degré d'usure de celles-ci.
 - Retirer le raccord de la cheminée et vérifier que le conduit fonctionne bien.
 - Après le montage, il faut tester l'étanchéité de tous les raccords du gaz, en utilisant de l'eau savonneuse ou des produits appropriés, tout en évitant de recourir à des flammes libres.

L'entretien préventif et le contrôle du fonctionnement des appareils et des systèmes de sécurité doivent être exclusivement réalisés par le personnel du Service technique agréé.

4.7 ANOMALIES DE FONCTIONNEMENT

Bien que la tension arrive sur le panneau des commandes, la chaudière ne démarre pas.

- Vérifier que le gaz arrive à la chaudière
- Vérifier que le thermostat de réglage et le

- thermostat de sécurité sont bien fermés
- Vérifier s'il y a du gaz au pressostat
 - S'assurer que l'appareillage électronique fonctionne bien; éventuellement, le remplacer.

La chaudière s'allume et s'éteint sans arrêt et il en est de même pour le témoin rouge du pressostat de gaz .

- Contrôler la chute de pression du réseau du gaz quant la chaudière se met en route.
- Le taux de pression dynamique, à l'entrée de la vanne du gaz, ne doit pas être à inférieure à 9,7 mbars.
- Contrôler la ligne du gaz.
- Vérifier les pertes de charges électrovannes éventuelles et des organes de sécurité qui sont installés en amont du groupe du gaz.
- Vérifier le calibrage et le fonctionnement du pressostat du gaz, éventuellement, le remplacer.

La décharge sur l'électrode d'allumage se produit mais le brûleur ne s'allume pas.

- Présence d'air dans la tuyauterie au moment du premier allumage ou après de longues périodes d'inactivité.

L'électrode d'allumage ne produit pas la décharge .

- Câble électrique interrompu ou mauvaise fixation sur la borne 10.
- Le transformateur de l'appareil est brûlé, il est nécessaire de le remplacer.

Absence de détection de la flamme.

- On n'a pas respecté les positions de phase et de neutre sur la barrette de connexion.
- Contrôler si le fil de terre a bien été branché
- Le câble de l'électrode est interrompu ou

n'a pas été bien fixé à la borne 8.

- L'électrode de détection est mise à la masse
- L'électrode est fortement usée ou la protection céramique est abîmée, il est nécessaire de la remplacer.
- L'appareillage est défectueux, il faut le remplacer
- Avec des lignes électriques phase/phase, il peut être nécessaire d'appliquer le transformateur code. 6239700.

La chaudière fonctionne uniquement à la pression nominale et ne procède pas à la réduction de pression.

- Il n'y a pas de différentiel sur le calibrage des deux contacts du thermostat de régulation, il faut le remplacer

La chaudière s'éteint facilement et produit de la condensation.

- Contrôler que la flamme du brûleur principal est bien réglée et que la consommation du gaz est proportionnelle à la puissance de la chaudière.
- Aération insuffisante du milieu ambiant où est installée la chaudière.
- Cheminée avec tirage insuffisant ou qui ne correspond pas aux conditions requises prévues.
- La chaudière fonctionne à des températures trop basses, régler le thermostat de la chaudière sur une température plus élevée.

Le thermostat rallume la chaudière avec un écart de température trop élevé.

- Remplacer le thermostat de régulation parce qu'il n'est plus calibré convenablement.

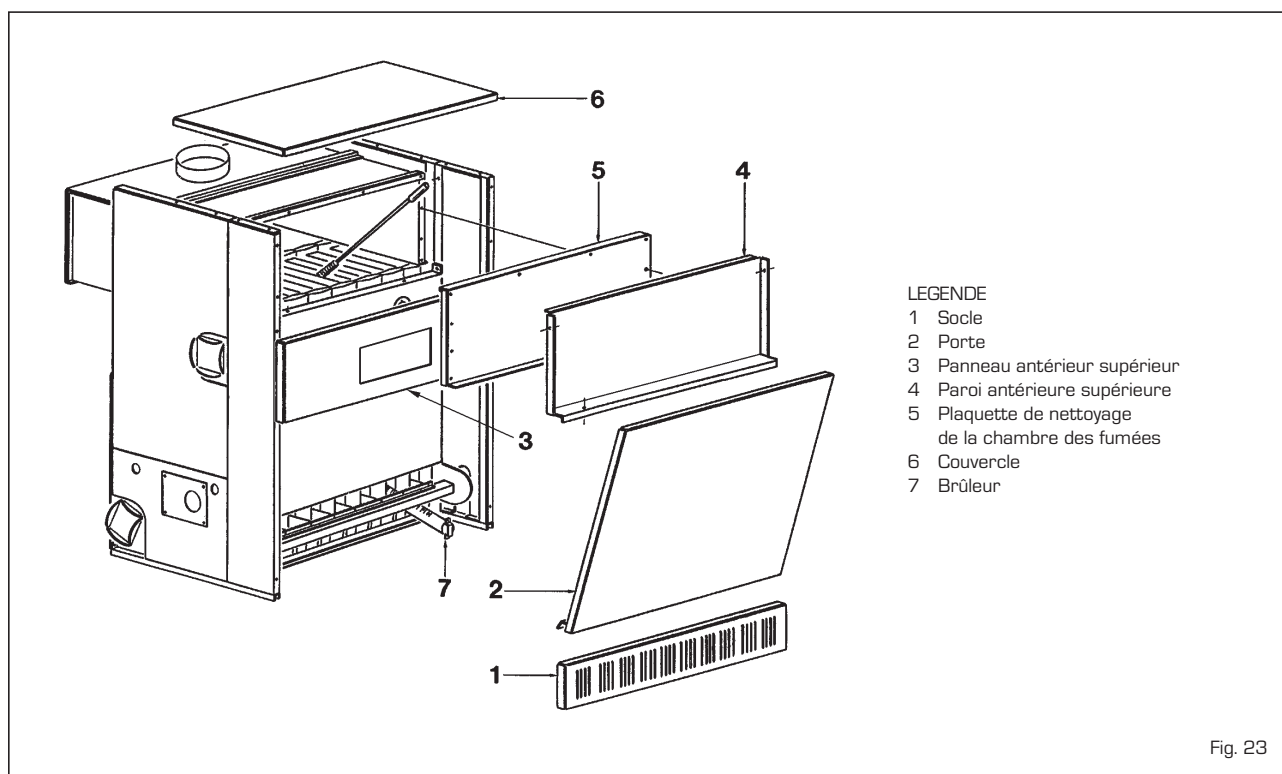


Fig. 23

AVERTISSEMENTS

- En cas de panne et/ou de mauvais fonctionnement de l'appareil, il faut le désactiver et s'abstenir de toute tentative de réparation ou d'intervention directe. Il faut s'adresser exclusivement au Service technique agréé de la zone d'installation.
- L'installation de la chaudière ainsi que toute autre intervention d'assistance et d'entretien doivent être réalisées par un personnel qualifié. Il est absolument défendu de procéder à des interventions intempestives sur les dispositifs scellés par le fabricant.
- Il est absolument défendu d'obstruer les grilles d'aspiration et l'ouverture d'aération du local où l'appareil est installé.

ALLUMAGE ET FONCTIONNEMENT

ALLUMAGE DE LA CHAUDIERE (fig. 24)

Pour procéder à l'allumage de la chaudière, il suffit de placer le bouton du thermostat de réglage (5) à 60 °C et d'appuyer sur l'interrupteur général (1) pour que la chaudière se mette à fonctionner de manière automatique.

ATTENTION: Quand la pression du gaz est insuffisante, on assiste à l'arrêt instantané du brûleur, ce qui provoque l'allumage du témoin lumineux rouge de pression de gaz insuffisante (2). Dans un tel cas, pour des raisons de sécurité, la mise en fonction de la chaudière par une action sur le bouton de déblocage de l'appareil (8) n'est pas possible. Le réallumage se fera automatiquement lors du rétablissement du taux de pression minimum établi par le pressostat du gaz (10 mbars).

REGLAGE DE LA TEMPERATURE DE CHAUFFAGE (fig. 24)

Le réglage de la température se fait en agissant sur le bouton du thermostat (5), selon une plage de réglage allant de 53 à 90 °C. Pour garantir un rendement toujours optimal du générateur, on conseille de ne pas descendre en dessous de la température de travail minimum de 60 °C; on évitera ainsi la formation éventuelle de condensation qui pourrait entraîner une détérioration du corps de chauffe en fonte.

BLOCAGE APPAREILLAGE ELECTRONIQUE (fig. 24)

Les chaudières "RS Mk II" appartiennent au type à allumage automatique (sans flamme pilote), elle dispose donc d'un appareillage électronique de commande et de protection du type SM 191.1.

En appuyant sur l'interrupteur général (1), la chaudière se mettra en fonction en envoyant, à travers le programmeur, un courant de décharge sur l'électrode d'allumage et en ouvrant simultanément la vanne du gaz.

L'allumage du brûleur se fait normalement dans un délai de 1 à 2 secondes. Pour différents motifs, des échecs dans l'allumage pourraient se manifester, avec activation, par voie de conséquence, du signal de blocage de l'appareil (1); dans un tel cas, appuyer sur le bouton de déblocage (8) pour que la chaudière se remette en fonc-

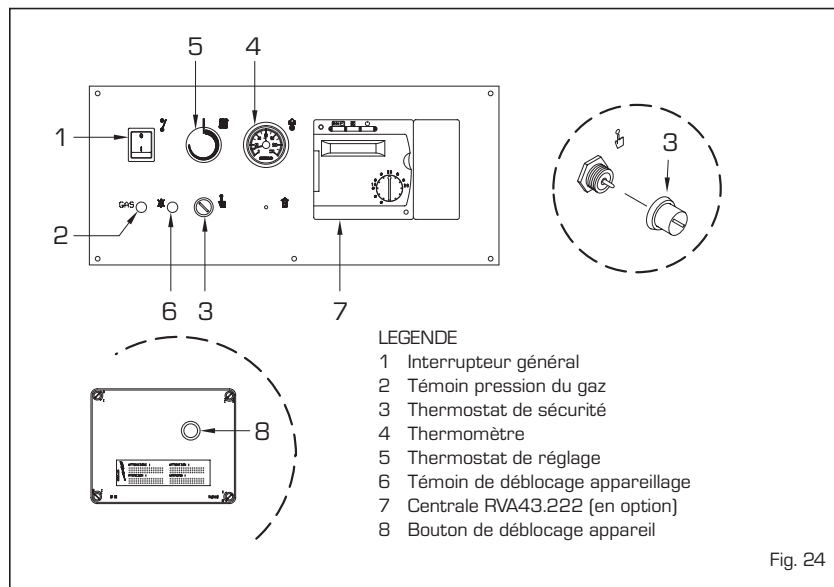


Fig. 24

tion de manière automatique. Si, après deux ou trois déblocages, l'appareil ne procède pas de manière régulière au cycle d'allumage, demander l'intervention du Service technique agréé.

EXTINCTION DE LA CHAUDIERE (fig. 24)

Pour éteindre complètement la chaudière, il faut interrompre la tension en actionnant l'interrupteur (1). Refermer le robinet du conduit d'alimentation du gaz si le générateur reste inutilisé pendant un long laps de temps.

THERMOSTAT DE SECURITE (fig. 24)

Le thermostat de sécurité appartient au type à réenclenchement manuel (3) et intervient, en provoquant une extinction immédiate du brûleur principal, quand on dépasse 95 °C. dans la chaudière.

Pour pouvoir rétablir le fonctionnement de la chaudière, il est nécessaire de dévisser le couvercle noir et de réenclencher le bouton (fig. 2), après que la température dans la chaudière sera descendue en dessous de la valeur de calibrage du thermostat lui-même.

TRANSFORMATION VERS D'AUTRES GAZ

Au cas où il serait nécessaire de procéder à une transformation vers un gaz différent de celui pour lequel la chaudière est fabriquée,

il faudra s'adresser exclusivement au personnel technique agréé SIME.

NETTOYAGE ET ENTRETIEN

Il est obligatoire d'effectuer le nettoyage et le contrôle de la chaudière à la fin de la saison de chauffage.

L'entretien préventif et le contrôle du bon fonctionnement des appareillages et des systèmes de sécurité devront être effectués à la fin de chaque saison exclusivement par un personnel agréé SIME.

ÉLIMINATION DE L'APPAREIL (DIRECTIVE EUROPÉENNE 2002/96/CE)

À la fin de sa vie utile, l'appareil DOIT ÊTRE ÉLIMINÉ DE MANIÈRE SÉLECTIVE, conformément à la Loi en vigueur.

IL NE DOIT PAS être éliminé avec d'autres déchets urbains.


Il peut être remis aux centres de collecte sélective (s'ils existent) ou aux revendeurs qui assurent ce service.

La collecte sélective évite d'endommager l'environnement et la santé. Elle permet également de récupérer les matériaux recyclables, source d'économie et d'économie d'énergie.

CENTRALE (en option)



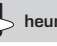



Pour exploiter au mieux toutes les potentialités du régulateur "RVA 43.222" se conformer aux instructions figurant ci-dessous:

POUR ALLUMER LE CHAUFFAGE

- Allumer l'interrupteur de réseau.
- Prédire l'heure exacte de la journée et la date de la semaine.
- Sélectionner le mode automatique par le biais du bouton .




POUR PREDISPOSER L'HEURE

Sélectionner la ligne	Visualiser	Procéder au réglage par le biais des boutons
	1	  heure de la journée
	2	  jour de la semaine



POUR UTILISER LE MODE AUTOMATIQUE

En mode automatique, la température du local est réglée sur la base des périodes de chauffage sélectionnées

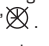
- Appuyer sur le bouton .



NOTE: Sélectionner les périodes de chauffage selon les exigences quotidiennes personnelles; de cette manière, il sera possible d'obtenir des économies d'énergie considérables

POUR ACTIVER LE CHAUFFAGE EN MODE CONTINU


Le mode chauffage continu maintient la température du local au niveau prédéfini par le biais du bouton de réglage.

- Appuyer sur le bouton "Fonctionnement continu" .
- Régler la température du local par le biais du bouton de réglage.



POUR PREDISPOSER LE MODE VEILLE (au cas où l'utilisateur serait absent pendant un long laps de temps)

Le mode veille maintient la température du local au niveau d'une protection antigel.


- Appuyer sur le bouton "mode veille" .





SIGNIFICATION DES SYMBOLES

Au-dessus de l'afficheur, certains symboles indiquent l'état actuel du fonctionnement. L'apparition d'une barre sous un de ces symboles sert à signaler que l'état de fonctionnement correspondant est "actif".



 Chauffage à la température nominale (bouton de réglage)


 Chauffage à température réduite (ligne .

 Chauffage à la température de protection antigel (ligne .

NOTE: Pour de plus amples informations sur les symboles et les états de fonctionnement, on renvoie à la documentation détaillée concernant l'installation de chauffage.

POUR FAIRE VARIER LA PRODUCTION D'EAU CHAUDE SANITAIRE

La production de l'eau chaude sanitaire peut être activée ou désactivée en appuyant sur un bouton.

- Appuyer sur le bouton "Eau chaude sanitaire" .





SI L'EAU SANITAIRE EST TROP CHAUDE OU TROP FROIDE

Sélectionner la ligne	Visualiser	Prédire la température souhaitée
	13	  °C



SI LES LOCAUX SONT TROP CHAUDS OU TROP FROIDS

- Vérifier l'état de fonctionnement actuel sur l'afficheur.
- En cas de **température nominale**  : Augmenter ou réduire la température du local, en utilisant le bouton de réglage.
- En cas de **température réduite** .



Sélectionner la ligne	Visualiser	Corriger la température par le biais des boutons
	14	  °C















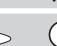



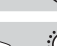





NOTE: Après chaque réglage, il faut attendre au moins deux heures afin que la nouvelle température se propage dans le local.

POUR MODIFIER LES PERIODES DE CHAUFFAGE

Sélectionner la ligne	Visualiser	Présélectionner le bloc hebdomadaire ou le jour singulier
	5	  1-7 = semaine 1 = Lu/7 = Do



En se référant au jour sélectionné, prédire les variations comme suit:

Période demandée	Appuyer bouton	Visualiser	Prédire l'heure	Pour °C
Période 1	Début 	6	 	
	Fin 	7	 	
Période 2	Début 	8	 	
	Fin 	9	 	
Période 3	Début 	10	 	
	Fin 	11	 	


NOTE: Les périodes de chauffage se répètent de manière automatique sur une base hebdomadaire. Pour ce faire, il faut sélectionner le mode automatique. Il est possible de rétablir le programme standard sur la ligne 23 en appuyant simultanément sur les touches + et -.

SI LE CHAUFFAGE NE FONCTIONNE PAS CORRECTEMENT

- Consulter la documentation détaillée concernant l'installation de chauffage, en suivant les instructions pour la résolution des problèmes.



POUR MESURER LES GAZ DE COMBUSTION

- Appuyer sur le bouton "ramoneur" . Le chauffage fonctionnera sur la base du niveau exigé.



POUR ECONOMISER DE L'ENERGIE SANS RENONCER AU CONFORT

- Dans les locaux occupés, on conseille de maintenir une température de 21° C environ. Chaque degré en plus augmentera les coûts de chauffage de 6 - 7%.
- N'aérer les locaux que pendant de brefs laps de temps, en ouvrant complètement les fenêtres.
- Dans les locaux qui ne sont pas occupés, placer les vannes de réglage en position antigel.
- Ménager une zone bien dégagée autour des radiateurs (retirer les meubles, les tentures ...).
- Fermer les persiennes et les volets afin de limiter le plus possible la dispersion de chaleur.



ΠΕΡΙΕΧΟΜΕΝΑ

1	ΠΕΡΙΓΡΑΦΗ ΤΗΣ ΣΥΣΚΕΥΗΣ	σελ. 20
2	ΕΓΚΑΤΑΣΤΑΣΗ	σελ. 22
3	ΧΑΡΑΚΤΗΡΙΣΤΙΚΑ	σελ. 29
4	ΧΡΗΣΗ ΚΑΙ ΣΥΝΤΗΡΗΣΗ	σελ. 31

ΠΡΟΣΟΧΗ

Πριν την πρώτη έναυση του λέβητα συνιστάται να ελέγξετε τα παρακάτω:

- Ελέγξτε ότι δεν υπάρχουν υγρά ή εύφλεκτα υλικά πλησίον του λέβητα.
- Ελέγξτε ότι οι ηλεκτρικές συνδέσεις έχουν γίνει σωστά και ότι η γείωση της συσκευής είναι συνδεδεμένη σε καλό σύστημα γείωσης.
- Ανοίξτε την παροχή αερίου και ελέγξτε ότι όλες οι συνδέσεις είναι στεγανές, συμπεριλαμβανομένων αυτών του καυστήρα.
- Ελέγξτε ότι ο λέβητας έχει προετοιμασθεί κατάλληλα ώστε να λειτουργήσει με το αέριο καύσιμο που διαθέτουμε.
- Ελέγξτε τον αγωγό καυσαερίων ότι δεν είναι φραγμένος καθ' όλη την διαδρομή του.
- Ελέγξτε ότι όλοι οι αφαιρικοί κρουνοί του συστήματος θέρμανσης είναι ανοικτοί.
- Ελέγξτε ότι έχει γίνει πλήρωση της εγκατάστασης με νερό, καθώς και σωστή εξαέρωση.
- Θέστε σε λειτουργία τον κυκλοφορητή, αν αυτός δεν ελέγχεται από αυτόματο σύστημα.
- Εξαερώστε το δίκτυο αερίου μέσω της βαλβίδας εξαέρωσης που βρίσκεται στην είσοδο της βαλβίδας αερίου.
- Ελέγξτε ότι καμία επέμβαση δεν έχει γίνει σε θέματα ρύθμισης, ελέγχου ή συστημάτων ασφαλείας.

ΣΗΜΕΙΩΣΗ: Όταν επαναφέρετε την συσκευή σε λειτουργία, ή σε περίπτωση που ο λέβητας δεν έχει χρησιμοποιηθεί για μεγάλο χρονικό διάστημα, συνιστάται να προβείτε στην εξαέρωση των σωλήνων αερίου. Αν δεν γίνει αυτό, μπορεί να παρατηρηθούν καθυστερήσεις στην έναυση του καυστήρα με πιθανότητα μπλοκαρίσματος του λέβητα. Για να τον ξεμπλοκάρετε περιμένετε τουλάχιστον για 20 δευτερόλεπτα από την στιγμή που ανάψει η ενδεικτική λυχνία.

Αν δεν υπάρχει καθόλου τάση, ο καυστήρας θα σβήσει αμέσως. Όταν επανέλθει η τάση, η λειτουργία του λέβητα θα ξεκινήσει αυτόματα. Αν η πίεση του αερίου δεν είναι ικανοποιητική, η συσκευή θα σβήσει αμέσως, και θα ανάψει η κόκκινη ένδειξη μπλοκαρίσματος της συσκευής.

Σε αυτή την περίπτωση και για λόγους ασφαλείας, δεν συνιστάται η επανεκκίνηση του λέβητα μέσω του πλήκτρου ξεμπλοκαρίσματος. Ο λέβητας θα ανάψει αυτόματα όταν η ελάχιστη πίεση επανέλθει στην τιμή που έχει ρυθμιστεί στον πιεζοστάτη αερίου (10 mbar).

1 ΠΕΡΙΓΡΑΦΗ ΤΗΣ ΣΥΣΚΕΥΗΣ

1.1 ΕΙΣΑΓΩΓΗ

Οι λέβητες "RS Mk II" είναι λέβητες παραγωγής ζεστού νερού για μεσαίες έως μεγάλες εγκαταστάσεις. Αποτελούνται από 7 έως 14 κυττασδηρές φέτες/στοιχεία και η παραγόμενη θερμική ισχύς που καλύπτουν είναι από 129,0 kW μέχρι 279,1 kW.

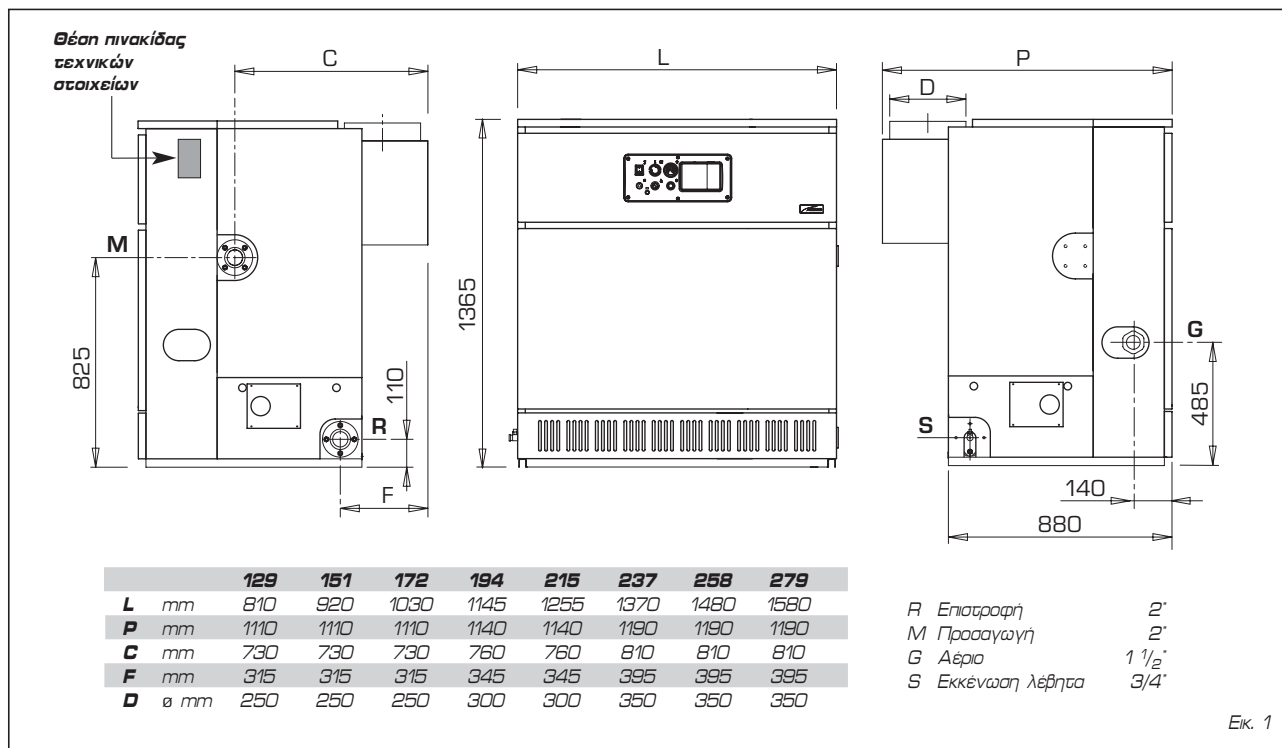
Σχεδιάζονται και κατασκευάζονται σύμφωνα με τις βασικές απαιτήσεις των κατωτέρω οδηγιών 2009/142/EK, 2004/108/EOK, 2006/95/EK, 92/42/EOK και κατά συνέπεια με την σήμανση ΕΚ.

Είναι σχεδιασμένοι και κατασκευασμένοι σύμφωνα με τις ισχύουσες Ευρωπαϊκές οδηγίες και τα Ευρωπαϊκά πρότυπα. Μπορούν

να τροφοδοτηθούν με φυσικό αέριο (μεθάνιο) ή προπάνιο (G31).

Ακολουθήστε τις οδηγίες που σας δίνονται σε αυτό το εγχειρίδιο για να εξασφαλίσετε τη σωστή εγκατάσταση και την τέλεια λειτουργία του λέβητα.

1.2 ΔΙΑΣΤΑΣΕΙΣ



1.3 ΤΕΧΝΙΚΑ ΧΑΡΑΚΤΗΡΙΣΤΙΚΑ

		129	151	172	194	215	237	258	279
Θερμική ισχύς	kW	129,0	150,6	172,2	193,7	215,2	236,5	257,8	279,1
Θερμική παροχή	kW	145,9	170,0	194,2	218,2	242,1	266,0	290,0	313,6
Ηλεκτρική κατανάλωση	W	105	105	105	105	105	105	105	105
Βαθμός ηλεκτρικής προστασίας		IP 20	IP 20	IP 20	IP 20	IP 20	IP 20	IP 20	IP 20
Θερμικά στοιχεία	n ^o	7	8	9	10	11	12	13	14
Περιεκτικότητα νερού	l	67,5	77,0	86,5	96,0	105,5	115,0	124,5	134,0
Μέγιστη πίεση λειτουργίας	bar	5	5	5	5	5	5	5	5
Κατηγορία		II-CHP	II-CHP	II-CHP	II-CHP	II-CHP	II-CHP	II-CHP	II-CHP
Τύπος		B11	B11	B11	B11	B11	B11	B11	B11
Μέγιστη θερμοκρασία	°C	95	95	95	95	95	95	95	95

Βάρος	kg	542	612	682	757	829	904	974	1044
--------------	----	-----	-----	-----	-----	-----	-----	-----	------

Κύρια μπέκ									
Ποσότητα	n ^o	6	7	8	9	10	11	12	13
Μεθάνιο (G20)	Ω mm	4,30	4,30	4,30	4,30	4,30	4,30	4,30	4,30
Προπάνιο (G31)	Ω mm	2,50	2,50	2,50	2,50	2,50	2,50	2,50	2,50

Παροχή αερίου									
Μεθάνιο (G20)	m ³ st/h	15,44	17,99	20,55	23,10	25,63	28,16	30,70	33,20
Προπάνιο (G31)	kg/h	11,32	13,19	15,07	16,93	18,79	20,64	22,50	24,34

Πίεση αερίου καυστήρων									
Μεθάνιο (G20)	mbar	9,7	9,7	9,7	9,7	9,7	9,7	9,7	9,7
Προπάνιο (G31)	mbar	35	35	35	35	35	35	35	35

Πίεση τροφοδοσίας αερίου									
Μεθάνιο (G20)	mbar	20	20	20	20	20	20	20	20
Προπάνιο (G31)	mbar	37	37	37	37	37	37	37	37

1.4 ΜΕΤΑΦΟΡΑ

Τα θερμικά συστήματα "RS Mk II" παρέχονται σε τέσσερις χωριστές συσκευασίες που επισημαίνονται από τις εξής ετικέτες:

ΣΥΣΚΕΥΑΣΙΑ N. 1 (ΣΩΜΑ ΛΕΒΗΤΑ ΑΕΡΙΟΥ)

Χυτοσίδηρο σώμα δεμένο επάνω σε παλέτα, μαζί με:

- 2 φλάντζες με κολάρα 2" για την προσαγωγή και επιστροφή ζεστού νερού
- 1 φλάντζα κλειστή
- 1 φλάντζα με σύνδεση 3/4" για τον κρουνό εκκένωσης
- 2 παρτεζ θαλάμου καύσης
- 2 οδηγούς για θερμοστάτες και θερμόμετρο
- 1 διανομέα νερού που βρίσκεται στο κολεκτέρ της επιστροφής του λέβητα, ο οποίος προσφέρεται σε δύο διαφορετικά μήκη:

L = 406 mm εκδ. "151 ÷ 194"

L = 851 mm εκδ. "215 ÷ 279"

ΣΥΣΚΕΥΑΣΙΑ N. 2 (ΣΥΣΤΗΜΑ ΠΕΡΙΒΛΗΜΑΤΟΣ/ΘΑΛΑΜΟΥ ΑΕΡΙΟΥ)

Ξύλινη συσκευασία που περιέχει:

- θάλαμο καυσαερίων προς συναρμολόγηση
- χαρτοκιβώτιο που περιέχει τα καλύμματα

του λέβητα

- κύριους καυστήρες, σε ποσότητα ανάλογη με το νομικό των φετών του χυτοσίδηρου σώματος μειωμένοι κατά έναν.
- κολεκτέρ καυστήρων
- πλαστική σακούλα που περιέχει:
 - 13 βίδες M5 x 8 για τη σύνδεση των καυστήρων στο κολεκτέρ
 - 32 βίδες 12E x 1/2" για την συναρμολόγηση διαφόρων καμματιών του θαλάμου καυσαερίων και των καλυμμάτων
 - 4 βίδες M8 x 30 με ροδέλες και παξιμάδια M8 για τη σύνδεση του θαλάμου καυσαερίων στο σώμα του λέβητα
 - 1 κρουνό εκκένωσης 3/4" με τάπα

ΣΥΣΚΕΥΑΣΙΑ N. 3 (ΣΥΣΤΗΜΑ ΠΙΝΑΚΑ/ΒΑΛΒΙΔΑΣ)

Χαρτοκιβώτιο που περιέχει:

- σετ αερίου που αποτελείται από:
 - βαλβίδα αερίου
 - βαλβίδα ελάχιστου
 - πιεσοστάτης αερίου ελάχιστου
 - λήψη πίεσης
 - ρύθμιση πίεσης.

- ηλεκτρικός πίνακας ελέγχου που αποτελείται από:

- συστήματα ελέγχου BRAHMA SM 191.1
- αντιπαρασιτικό φίλτρο
- ηλεκτροδία έναυσης και ανίχνευσης
- υποδοχές σύνδεσης με τον πίνακα ελέγχου
- βίδες συναρμολόγησης

- Πίνακας ελέγχου που αποτελείται από:

- θερμοστάτη ρύθμισης δυο σταδίων
- θερμοστάτη ασφαλείας με χειροκίνητη επαναφορά
- θερμόμετρο
- ενδεικτική λυχνία πίεσης αερίου
- ενδεικτική λυχνία μπλοκαρίσματος συσκευής
- φωτεινός γενικός διακόπτης
- βίδες συναρμολόγησης

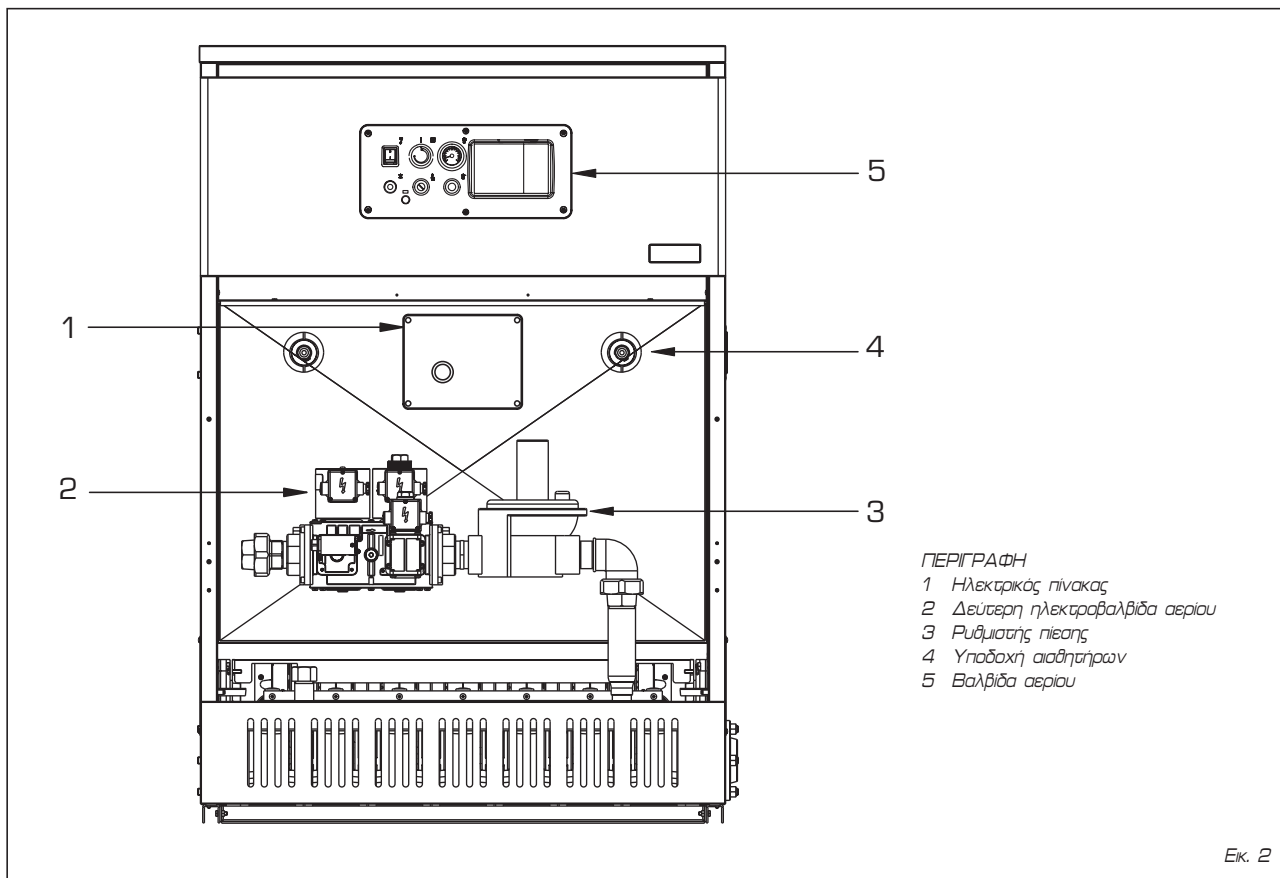
- Το Εγχειρίδιο οδηγιών θα πρέπει να φυλάσσεται με προσοχή.

ΣΥΣΚΕΥΑΣΙΑ N. 4 (ΚΙΤ ΕΓΓΡΑΦΩΝ)

Σακίδιο που περιέχει τα έγγραφα:

- πινακίδα τεχνικών στοιχείων
- πιστοποιητικό εγγύησης
- πιστοποιητικό ελέγχου.

1.5 ΑΠΩΨΗ ΜΠΡΟΣΤΙΝΟΥ ΕΣΩΤΕΡΙΚΟΥ ΤΜΗΜΑΤΟΣ



2 ΕΓΚΑΤΑΣΤΑΣΗ

Ο λέβητας πρέπει να εγκαθίσταται σε σταθερή θέση μόνο από εξειδικευμένες και αναγνωρισμένες εταιρίες. Επιπλέον, πρέπει να τηρούνται οι ισχύοντες κανονισμοί και νόμοι, καθώς και οι οδηγίες που περιέχονται στο παρόν τεχνικό εγχειρίδιο.

2.1 ΘΕΣΗ ΛΕΒΗΤΑ ΚΑΙ ΑΕΡΙΣΜΟΣ

Οι λέβητες που υπερβαίνουν τα 35 kW πρέπει να είναι εγκατεστημένοι σε ένα λεβητοστάσιο του οποίου οι διαστάσεις και απαιτήσεις πρέπει να συμφωνούν με τις κατά τύπους προδιαγραφές ασφαλείας.

Το ύψος του λεβητοστασίου σε σχέση με την ολική θερμική παροχή πρέπει να είναι σύμφωνο με ότι αναφέρεται στην εκ. 3.

Η ελάχιστη απόσταση μεταξύ των τοίκων του λεβητοστασίου και των εξωτερικών σημείων του λέβητα (δεξί, αριστερό και πίσω μέρος) δεν πρέπει να είναι μικρότερη από 60 cm. Είναι δυνατόν να γίνει εγκατάσταση περισσότερων από μία συσκευή η μία κοντά στην άλλη εφ' όσον όμως υπάρχει δυνατότητα πρόσβασης προς όλες τις διατάξεις ασφαλείας και ελέγχου.

Επιπλέον για την κυκλοφορία του αέρα στο λεβητοστάσιο θα πρέπει να φτιαχτούν θυρίδες αερισμού στους εξωτερικούς τοίχους, όπου το εμβαδόν της επιφάνειας τους δεν πρέπει σε καμία περίπτωση να είναι μικρότερο από 3.000 cm² και 5.000 cm² για αέριο με πυκνότητα μεγαλύτερη από 0,8.

Η απόσταση μεταξύ του λέβητα και τυχόν κάποιου αποθηκευμένου καυσίμου, πρέπει να είναι αρκετή ώστε να μην μπορεί να αναπτυχθεί επικίνδυνη θερμοκρασία εύφλεξης των καυσίμων, και σε κάθε περίπτωση όχι μικρότερη από 4 μέτρα.

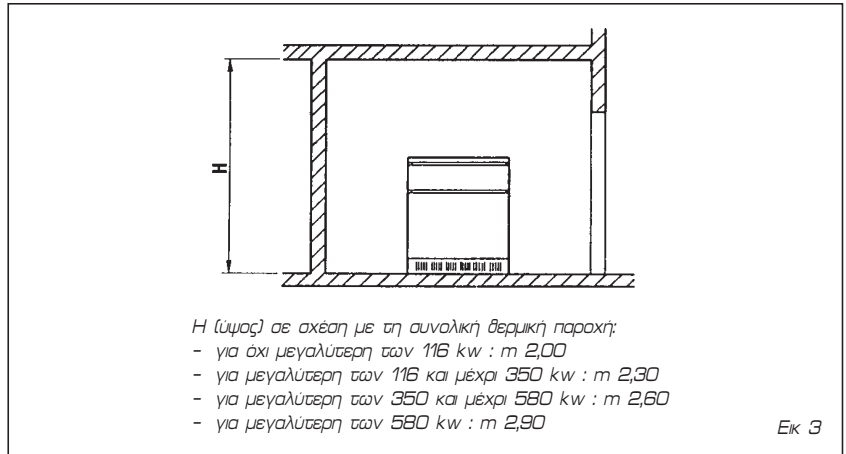
2.2 ΣΥΝΔΕΣΗ ΛΕΒΗΤΑ

Οι συνδέσεις των σωληνώσεων του συστήματος θέρμανσης θα πρέπει να γίνουν με τρελά ρακόρ, ώστε να μπορούν να αποσυνδεθούν εύκολα. Συνιστάται η σύνδεση των καταλλήλων βανών στις σωληνώσεις προσαγωγής και επιστροφής της εγκατάστασης.

ΠΡΟΣΟΧΗ: Προκειμένου να πετύχουμε καλή διανομή του νερού στο εσωτερικό του κυκλοφορητή σώματος, η προσαγωγή και η επιστροφή της εγκατάστασης θα πρέπει να συνδέονται στην ίδια πλευρά του λέβητα. Ο λέβητας προσαφύεται με τις συνδέσεις στη δεξιά πλευρά, με τη δυνατότητα να μπορούν να μεταφερθούν στην αριστερή πλευρά μετακινώντας τις φλάντζες, τα καλάρια τους και τον αντίστοιχο διανομέα νερού.

Συνιστάται η διαφορά θερμοκρασίας μεταξύ του κυκλώματος προσαγωγής και επιστροφής να μην υπερβαίνει τους 20°C. Για αυτό το σκοπό είναι καλό να εγκαταστήσετε μια βαλβίδα ανάμειξης με τον αντίστοιχο κυκλοφορητή αφύγανσης.

ΠΡΟΣΟΧΗ: Είναι απαραίτητο ο



κυκλοφορητής ή οι κυκλοφορητές της εγκατάστασης να τίθενται σε λειτουργία ταυτόχρονα με την έναυση του λέβητα. Για αυτό το λόγο συνιστάται η χρήση ενός συστήματος αυτόματης προτεραιότητας.

Η σύνδεση αερίου πρέπει να γίνεται χρησιμοποιώντας σωλήνες γαλβανισμένους χωρίς ραφή (τύπου Mannesmann), με βολτς και με το κατάλληλο στεγανωτικό, αποκλείοντας ρακόρ τριών τεμαχίων, εκτός των αρχικών και τελικών συνδέσεων.

Οι σωλήνες που περνάνε μέσα από τοίχους, πρέπει να είναι κατάλληλα μονωμένα.

Για τον υπολογισμό της διατομής του σωλήνα αερίου, από τον μετρητή στον λέβητα, πρέπει να λαμβάνεται υπό όψιν τόσο η παροχή (κατανάλωση) σε m³/h όσο και η σχετική πυκνότητα του αερίου.

Οι διατομές των σωληνώσεων πρέπει να είναι τέτοιες ώστε να εξασφαλίζουν μια παροχή αερίου, ικανή να καλύψει τη μέγιστη ζήτηση, περιορίζοντας την απώλεια πίεσης μεταξύ του μετρητή και οποιασδήποτε συσκευής που χρησιμοποιείται και η οποία δεν πρέπει να υπερβαίνει:

- 1.0 mbar για την περίπτωση αερίων που ανήκουν στην κατηγορία II (μεθάνιο)
- 2.0 mbar για την περίπτωση αερίων που ανήκουν στην κατηγορία III (G30 ή G31).

Στην εσωτερική πλευρά των καλυμμάτων υπάρχει μια ταμπέλα που περιέχει όλα τα τεχνικά χαρακτηριστικά του καυσίμου και τύπο αερίου για το οποίο έχει ρυθμιστεί ο καυστήρας.

2.2.1 Φίλτρο στις σωληνώσεις αερίου

Για την αποφυγή της κακής λειτουργίας της βαλβίδας ή ακόμα και διακοπή της ασφαλιστικής διάταξης με την οποία είναι εξοπλισμένη η βαλβίδα, τοποθετήστε ένα κατάλληλο φίλτρο στην είσοδο των σωληνώσεων του λέβητα. Η Ύψος σε σχέση με τη συνολική θερμική παροχή:

- όχι πάνω από 116kW: 2,00m
- πάνω από 116 μέχρι 350kW: 2,30m
- πάνω από 350kW μέχρι 580 kW: 2,60m
- πάνω από 580kW: 2,90m

2.3 ΧΑΡΑΚΤΗΡΙΣΤΙΚΑ ΝΕΡΟΥ ΤΡΟΦΟΔΟΣΙΑΣ

Η κατεργασία του νερού τροφοδοσίας στο κύκλωμα θέρμανσης πρέπει να γίνεται βάσει τους ισχύοντες κανονισμούς. ΕΙΝΑΙ ΑΠΟΛΥΤΑ ΑΠΑΡΑΙΤΗΤΗ Η ΚΑΤΕΡΓΑΣΙΑ ΤΟΥ ΝΕΡΟΥ ΠΟΥ ΧΡΗΣΙΜΟΠΟΙΕΙΤΑΙ ΣΤΟ ΚΥΚΛΩΜΑ ΘΕΡΜΑΝΣΗΣ ΣΤΙΣ ΠΑΡΑΚΑΤΩ ΠΕΡΙΠΤΩΣΕΙΣ:

- Πολύ μεγάλα κυκλώματα (με αυξημένη ποσότητα νερού)
- Συχνή συμπλήρωση του νερού της εγκατάστασης
- Στις περιπτώσεις που είναι απαραίτητη η μερική ή ολική εκκένωση του δικτύου εγκατάστασης.

2.4 ΠΛΗΡΩΣΗ ΝΕΡΟΥ ΕΓΚΑΤΑΣΤΑΣΗΣ

Πριν προβαίτε στη σύνδεση του λέβητα, συνιστάται να κυκλοφορήσει μέσα στο δίκτυο νερά, προκειμένου να εξαλειφθούν οποιαδήποτε ξένα σώματα που μπορεί να είναι επιζήμια στην αποτελεσματική λειτουργία του λέβητα. Η πλήρωση πρέπει να γίνεται με αργό ρυθμό ούτως ώστε να δίνεται η δυνατότητα στις οποιαδήποτε φυσαλίδες αέρα να διαφύγουν μέσω των εξεριστικών που υπάρχουν στο κύκλωμα θέρμανσης. Η πίεση της πλήρωσης της κρύας εγκατάστασης, και η πίεση της προφόρτισης του δοχείου διαστολής, πρέπει να ανταποκρίνονται, ή τουλάχιστον να μην είναι μικρότερες, από τα ύψος της στατικής στήλης του κυκλώματος (π.χ. για μια στατική στήλη 5 μέτρων η πίεση προφόρτισης του δοχείου διαστολής και η πίεση πλήρωσης πρέπει να ανταποκρίνεται τουλάχιστον στην ελάχιστη τιμή των 0,5 bar).

2.5 ΣΥΝΔΕΣΗ ΚΑΠΝΑΓΩΓΟΥ

Ο καπναγωγός για την εκκένωση στην ατμόσφαιρα των προϊόντων καύσης συσκευών με φυσικό ελκυσμό πρέπει να ανταποκρίνεται στα ακόλουθα:

- να είναι στεγανός στα προϊόντα καύσης, αδιάβροχος και θερμικά μονωμένος.

- να είναι φτιαγμένος από υλικά που αντέχουν στο χρόνο σε κανονικές μηχανικές τάσεις, στη θερμοκρασία και στη δράση των προϊόντων καύσης και των ενδεχόμενων συμπυκνωμάτων τους,
- πρέπει να έχει κατακόρυφη τοποθέτηση και να μην παρουσιάζει καμία στένωση σε όλο του το μήκος,
- πρέπει να είναι κατάλληλα μονωμένος έτσι ώστε να αποφεύγονται φαινόμενα συμπύκνωσης ή ψύχους των καυσαερίων, ειδικά αν είναι τοποθετημένος έξω από το κτίριο ή σε χώρο που δεν θερμαίνεται.
- πρέπει να είναι τοποθετημένος σε επαρκή απόσταση από καύσιμα ή άλλα εύφλεκτα υλικά, μέσω κενών διαστημάτων ή μέσω κατάλληλης μόνωσης.
- πρέπει να υπάρχει ένας θάλαμος, ύψους τουλάχιστον 500 mm, για την περιουλοποίηση στερεών υλικών και πιθανών συμπυκνωμάτων, κάτω από την είσοδο του πρώτου αγωγού. Η είσοδος στο θάλαμο αυτό θα πρέπει να εξασφαλίζεται μέσω ανοίγματος το οποίο θα περιλαμβάνει αεροστεγές μεταλλικό καπάκι.
- πρέπει να έχει κυκλική, τετράγωνη ή ορθογώνια εσωτερική διατομή. Στις δύο τελευταίες περιπτώσεις οι γωνίες θα πρέπει να είναι στρογγυλεμένες με ακτίνα όχι μικρότερη των 20 mm. Είναι αποδεκτές και άλλες διατομές υδραυλικά ισοσήμες.
- πρέπει να είναι εφοδιασμένες στην κορυφή με καπνοδόχο, το άνοιγμα της οποίας πρέπει να βρίσκεται εκτός της εποναμαζόμενης ζώνης επιστροφής με σκοπό την αποφυγή δημιουργίας αντιστάσεων πιέσεων, που εμποδίζουν την ελεύθερη εκκένωση καυσαερίων στην ατμόσφαιρα. Είναι απαραίτητη η τήρηση των ελαχίστων υψών που υποδεικνύονται στην εικ. 4.
- να είναι χωρίς μηχανικά μέσα αναρρόφησης στην κορυφή του αγωγού.
- δεν θα πρέπει να παρουσιάζεται υπερπίεση όταν η καμινάδα περνάει μέσα ή δίπλα από κατακρήμους χώρους.

2.5.1 Μέγεθος καπναγωγού

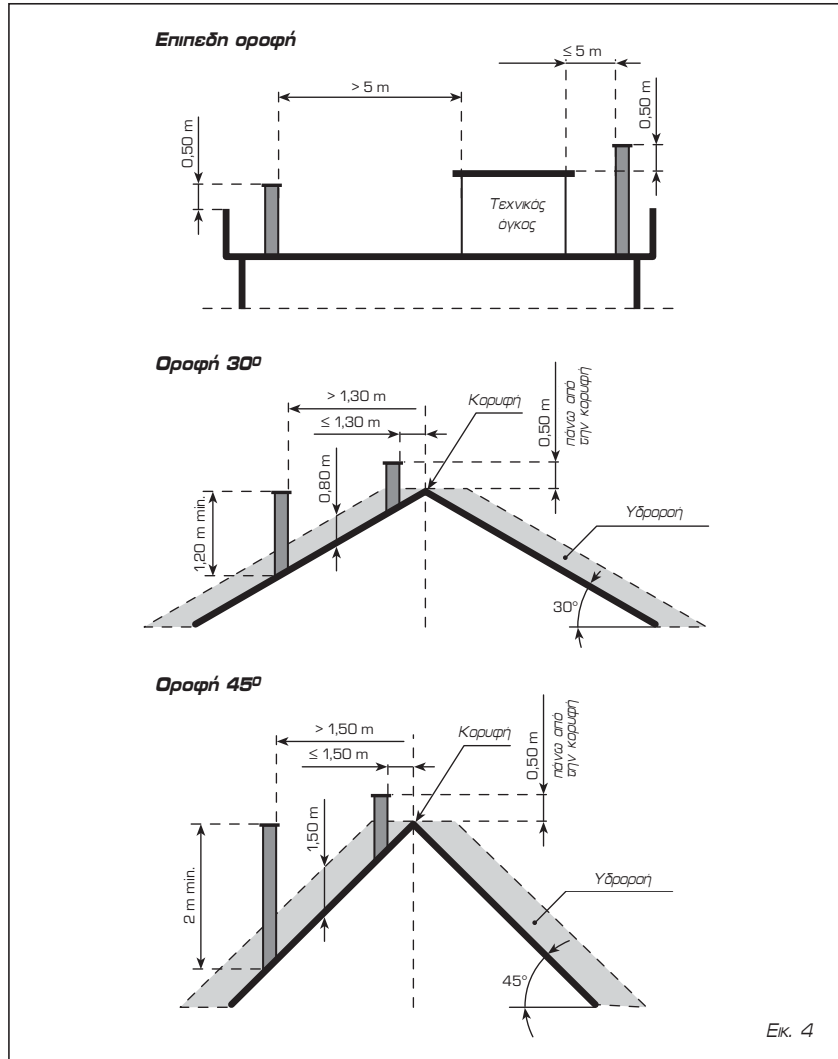
Το σωστό μέγεθος του καπναγωγού είναι απαραίτητη προϋπόθεση για την αποτελεσματική λειτουργία του λέβητα.

Οι βασικοί παράγοντες που πρέπει να λαμβάνονται υπ' όψιν για τον υπολογισμό της διατομής είναι: η θερμική παροχή του λέβητα, ο τύπος καυσίμου, το ποσοστό CO₂, η παροχή καυσαερίων σε ονομαστικό φορτίο, η θερμοκρασία των καυσαερίων, η τραχύτητα του εσωτερικού τοιχώματος και η επίδραση της βαρύτητας στην πίεση ελκυσμού, για την οποία πρέπει να λαμβάνεται υπ' όψιν η εξωτερική θερμοκρασία και το υψόμετρο.

Ο Πίνακας 1 δείχνει τις ειδικές παραμέτρους που σχετίζονται με τους λέβητες "RS Mk II".

2.6 ΣΩΜΑ ΛΕΒΗΤΑ

Το χυτοσίδηρο σώμα του λέβητα



Εικ. 4

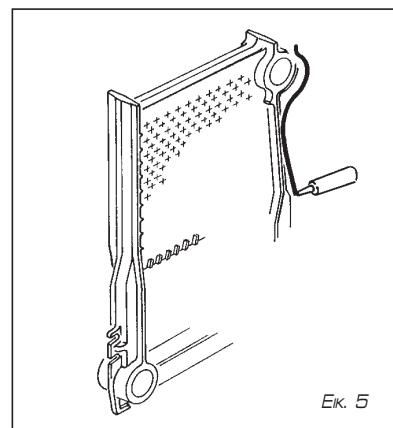
ΠΙΝΑΚΑΣ 1

	Θερμική παροχή kW	Θερμοκρ. καυσαερίων °C	Παροχή καυσαερίων gr/s
RS 129 Mk II	145,9	154	109,4
RS 151 Mk II	170,0	170	111,7
RS 172 Mk II	194,2	173	118,6
RS 194 Mk II	218,2	153	160,8
RS 215 Mk II	242,1	160	164,2
RS 237 Mk II	266,0	143	206,9
RS 258 Mk II	290,0	148	213,6
RS 279 Mk II	313,6	154	212,5

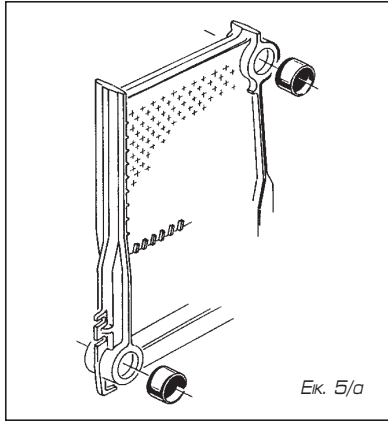
προσφέρεται έτοιμο συναρμολογημένο.

Αν είναι αδύνατη η είσοδος του συναρμολογημένου λέβητα στο χώρο τοποθέτησής του, τότε ο λέβητας μπορεί να προσφερθεί αποσυναρμολογημένος. Ακολουθήστε τις παρακάτω οδηγίες για να συναρμολογήσετε το σώμα του λέβητα:

- Ετοιμάστε τα στοιχεία (φέτες) καθαρίζοντάς τις εδρές των κωνικών συνδέσμων (νίπλ) με διαλυτικό.
- Τοποθετήστε το στεγανωτικό κορδόνι στην εγκαπτή για τη στεγανότητα των καυσαερίων της πίσω κεφαλής (εικ. 5).
- Ετοιμάστε ένα από τα δύο ενδιάμεσα στοιχεία (φέτες) με τις συνδέσεις 1/2", τοποθετώντας τους κωνικούς συνδέσμους

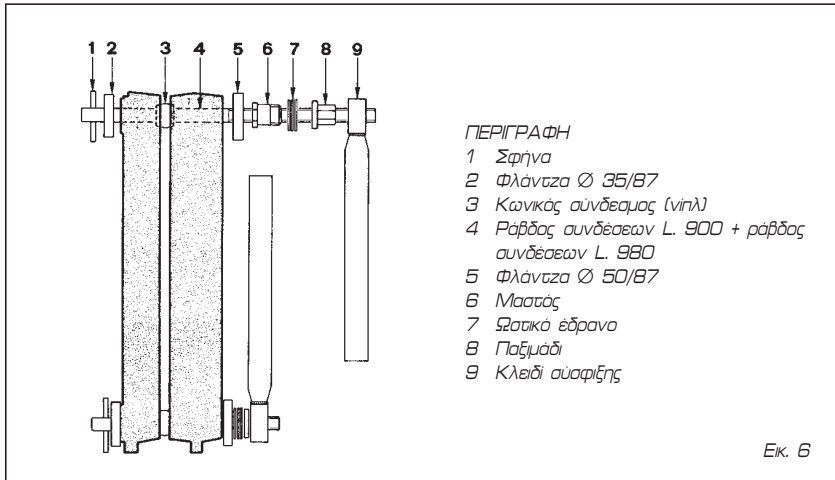


Εικ. 5



Εικ. 5/α

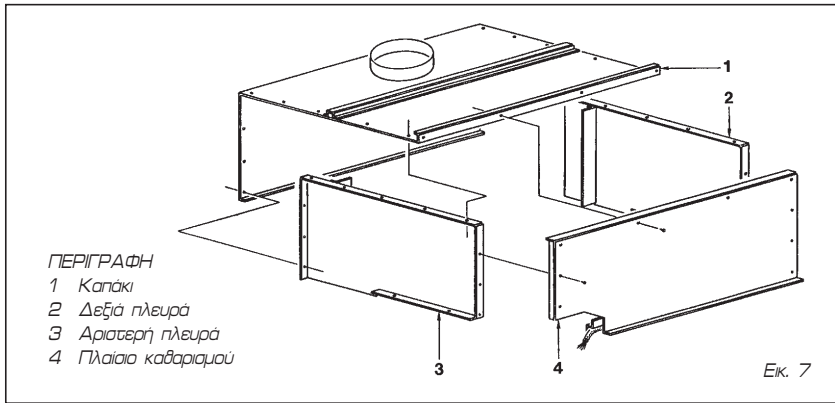
- (νίπλ) αφού πρώτα τους λιπάνετε με λινέλαιο (εικ. 5/α).
- Ετοιμάστε το αρχικό στοιχείο ακολουθώντας την ίδια διαδικασία και πλησιάστε το στο ενδιάμεσο στοιχείο. Προσθέστε μόνο ένα στοιχείο κάθε φορά.
 - Συναρμολογήστε τα στοιχεία χρησιμοποιώντας το ζευγάρι ραβδών συναρμολόγησης που προσφέρονται με τα εξαρτήματά τους, κωδικός 6050900 (εικ. 6), ασκώντας πίεση ταυτόχρονα στην επάνω και την κάτω σύνδεση. Στην περίπτωση που τα στοιχεία δεν ενώνονται ομοιάμορφα και παράλληλα, εισάγετε ένα καλέμι έτσι ώστε η ένωση των στοιχείων να γίνει ομοιάμορφη.



ΠΕΡΙΓΡΑΦΗ

- 1 Σφήνα
- 2 Φλάντζα \varnothing 35/87
- 3 Κωνικός σύνδεσμος (νίπλ)
- 4 Ραβδος συνδέσεων L. 900 + ραβδος συνδέσεων L. 980
- 5 Φλάντζα \varnothing 50/87
- 6 Μαστόξ
- 7 Ξατικό έδρανο
- 8 Παξιμάδι
- 9 Κλειδί ασφαλείας

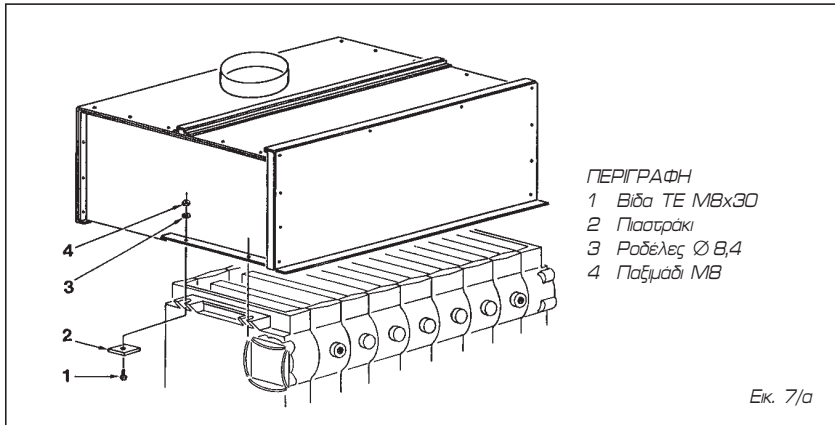
Εικ. 6



ΠΕΡΙΓΡΑΦΗ

- 1 Καπάκι
- 2 Δεξιά πλευρά
- 3 Αριστερή πλευρά
- 4 Πλαίσιο καθαρισμού

Εικ. 7



ΠΕΡΙΓΡΑΦΗ

- 1 Βίδα TE MBx30
- 2 Πιαστράκι
- 3 Ραβδός \varnothing 8,4
- 4 Παξιμάδι MB

Εικ. 7/α

- Εισάγετε το στεγανωτικό (μαγκανέζα) στην αυλάκωση του στοιχείου που μόλις συνδέσατε και προχωρήστε στη σύνδεση των άλλων στοιχείων μέχρι το σώμα να ολοκληρωθεί.

ΣΗΜΕΙΩΣΗ: Πριν συνδέσετε τον λέβητα με την εγκατάσταση θέρμανσης, προεξάρτε το χυτοσίδηρο σώμα σε πίεση 7.5 bar

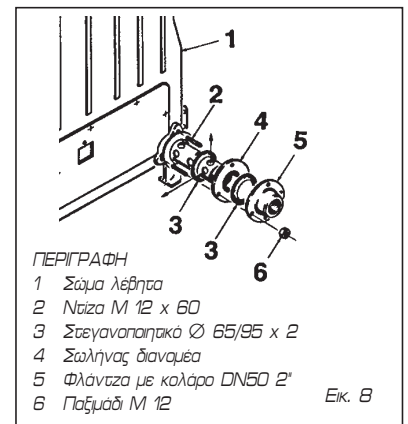
2.7 ΣΥΝΑΡΜΟΛΟΓΗΣΗ ΤΟΥ ΘΑΛΑΜΟΥ ΚΑΥΣΑΕΡΙΩΝ

Ο θάλαμος καυσαερίων προσφέρεται σε τέσσερα κομμάτια τα οποία συνδέονται με βίδες οι οποίες προσφέρονται (εικ. 7). Η συναρμολόγηση γίνεται συνδέοντας τη δεξιά πλάινη πλευρά (2) στο καπάκι (1) με εννέα βίδες TE 12E x 1/2'.

Η ίδια διαδικασία πρέπει να πραγματοποιηθεί για την αριστερή πλευρά (3). Τέλος, συνδέστε το πλαίσιο καθαρισμού στην θέση του (4). Όταν ολοκληρωθεί η συναρμολόγηση, τοποθετήστε τον θάλαμο καυσαερίων πάνω από το χυτοσίδηρο σώμα. Συνδέστε τον θάλαμο καυσαερίων στο χυτοσίδηρο σώμα χρησιμοποιώντας τα τέσσερα πιαστράκια και τις τέσσερις βίδες TE MB x 30 που περιλαμβάνονται στη συσκευασία (εικ. 7/α).

2.8 ΣΥΝΑΡΜΟΛΟΓΗΣΗ ΤΟΥ ΔΙΑΝΟΜΕΑ ΝΕΡΟΥ

Ο διανομέας νερού στην επιστροφή της εγκατάστασης βρίσκεται στο δεξί μέρος του λέβητα. Αν είναι απαραίτητη η μετακίνησή του στο αριστερό μέρος, ελέγξτε ότι οι δυο σειρές από τρύπες στο διανομέα είναι προσανατολισμένες προς τα επάνω και στο μπροστινό μέρος του λέβητα (εικ. 8).



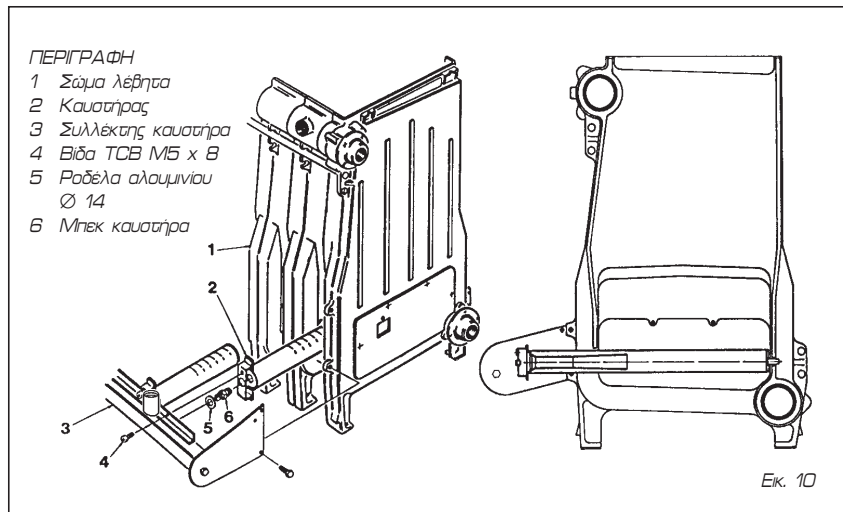
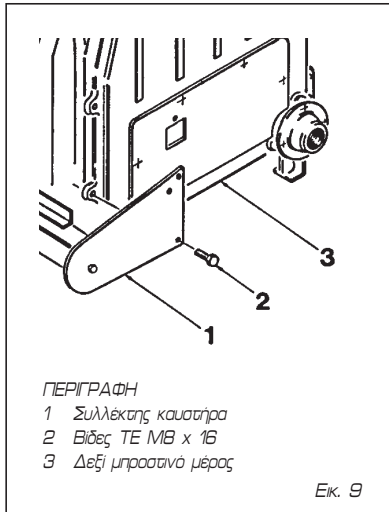
ΠΕΡΙΓΡΑΦΗ

- 1 Σώμα λέβητα
- 2 Ντίζα M 12 x 60
- 3 Στεγανοποιητικό \varnothing 65/95 x 2
- 4 Σωλήνας διανομέα
- 5 Φλάντζα με καλάρο DN50 2'
- 6 Παξιμάδι M 12

Εικ. 8

2.9 ΣΥΝΑΡΜΟΛΟΓΗΣΗ ΤΟΥ ΣΥΛΛΕΚΤΗ ΤΟΥ ΚΑΥΣΗΤΡΑ

Για να συναρμολογήσετε τον συλλέκτη του καυσήτρου, βιδώστε τις τέσσερις βίδες TE MB x 16 στα σπειρώματα των προεξοχών που βρίσκονται στα δυο μπροστινά τμήματα του σώματος του λέβητα (εικ. 9).



2.10 ΣΥΝΑΡΜΟΛΟΓΗΣΗ ΤΩΝ ΚΑΥΣΤΗΡΩΝ

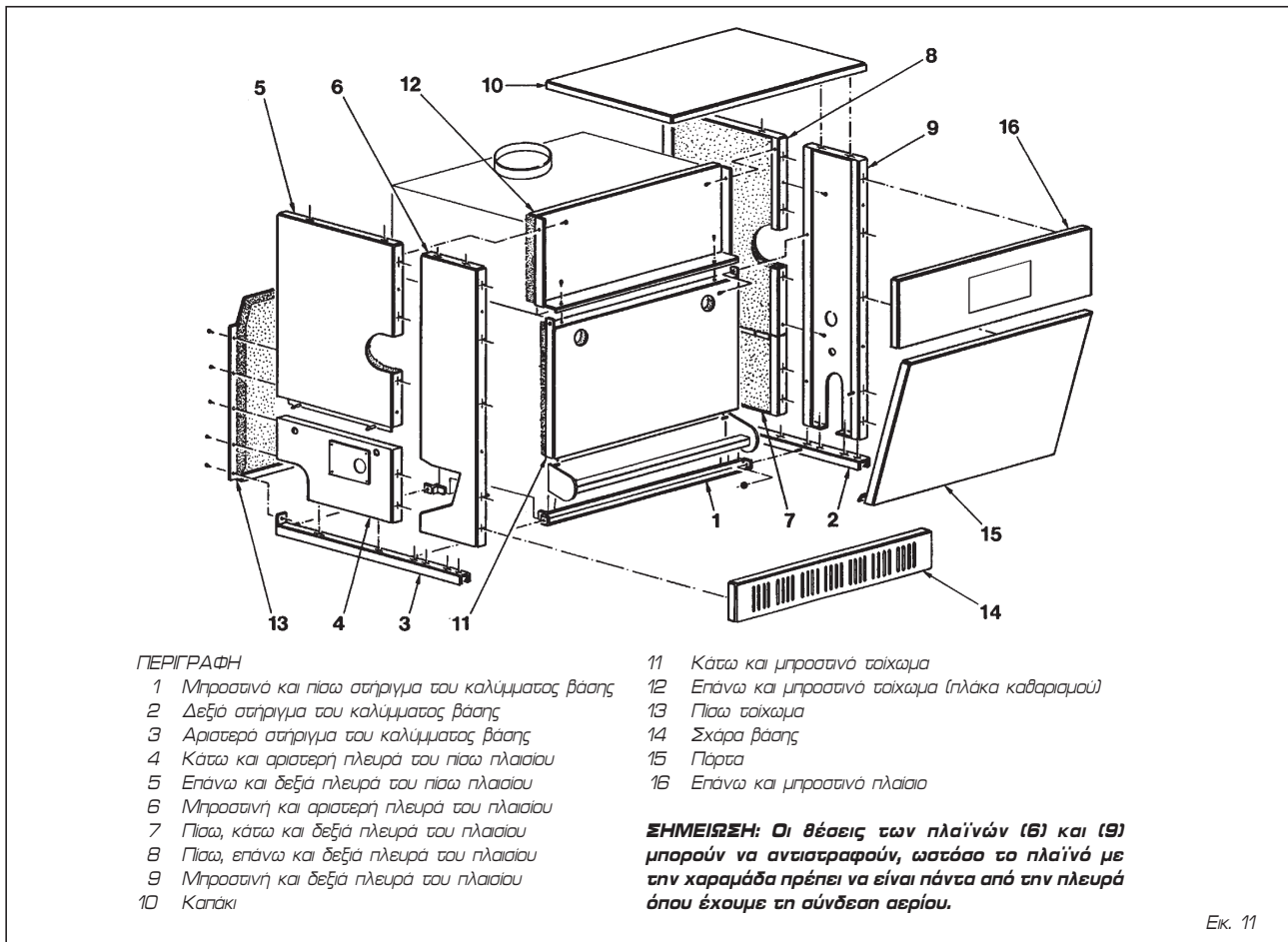
Από τη στιγμή που ο συλλέκτης του καυστήρα έχει συναρμολογηθεί, εισάγετε τους καυστήρες στον θάλαμο καύσης, έναν προς έναν, σιγουρεύοντας ότι οι σπές του καυστήρα είναι στραμμένες προς τα επάνω. Πιέστε ώστε το στηρίγμα του καυστήρα να εισαχθεί στην οπή του κυκιοδηρού σώματος που χωρίζει τα στοιχεία (φρέτες) (Εικ. 10). Συνδέστε τον καυστήρα στον συλλέκτη με μια βίδα ΤCB Μ5 x 8.

2.11 ΣΥΝΑΡΜΟΛΟΓΗΣΗ ΤΩΝ ΚΑΛΥΜΜΑΤΩΝ

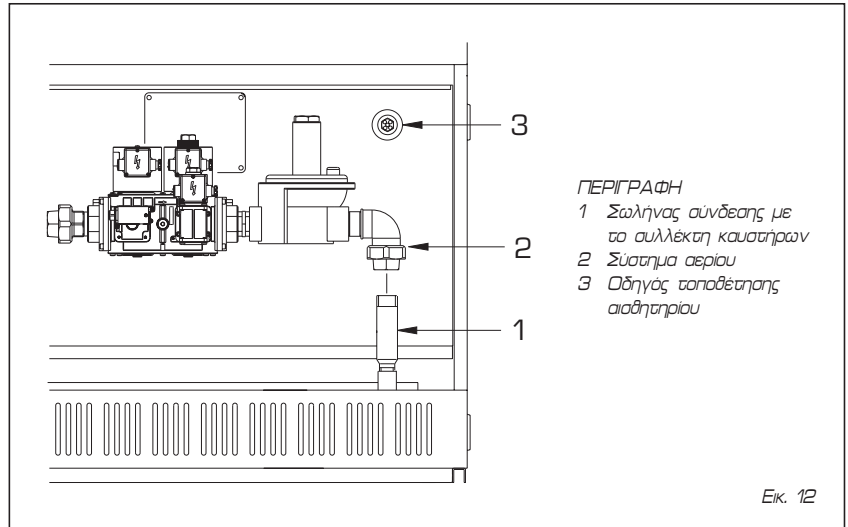
Για να συναρμολογήσετε τα καλύμματα προχωρήστε στις ακόλουθες ενέργειες (Εικ. 11):

- Τοποθετήστε τα μπροστινά και πίσω στηρίγματα της βάσης του καλύμματος μεταξύ των κάτω προεξοχών (1).
- Συνδέστε τα πλαίσια στηρίγματα (2) και (3) στο μπροστινό και πίσω μέρος του καλύμματος της βάσης (1) με τα παξιμάδια Μ6 που περιλαμβάνονται στη συσκευασία.

- Συνδέστε το πλαίσιο (4) στο πλαίσιο (5) και το πλαίσιο (7) στο πλαίσιο (8) χρησιμοποιώντας τους συνδετικούς πύρους.
- Στηρίξτε τα πλαίσια (4-5) στο πλαίσιο (6) και τα πλαίσια (7-8) στο πλαίσιο (9) χρησιμοποιώντας συνδετικούς πύρους, και ασφαλιζοντάς τα με δύο βίδες 7SPx1/2".
- Συναρμολογήστε τα πλαίσια (4) και (6) στην βάση (3), συνδέοντάς τα στους συνδετικούς πύρους. Προχωρήστε με τον ίδιο τρόπο για να συνδέσετε τα πλαίσια (7) και (9) στη βάση (2).



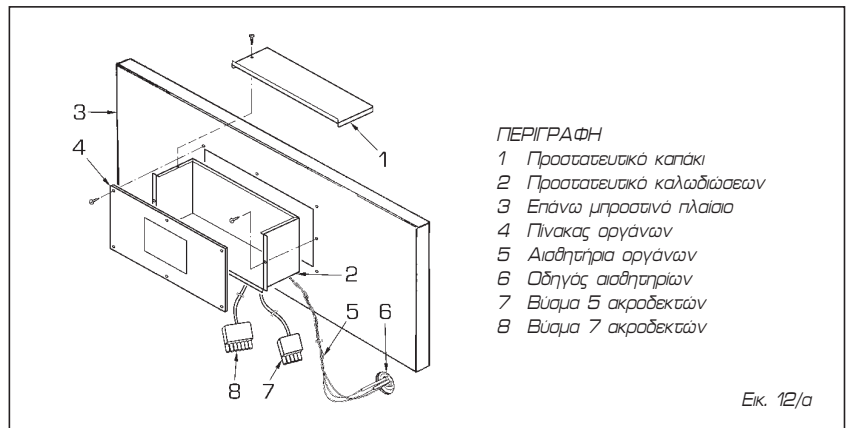
- Τοποθετήστε το κάτω μπροστινό τοίχωμα (11) συνδέοντάς το μεταξύ των βιδών του στηρίγματος του συλλέκτη του καυστήρα και του κυκλοσίδηρου σώματος. Συνδέστε τα τοιχώματα στα πλαίσια (6) και (9) με δύο βίδες 7SP x 1/2".
- Τοποθετήστε το επάνω μπροστινό τοίχωμα (12) συνδέοντάς το στα πλαίσια (5-8) και στο τοίχωμα (11) χρησιμοποιώντας τέσσερις βίδες 7SP x 1/2".
- Συνδέστε το πίσω τοίχωμα (13) στα πλαίσια (4-5) και (7-8) χρησιμοποιώντας οκτώ βίδες 7SP x 1/2" που περιλαμβάνονται στη συσκευασία.
- Συναρμολογήστε τη σχάρα βάσης (14), συνδέοντάς την στα πλαίσια (6) και (9) χρησιμοποιώντας συνδετικούς πύρους.
- Προχωρήστε με τον ίδιο τρόπο για να συνδέσετε το πάνω μπροστινό πλαίσιο (16).
- Συναρμολογήστε το καπάκι (10) και την πόρτα (15).



2.12 ΣΥΝΔΕΣΗ ΤΟΥ ΣΥΣΤΗΜΑΤΟΣ ΑΕΡΙΟΥ

Συνδέστε το σύστημα αερίου στο συλλέκτη του καυστήρα όπως υποδεικνύεται στην εικ. 12. Το σύστημα αερίου μπορεί να συνδεθεί στη δεξιά ή στην αριστερή πλευρά του συλλέκτη.

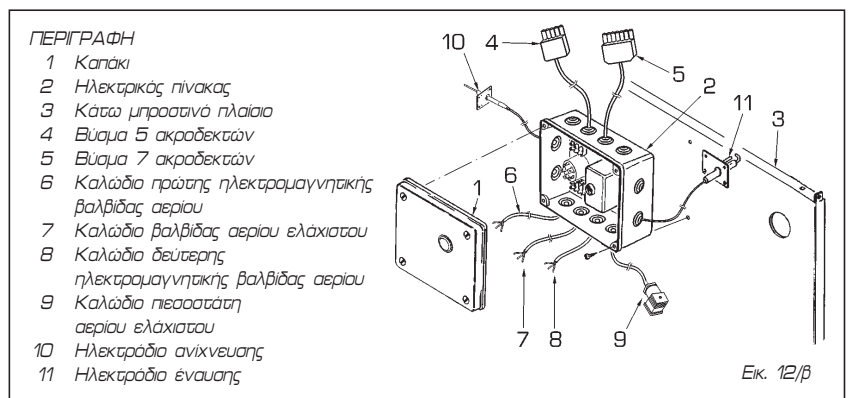
ΠΡΟΣΟΧΗ: Σε περίπτωση που το σύστημα αερίου έχει τοποθετηθεί στην αριστερή πλευρά του συλλέκτη, αποσυναρμολογήστε και περιστρέψτε τη βαλβίδα αερίου κατά 180Γ, έτσι ώστε να υπάρχει πρόσβαση μπροστά στις ρυθμίσεις. Επίσης μετακινήστε το σωλήνα σύνδεσης και μετά τη συναρμολόγηση ελέγξτε τη στεγανότητα των συνδέσεων αερίου χρησιμοποιώντας νερό και σαπούνι ή τα κατάλληλα προϊόντα αποφεύγοντας τη χρήση ελεύθερων φλογών.



2.13 ΣΥΝΔΕΣΗ ΤΟΥ ΠΙΝΑΚΑ ΕΛΕΓΧΟΥ (Εικ. 12/α)

Αφαιρέστε το προστατευτικό κάλυμμα του πίνακα ελέγχου και εισάγετε το προστατευτικό των καλωδιώσεων στο επάνω μπροστινό πλαίσιο, συνδέοντάς το με τις βίδες που σας παρέχονται. Επανατοποθετήστε το κάλυμμα. Προχωρήστε στη συναρμολόγηση του πίνακα οργάνων, συνδέοντάς τον με τις βίδες που σας προσφέρονται. Εισάγετε τους οδηγούς των οργάνων στις θέσεις τους: πρώτα εισάγετε τον οδηγό ελέγχου του θερμοστάτη ρύθμισης, πιέζοντάς τον μέχρι να φτάσει στο τέλος της υποδοχής του.

ΠΡΟΣΟΧΗ: Για να εξασφαλίσουμε το σωστό έλεγχο της θερμοκρασίας του λέβητα, τα αισθητήρια των οργάνων ελέγχου και ασφάλειας πρέπει να εισάγονται στον οδηγό από την πλευρά των συνδέσεων προαγωγής/επιστροφής της εγκατάστασης. Αν οι συνδέσεις της



προαγωγής/επιστροφής της εγκατάστασης μετακινηθούν στην αριστερή πλευρά του διακόπτη, πρέπει απαραίτητα και το σύστημα αερίου να συνδεθεί στην αριστερή πλευρά, προκειμένου να εγγυηθούμε την προαναφερόμενη διάταξη.

2.14 ΣΥΝΔΕΣΗ ΗΛΕΚΤΡΙΚΟΥ ΠΙΝΑΚΑ (Εικ. 12/β)

Αφαιρέστε το καπάκι από τον ηλεκτρικό πίνακα και συνδέστε τον πίνακα ελέγχου στο κάτω μπροστινό τοίχωμα χρησιμοποιώντας

τις βίδες που σας παρέχονται. Συνδέστε τα δύο φις στις υποδοχές του πίνακα ελέγχου. Ολοκληρώστε τον ηλεκτρικό πίνακα συνδέοντας τα υπόλοιπα καλώδια. Ξετυλίξτε τα καλώδια των ηλεκτροδίων έναυσης και ανίχνευσης που έχετε βγάλει από τον ηλεκτρικό πίνακα. Εισάγετε το ηλεκτρόδιο έναυσης στην οπή μεταξύ του μπροστινού και του ενδιάμεσου στοιχείου (φέτας) από την πλευρά του συστήματος αερίου, συνδέοντάς το στις δύο ντίζες (Εικ. 12/γ). Πραγματοποιήστε την ίδια διαδικασία για το ηλεκτρόδιο ανίχνευσης, το οποίο θα συνδεθεί στην οπή που βρίσκεται μεταξύ της μπροστινής και ενδιάμεσης πλευράς στην

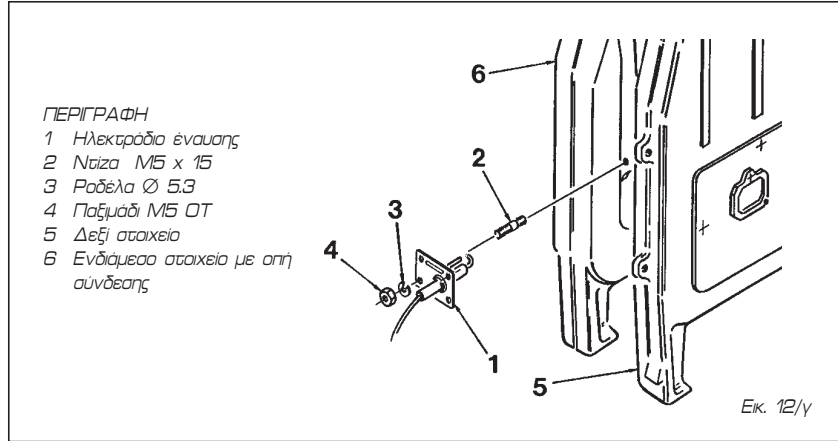
άλλη άκρη του σώματος.

ΣΗΜΕΙΩΣΗ: Κατά τη σύνδεση των δύο ηλεκτροδίων να είσαστε πολύ προσεκτικοί προκειμένου να μην σπάσετε την κεραμική επικάλυψη.

Αν σπάσει πρέπει να αντικατασταθεί αμέσως. Μετά τη σύνδεση όλων των εξαρτημάτων, ελέγξτε όλες τις συνδέσεις αερίου χρησιμοποιώντας διάλυμα σαπουνιού ή προϊόντα κατασκευασμένα ειδικά για αυτό το λόγο, αποφεύγοντας τη χρήση φλόγας.

2.15 ΗΛΕΚΤΡΙΚΕΣ ΣΥΝΔΕΞΕΙΣ

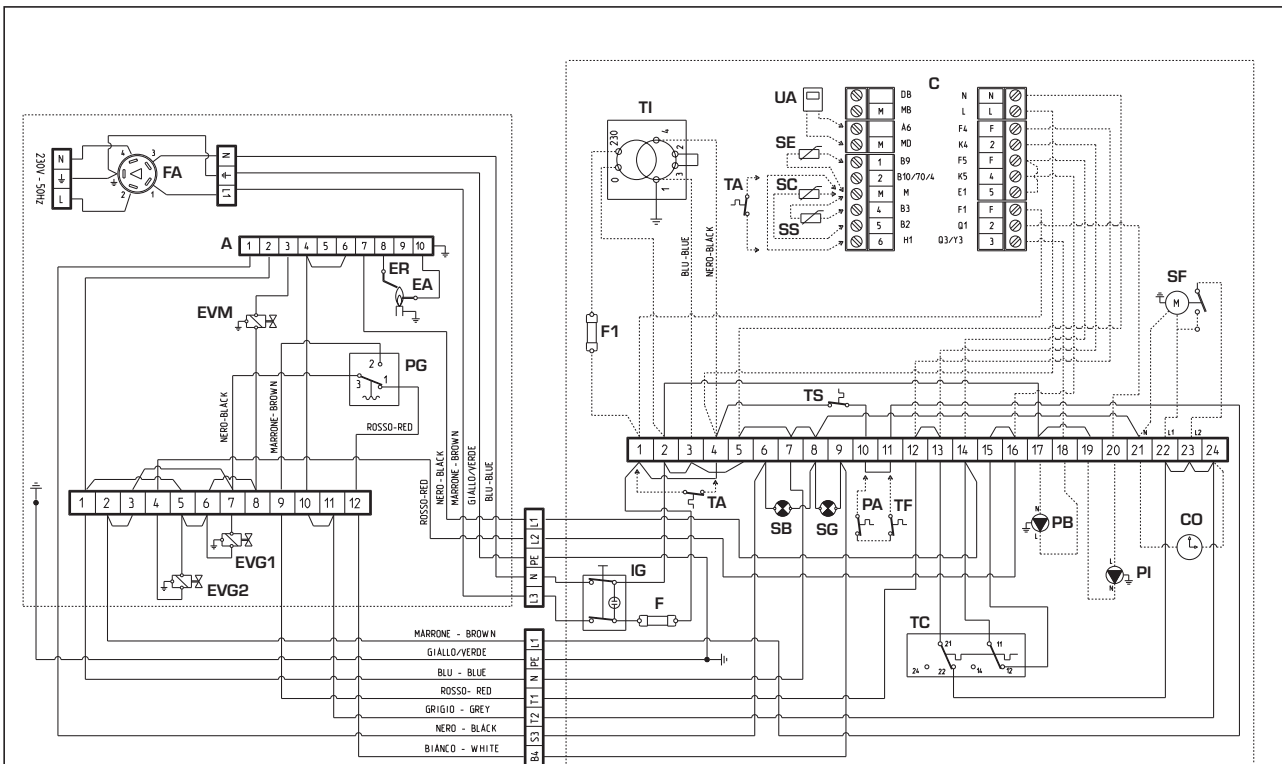
Η παροχή του ηλεκτρικού ρεύματος



ΠΕΡΙΓΡΑΦΗ

- 1 Ηλεκτρόδιο έναυσης
- 2 Ντιζα Μ5 x 15
- 3 Ραβέλα Ø 5.3
- 4 Παξιμάδι Μ5 ΟΤ
- 5 Δεξι στοιχείο
- 6 Ενδιάμεσο στοιχείο με οπή σύνδεσης

Εκ. 12/γ



ΠΕΡΙΓΡΑΦΗ

- SB Ενδεικτική λυχνία μπλακάριαματος
- PG Πλεοσστάτης αερίου ελάχιστου
- EVG1 Πρώτη ηλεκτρομαγνητική βαλβίδα αερίου
- F Ασφάλεια T 4A
- ER Ηλεκτρόδιο έναυσης
- EA Ηλεκτρόδιο ανίχνευσης
- TC Θερμοστάτης ρύθμισης με βήμα
- IG Γενικός διακόπτης
- SG Ενδεικτική λυχνία πίεσης αερίου
- TS Θερμοστάτης ασφαλείας
- A Συσκευή SIM 19.11
- PA Πλεοσστάτης νερού (δεν προσφέρεται)
- EVG2 Δεύτερη ηλεκτρομαγνητική βαλβίδα αερίου
- FA Αντιπαρασιτικό φίλτρο
- TF Θερμοστάτης καυσαερίων (μόνο για την Πολωνία)
- UA Θερμοστάτης χώρου GAA 70 (κατόπιν ζήτησης)
- SE Αισθητήριο εξωτερικής θερμοκρασίας (κατόπιν ζήτησης)
- SC Αισθητήριο λέβητα GAZ21 (κατόπιν ζήτησης)
- SS Αισθητήριο μπόιλερ GAZ21 (κατόπιν ζήτησης)

- PI Κυκλοφορητής εγκατάστασης (δεν παρέχεται)
- PB Κυκλοφορητής μπόιλερ (δεν παρέχεται)
- C Συνδέσεις πίνακα ελέγχου RVA 43.222 (αποτελούν με RVA 43.222)
- TA Κλιματολογικός ρυθμιστής
- TI Μονώμενος μετασχηματιστής (μόνο για το Βέλγιο)
- F1 Ασφάλεια F800 mA (μόνο για το Βέλγιο)
- SF Θυρίδα καυσαερίων (δεν παρέχεται)
- CO Μετρητής
- EVM Βαλβίδα ελάχιστου

ΣΗΜΕΙΩΣΗ: Όταν δεν χρησιμοποιείται ο κεντρικός πίνακας εκέγκου για τη σύνδεση του θερμοστάτη χώρου (TA), αποσυνδέστε τη γέφυρα από τις κλέμες 1-4. Κατά τη σύνδεση του πίνακα RVA 43.222, αφαιρέστε τις γέφυρες 12-13 και 15-16. Όταν συνδέετε τη θυρίδα καυσαερίων (SF) αφαιρέστε τις γέφυρες μεταξύ των κλεμών 22-23. Συνδέοντας το μετασχηματιστή της μόνωσης (TI), μόνο για το ΒΕΛΓΙΟ, αφαιρέστε τις γέφυρες 1-4 και 2-3. Πραγματοποιήστε τη σύνδεση των κυκλοφορητών (PB-PI) όπως αναφέρεται στο σχήμα, μόνο στην περίπτωση που γίνεται χρήση του πίνακα ελέγχου RVA 43.222.

Εκ. 13

πρέπει να είναι συνδεδεμένη στους ακροδέκτες **L** και **N** του πίνακα τερμάτων ρητώς τις θέσεις φάσης και ουδέτερου όπως φαίνεται στο διάγραμμα.

Αν δεν είναι συνδεδεμένα σωστά, το κύκλωμα ανίχνευσης φλόγας θα παραμένει ανενεργό και ο λέβητας θα μπλοκάρει.

Ο λέβητας θα πρέπει να είναι συνδεδεμένος με ρεύμα μονοφασικό, τάσης 230V-50Hz μέσω ενός γενικού διακόπτη που προστατεύεται με ασφάλειες και απόσταση μεταξύ των επαφών τουλάχιστον 3 mm (εικ. 13).

ΣΗΜΕΙΩΣΗ: Η συσκευή πρέπει να είναι συνδεδεμένη σ'ένα επαρκώς γειωμένο κύκλωμα. Η SIME δεν αποδέχεται καμία ευθύνη για βλάβες σε άτομα, ζώα ή πράγματα, που απορρέουν από την έλλειψη γείωσης της συσκευής. Αποσυνδέστε την τροφοδοσία πριν κάνετε οποιαδήποτε εργασία στον ηλεκτρικό πίνακα.

2.16 ΜΟΝΑΔΑ ΕΛΕΓΧΟΥ RVA43.222 (κατόπιν ζήτησης)

Όλες οι λειτουργίες του λέβητα μπορούν να ελεγχθούν από μια προαιρετική μονάδα ελέγχου, κωδικός 8096303, που προσφέρεται με αισθητήριο ελέγχου εξωτερικής θερμοκρασίας (SE) και αισθητήριο εμπόπτισης λέβητα τύπος (SC) (εικ. 14). RVA43.222 είναι εξοπλισμένο με μια σειρά από υποδοχές χαμηλής τάσης για τη σύνδεση των αισθητηρίων και του θερμοστάτη χώρου.

Ο αισθητήρας ενδεχόμενου εξωτερικού μπόιλερ (SS), κατόπιν ζήτησης κωδικός 6277110, πρέπει να τοποθετείται στον οδηγό του μπόιλερ και αυτό του αισθητηρίου του λέβητα (SC) στον οδηγό του λέβητα. Για να συνδέσετε τον αισθητήρα εξωτερικής

θερμοκρασίας (SE), ακολουθήστε τις οδηγίες που περιέχονται στην συσκευασία του. Για τις ηλεκτρικές συνδέσεις συμβουλευτείτε το σχέδιο στην εικ. 13.

ΠΡΟΕΙΔΟΠΟΙΗΣΗ: για τη σωστή λειτουργία της εγκατάστασης θέστε τον θερμοστάτη στη μέγιστη τιμή του.

2.16.1 Χαρακτηριστικά ρύθμισης του λέβητα και λειτουργίες

Ο "RVA 43.222" έχει κατασκευαστεί ως ρυθμιστής ενός λέβητα με ένα ή δύο στάδια ή σαν ρυθμιστής λέβητων σε σειρά για διαχείριση μέχρι 16 λέβητων.

Οικονομική λειτουργία

- Δυνατότητα παραγωγής θερμότητας για αποθήκευση ζεστού νερού χρήσης.
- Διαχείριση του κλίματος με έλεγχο της θερμοκρασίας του λέβητα ανάλογα με τις συνθήκες του περιβάλλοντος.
- Άμεση διαχείριση εγκατάστασης θέρμανσης (με κυκλοφορητή) για κάθε ρυθμιστή.
- Λειτουργία αυτόματης ρύθμισης της κλιματολογικής καμπύλης βάσει της θερμικής αδράνειας του κτιρίου και με την παρουσία «δωρεάν θερμότητας» (με αντιστάθμιση).
- Λειτουργία βελτιστοποίησης της ανάφλεξης και του σβήσματος (λειτουργία επιταχυνόμενης θέρμανσης και γρήγορου σβήσματος).
- Λειτουργία καθημερινής οικονομίας, υπολογισμένη σύμφωνα με τα δυναμικά χαρακτηριστικά της κατασκευής.
- Αυτόματη εναλλαγή καλοκαίρι/χειμώνας.

Λειτουργίες ασφαλείας

- Ρυθμιζόμενη ελάχιστη και μέγιστη θερμοκρασία νερού προσαγωγής.

- Διαφοροποιημένη αντισυγκτική προστασία του λέβητα, μπόιλερ ζεστού νερού χρήσης και εγκατάσταση.
- Προστασία από υπερθέρμανση του λέβητα.
- Προστασία από εμπλοκή του κυκλοφορητή.
- Προστασία του καυστήρα με ελάχιστο χρόνο λειτουργίας.

Λειτουργίες χρήσης

- Απλοποιημένη διαδικασία έναρξης.
- Όλες οι ρυθμίσεις μπορούν να γίνουν από τον προγραμματιστή.
- Σταθερός εβδομαδιαίος προγραμματισμός.
- Όλες οι ρυθμίσεις και οι λειτουργίες εμφανίζονται μέσω οθόνης ή φωτεινών ενδείξεων.
- Έλεγχος των ρελέ και των αισθητηρίων.

Παραγωγή ζεστού νερού

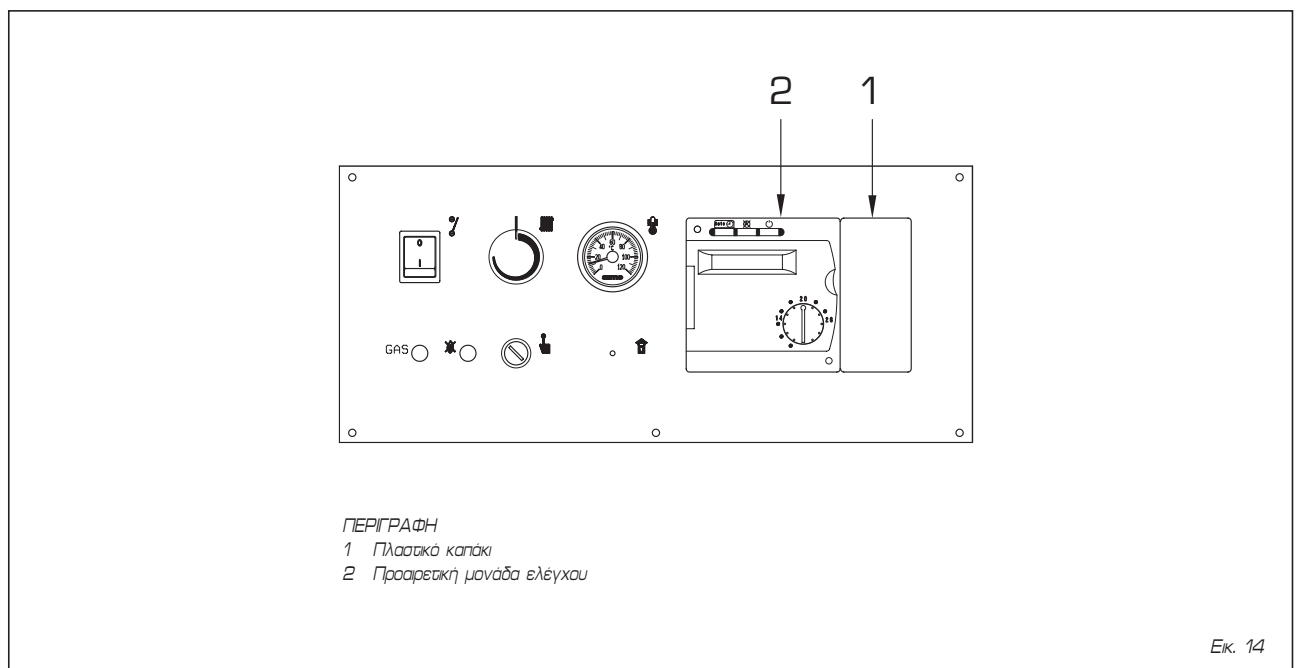
- Ημερήσιος προγραμματισμός.
- Δυνατότητα ρύθμισης ελάχιστης θερμοκρασίας του ζεστού νερού χρήσης κατά την περίοδο μείωσης.
- Δυνατότητα ελέγχου του κυκλοφορητή του μπόιλερ.
- Μπορεί να επιλεχθεί προτεραιότητα κυκλώματος ζεστού νερού χρήσης.

Άλλα τεχνικά χαρακτηριστικά

- Έυκολη σύνδεση με ψηφιακή περιβαλλοντική μονάδα (GAA 70).

2.16.2 Ηλεκτρική σύνδεση

Χρησιμοποιήστε τις υποδοχές και αφαιρέστε τη γέφυρα από τα τερματικά 12-13 και 15-16 (εικ. 13).



Εικ. 14

3 ΧΑΡΑΚΤΗΡΙΣΤΙΚΑ

3.1 ΗΛΕΚΤΡΟΝΙΚΗ ΕΝΑΥΣΗ

Οι λέβητες τύπου «RS Mk II» είναι αυτόματης έναυσης (χωρίς φλόγα πιλότου), εξοπλισμένοι με ηλεκτρονική συσκευή ελέγχου και προστασίας τύπου SIM 191.1, με ενσωματωμένο μετασχηματιστή (εικ. 15). Η έναυση και η ανίχνευση της φλόγας ελέγχεται από δύο αισθητήρια τα οποία βρίσκονται στα άκρα του καυστήρα. Η έναυση γίνεται στον καυστήρα απευθείας: είναι εγγυημένη η μέγιστη ασφάλεια, με χρόνο επέμβασης για τυχόν αβήσιμο ή έλλειψη αερίου, μέσα σε 2 δευτερόλεπτα.

3.1.1 Κύκλος λειτουργίας

Πριν από την έναυση του λέβητα χρησιμοποιήστε ένα βολτάμετρο για να ελέγξετε ότι η ηλεκτρική σύνδεση του θερμαστικού πίνακα έχει γίνει σωστά τηρώντας τις θέσεις της φάσης και του ουδέτερου όπως φαίνεται στο διάγραμμα. Πίστετε τον διακόπτη στον πίνακα ελέγχου. Σε αυτό το σημείο ο λέβητας θα τεθεί σε λειτουργία, στέλλοντας ρεύμα στο ηλεκτροδίο έναυσης μέσω του προγραμματιστή SIM 191.1. Η έναυση του καυστήρα κανονικά γίνεται μέσα σε 2 ή 3 δευτερόλεπτα. Ωστόσο είναι δυνατό να μην επιτευχθεί η έναυση με αποτέλεσμα να ενεργοποιηθεί η ένδειξη «μπλοκαρίσματος» του λέβητα που συναψίζεται ως εξής:

- Έλλειψη αερίου

Το ηλεκτρονικό ελέγχου πραγματοποιεί κανονικά τον κύκλο στέλλοντας ηλεκτρικό ρεύμα στο ηλεκτροδίο έναυσης, το οποίο συνεχίζει να σπινθηρίζει το παλύ για 8 δευτερόλεπτα. Αν ο καυστήρας δεν ανάψει τότε το ηλεκτρονικό θα μπλοκάρει.

Αυτό μπορεί να συμβεί κατά την αρχική έναυση ή όταν ο λέβητας παραμένει απενεργοποιημένος για μεγάλο διάστημα και έχει συσσωρευθεί αέρας στις σωληνώσεις.

Μπορεί και να οφείλεται στο ότι η βαλβίδα αερίου δεν ανοίγει εξαιτίας διακοπής του κυκλώματος του πηνίου.

- Το ηλεκτροδίο έναυσης δεν δημιουργεί σπινθήρα

Ανοίγει μόνο η βαλβίδα αερίου και μετά από 8 δευτερόλεπτα ο λέβητας μπλοκάρει.

Αυτό μπορεί να είναι αποτέλεσμα καμμένου καλωδίου, κακής επαφής στην κλέμα 10 ή μπορεί να έχει καεί ο μετασχηματιστής του λέβητα.

- Δεν ανιχνεύεται φλόγα

Μετά την έναυση της έναυσης το ηλεκτροδίο συνεχίζει να σπινθηρίζει ακόμα και όταν ο καυστήρας έχει ήδη ανάψει. Μετά από περίπου 8 δευτερόλεπτα, παύει ο σπινθηρισμός, ο καυστήρας σβήνει και ανάβει η λυχνία μπλοκαρίσματος.

Αυτό συμβαίνει όταν η φάση και ο

ουδέτερος δεν έχουν συνδεθεί σωστά στην κλέμα. Το καλώδιο του ηλεκτροδίου είναι κομμένο ή το ίδιο το ηλεκτροδίο είναι γειωμένο ή είναι φθαρμένο και χρειάζεται αντικατάσταση.

ΣΗΜΕΙΩΣΗ: αν η συσκευή μπλοκάρει, πίστετε το φωτεινό κουμπί μόνο αφού περιμένετε τουλάχιστον 20 δευτερόλεπτα από την στιγμή που ανάψει η ενδεικτική λυχνία αλλιώς η συσκευή δεν θα ξεμπλοκάρει.

3.1.2 Κύκλωμα ιονισμού

Το κύκλωμα ιονισμού μπορεί να ελεγχθεί χρησιμοποιώντας ένα μικροαμπερόμετρο με καντράν ή καλύτερα ακόμα με ένα ψηφιακό μικροαμπερόμετρο με κλίμακα από 0 έως 50 μ A. Οι ακροδέκτες του μικροαμπερόμετρου θα πρέπει να είναι συνδεδεμένοι ηλεκτρικά σε αερά με το καλώδιο του ηλεκτροδίου ανίχνευσης. Σε κανονική λειτουργία οι τιμές κυμαίνονται μεταξύ $6 \pm 12 \mu$ A.

Η ελάχιστη ένταση ρεύματος ιονισμού κατά την οποία η συσκευή ίσως μπλοκάρει είναι περίπου 1μ A. Αν συμβεί αυτό, ελέγξτε αν υπάρχουν καλές ηλεκτρικές συνδέσεις και ελέγξτε το άκρο του ηλεκτροδίου και την κεραμική προστασία.

3.2 ΡΥΘΜΙΣΗ ΤΟΥ ΘΕΡΜΟΣΤΑΤΗ

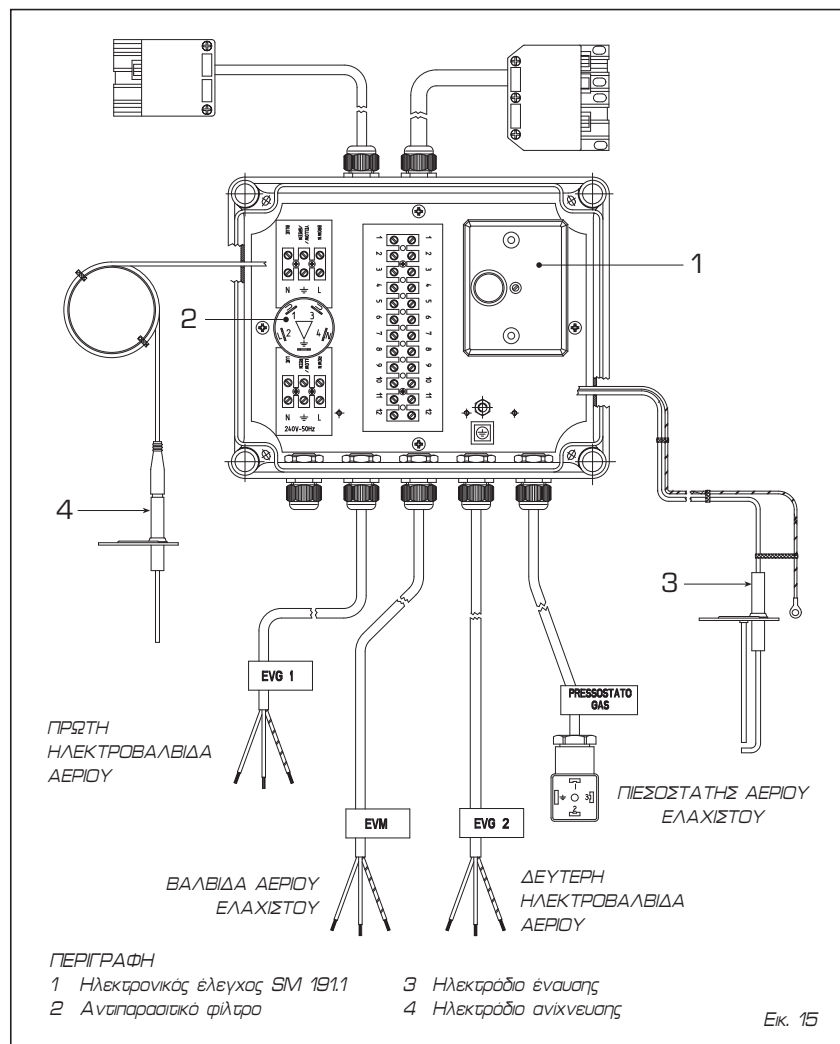
Οι λέβητες «RS Mk II» έχουν ένα θερμοστάτη ρύθμισης με διπλή επαφή και διαφορική ρύθμιση, η οποία επιτρέπει την το τελικό αβήσιμο του καυστήρα μία μείωση της ισχύς μέσω του πηνίου (εικ. 22) που βρίσκεται τοποθετημένο στο ρυθμιστή της βαλβίδας αερίου. Αυτό το σύστημα με σταδιακή ρύθμιση προσφέρει τα παρακάτω πλεονεκτήματα:

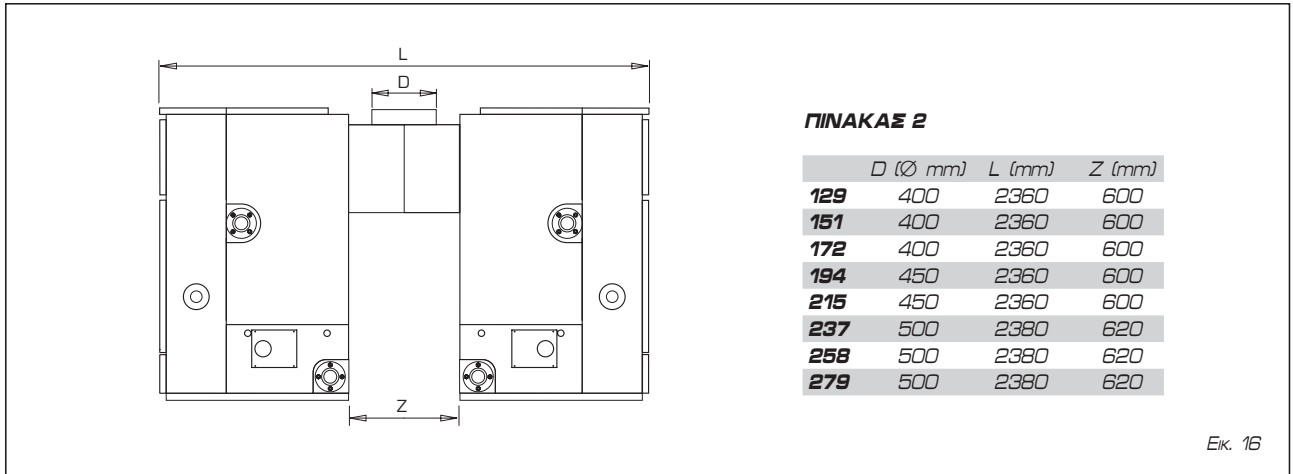
- Υψηλότερη συνολική απόδοση του λέβητα.
- Διατήρηση της αύξησης θερμοκρασίας στο χυτσοδρόρο σώμα (θερμική αδράνεια) όταν ο λέβητας σβήνει, μέσα σε επιτρεπτές τιμές.

3.3 ΕΓΚΑΤΑΣΤΑΣΗ ΔΥΟ ΣΥΝΔΥΑΣΜΕΝΩΝ ΛΕΒΗΤΩΝ

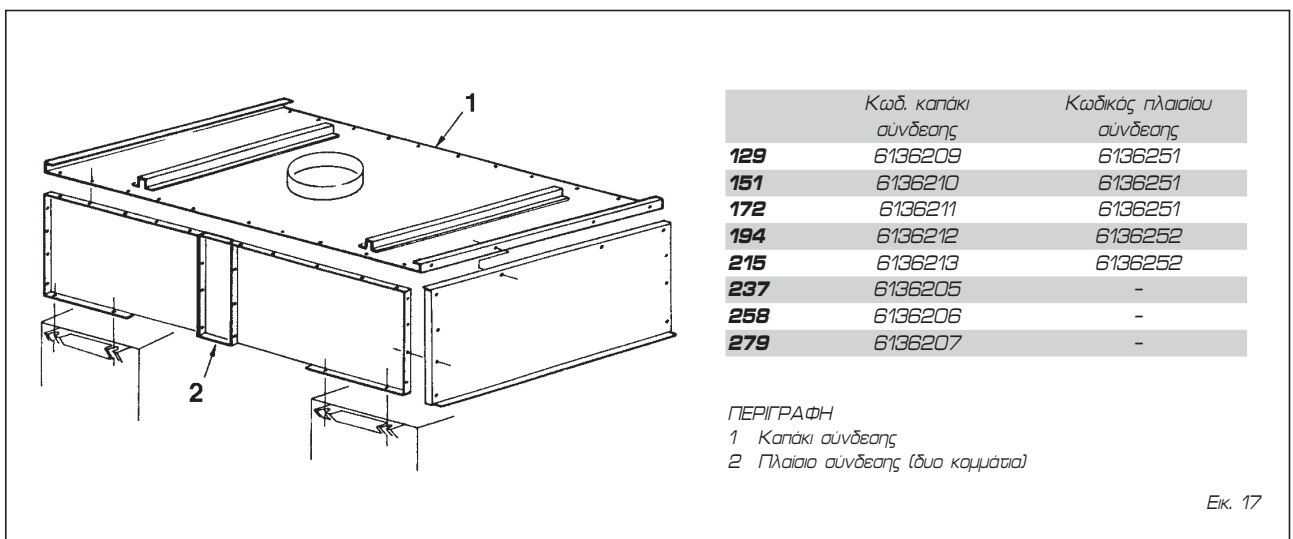
Κατόπιν ζήτησης, προσφέρονται εξαρτήματα τα οποία επιτρέπουν εγκατάσταση δύο λέβητων με αποτέλεσμα την μείωση των συνολικών διαστάσεων και την εύκολη σύνδεση τους σ'έναν κοινό καπναγωγό (εικ. 16-17).

Ο Πίνακας 2 δείχνει τις διαστάσεις των δυο συνδεδεμένων λέβητων και τη διάμετρο της καμινάδας.



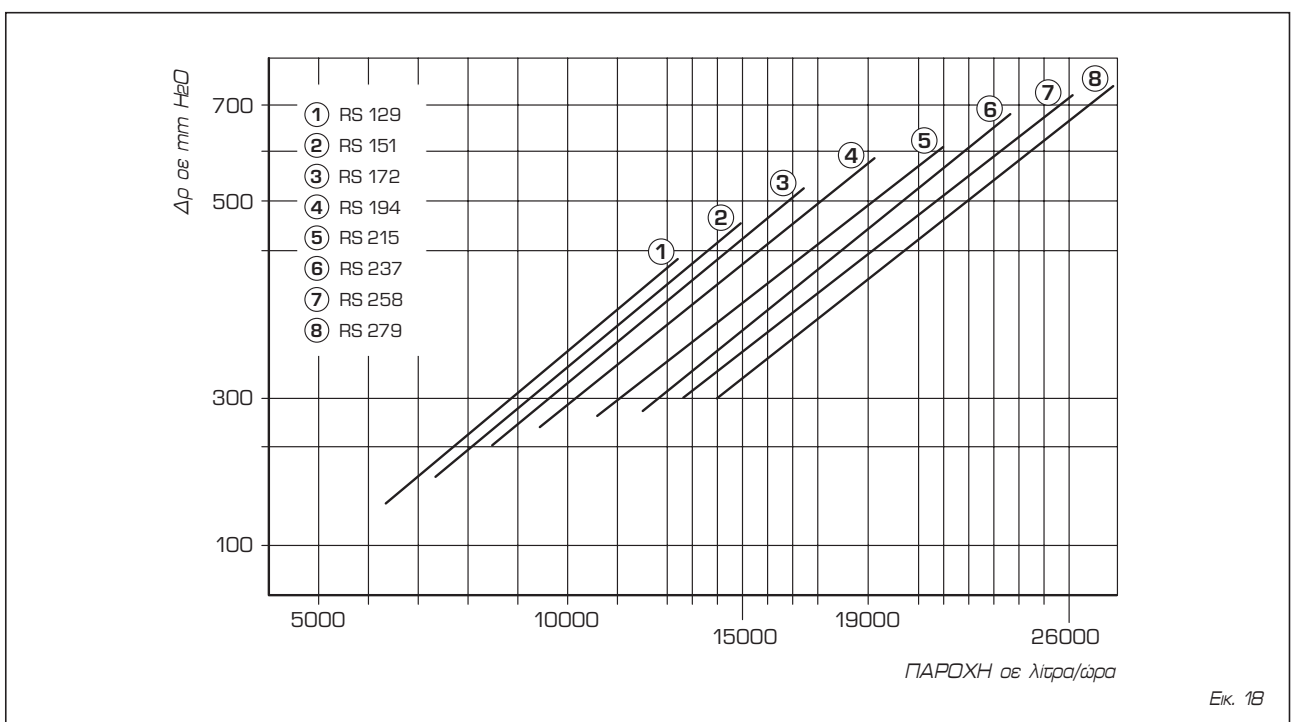


Εικ. 16



Εικ. 17

3.4 ΔΙΑΓΡΑΜΜΑ ΑΠΩΛΕΙΑΣ ΦΟΡΤΙΟΥ ΛΕΒΗΤΑ



Εικ. 18

4 ΧΡΗΣΗ ΚΑΙ ΣΥΝΤΗΡΗΣΗ

4.1 ΒΑΛΒΙΔΑ ΑΕΡΙΟΥ

Οι λέβητες κανονικά φέρουν μια βαλβίδα αερίου HONEYWELL VQ440MA (εικ. 19).

4.2 ΡΥΘΜΙΣΗ ΒΑΛΒΙΔΑΣ ΑΕΡΙΟΥ

Η βαλβίδα αερίου επιτρέπει, μέσω του θερμοστάτη ρύθμισης διπλής επαφής, τη μείωση της ισχύος που αντιστοιχεί στο 40% περίπου της ονομαστικής ισχύος πριν από την πλήρη απενεργοποίηση του καυστήρα. Η βαθμονόμηση της μέγιστης και της μειωμένης πίεσης εκτελείται στο εργοστάσιο, κατά συνέπεια δεν συνιστάται η αλλαγή.

Σε αυτή την περίπτωση οι πιέσεις θα πρέπει να αλλαχθούν σύμφωνα με τις τιμές του Πίνακα 3.

Αυτή η επέμβαση είναι απαραίτητο να πραγματοποιείται αποκλειστικά από εξουσιοδοτημένο τεχνικό προσωπικό, αλλιώς η εγγύηση δεν θα ισχύει.

Οι λειτουργίες που περιλαμβάνονται στην ρύθμιση πρέπει να πραγματοποιούνται ακολουθώντας μια συγκεκριμένη σειρά, πρώτα ρύθμιση της μέγιστης πίεσης και μετά της ελάχιστης πίεσης.

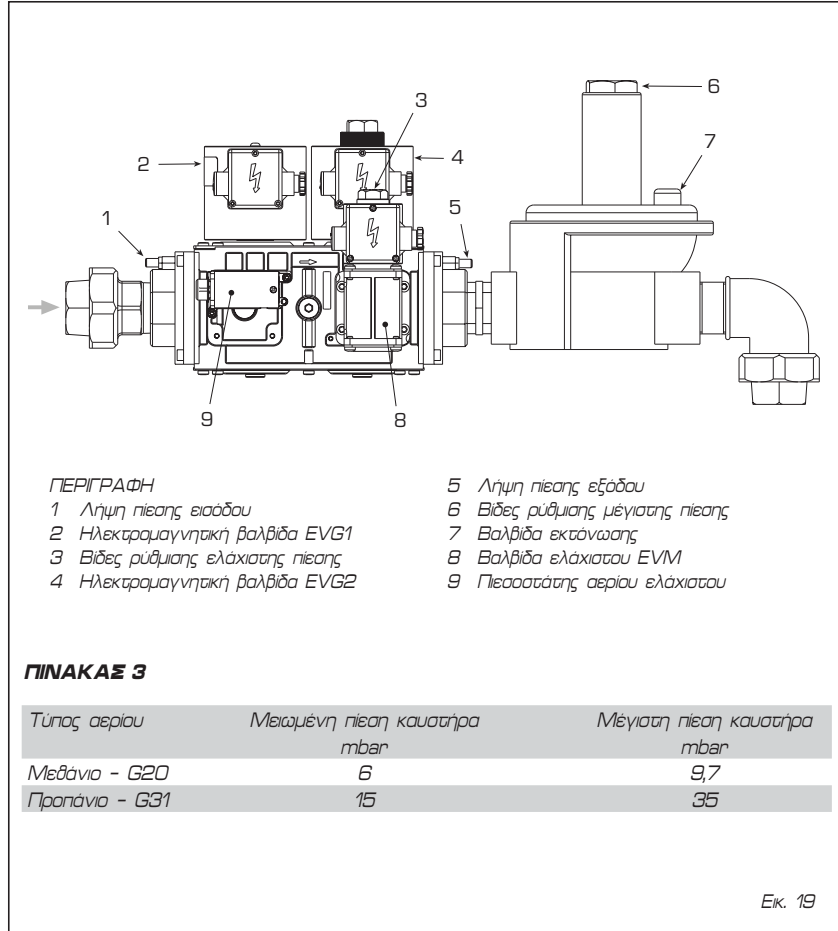
4.2.1 Ρύθμιση μέγιστης και ελάχιστης πίεσης

Για να εκτελέσετε τη βαθμονόμηση της μέγιστης πίεσης προχωρήστε ως εξής (εικ. 19):

- Συνδέστε τη μικρή κολόνα ή το μανόμετρο με τη λήψη της πίεσης που βρίσκεται στο συλλέκτη του καυστήρα.
- Ξεβιδώστε το πλαστικό καπάκι του ρυθμιστή πίεσης (6).
- Βάλτε το διακόπτη του θερμοστάτη λέβητα στη μέγιστη τιμή.
- Τροφοδοτήστε με τάση το λέβητα.
- Για να μειώσετε την πίεση περιστρέψτε τις βίδες (6) αριστερόστροφα, για να την αυξήσετε δεξιόστροφα.
- Ενεργοποιήστε αρκετές φορές το γενικό διακόπτη επαληθεύοντας ότι η πίεση αντιστοιχεί στις τιμές που αναφέρονται στον Πίνακα 3.
- Κλείστε τις βίδες του ρυθμιστή πίεσης (6) και τοποθετήστε ξανά το πλαστικό καπάκι.

Αφού πραγματοποιήσετε τη ρύθμιση της μέγιστης πίεσης προχωρήστε στη βαθμονόμηση της ελάχιστης πίεσης (εικ. 19):

- Χρησιμοποιείτε πάντα για τον έλεγχο της πίεσης τη μικρή κολόνα ή ένα μανόμετρο.
- Ενεργοποιήστε το λέβητα και μετά από να σύνταμο χρονικό διάστημα λειτουργίας στην ονομαστική ισχύ περιστρέψτε αργά το διακόπτη του θερμοστάτη του λέβητα στη θέση του ελάχιστου μέχρι να ακουστεί ο ήχος της πρώτης επαφής του θερμοστάτη.
- Αφήστε το διακόπτη στη θέση αυτή και αφού ξεβιδώσετε το καπάκι περιστρέψτε τη βίδα (3) για να αναζητήσετε την τιμή της ελάχιστης πίεσης που αναφέρεται στον Πίνακα 3 του εν λόγω αερίου: για



ΠΕΡΙΓΡΑΦΗ

- 1 Λήψη πίεσης εισόδου
- 2 Ηλεκτρομαγνητική βαλβίδα EVG1
- 3 Βίδες ρύθμισης ελάχιστης πίεσης
- 4 Ηλεκτρομαγνητική βαλβίδα EVG2

- 5 Λήψη πίεσης εξόδου
- 6 Βίδες ρύθμισης μέγιστης πίεσης
- 7 Βαλβίδα εκτόνωσης
- 8 Βαλβίδα ελάχιστου EVM
- 9 Πιεσοστάτη αερίου ελάχιστου

ΠΙΝΑΚΑΣ 3

Τύπος αερίου	Μειωμένη πίεση καυστήρα mbar	Μέγιστη πίεση καυστήρα mbar
Μεθάνιο - G20	6	9,7
Προπάνιο - G31	15	35

Εικ. 19

να μειώσετε την πίεση γυρίστε τη βίδα (3) δεξιόστροφα, για να την αυξήσετε αριστερόστροφα.

- Στους **RS Mk II από 129 έως 172** γυρίστε αριστερόστροφα τη βίδα ρύθμισης της ελάχιστης πίεσης (3) μέχρι να επιτευχθεί η τιμή της πίεσης που ενδεικνύεται στον Πίνακα 3.
- Στους **RS Mk II από 194 έως 279** γυρίστε αριστερόστροφα μέχρι το τέλος διαδρομής τη βίδα ρύθμισης της ελάχιστης πίεσης (3) ακόμη και αν δεν επιτευχθεί η τιμή της πίεσης που υποδεικνύεται στον Πίνακα 3.
- Ενεργοποιήστε αρκετές φορές το γενικό διακόπτη επαληθεύοντας ότι η πίεση αντιστοιχεί στην καθορισμένη τιμή.

4.3 ΔΕΥΤΕΡΗ ΗΛΕΚΤΡΟ-ΒΑΛΒΙΔΑ ΑΕΡΙΟΥ

Το σύστημα αερίου κατασκευάζεται με μια δεύτερη ηλεκτροβαλβίδα αερίου η οποία κανονικά είναι κλειστή βάσει των ισχυόντων κανονισμών.

4.5 ΜΕΤΑΤΡΟΠΗ ΣΕ ΑΛΛΟ ΑΕΡΙΟ ΚΑΥΣΙΜΟ

Για τη μετατροπή λειτουργίας σε Προπάνιο (G31) σας παρέχεται ένα σετ που περιέχει όλα όσα χρειάζεστε.

Για να περάσετε από το ένα αέριο στο άλλο θα πρέπει να αντικαταστήσετε τα βασικά ακροφύσια και, αφού αφαιρέσετε το πλαστικό καπάκι, να ρυθμίσετε στον πιεσοστάτη αερίου ελάχιστου (9) τη θέση 15 (G20) ή τη θέση 25 (G31).

Για να ρυθμίσετε την πίεση λειτουργίας προχωρήστε όπως υποδεικνύεται στο σημείο 4.2.1. Όταν τελειώσετε, κολλήστε επάνω στο καπάκι την ταμπέλα που συμπεριλαμβάνεται στο σετ μετατροπής, για τον προσδιορισμό του αερίου, για το οποίο είναι κατασκευασμένος ο λέβητας.

ΣΗΜΕΙΩΣΗ: Για όλες τις συνδέσεις αερίου μετά τη συναρμολόγηση πρέπει να γίνεται έλεγχος της στεγανότητας τους χρησιμοποιώντας διάλυμα σαπουνιού ή προϊόντα ειδικά για αυτόν το σκοπό. ΜΗΝ ΧΡΗΣΙΜΟΠΟΙΕΙΤΕ ΕΛΕΥΘΕΡΗ ΦΛΟΓΑ.

4.6 ΚΑΘΑΡΙΣΜΟΣ ΚΑΙ ΣΥΝΤΗΡΗΣΗ

Μετά το τέλος κάθε περιόδου θέρμανσης είναι υποχρεωτικό να πραγματοποιείται η συντήρηση του λέβητα και ο καθαρισμός του ως ακολούθως (εικ. 23):

- Διακόψτε την ηλεκτρική παροχή στον ηλεκτρικό πίνακα.
- Αφαιρέστε την πόρτα (2) και τη σχάρα βάσης (1).

- Βγάλτε το επάνω κάλυμμα του καπνοθαλάμου (3) και κρεμάστε τον στους πύλους κάτω από αυτόν.
- Αφαιρέστε το καπάκι (6).
- Αφαιρέστε τη βίδα που συγκρατεί τον κάθε καυστήρα (7), βγάζοντας τον από το θάλαμο καύσης.
- Αφαιρέστε τις βίδες που συγκρατούν το μέσα και επάνω πλαίσιο (4) στη θέση του.
- Αφαιρέστε τις βίδες που συγκρατούν το πλαίσιο καθαρισμού στη θέση του (5).
- Καθαρίστε το θάλαμο καυσαερίων με μια πλαστική βούρτσα.
- Εν συνεχεία καθαρίστε τους καυστήρες φυσώντας αέρα υπό πίεση στο εσωτερικό τους.
- Ελέγξτε τις θέσεις και τη φθορά των ηλεκτροδίων.
- Ελέγξτε την καμινάδα και ελέγξτε την απόδοση της.
- Μετά τη συναρμολόγηση θα πρέπει να ελέγχεται η στεγανότητα όλων των συνδέσεων αερίου χρησιμοποιώντας διάλυμα σαπουνιού ή προϊόντα προορισμένα για αυτόν το σκοπό.

Η προληπτική συντήρηση και ο έλεγχος της λειτουργικότητας της συσκευής και των συστημάτων ασφαλείας της, πρέπει να γίνεται αποκλειστικά από εξουσιοδοτημένο προσωπικό.

4.7 ΔΥΣΛΕΙΤΟΥΡΓΙΕΣ ΤΟΥ ΛΕΒΗΤΑ

Παρόλο που ο πίνακας ελέγχου είναι ενεργοποιημένος, ο λέβητας δεν ανάβει.

- Ελέγξτε την παραχή αερίου στον λέβητα.
- Ελέγξτε ότι οι θερμοστάτες ασφαλείας και ρύθμισης είναι κλειστοί.
- Δεν υπάρχει αέριο στον πιεζοστάτη.
- Ελέγξτε ότι το ηλεκτρονικό ελέγχου

λειτουργεί, διαφορετικά αντικαταστήστε το.

Ο λέβητας ανάβει και σβήνει συνεχόμενα, όπως και η κόκκινη ενδεικτική λυχνία του πιεζοστάτη αερίου.

- Ελέγξτε την πτώση πίεσης του αερίου όταν ο λέβητας τίθεται σε λειτουργία. Η τιμή της δυναμικής πίεσης στην είσοδο της βαλβίδας αερίου δεν πρέπει να είναι μικρότερη από 9,7 mbar.
- Ελέγξτε τη γραμμή αερίου.
- Ελέγξτε για απώλεια φορτίου σε τυχόν ηλεκτρωβαλβίδες ή όργανα ασφαλείας στην είσοδο του αερίου.
- Ελέγξτε τη ρύθμιση και λειτουργία του πιεζοστάτη αερίου και αντικαταστήστε τον αν αυτό είναι αναγκαίο.

Το ηλεκτρόδιο έναυσης εκκενώνει αλλά ο καυστήρας δεν ανάβει.

- Παρουσία αέρα στους σωλήνες κατά την πρώτη έναυση ή μετά από μεγάλο χρονικό διάστημα απενεργοποίησης.

Το ηλεκτρόδιο έναυσης δεν εκκενώνει.

- Το ηλεκτρικό καλώδιο είναι καμμένο ή δεν είναι κανονικά συνδεδεμένο στην κλέμα 10.
- Ο μετασχηματιστής της συσκευής έχει καεί και πρέπει να αντικατασταθεί.

Δεν ανιχνεύεται φλόγα.

- Οι θέσεις της φάσης και του ουδέτερου στον τερματικό πίνακα δεν έχουν συνδεθεί σωστά.
- Ελέγξτε αν το καλώδιο της γείωσης είναι συνδεδεμένο.
- Το καλώδιο του ηλεκτροδίου είναι καμμένο ή δεν έχει συνδεθεί σωστά στην κλέμα Β.
- Το ηλεκτρόδιο ανίχνευσης είναι γειωμένο.

- Το ηλεκτρόδιο είναι πολύ φθαρμένο ή η κεραμική του προστασία έχει καταστραφεί. Πρέπει να αντικατασταθεί.
- Το ηλεκτρονικό ελέγχου είναι ελαττωματικό και πρέπει να αντικατασταθεί.
- Για ηλεκτρικές γραμμές φάσης/φάσης μπορεί να είναι απαραίτητη η προσθήκη του μετασχηματιστή με κωδ. 6239700.

Ο λέβητας δουλεύει μόνο στην ονομαστική πίεση και δεν επιτρέπει μείωση της πίεσης.

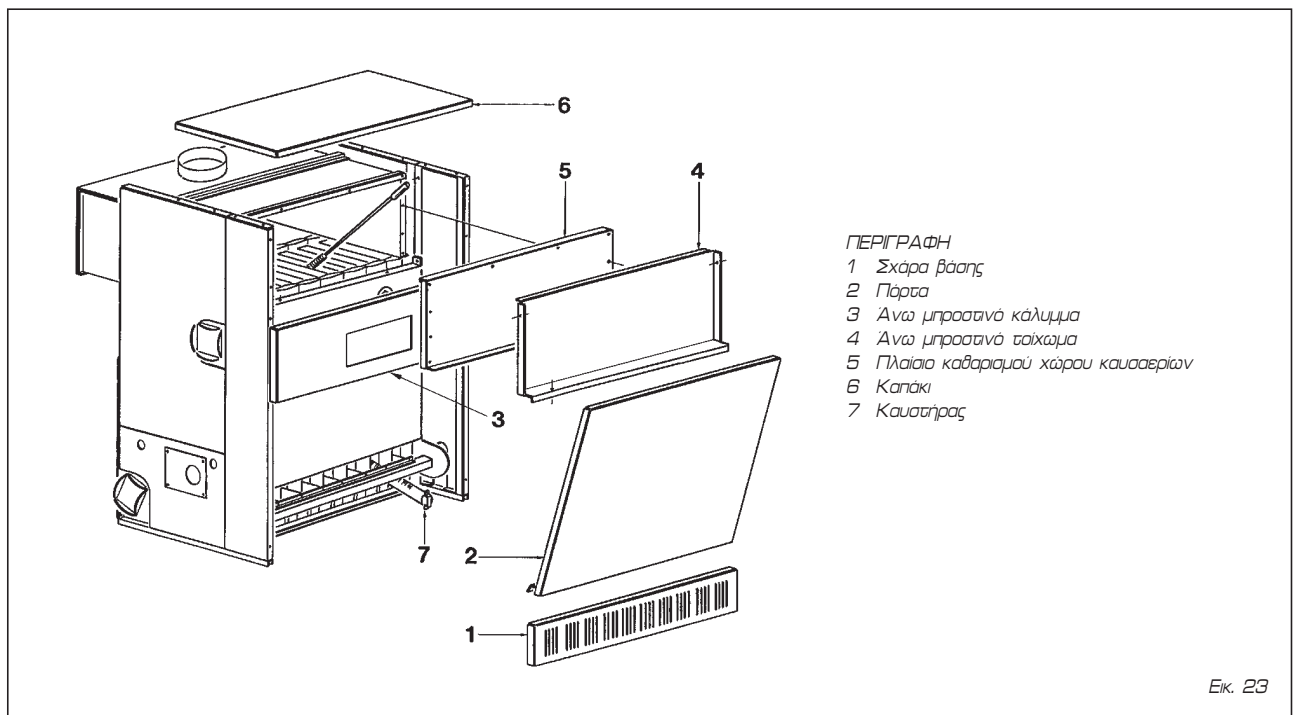
- Δεν υπάρχει διαφωτικό μεταξύ των διατάξεων των δύο επαφών στον θερμοστάτη ρύθμισης. Πρέπει να αντικατασταθεί.

Ο λέβητας σβήνει εύκολα και δημιουργεί συμπίκνωση.

- Ελέγξτε ότι η φλόγα του κύριου καυστήρα είναι ρυθμισμένη σωστά και η κατανάλωση του αερίου είναι ανάλογη της ισχύος του λέβητα.
- Ελλιπής αερισμός του δωματίου που είναι εγκατεστημένος ο λέβητας.
- Ο καπναγωγός έχει ανεπαρκή ελκυσμό ή δεν ανταποκρίνεται στις απαιτήσεις.
- Ο λέβητας δουλεύει σε πολύ χαμηλές θερμοκρασίες. Ρυθμίστε το θερμοστάτη του λέβητα σε υψηλότερη θερμοκρασία.

Ο θερμοστάτης θέτει σε λειτουργία τον λέβητα ακόμα και με μεγάλη διαφορά θερμοκρασίας.

- Αντικαταστήστε τον θερμοστάτη ελέγχου. Έχει απορρυθμιστεί.



Εικ. 23

ΟΔΗΓΙΕΣ ΓΙΑ ΤΟΝ ΧΡΗΣΤΗ

ΠΡΟΣΟΧΗ

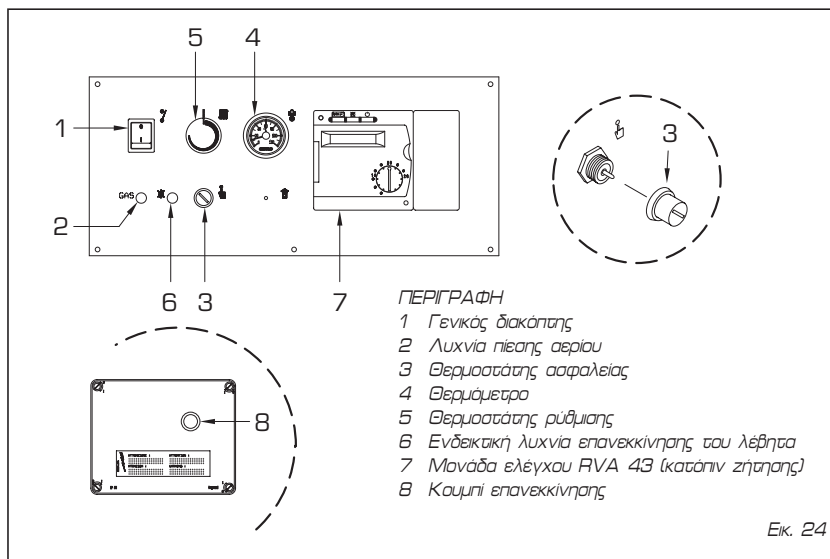
- Σε περίπτωση βλάβης ή κακής λειτουργίας της συσκευής, απενεργοποιήστε την, χωρίς να κάνετε καμία επιδιόρθωση ή να επέμβετε άμεσα. Απευθυνθείτε αποκλειστικά στο κοντινότερο Εξουσιοδοτημένο Τεχνικό Κέντρο.
- Η εγκατάσταση του λέβητα και οποιαδήποτε επέμβαση ή συντήρηση θα πρέπει να πραγματοποιείται από εξουσιοδοτημένο προσωπικό βάσει των ισχύοντων κανονισμών. Απαγορεύεται αυστηρά η επέμβαση σε μέρη που έχουν σφραγιστεί από τον κατασκευαστή.
- Απαγορεύεται αυστηρά να φράζετε τις γρίλιες και τα ανοίγματα αερισμού του χώρου που είναι εγκατεστημένη η συσκευή.

ΕΝΑΥΣΗ ΚΑΙ ΛΕΙΤΟΥΡΓΙΑ

ΕΝΑΥΣΗ ΤΟΥ ΛΕΒΗΤΑ (εικ. 24)

Για να ανάψετε τον λέβητα απλώς θέστε το θερμοστάτη ρύθμισης (5) στους 60°C και πιέστε τον κύριο διακόπτη (1). Τότε ο λέβητας θα τεθεί σε λειτουργία αυτόματα.

ΠΡΟΣΟΧΗ: Αν η πίεση του αερίου είναι ανεπαρκής ο καυστήρας θα σβήσει αμέσως, ενεργοποιώντας τη λυχνία εμπλοκής του λέβητα (6) και την κόκκινη ενδεικτική λυχνία της πίεσης του αερίου (2). Σε αυτή την περίπτωση, για λόγους ασφαλείας, ο λέβητας δεν μπορεί να επαναλειτουργήσει χρησιμοποιώντας το κουμπί επανεκκίνησης (6). Ο λέβητας θα ξεκινήσει αυτόματα όταν αποκατασταθεί η ελάχιστη απαιτούμενη πίεση στον πιεζοστάτη αερίου (10 mbar).



ΠΕΡΙΓΡΑΦΗ

- 1 Γενικός διακόπτης
- 2 Λυχνία πίεσης αερίου
- 3 Θερμοστάτης ασφαλείας
- 4 Θερμόμετρο
- 5 Θερμοστάτης ρύθμισης
- 6 Ενδεικτική λυχνία επανεκκίνησης του λέβητα
- 7 Μονάδα ελέγχου RVA 43 (κατόπιν ζήτησης)
- 8 Κουμπί επανεκκίνησης

Εικ. 24

ΡΥΘΜΙΣΗ ΘΕΡΜΟΚΡΑΣΙΑΣ ΘΕΡΜΑΝΣΗΣ (εικ. 24)

Η θερμοκρασία μπορεί να ρυθμιστεί γυρίζοντας το κουμπί του θερμοστάτη (5), οι τιμές του οποίου κυμαίνονται μεταξύ 53 °C και 90 °C. Για την εξασφάλιση της βέλτιστης αποδοτικότητας του λέβητα, συνιστάται η θερμοκρασία λειτουργίας να μην είναι χαμηλότερη από 60 °C. Αυτό θα αποτρέψει οποιοδήποτε σχηματισμό συμπυκνώματος που μπορεί με τον χρόνο να προκαλέσει φθορά του χυτοσίδηρου σώματος.

ΕΠΑΝΕΚΚΙΝΗΣΗ ΜΕΤΑ ΑΠΟ ΜΠΛΟΚΑΡΙΣΜΑ ΤΟΥ ΗΛΕΚΤΡΟΝΙΚΟΥ (εικ. 24)

Οι λέβητες "RS Mk II" είναι αυτόματες έναυσης (χωρίς φλόγα πιλότ) και έχουν μια ηλεκτρονική διάταξη ελέγχου και προστασίας τύπου SM 191.1. Ο λέβητας ξεκινάει όταν πατηθεί ο γενικός διακόπτης (1) στέλνοντας ένα ρεύμα εκκένωσης στο ηλεκτρονόμο έναυσης μέσω του προγραμματιστή, και η βαλβίδα αερίου ανοίγει ταυτόχρονα. Ο καυστήρας κανονικά θα ανάψει μέσα σε 1 ή 2 δευτερόλεπτα. Για διάφορους λόγους μπορεί να μην επιτευχθεί η έναυση του λέβητα με αποτέλεσμα να έχουμε εμπλοκή του λέβητα και ενεργοποίηση του σήματος (1). Αν συμβεί αυτό, πιέστε το κουμπί επανεκκίνησης (8) και ο λέβητας θα τεθεί σε λειτουργία αυτόματα. Αν ο λέβητας αποτύχει να ανάψει σωστά και αφού έχετε ήδη πιέσει το κουμπί επανεκκίνησης δύο ή

τρεις φορές, ζητήστε βοήθεια από εξουσιοδοτημένο προσωπικό.

ΣΒΗΣΙΜΟ ΤΟΥ ΚΑΥΣΤΗΡΑ (εικ. 24)

Για να αφήσετε ολοκληρωτικά τον λέβητα διακόψτε την τροφοδοσία ηλεκτρικού ρεύματος χρησιμοποιώντας τον κεντρικό διακόπτη (1). Κλείστε τον κρουνού παροχής αερίου αν ο λέβητας δεν πρόκειται να χρησιμοποιηθεί για κάποιο χρονικό διάστημα.

ΘΕΡΜΟΣΤΑΤΗΣ ΑΣΦΑΛΕΙΑΣ (εικ. 24)

Ο θερμοστάτης ασφαλείας είναι τύπου χειροκίνητης επαναφοράς (3) και ενεργοποιείται προκαλώντας το άμεσο σβήσιμο του καυστήρα, όταν η θερμοκρασία του λέβητα υπερβεί τους 95 °C. Για να επαναφέρετε σε λειτουργία τον λέβητα αφαιρέστε το μαύρο καπάκι και πατήστε το κουμπί επαναφοράς (εικ. 2) όταν η θερμοκρασία του λέβητα έχει πέσει κάτω από το επίπεδο όπου ο θερμοστάτης χει ρυθμιστεί.

ΜΕΤΑΤΡΟΠΗ ΣΕ ΑΛΛΟ ΑΕΡΙΟ ΚΑΥΣΙΜΟ

Εάν είναι απαραίτητο να μετατρέψετε τη λειτουργία της εγκατάστασης από το αέριο για το οποίο έχει παραχθεί ο λέβητας σε άλλα, απευθυνθείτε σε εξουσιοδοτημένο τεχνικό προσωπικό του σίκου SIME.

ΚΑΘΑΡΙΣΜΟΣ ΚΑΙ ΣΥΝΤΗΡΗΣΗ

Μετά το τέλος κάθε περιόδου θέρμανσης είναι απαραίτητη η συντήρηση και ο καθαρισμός του λέβητα.

Η προληπτική συντήρηση και ο έλεγχος της αποδοτικής λειτουργίας της συσκευής και των συστημάτων ασφαλείας πρέπει να γίνεται αποκλειστικά από εξουσιοδοτημένο προσωπικό, κατά την περίοδο Απριλίου - Σεπτεμβρίου.

ΑΠΟΡΡΙΨΗ ΤΗΣ ΣΥΣΚΕΥΗΣ (ΕΥΡΩΠΑΪΚΗ ΟΔΗΓΙΑ 2002/96/ΕΚ)

Η συσκευή, όταν φτάσει στο τέλος της ζωής χρήσης της, ΠΡΕΠΕΙ ΝΑ ΑΠΟΡΡΙΠΤΕΤΑΙ ΜΕ ΔΙΑΦΟΡΟΠΟΙΗΜΕΝΟ ΤΡΟΠΟ, όπως προβλέπεται από την Ισχύουσα Νομοθεσία. ΔΕΝ ΠΡΕΠΕΙ να απορρίπτεται μαζί με τα αστικά απόβλητα.


Μπορεί να παραδοθεί στα κέντρα διαχωρισμένης αποκομιδής, αν υπάρχουν, ή στους λιανοπωλητές που παρέχουν αυτήν την υπηρεσία.

Η διαφοροποιημένη απόρριψη δεν βλάπτει το περιβάλλον και την υγεία. Επιτρέπει επίσης την ανάκτηση πολλών ανακυκλώσιμων υλικών, επιτρέποντας μια σημαντική οικονομική και ενεργειακή εξοικονόμηση.

ΗΛΕΚΤΡΙΚΟΣ ΠΙΝΑΚΑΣ (κατόπιν ζήτησης)





Για να επωφεληθείτε όλων των δυνατοτήτων του ρυθμιστή RVA 43.222/109, ακολουθήστε τις παρακάτω οδηγίες:

ΓΙΑ ΤΗΝ ΕΝΑΥΞΗ ΤΗΣ ΘΕΡΜΑΝΣΗΣ

- Ανοίξτε τον γενικό διακόπτη.
- Δώστε τη σωστή ώρα της ημέρας και ημέρα της εβδομάδας.
- Θέστε το στο αυτόματο πιέζοντας το κουμπί .

ON

ΓΙΑ ΝΑ ΘΕΞΕΤΕ ΤΗΝ ΩΡΑ

Επιλέξτε τη γραμμή	Οθόνη	Θέστε τη ρύθμιση με τα μπουτόν
	1	 ώρα της ημέρας
	2	 ημέρα της εβδομάδας



ΠΩΣ ΝΑ ΧΡΗΣΙΜΟΠΟΙΗΣΕΤΕ ΤΟΝ ΑΥΤΟΜΑΤΟ ΤΡΟΠΟ

Στο αυτόματο η θερμοκρασία δωματίου ρυθμίζεται από τις περιόδους που έχουν επιλεγεί.

Auto

- Πιέστε το κουμπί .

ΣΗΜΕΙΩΣΗ: Επιλέξτε τις περιόδους θέρμανσης σύμφωνα με τις ημερήσιες απαιτήσεις, με αυτόν τον τρόπο είναι δυνατό να εξοικονομήσετε σημαντική ενέργεια.

ΓΙΑ ΝΑ ΕΝΕΡΓΟΠΟΙΗΣΕΤΕ ΤΗ ΣΥΝΕΧΗ ΘΕΡΜΑΝΣΗ

Για τη μέθοδο συνεχούς θέρμανσης κρατήστε τη θερμοκρασία χώρου στο επίπεδο ρύθμισης μέσω του κουμπιού ρύθμισης.



- Πιέστε το μπουτόν  «Συνεχή Λειτουργία».
- Ρυθμίστε την θερμοκρασία χώρου με το κουμπί ρύθμισης.

ΓΙΑ ΝΑ ΕΝΕΡΓΟΠΟΙΗΣΕΤΕ ΤΗ ΜΕΘΟΔΟ ΑΝΑΜΟΝΗΣ (όταν ο χρήστης είναι μακριά για μεγάλο χρονικό διάστημα)

Η μέθοδος αναμονής διατηρεί τη θερμοκρασία χώρου σε επίπεδο αντιπαγωτικής προστασίας.




- Πιέστε το κουμπί «Κατάσταση Αναμονής» .

ΣΗΜΑΣΙΑ ΣΥΜΒΟΛΩΝ

Στην οθόνη ορισμένα από τα σύμβολα δείχνουν την τρέχουσα κατάσταση λειτουργίας. Η εμφάνιση μιας γραμμής κάτω από αυτά τα σύμβολα σηματοδοτεί ότι η τρέχουσα κατάσταση λειτουργίας είναι «ενεργή».



 Θέρμανση σε ονομαστική θερμοκρασία (κουμπί ρύθμισης).

 Θέρμανση σε μειωμένη θερμοκρασία (γραμμή ).

 Θέρμανση σε θερμοκρασία αντιπαγωτικής προστασίας (γραμμή .

ΣΗΜΕΙΩΣΗ: Για περαιτέρω πληροφορίες σχετικά με τα σύμβολα και την κατάσταση λειτουργίας ανατρέξτε στη λεπτομερή περιγραφή της εγκατάστασης θέρμανσης.



ΓΙΑ ΜΕΤΑΒΛΗΤΗ ΠΑΡΑΓΩΓΗ ΖΕΣΤΟΥ ΝΕΡΟΥ

Η παραγωγή ζεστού νερού μπορεί να ενεργοποιηθεί ή απενεργοποιηθεί με το πάτημα ενός κουμπιού.





- Πιέστε το κουμπί «Ζεστό Νερό» .

ΑΝ ΤΟ ΖΕΣΤΟ ΝΕΡΟ ΕΙΝΑΙ ΠΟΛΥ ΖΕΣΤΟ Ή ΠΟΛΥ ΚΡΥΟ

Επιλέξτε γραμμή	Οθόνη	Θέστε την επιθυμητή θερμοκρασία
	13	 °C



ΑΝ ΤΑ ΔΩΜΑΤΙΑ ΕΙΝΑΙ ΠΟΛΥ ΖΕΣΤΑ Ή ΠΟΛΥ ΚΡΥΑ

- Ελέγξτε την τρέχουσα κατάσταση λειτουργίας στην οθόνη.
- Στην περίπτωση ονομαστικής θερμοκρασίας : Αυξήστε ή μειώστε την θερμοκρασία χώρου με το κουμπί του ρυθμιστή.
- Στην περίπτωση μειωμένης θερμοκρασίας .



Επιλέξτε τη γραμμή	Οθόνη	Θέστε την επιθυμητή θερμοκρασία
	14	 °C



















ΣΗΜΕΙΩΣΗ: Μετά από κάθε ρύθμιση περιμένετε τουλάχιστον δυο ώρες για να εξαπλωθεί η νέα θερμοκρασία στο δωμάτιο.

ΓΙΑ ΝΑ ΑΛΛΑΞΕΤΕ ΤΙΣ ΠΕΡΙΟΔΟΥΣ ΘΕΡΜΑΝΣΗΣ

Επιλέξτε τη γραμμή	Οθόνη	Εβδομαδιαία ή ημερήσια προεπιλογή
	5	 1-7=εβδομάδα 1=Δευτέρα/7=Κυριακή



Με αναφορά την επιλεγμένη ημέρα θέστε τις αλλαγές όπως παρακάτω:

Ζητούμενη περίοδος	Πιέστε το κουμπί	Οθόνη	Θέστε την ώρα	Για °C
Περίοδος 1	Εναρξη		6	 
	Τερματισμός		7	 
Περίοδος 2	Εναρξη		8	 
	Τερματισμός		9	 
Περίοδος 3	Εναρξη		10	 
	Τερματισμός		11	 


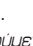
ΣΗΜΕΙΩΣΗ: Οι περίοδοι θέρμανσης επαναλαμβάνονται αυτόματα σε εβδομαδιαία βάση. Για να το τερματίσετε επιλέξτε την αυτόματη μέθοδο. Είναι δυνατό να επαναφέρετε το κανονικό πρόγραμμα στη γραμμή 23 πατώντας τα κουμπιά + και - ταυτόχρονα.

ΑΝ Η ΘΕΡΜΑΝΣΗ ΔΕΝ ΛΕΙΤΟΥΡΓΕΙ ΣΩΣΤΑ

- Ανατρέξτε στο κείμενο με τις λεπτομέρειες σχετικά με το σύστημα θέρμανσης, ακολουθώντας τις οδηγίες για την επίλυση δυσλειτουργιών του λέβητα.



ΓΙΑ ΝΑ ΜΕΤΡΗΣΕΤΕ ΤΗΝ ΚΑΥΣΗ ΤΟΥ ΑΕΡΙΟΥ

- Πιέστε το κουμπί «Καθαρισμός Καπνοδόχου»  . Η θέρμανση θα δουλέψει σύμφωνα με το ζητούμενο επίπεδο.



ΠΩΣ ΝΑ ΕΞΟΙΚΟΝΟΜΗΣΕΤΕ ΕΝΕΡΓΕΙΑ ΧΩΡΙΣ ΜΕΙΩΣΗ ΤΗΣ ΑΝΕΣΗΣ ΣΑΣ

- Συνιστάται να χρησιμοποιείτε θερμοκρασία χώρου γύρω στους 21 °C. Κάθε βαθμός πάνω από αυτήν το κόστος θέρμανσης θα αυξάνει 6-7%.
- Αερίστε τα δωμάτια μόνο για σύντομο χρονικό διάστημα, ανοίγοντας τα παράθυρα τελείως.
- Στα δωμάτια που δεν χρησιμοποιούνται θέστε τη ρυθμιστική βολβίδα στη θέση αντιπαγωτικής προστασίας.
- Αφήστε ελεύθερο χώρο μπροστά από τα σώματα (μετακινήστε έπιπλα, κουρτίνες...).
- Κλείστε τα παράθυρα και τα πατζούρια, για να μειώσετε απώλειες θερμότητας.



INSTRUCTIUNI PENTRU INSTALATOR

CUPRINS

1	DESCRIEREA GRUPULUI TERMIC	pag. 36
2	INSTALAREA	pag. 38
3	CARACTERISTICI	pag. 45
4	OPERATIUNI DE EXPLOATARE SI INTRETINERE	pag. 47

IMPORTANT

Inainte de punerea in functiune a grupului, este bine sa efectuati urmatoarele verificari:

- Verificati daca exista lichide sau materiale inflamabile, in apropierea grupului termic.
- Asigurati-va ca legaturile electrice au fost efectuate corect, inclusiv impamantarea.
- Deschideti robinetul de gaz si verificati etanseitatea racordurilor, inclusiv cele ale arzatorului.
- Asigurati-va ca grupul termic este reglat pentru functionarea cu tipul de gaz furnizat de retea.
- Verificati ca conducta de evacuare gaze arse sa nu fie obturata.
- Asgurati-va ca robinetele sa fie deschise pe tur si retur.
- Asigurati-va ca s-a efectuat umplerea cu apa si aerisirea instalatiei.
- Cuplati pompa de circulatie, in cazul in care aceasta nu este comandata de un sistem automat.
- Aerisiti conductele de alimentare cu gaz, actionand priza de presiune pozitionata la intrarea in vana de gaz.
- Verificati daca toate dispozitivele de reglaj, de control si de siguranta sunt in stare functionala.

Nota: La punerea in functiune a grupului, sau in cazul in care acesta a ramas neutilizat pe o perioada indelungata, este necesara, aerisirea in mod corespunzator a conductelor de alimentare cu gaz. In caz contrar, se pot produce intarzieri de aprindere la arzator, atragand dupa sine blocarea functionarii grupului termic. Pentru deblocare, asteptati cel putin 20 de secunde de la aprinderea ledului. Lipsa tensiunii de alimentare, provoaca blocarea imediata a arzatorului. Grupul va reporni automat, in momentul revenirii la normal, a tensiunii de alimentare. Atunci cand, presiunea gazului din retea de alimentare este insuficienta, acest lucru, provoaca blocarea imediata a arzatorului, lucru semnalat atat de ledul care indica blocarea functionarii grupului, cat si de ledul de culoare rosie, care indica lipsa de presiune a gazului din retea de alimentare. In astfel de cazuri, din motive de siguranta, nu este permisa pornirea grupului termic prin actionarea butonului de deblocare a acestuia. Grupul termic va porni automat, in momentul in care presiunea gazului de la retea de alimentare, va reveni la valoarea minima reglata la presostatul de gaze (10 mbar) pe conducta de combustibil gazos.

1 DESCRIEREA GRUPULUI TERMIC

1.1 INTRODUCERE

Grupurile termice "RS Mk.II" sunt generatoare de agent termic, ce pot fi utilizate atât în instalații de încălzire de putere medie, cât și în instalații de încălzire de putere mare. Corpul grupului termic este

alcatuit din 7÷14 elemente din fontă, cu o putere termică cuprinsă între 129,0÷297,1 kW.

Sunt proiectate și fabricate conform cerințelor directivelor europene 2009/142/CEE, 2004/108/CEE, 2006/95/CEE și 92/42/CEE.

Grupurile termice pot fi alimentate cu gaz natural (metan) și gaz propan (G31).

Pentru executarea corectă a operațiilor de instalare și pentru o funcționare corectă a grupului, respectați instrucțiunile descrise în acest manual.

1.2 DIMENSIUNI

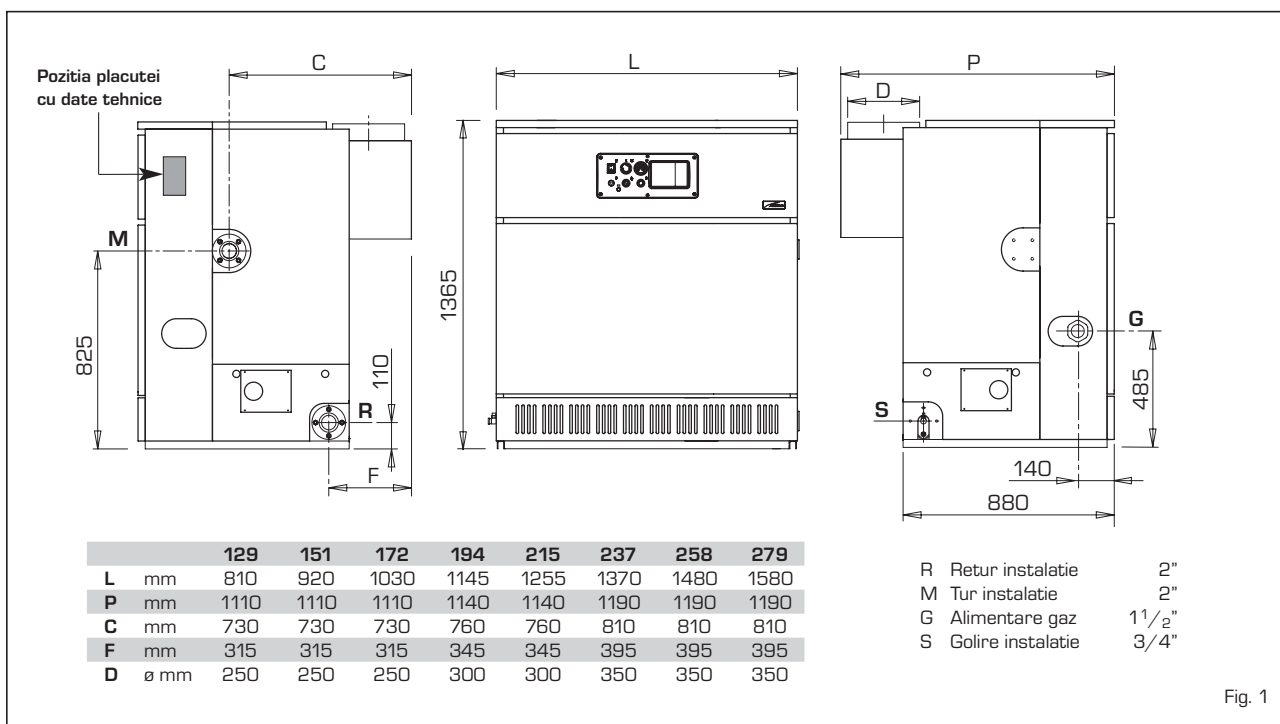


Fig. 1

1.3 DATE TEHNICE

		129	151	172	194	215	237	258	279
Putere termică utilă	kW	129,0	150,6	172,2	193,7	215,2	236,5	257,8	279,1
Portată termică la focar	kW	145,9	170,0	194,2	218,2	242,1	266,0	290,0	313,6
Putere electrică absorbită	W	105	105	105	105	105	105	105	105
Grad de izolație electrică		IP 20	IP 20	IP 20	IP 20	IP 20	IP 20	IP 20	IP 20
Număr de elemente		7	8	9	10	11	12	13	14
Continut apă	l	67,5	77,0	86,5	96,0	105,5	115,0	124,5	134,0
Presiune maximă de funcționare	bar	5	5	5	5	5	5	5	5
Categoria arzătorului		II2H3P	II2H3P	II2H3P	II2H3P	II2H3P	II2H3P	II2H3P	II2H3P
Tipul arzătorului		B11	B11	B11	B11	B11	B11	B11	B11
Temperatura max. de funcționare	°C	95	95	95	95	95	95	95	95
Masa	kg	542	612	682	757	829	904	974	1044
Duze gaz									
Cantitate	n°	6	7	8	9	10	11	12	13
Metan (G20)	ø mm	4,30	4,30	4,30	4,30	4,30	4,30	4,30	4,30
Propan (G31)	ø mm	2,50	2,50	2,50	2,50	2,50	2,50	2,50	2,50
Debit gaz									
Metan (G20)	m³st/h	15,44	17,99	20,55	23,10	25,63	28,16	30,70	33,20
Propan (G31)	kg/h	11,32	13,19	15,07	16,93	18,79	20,64	22,50	24,34
Presiune gaz la arzător									
Metan (G20)	mbar	9,7	9,7	9,7	9,7	9,7	9,7	9,7	9,7
Propan (G31)	mbar	35	35	35	35	35	35	35	35
Presiune de alimentare cu gaz									
Metan (G20)	mbar	20	20	20	20	20	20	20	20
Propan (G31)	mbar	37	37	37	37	37	37	37	37

1.4 LIVRAREA

Grupurile termice "RS Mk.II" sunt livrate in patru colete care contin:

COLET nr. 1(CORPUL CENTRALEI PE GAZ)

Corpul din fonta furnizat pe palet si prevazut cu:

- 2 flanse cu garnituri de 2" pentru tur si retur
- 1 flansa oarba
- 1 flansa cu racord 3/4" pentru robinetul de golire
- 2 usi pentru camera de ardere, prevavutate cu 1 ochi de vizitare din fonta
- 2 teci de protectie pentru termostate si termometru
- 1 distribuitor apa pozitionat pe colecto-
rul de retur, furnizat in doua variante
dimensionale diferite:
L = 406 mm versiunea "151÷194"
L = 851 mm versiunea "215÷279".

COLET nr. 2 (GR. MANTA/CAMERA DE FUM)

Ambalajul din lemn contine:

- camera de evacuare gaze arse demontata
- ambalaj din carton care contine mantaua
- un numar de arzatoare principale care

corespunde cu numarul de elemente al corpului, minus un element

- colectorul cu duze
- saculet din plastic care contin:
 - 13 suruburi M5 x 8 pentru fixarea arzatoarelor la colector
 - 32 suruburi autofiletante 12E x 1/2" pentru fixarea camerei de evacuare gaze arse la manta
 - 4 suruburi M8 x 30 echipate cu piulita, saiba plata si contrapiulita M8 pentru fixarea camerei de evacuare gaze arse la corpul grupului termic
 - 1 robinet de golire de 3/4" prevazut cu dop.

COLET nr. 3 (GR. TABLOU/VANA DE GAZ)

Ambalajul din carton contine:

- Blocul de gaz format din:
 - vana de gaz
 - vana de minima
 - presostat gaz de minima
 - priza de presiune
 - regulator de presiune.
- Tabloul electric format din (piese din interiorul panoului de comanda):
 - automat de ardere BRAHMA SM 191.1

- filtru antiparaziti radio
- electrod de aprindere si electrod de supraveghere ardere
- prize de racord la panoul de comanda
- bride de fixare.

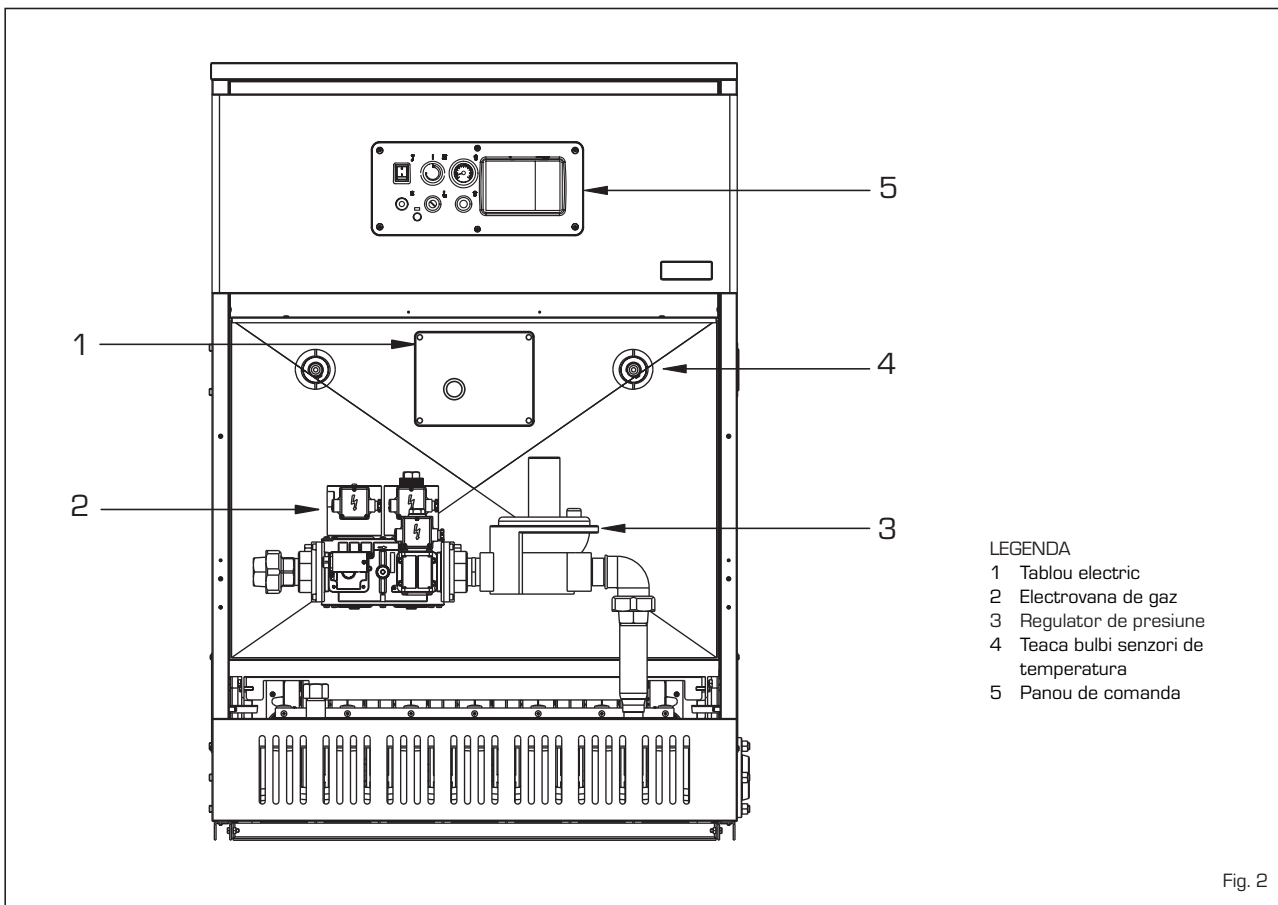
- Panoul de comanda format din (piese montate pe fata panoului de comanda):
 - termostat de reglaj temperatura agent termic, in doua trepte;
 - termostat de siguranta temperatura gaze arse, resetare manuala;
 - termometru;
 - lampa de semnalizare presiune minima gaz;
 - lampa de semnalizare avarie;
 - intrerupator general pornit/oprit cu lampa de semnalizare incorporata;
 - bride de fixare.
- Manualul de instructiuni trebuie pastrat cu grija.

COLET nr. 4 (KIT DOCUMENTE)

Plic cu documente care contine:

- placuta cu date tehnice
- certificat de garantie
- certificat de punere în functiune.

1.5 VEDERE FRONTALA INTERIOARA (fig. 2)



2 INSTALAREA

Montarea grupului trebuie sa fie fixa pe pardoseala si se va efectua doar de catre Personal Autorizat si Specializat, conform prescriptiilor legale in vigoare, respectand toate instructiunile descrise in acest manual. Deasemenea, trebuie respectate normele antiincendiu, normativele de lege in vigoare, ale societatii de distributie a gazului si prescriptiile tehnice ISCIR.

2.1 ALEGEREA INCAPERII IN CARE VA FI MONTAT GRUPUL TERMIC SI AERISIREA ACESTEIA

Grupurile termice "RS Mk.II", au putere mai mare de 35 kW, ele trebuie sa aiba un spatiu de amplasare care sa respecte caracteristicile dimensionale si cerintele in conformitate cu normele ISCIR, "respectarea regulilor tehnice de prevenire a incendiilor pentru proiectarea, realizarea si functionarea instalatiilor termice alimentate cu combustibili gazosi". Inaltimea incaperii unde va fi montat grupul termic trebuie sa respecte caracteristicile dimensionale indicate in figura 3, in functie de puterea termica nominala a centralei termice. Distanța minima între perete si grupul termic pe toate partile (dreapta, stanga, spate) trebuie sa nu fie mai mica de 0,60 m. Este posibil, sa se amplaseze mai multe grupuri termice, unul in vecinatatea celui alt, cu conditia ca sa existe posibilitatea urmaririi si manevrării usoare a tuturor dispozitivelor de comanda si control de pe acestea. Pe de alta parte, este necesar, pentru a permite o buna aerisire a incaperii, de a monta pe pereti grile de aerisire a caror suprafata echivalenta sa nu fie in nici un caz mai mica de 3000 cm², daca gazul utilizat are o densitate mai mare de 0,8, suprafata echivalenta trebuie sa fie minim 5000 cm². In cazul depozitarii unor eventuale materiale inflamabile, in aceasi incapere cu cea in care este montat grupul termic, trebuie sa se pastreze o distanta corespunzatoare între acestea si grupul termic, astfel incat materialele inflamabile sa nu poata ajunge la temperaturi ridicate; in orice caz distanta minima între eventualele materiale inflamabile si grupul termic trebuie sa fie de cel puțin 4 metri.

2.2 RACORDUL LA INSTALATIE

Racordarea instalatiei trebuie sa se efectueze cu conducte rigide care nu trebuie sa produca tensiuni de nici un tip asupra grupului termic. Este bine, ca racordarea hidraulica sa fie realizata, prin intermediul unor racorduri flexibile, usor demontabile. Se recomanda montarea unor robineti de inchidere atat pe tur cat si pe retur.

ATENTIE: Pentru a obtine o buna distributie a apei in interiorul corpului din fonta, conductele tur-retur ale instalatiei trebuie montate pe aceeasi parte a grupului termic. Grupul termic este furnizat din fabrica cu racordurile pe partea dreapta, exi-

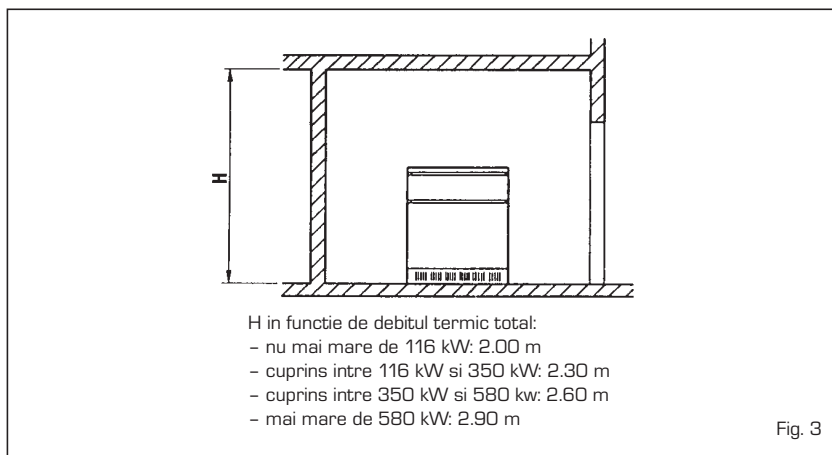


Fig. 3

stand posibilitatea ca acestea sa poata fi montate pe partea stanga, prin mutarea flanselor cu care sunt echipate pe partea stanga impreuna cu garniturile si distribuitorul de apa de pe retur.

Se recomanda ca diferenta dintre temperatura de pe tur si retur a instalatiei, sa nu depaseasca 20 °C. Pentru aceasta, este necesara instalarea unei vane de amestec cu pompa respectiva anticondens.

ATENTIE: Este necesar, ca pornirea pompei sau a pompelor de circulatie ale instalatiei sa fie simultana cu pornirea grupului termic. In acest scop este recomandata utilizarea unui sistem automat de prioritate.

Racordul de gaz trebuie realizat conform I6. Pentru dimensionarea tevilor de gaz, de la alimentarea din retea pana la intrarea in grupul termic, se va tine cont atat de debitul volumetric (consumul) in m³ /h cat si de densitatea combustibilului utilizat. Diametrul tevilor din instalatie, trebuie sa fie dimensionat corespunzator, astfel incat sa permita trecerea libera a cantitatii de gaz necesare pentru satisfacerea unei cereri la debit maxim si sa limiteze pierderile de presiune pe distanta parcursa de gaz, de la sursa de alimentare la utilizator; valoarea acestor pierderi de presiune nu trebuie sa fie mai mare de:

- 1,0 mbar pentru gaz metan
- 2,0 mbar pentru gaz Butan (G30) si gaz Propan (G31).

In interiorul capacului mantalei grupului termic, se afla o placuta autocolanta de identificare a grupului termic care contine si date privind tipul de gaz pentru care acesta a fost reglat sa functioneze.

2.2.1 Filtrul de gaz

Pentru a evita o functionare necorespunzatoare a electrovanelor, sau in unele cazuri chiar deteriorarea dispozitivelor de control ale acestora, se recomanda montarea unui filtru pe teava de gaz la intrarea in grupul termic.

2.3 CARACTERISTICILE APEI DE ALIMENTARE

Apa de alimentare a circuitului ACM si a celui de incalzire, trebuie sa fie tratata conform normativelor in vigoare. (P.T. - ISCIR - C18). Este absolut necesara, tratarea apei utilizata in regim de incalzire, in urmatoarele cazuri:

- In instalatii de tip extins (cu volum mare de apa).
- In cazul reincarcarii dese a instalatiei.
- In cazul in care este necesara golirea totala sau partiala a instalatiei, in mod repetat.

2.4 UMLEREA INSTALATIEI

Inainte de racordarea hidraulica a grupului, se recomanda spalarea instalatiei, in scopul eliminarii mizeriei si a corpurilor straine ce ar putea compromite buna functionare a acestuia. Umplerea instalatiei se va efectua intr-un ritm lent, pentru a permite eliminarea aerului prin aerisitoare.

Presiunea de umplere la rece a instalatiei si presiunea de preincarcare a vasului de expansiune, trebuie sa corespunda, sau oricum sa nu aiba o valoare mai mica decat inaltimea coloanei statice a instalatiei (Exemplu: pentru o coloana statica de 5 metri presiunea de preincarcare a vasului de expansiune si presiunea de umplere a instalatiei trebuie sa aiba valoarea minima de 0.5 bar).

2.5 COSUL DE FUM

La grupurile cu tiraj natural cosul de fum prin care se elimina in atmosfera gazele arse rezultate in urma combustiei, trebuie sa corespunda urmatoarelor cerinte:

- trebuie sa fie etans, sa fie realizat din material rezistent la apa si sa fie izolat termic;
- trebuie sa dispuna de o suficienta rezistenta mecanica, sa fie realizat din material rezistent la temperatura gazelor arse si la condens;
- trebuie sa fie montat in linie perfect verticala si diametrul acestuia sa fie egal pe toata lungimea lui;

- trebuie sa fie izolat corespunzator; pentru a evita formarea condensului sau racirea gazelor arse, in special, in cazul in care cosul este montat in exteriorul cladirii sau intr-o camera neincalzita;
- trebuie sa se pastreze o distanta corespunzatoare sau izolat in mod adecvat, fata de materialele combustibile sau usor inflamabile;
- trebuie sa fie prevazut in partea inferioara, inainte de intrarea primului canal de fum, cu dispozitiv pentru acumularea condensului sau a eventualelor materiale solide, inaltimea minima a dispozitivului fiind de 500 mm. Dispozitivul trebuie sa dispuna de usita metalica de vizitare, aceasta trebuie sa fie perfect etansa, pentru a nu permite intrarea sau iesirea aerului;
- trebuie sa aiba o sectiune interna in forma circulara, patrata sau dreptunghiulara: in ultimele doua cazuri unghiurile trebuie rotunjite cu o raza de cel putin 20 mm; sunt totusi acceptate si sectiunile hidraulice echivalente;
- trebuie montat la partea finala a cosului un dispozitiv de protectie impotriva precipitatiilor atmosferice, astfel incat, sectiunea de iesire sa fie egala cu sectiunea cosului, pentru a nu crea contrapresiune, fenomen ce ar putea impiedica libera evacuare a gazelor arse in atmosfera. Trebuie sa se respecte inaltimele indicate in figura 4.
- nu este permisa montarea unor dispozitive mecanice de aspiratie la extremitatea cosului;
- in cazul in care cosul trece prin interiorul peretelui sau este lipit de acesta, sectiunea cosului nu trebuie obturata, pentru a nu se crea suprapresiune.

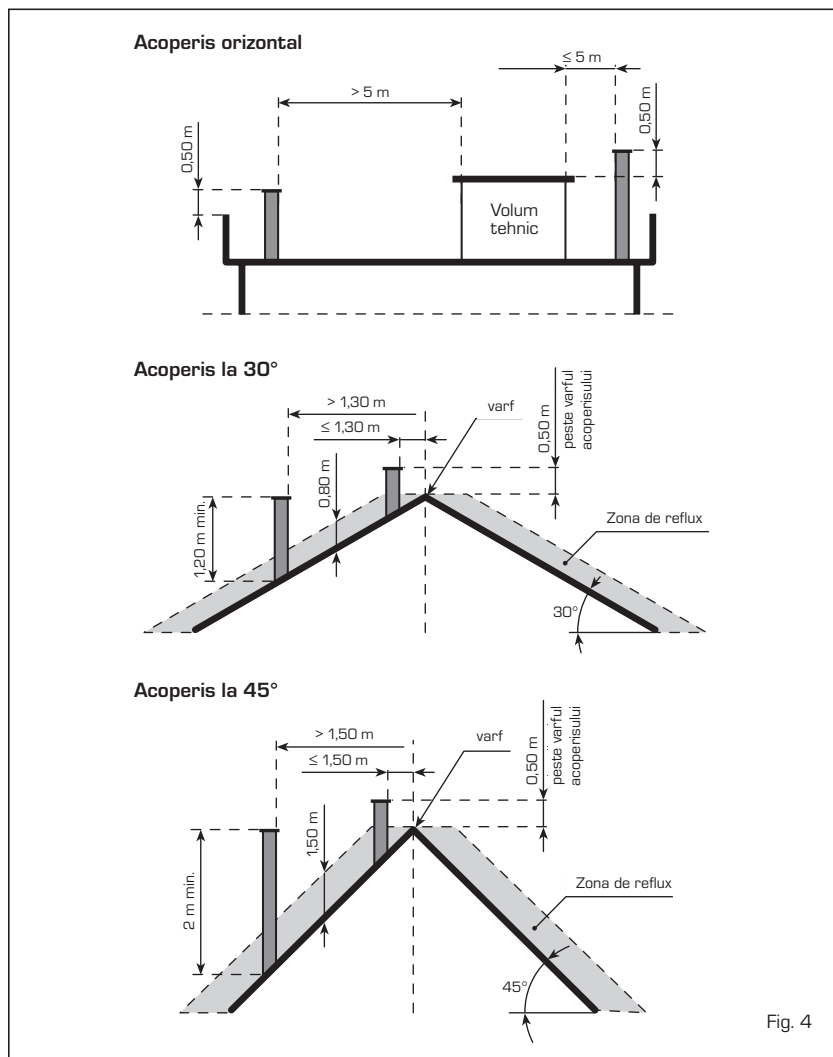


Fig. 4

2.5.1 Dimensionarea cosului de fum

Corecta dimensionare a cosului de fum este o conditie esentiala pentru o buna functionare a grupului termic. Sectiunea utila a cosului de fum se va calcula in conformitate cu normele STAS 6793 - 86 si 3417 - 85 in vigoare. Factorii principali care trebuie considerati pentru a calcula sectiunea sunt: putere termica la focar, tipul de combustibil utilizat, valoarea procentuala de CO₂, debitul masic a gazelor arse la sarcina nominala, temperatura gazelor arse, rugozitatea peretelui intern, efectul gravitatii asupra presiunii de tiraj care va trebui sa tina cont de temperatura externa si de inaltimea cosului.

Tabloul 1 descrie parametri specifici grupurilor termice model "RS Mk.II".

2.6 CORPUL DE ELEMENTI AL GRUPULUI TERMIC

Corpul grupului termic este furnizat cu elemente deja asamblate; in cazul in care accesul in incaperea in care este instalat grupul, este dificil, se poate livra corpul cu elemente dezamblate (separati). Pentru asamblarea elementelor respectati

TABELUL 1

	Putere termica la focar kW	Temperatur zelor arse °C	Debit masic gaze arse gr/s
RS 129 Mk.II	145,9	154	109,4
RS 151 Mk.II	170,0	170	111,7
RS 172 Mk.II	194,2	173	118,6
RS 194 Mk.II	218,2	153	160,8
RS 215 Mk.II	242,1	160	164,2
RS 237 Mk.II	266,0	143	206,9
RS 258 Mk.II	290,0	148	213,6
RS 279 Mk.II	313,6	154	212,5

instruciunile descrise in continuare:

- Pregatiti elemente inainte de asamblare prin curatarea cu diluant a orificiilor niplurilor biconice.
- Introduceti cordonul de silicon pe canalul nervaturii pentru a etansa canalele de gaze (fig. 5).
- Pregatiti unul din cei doi elemente intermediari dotati cu gauri conice de 1/2", ungeti cu miniu de plumb si introduceti niplurile conice (figura 5/a).
- Pregatiti grupul frontal de elemente, efectuand aceleasi operatii descrise anterior, dupa care continuati asamblarea prin imbinarea grupului frontal de elemente la cel intermediar. Montati cate

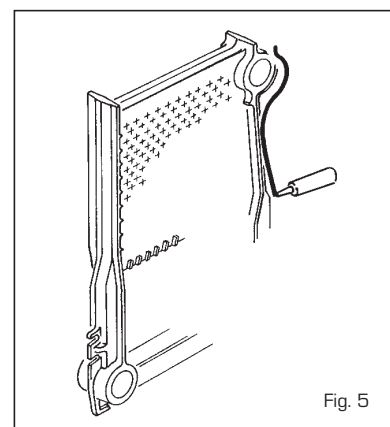


Fig. 5

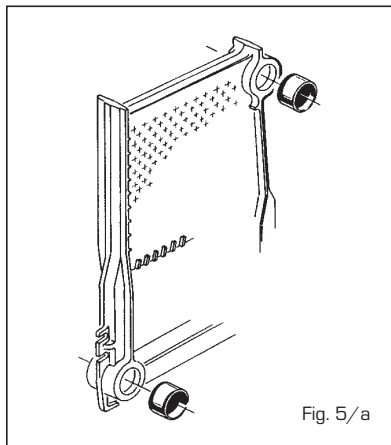


Fig. 5/a

un element pe rand.

- Asamblati elementii, folosind cei doi tiranți furnizati complet echipati cu accesoriile corespunzatoare cod. 6050900 (figura 6), si strangeti simultan atat partea superioara a elementilor cat si cea inferioara, nu fortati strangerea. Daca in timpul operatiilor de montaj, nu se reuseste imbinarea uniforma si paralela a elementilor, introduceti o dalta in partea cea mai stransa dintre elementii si prin fortare restabiliti paralelismul intre cei doi elementii imbinati. Asamblarea finala a blocului de element marginile exterioare ale elementilor se ating, i, s-a realizat bine doar atunci cand
- Introduceti cordonul de silicon in orificiile

fiecarui element montat si completati asamblarea corpului prin montarea celorlalti elementii.

NOTA: Inainte de a efectua racordul la instalatie, probati corpul de elementii la o presiune hidraulica de 7,5 bar.

2.7 ASAMBLAREA PARTILOR CAMEREI DE EVACUARE GAZE ARSE

Pentru a usura transportul camerei de evacuare gaze arse, aceasta este livrata in 4 piese profilate, care imbinat intre ele cu suruburile din dotare, alcatuiesc camera (figura 7). Montajul se va efectua astfel: fixati corpul lateral-dreapta (2) la corpul superior (1), folosind cele noua suruburi autofiletante TE 12E x 1/2" din dotare. Aceasi operatie trebuie efectuata si pentru fixarea corpului lateral-stanga (3). Fixati corpul de curatire (4) utilizand suruburile din dotare. Dupa ce ati efectuat montarea partilor componente ale camerei, montati camera de evacuare gaze arse la corpul din fonta al grupului termic, fixati-o prin intermediul celor patru suruburi M8 x 30 cu saibele aferente din dotare (figura 7/a).

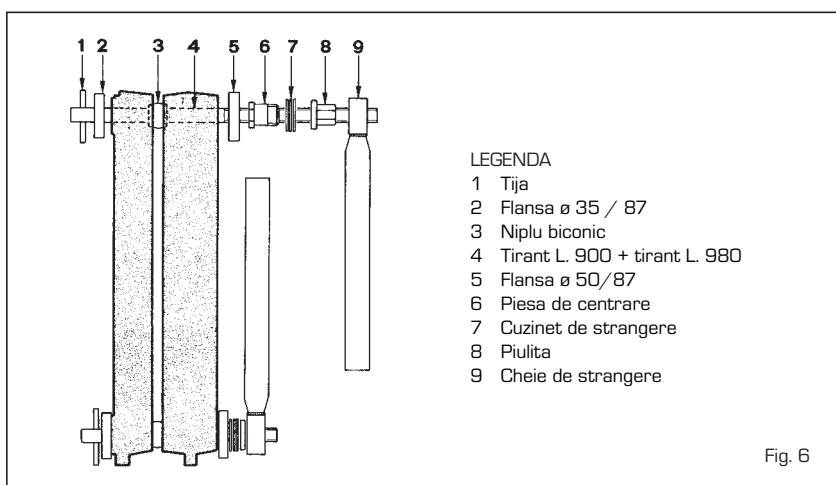


Fig. 6

LEGENDA

- 1 Tija
- 2 Flansa $\varnothing 35 / 87$
- 3 Niplu biconic
- 4 Tirant L. 900 + tirant L. 980
- 5 Flansa $\varnothing 50/87$
- 6 Piesa de centrare
- 7 Cuzinet de strangere
- 8 Piulita
- 9 Cheie de strangere

2.8 MONTAREA DISTRIBUTORULUI DE APA

Distribuitorul de apa pozitionat pe returul colectorului, se afla in partea dreapta, in interiorul grupului termic. In cazul in care trebuie mutat pe partea stanga, verificati ca cele doua randuri de orificii ale acestuia sa fie pozitionate, unul cu orificiile spre in sus, iar celalalt cu orificiile in spre partea frontala a grupului (figura 8).

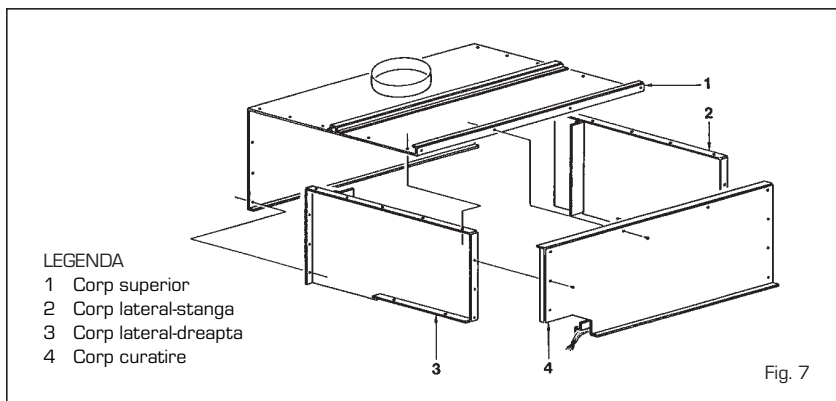


Fig. 7

LEGENDA

- 1 Corp superior
- 2 Corp lateral-stanga
- 3 Corp lateral-dreapta
- 4 Corp curatire

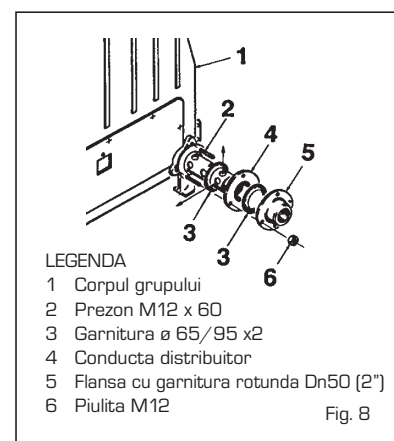


Fig. 8

LEGENDA

- 1 Corpul grupului
- 2 Prezon M12 x 60
- 3 Garnitura $\varnothing 65/95 \times 2$
- 4 Conducta distribuitor
- 5 Flansa cu garnitura rotunda Dn50 (2")
- 6 Piulita M12

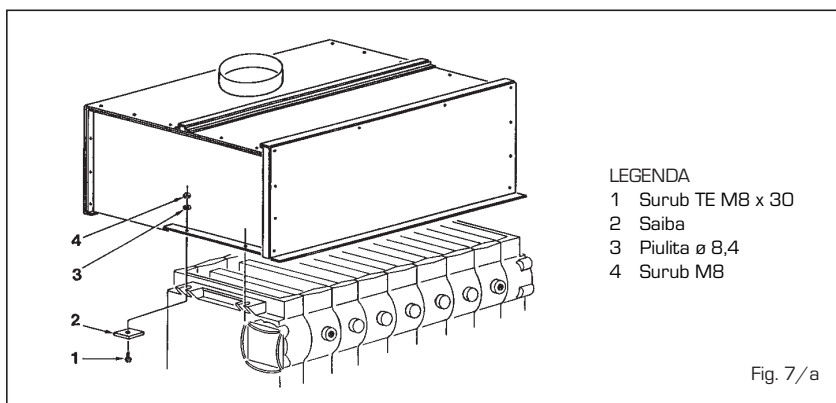


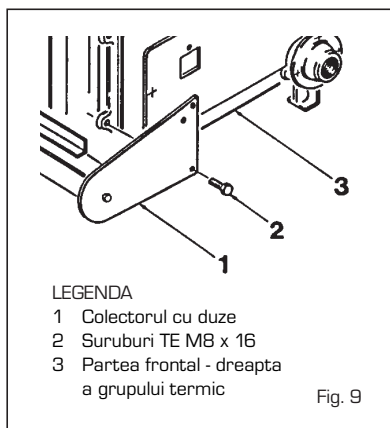
Fig. 7/a

LEGENDA

- 1 Surub TE M8 x 30
- 2 Saiba
- 3 Piulita $\varnothing 8,4$
- 4 Surub M8

2.9 MONTAREA COLECTORULUI CU DUZE AL ARZATORULUI

Montati colectorul cu duze la corpul din fonta al grupului folosind, cele patru suruburi TE M18 x 16, care se vor prinde la suportii prevazuti cu gauri filetate si care se regasesc in ambele parti frontale ale grupului (figura 9).



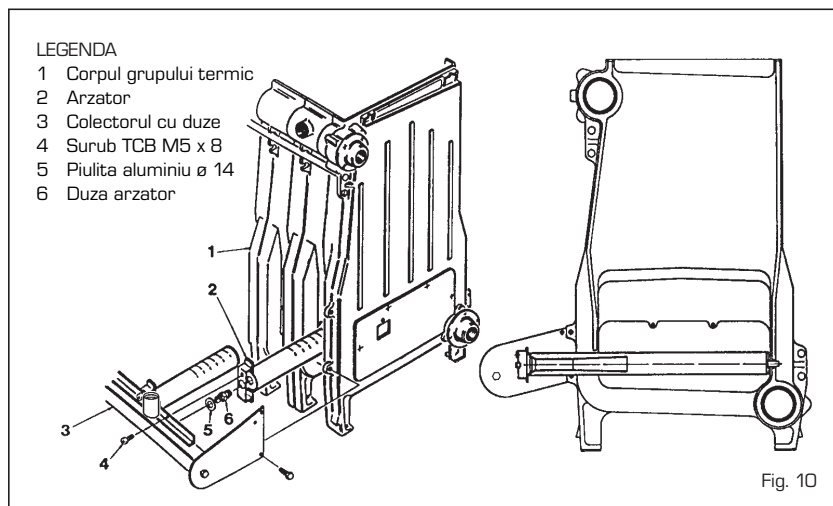
2.10 MONTAREA ARZATOARELOR

Dupa ce ati fixat colectorul cu duze, introduceti pe rand arzatoarele in interiorul camerei de ardere, pozitionandu-le cu atentie, cu orificiile de iesire gaz indreptate in sus. Impingeti arzatoarele pana in cealalta extremitate a camerei de ardere, introduceti suportul arzatorului in orificiul existent pe peretele din fonta care separa elementii (figura 10). Fixati arzatoarele la brida colectorului prin intermediul unor suruburi TCB M5 x 8.

2.11 MONTAREA MANTALEI

Pentru montarea mantalei efectuati urmatoarele operatii (figura 11):

- Pozitionati intre piciorusele partilor laterale stanga si dreapta ale grupului, suportii de sustinere fata - spate ai mantalei (1).
- Fixati cei doi suportii laterali (2) si (3) la partea frontala si posterioara a postamentului mantalei (1) prin intermediul

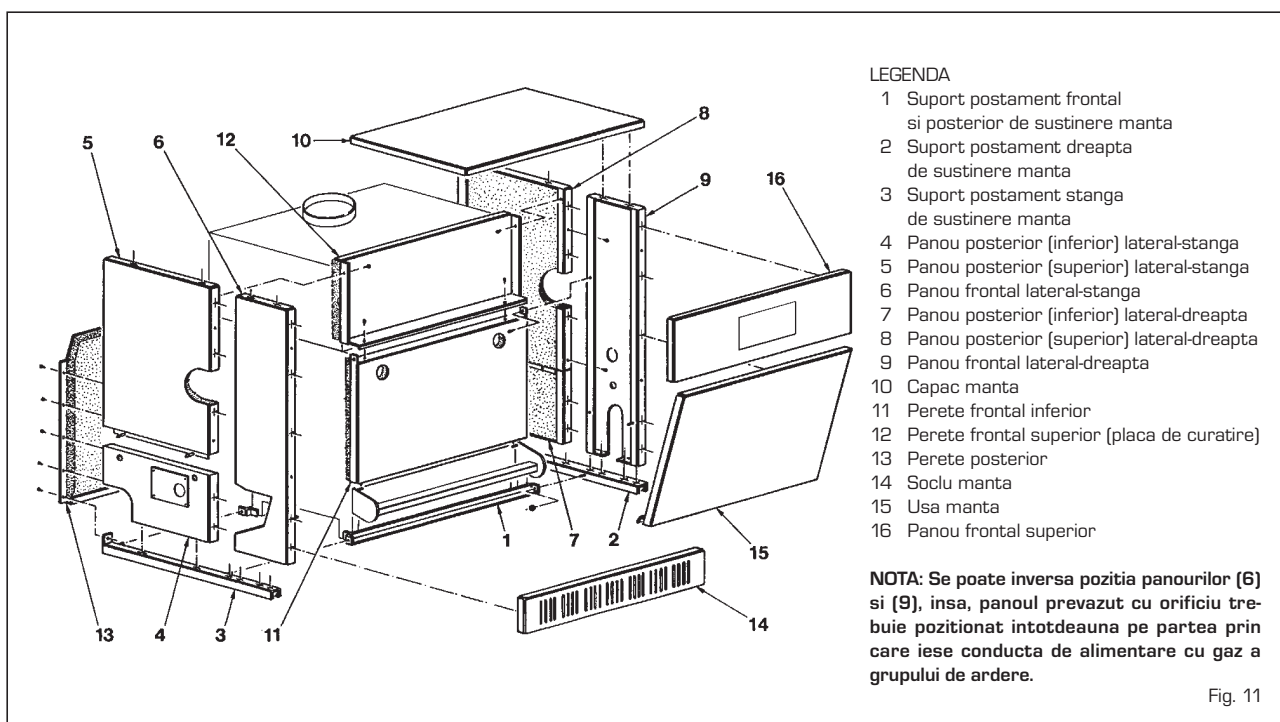


suruburilor M6 din dotare.

- Imbinati panoul posterior (inferior), lateral-stanga (4) al mantalei cu cel posterior (superior), lateral-stanga (5) si panoul posterior (inferior), lateral-dreapta (7) cu cel posterior (superior) lateral-dreapta (8) prin intermediul clapsurilor autoblocante.
- Fixati panourile (4-5) la panoul (6) si panourile (7-8) la panoul (9) prin intermediul clapsurilor autoblocante cu care acestea sunt prevazute si pentru o mai buna fixare folositi suruburile autofiletante 7SP x 1/2" din dotare.
- Montati panourile (4) si (6) la suportul de sustinere (3) fixandu-le prin intermediul respectivelor clapsuri autoblocante. Aceasi operatie se va efectua si pentru montarea panourilor (7) si (9) la suportul de sustinere (2).
- Montati peretele protector frontal-inferior (11) al mantalei, introducandu-l intre

suruburile pozitionate pe bridele de sustinere ale suportului colectorului cu duze si corpul din fonta al grupului termic. Fixati peretele la panourile (6) si (9) utilizand suruburile autofiletante 7SP x 1/2";

- Montati peretele protector frontal-superior (12) al mantalei, fixandu-l la panourile (5-8) si la peretele frontal-inferior (11), prin intermediul celor patru suruburi autofiletante 7SP x 1/2";
- Montati peretele posterior (13) al mantalei, fixandu-l la panourile (4-5) si (7-8) prin intermediul celor opt suruburi autofiletante 7SP x 1/2" din dotare.
- Montati grila soclu (14), fixand-o la panourile (6) si (9) prin intermediul clapsurilor autoblocante;
- Pentru montarea panoului frontal-superior (16), efectuati aceasi operatie descrisa anterior;
- Montati capacul (10) si usa mantalei (15).



2.12 MONTAREA GRUPULUI DE ARDERE

Montati grupul de ardere la colectorul cu duze dupa cum este indicat in figura 12. Grupul de ardere poate fi montat atat in partea dreapta cat si in partea stanga a colectorului.

ATENȚIE: În cazul în care grupul de gaz este montat în partea stânga a colectorului, demontați și rotiți cu 180° vana de gaz pentru a avea acces la reglări din partea din fata. Mutati si tubul de racord si, dupa montare, testati etanseitatea racordurilor de gaz utilizând apa cu sapun sau produse specifice si evitati utilizarea flacarilor libere.

2.13 MONTAREA PANOULUI DE COMANDA (fig. 12/a)

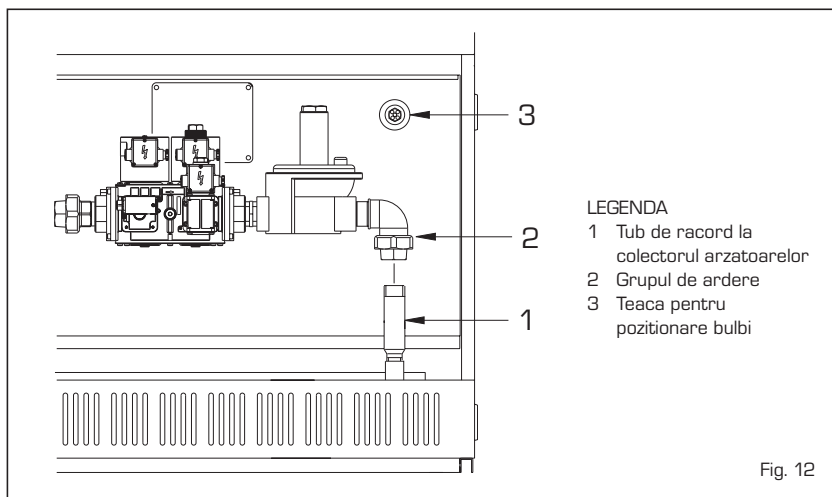
Demontati capatul de protectie al panoului de comanda si introduceti carcasa de protectie a cablurilor in locul prevazut pe panoul frontal-superior, fixati-o cu suruburile din dotare. Montati la loc capatul de protectie al panoului de comanda. Efectuati montajul panoului cu instrumente si fixati-l cu suruburile corespunzatoare. Introduceti bulbii dispozitivelor de control si de siguranta in teaca predispusa: introduceti mai intai bulbii termostatului de reglaj, impingandu-l pana la capat.

ATENȚIE: Pentru o citire eficienta a temperaturii grupului termic, bulbii dispozitivelor de control si de siguranta trebuie introdusi in teaca pozitionata pe aceasi parte pe care se afla turul/returul instalatiei. Daca racordurile tur/retur ale instalatiei se vor monta pe partea stanga a grupului, pentru o citire corecta a temperaturii, bulbii dispozitivelor de control si de siguranta se vor monta in teaca situata pe partea stanga a grupului termic.

2.14 MONTAREA TABLOULUI ELECTRIC (fig. 12/b)

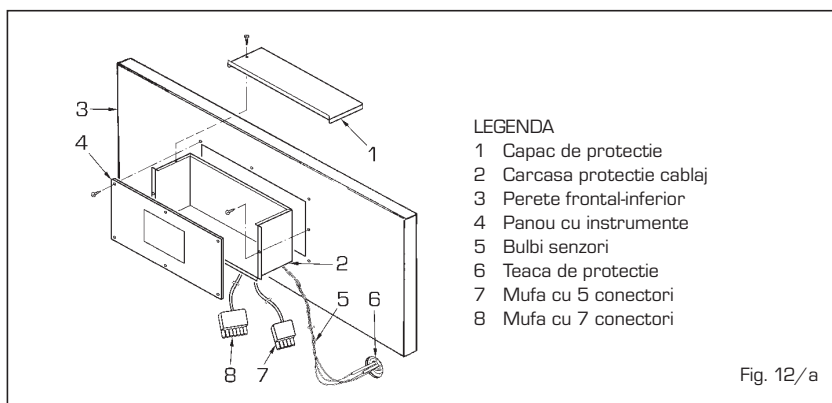
Indepartati capatul de protectie al tabloului electric si fixati tabloul pe peretele frontal-inferior, folosind suruburile corespunzatoare. Cuplati cele doua mufe conectoare cu cele ale panoului de comanda. Completati tabloul electric conectând cablurile ramase. Pozitionati cablurile celor doi electrozi de aprindere si sesizare flacara, care provin din tabloul electric. Introduceti electrodul de aprindere in orificiul existent între elementul frontal si cel intermediar, din-spre partea laterala a grupului de ardere si fixati-l prin intermediul prezoanelor din dotare (figura 12/c). Introduceti electrodul de sesizare flacara in orificiul existent între elementul posterior si cel intermediar si fixati-l prin intermediul prezoanelor din dotare.

NOTA: acordati atentie speciala in momentul montarii electrozilor, pentru a nu deteriora stratul de ceramica, acest lucru obliga la inlocuirea imediata a electrozilor. Dupa efectuarea tuturor racordurilor gaz, verificati etanseitatea acestora, folosind



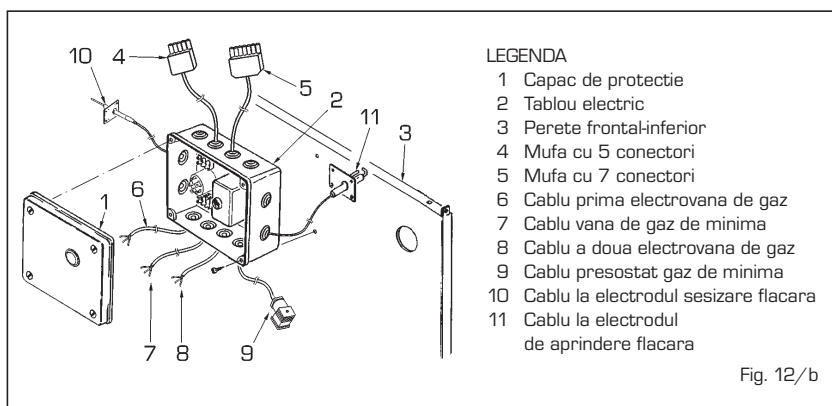
- LEGENDA
- 1 Tub de racord la colectorul arzatoarelor
 - 2 Grupul de ardere
 - 3 Teaca pentru pozitionare bulbi

Fig. 12



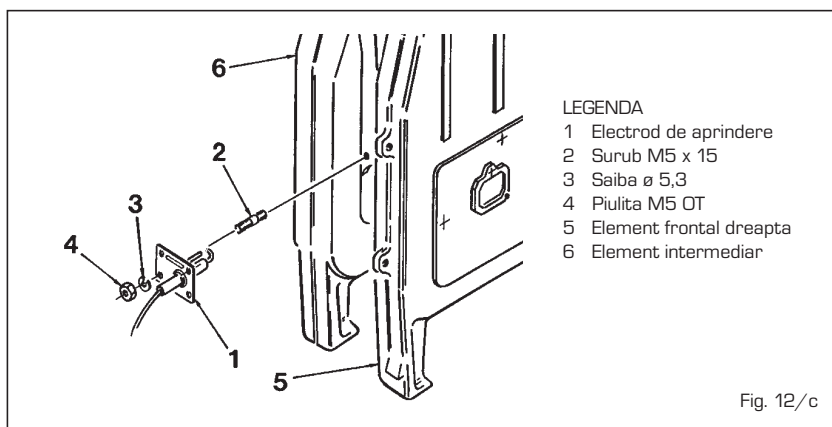
- LEGENDA
- 1 Capac de protectie
 - 2 Carcasa protectie cablaj
 - 3 Perete frontal-inferior
 - 4 Panou cu instrumente
 - 5 Bulbi senzori
 - 6 Teaca de protectie
 - 7 Mufa cu 5 conectori
 - 8 Mufa cu 7 conectori

Fig. 12/a



- LEGENDA
- 1 Capac de protectie
 - 2 Tablou electric
 - 3 Perete frontal-inferior
 - 4 Mufa cu 5 conectori
 - 5 Mufa cu 7 conectori
 - 6 Cablu prima electrovana de gaz
 - 7 Cablu vana de gaz de minima
 - 8 Cablu a doua electrovana de gaz
 - 9 Cablu presostat gaz de minima
 - 10 Cablu la electrodul sesizare flacara
 - 11 Cablu la electrodul de aprindere flacara

Fig. 12/b



- LEGENDA
- 1 Electrod de aprindere
 - 2 Surub M5 x 15
 - 3 Saiba ø 5,3
 - 4 Piulita M5 OT
 - 5 Element frontal dreapta
 - 6 Element intermediar

Fig. 12/c

2.16 REGULATORUL RVA43.222 (optional)

Toate funcțiile cazanului pot fi gestionate de către regulatorul (furnizat optional) cu codul 8096303, furnizat împreună cu sonda de temperatura externa (SE) și sonda de imersie (SC) (fig. 14).

Regulatorul prevede conectarea unei serii de conectori de joasă tensiune pentru legarea sondelor și a termostatului de camera. Bulbul (elementul sensibil) sondei pentru un eventual boiler extern (SS), (furnizat optional) cod 6277110, trebuie să fie introdus în teaca de pe cazan.

Pentru a efectua montajul sondei de temperatura externa (SE) respectați instrucțiunile indicate pe ambalajul sondei.

Pentru a efectua conexiunile electrice consultați schema din fig. 13.

ATENȚIE: Pentru a garanta funcționarea corectă a cazanului reglați la maxim termostatul de cazan.

2.16.1 Caracteristici și funcții "RVA 43.222"

"RVA 43.222" este conceput ca regulator pentru un singur cazan cu arzător într-o treaptă sau două trepte, sau ca regulator pentru cazane legate în cascada.

Acesta poate gestiona comanda a cel mult șaisprezece cazane.

Funcționare economică

- Prioritate preparare apă caldă menajeră la sistemele cu boiler.
- Gestionarea temperaturii în funcție de condițiile climatice având posibilitatea de compensare ambianță.
- Gestionarea unui circuit de încălzire direct (cu pompă) pentru fiecare regulator.
- Funcția de autoadaptare a curbei climatice în funcție de inerția termică a clădirii și de existența "unei surse de căldură" (cu compensare ambianță).
- Funcția de optimizare a pornirii și opririi (încălzire accelerată și oprire înainte de perioada prevăzută).
- Funcționare economică zilnică calculată în funcție de caracteristicile dinamice ale structurilor.
- Comutare automată vară/iarnă.

Funcții de protecție

- Temperatura minimă și maximă de tur reglabile.
- Protecție diferențială antinghet, boiler - preparare apă caldă menajeră și instalație încălzire.
- Protecția cazanului la supraîncălzire
- Protecție la blocarea pompelor
- Protecția arzătorului pentru funcționarea arzătorului o perioadă minimă obligatorie.

Funcții operative

- Punerea în funcțiune simplificată.
- Toate operațiile de reglare se pot efectua pe regulator
- Program standard pentru programarea săptămânală.
- Toate reglajele și regimurile de funcționare care pot fi afișate sau indicate prin led-uri.
- Testarea integrității și conexiunilor electrice a releelor și a sondelor.

Productia de apă caldă menajeră

- Setarea programului zilnic de funcționare.
- Posibilitate de reglare a temperaturii minime de furnizare a apei.
- Posibilitate de comandă a pompei de încărcare boiler.
- Posibilitate de selectare a priorității pentru circuitului de apă caldă menajeră.

Alte caracteristici tehnice

- Usor de legat la un regulator digital pentru temperatura ambianță (QAA70).

2.16.2 Conexiuni electrice

Pentru a instala regulatorul trebuie să legați toți conectorii și să îndepărtați punctele 12-13 și 15-16 (fig. 13) de pe rețeta.

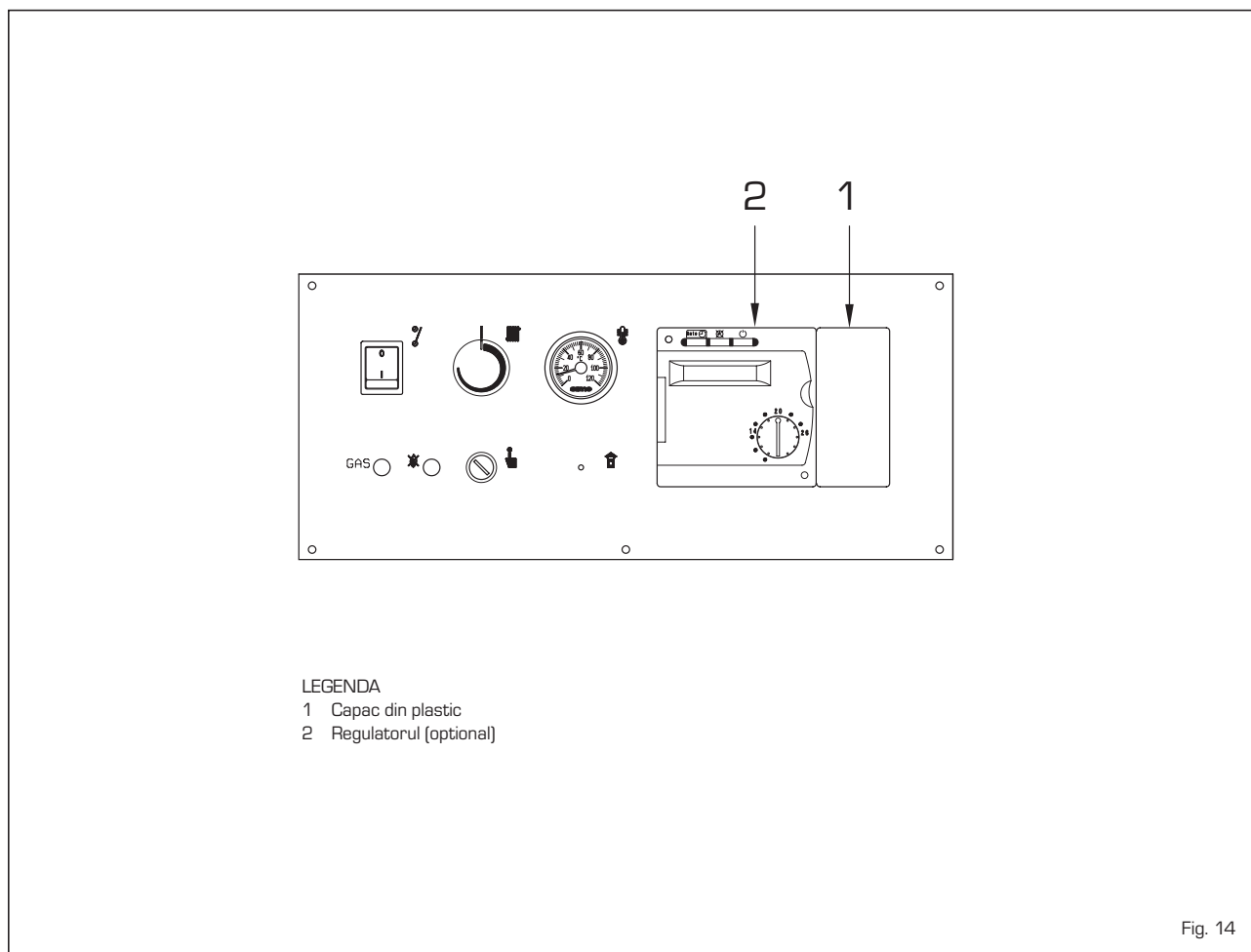


Fig. 14

3 CARACTERISTICI

3.1 APARATURA ELECTRONICA

Grupurile termice model "RS Mk.II" sunt de tipul cu aprindere automata (fara flacara pilot), dispun deci de o aparatura electronica de comanda si protectie de tipul SM 191.1 cu transformator incorporat (figura 15).

Aprinderea si ionizarea flacarii este controlata de doi senzori situati la extremitatea arzatorului. Aprinderea flacarii se face direct in arzator; este totusi garantata siguranta maxima, impotriva opririlor accidentale sau in cazul lipsei gazului de alimentare, cu timpi de interventie de pana la 2 secunde.

3.1.1 Ciclul de functionare

Inainte de punerea in functiune a grupului termic, verificati cu ajutorul unui voltmetru, daca legaturile electrice au fost efectuate corect, respectand faza si nului, precum este indicat in schema electrica. Apasati intrerupatorul general, pozitionat pe panoul de comanda. In acest moment grupul va porni, triminand tensiune prin intermediul programatorului SM191.1, la electrodul de aprindere si deschizand simultan vana de gaz, permitand intrarea gazului.

In mod normal arzatorul se va aprinde in 2 sau 3 secunde. Este posibil sa nu se produca aprinderea arzatorului, ca urmare, se va aprinde lampa care indica blocarea aparaturii (avarie), in urmatoarele cazuri:

- Lipsa gazului

Aparatura va efectua ciclul de pornire in mod regulat, alimentand cu tensiune electrodul de aprindere pe o durata maxima de 8 secunde, dupa care, neefectuandu-se aprinderea aparatura va intra in avarie.

Aceasta anomalie se poate produce la punerea in functiune sau in cazul in care grupul termic nu a fost utilizat pe o perioada indelungata si s-au creat bule de aer in instalatie.

Deasemenea, aceasta anomalie de functionare se poate produce atunci cand bobina vanei de gaz este intrerupta nepermitand deschiderea vanei.

- Electrodul de aprindere nu produce scantei

La grupul termic putem doar constata anomalia, prin faptul ca arzatorul nu este alimentat cu gaz, dupa 8 secunde aparatura blocheaza functionarea grupului.

Aceasta anomalie se mai poate datora: cablul electrodului este intrerupt sau nu este bine fixat la regleta 10 a aparaturii electronice sau transformatorul de aprindere este ars.

- Nu se face sesizarea flacarii

Din momentul aprinderii se observa ca electrodul continua sa produca scantei in mod continuu, desi arzatorul s-a aprins. Dupa 8 secunde, electrodul nu mai produce scantei si arzatorul se stinge, aprin-

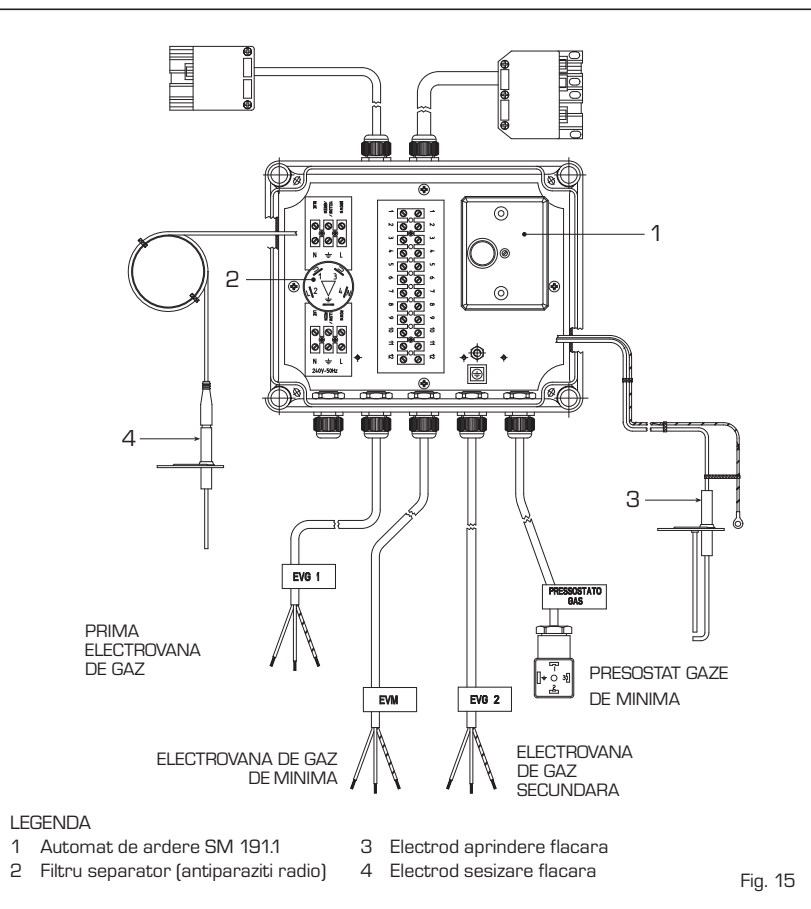


Fig. 15

zandu-se in consecinta ledul care indica blocarea aparaturii.

Aceasta anomalie se produce in cazul in care conexiunile electrice ale fazei si nului nu au fost efectuate corect pe placa electronica.

Cablul electrodului de sesizare a flacarii este intrerupt, electrodul face masa sau este uzat si trebuie inlocuit.

NOTA: In cazul in care aparatul se blocheaza asteptati cel puțin 20 de secunde din momentul aprinderii ledului dupa care apasati butonul pentru deblocare. Daca nu respectati aceasta conditie, nu va fi posibila deblocarea grupului.

3.1.2 Circuitul de ionizare

Verificarea circuitului de ionizare se efectueaza cu ajutorul unui microampermetru, de tipul analogic sau cu unul digital, cu o scala de la 0 la 50 μ A. Legaturile microampermetrului se vor conecta electric in serie cu cablul electrodului de sesizare a flacarii. La o functionare normala, valoarea citita oscileaza in jurul a 6-12 μ A.

Valoarea minima a curentului de ionizare, in jurul careia aparatura intra in avarie, este de 1 μ A. In acest caz, trebuie sa verificati contactele electrice, gradul de uzura al terminalelor electrodului si gradul de uzura al stratului de ceramica.

3.2 TERMOSTAT CU MAI MLUTE TREPTE DE REGLARE APARATURA ELECTRONICA

Grupurile termice "RS Mk.II" sunt echipate cu un termostat de reglare cu dublu contact si cu plaja de reglare diferentiata; acest termostat permite reducerea puterii, inaintea stingerii definitive a arzatorului, prin intermediul bobinei de modulare (figura 21) a regulatorului montat pe electrovanavana principala de gaz.

Acest sistem de modulare al flacarii ofera urmatoarele avantaje:

- Un randament global mai mare.
- Mentine la valori acceptabile cresterea de temperatura a corpului din fonta al grupului termic (inertie termica) in momentul stingerii arzatorului.

3.3 MONTAREA GRUPURILOR TERMICE IN PARALEL

La cerere este posibila furnizarea unor accesorii care permit montarea in paralel a doua grupuri termice, astfel, se reduc dimensiunile de gabarit si se usureaza racordarea la cos, intrucat evacuarea gazelor arse se face printr-o singura conducta (figurile 16-17).

In Tabelul 2 sunt indicate dimensiunile celor doua grupuri termice montate in paralel si diametrul cosului.

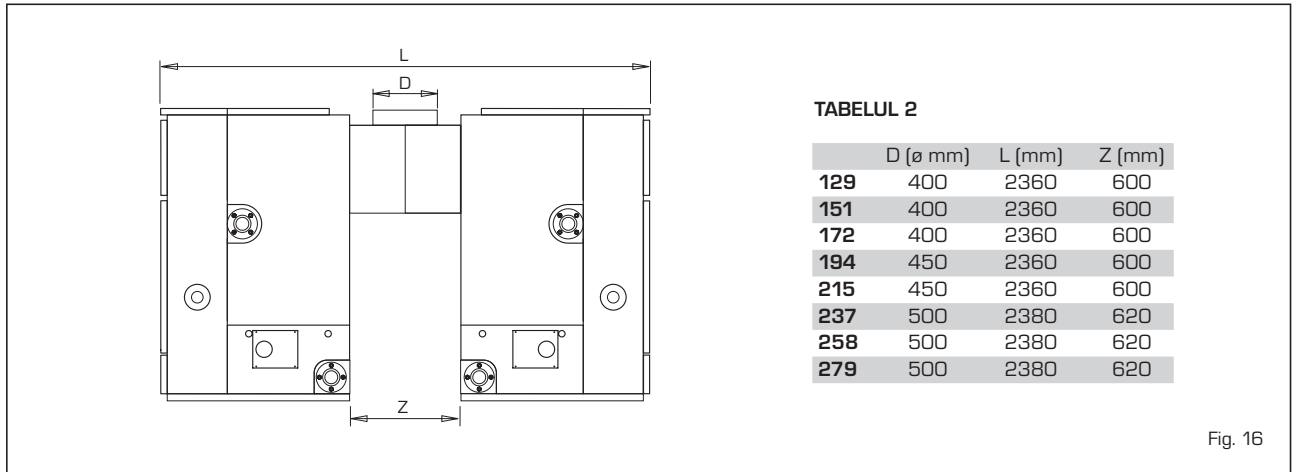


Fig. 16

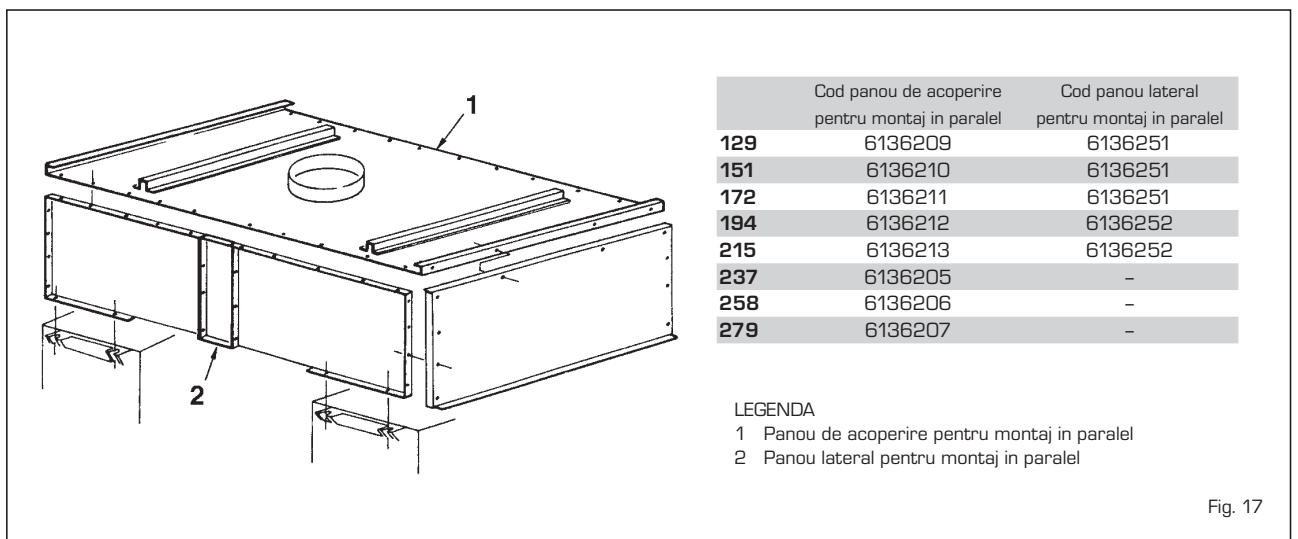


Fig. 17

3.4 PIERDERI DE SARCINA PE CIRCUITUL GRUPULUI TERMIC

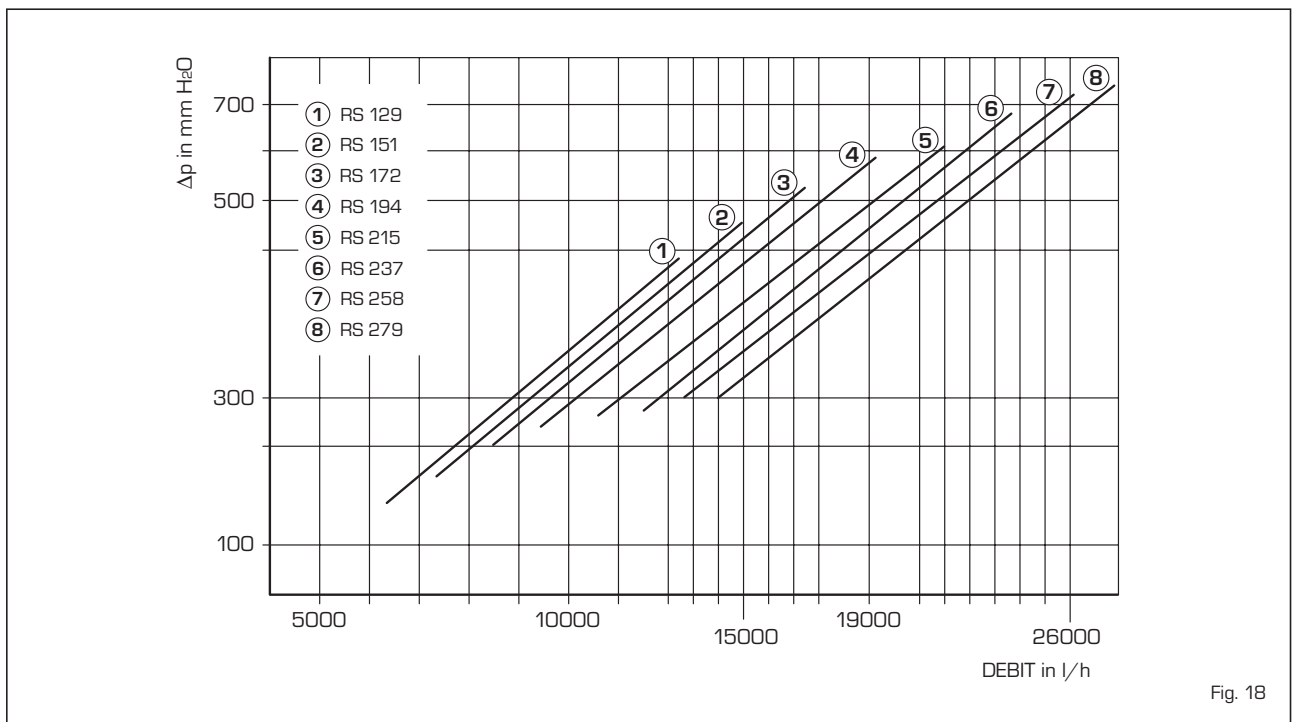


Fig. 18

4 OPERATIUNI DE EXPLOATARE SI INTRETINERE

4.1 VANA DE GAZ

Grupurile termice sunt furnizate din fabrica cu electrovane de gaz HONEYWELL VQ440MA (figura 19).

4.2 REGLAREA ELECTROVANEI PRINCIPALE DE GAZ

Vana de gaz permite obtinerea, prin intermediul termostatului de reglare cu contact dublu, a unei reduceri a puterii, egala cu aproximativ 40% din puterea nominala înainte de oprirea totala a arzatorului.

Calibrarea presiunii maxime si a presiunii reduse este efectuata în fabrica, nu se recomanda asadar modificarea acestora.

Numai in cazul in care se trece de la alimentarea cu un anumit tip de combustibil gazos la un alt tip de combustibil gazos (propan) este permisa modificarea valorilor presiunilor de lucru; valorile reglate trebuie sa corespunda cu cele indicate in **Tabelul 3**.

Operatiile de trecere de la alimentarea cu un tip de combustibil gazos la altul trebuie efectuate de catre Personal Service Autorizat, in caz contrar se anuleaza perioada de garantie.

Atunci cand se trece la tararea presiunilor este necesar sa se urmeze ordinea stabilita regland mai intai presiunea maxima si apoi pe cea minima.

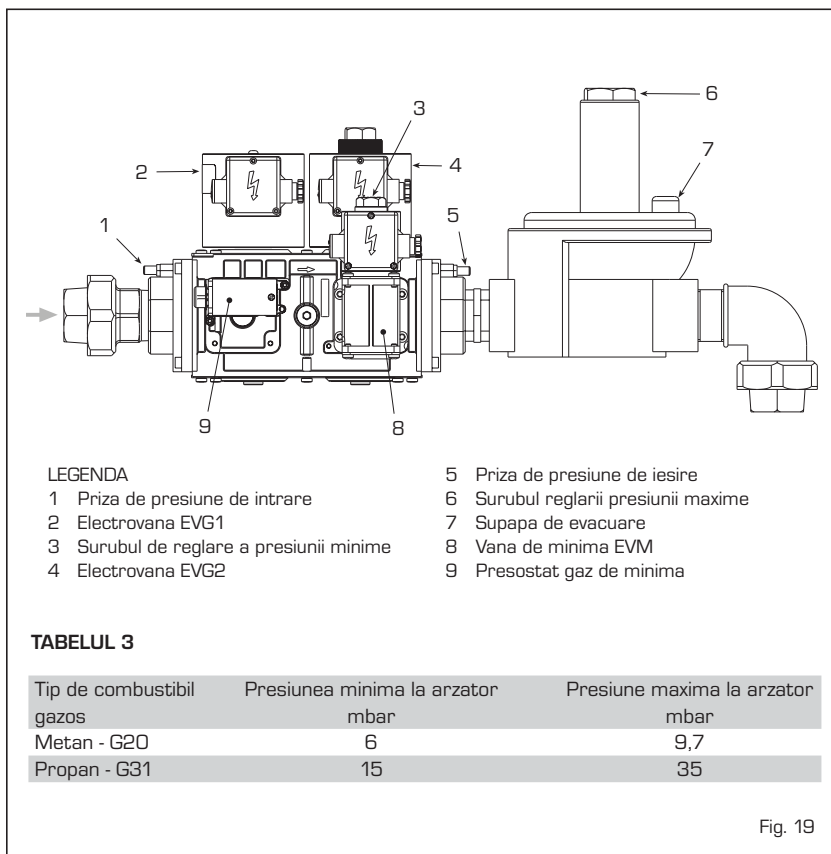
4.2.1 Reglarea presiunii maxime si minime

Pentru a efectua calibrarea presiunii maxime, procedati în felul urmator (fig. 19):

- Conectati coloana sau un manometru la priza de presiune aflata pe colectorul arzatorului.
- Desfaceti capacul din plastic al regulatorului de presiune (6).
- Puneti maneta termostatului centralei în dreptul valorii maxime.
- Alimentati centrala cu tensiune.
- Pentru a reduce presiunea rotiti surubul (6) în sens invers acelor de ceasornic, iar pentru a o mari rotiti în sensul acelor de ceasornic.
- Actionati de mai multe ori întrerupatorul general verificand ca presiunea sa corespunda valorilor indicate în **Tabelul 3**.
- Sigilati surubul regulatorului de presiune (6) si montati la loc capacul din plastic.

Dupa efectuarea reglarii presiunii maxime treceti la calibrarea presiunii minim (fig. 19):

- Utilizati întotdeauna o coloana sau un manometru pentru controlul presiunii.
- Porniti centrala, iar dupa o scurta perioada de functionare la puterea nominala rotiti lent maneta termostatului centralei catre pozitia minima pana cand se aude declanflarea primului contact al termostatului.
- Lasati maneta în pozitia respectiva si, dupa ce ati desfacut capacul, rotiti surubul (3) pentru a cauta valoarea presiunii



minime indicate în **Tabelul 3** corespunzătoare gazului utilizat; pentru a reduce presiunea rotiti surubul (3) în sensul acelor de ceasornic, iar pentru a o mari rotiti în sens invers acelor de ceasornic.

- În cazul modelelor **RS Mk II de la 129 la 172** rotiti în sens invers acelor de ceasornic surubul de reglare a presiunii minime (3) pana la atingerea valorii presiunii indicate în **Tabelul 3**.
- În cazul modelelor **RS Mk II de la 194 la 279** rotiti în sens invers acelor de ceasornic pana la sfarsit de cursa, surubul de reglare a presiunii minime (3) chiar daca nu atingeti valoarea de presiune indicate în **Tabelul 3**.
- Actionati de mai multe ori întrerupatorul general verificand ca presiunea sa corespunda valorii stabilite.

4.3 ELECTROVANA DE GAZ SECUNDARA

Blocul de gaz al grupurilor termice model **RS Mk II** este echipat din fabricatie cu o electrovana secundara de gaz, normal inchisa conform prevederilor tehnice ISCIR si normelor ANTIINCENDIU, aceasta este electrovana de siguranta (3 fig. 2).

4.5 TRECEREA DE LA UN TIP DE GAZ LA ALTUL

Pentru functionarea pe gaz propan (G31), este furnizat un kit ce contine toate echipa-

mentele necesare pentru trecerea la tipul de combustibil gazos ales.

Pentru a trece de la un gaz la altul trebuie înlocuite duzele principale, si dupa ce ati înlăturat capacul din plastic, setati presostatul de gaz de minima (9) în pozitia 15 (G20) sau în pozitia 25 (G31).

Pentru a efectua reglarea presiunii minime si maxime de functionare, actionati conform instructiunilor de la capitolul 4.2.1. Dupa ce s-a incheiat executarea acestor operatii, aplicati pe manta placuta de timbru care indica tipul de combustibil cu care functioneaza.

NOTA: Dupa ce ati efectuat modificarile corespunzătoare, trebuie, sa verificati etanșeitatea tuturor racordurilor de gaz, folosind apa si sapan sau produse corespunzătoare; evitati sa folositi flacara libera.

4.6 OPERATIUNI DE INTRETINERE SI CURATIRE (fig. 23)

La sfarsitul fiecarui sezon de incalzire, este obligatorie, efectuarea operatiilor de curatire si de verificare a grupului termic actionand dupa cum urmeaza (figura 23):

- Întrerupeti alimentarea cu tensiune la panoul de comanda al grupului termic.
- Îndepartati usa (2) si soclul (1) mantalei.
- Scoateti panoul frontal-superior (3) si pozitionati-l în clemele existente în partea inferioara.
- Îndepartati capacul mantalei (6).
- Desfaceti suruburile de fixare ale arzato-

- rului la rampa si extrageti arzatorul (7).
- Desfaceti suruburile de fixare ale panoului superior din interior (4), dupa care extrageti panoul.
- Indepartati placa de curatire (5), desfacand suruburile care o fixeaza la camera de evacuare gaze arse.
- Cu ajutorul unei perii din plastic curatati canalele de fum.
- Dupa efectuarea curatirii canalelor de fum, curatati arzatoarele, prin intermediul unor jeturi de aer sub presiune.
- Verificati pozitia corecta a electrozilor si starea de uzura a acestora.
- Curatati racordul la cos si verificati eficienta cosului de gaze arse.
- Dupa ce ati terminat de efectuat montarea blocului arzator, trebuie, sa verificati etanseitatea tuturor racordurilor de gaz, folosind apa si sapun sau produse corespunzatoare; evitati sa folositi flacara libera.

Operatiunile de intretinere preventiva si cele de verificare ale aparaturilor si dispozitivelor de siguranta ale grupului termic, trebuie efectuate doar de catre Personal Service Autorizat.

4.7 DEFECTIUNI DE FUNCTIONARE

Desi, panoul de comanda este alimentat cu tensiune grupul nu porneste.

- Verificati daca grupul termic este alimentat cu gaz.
- Verificati daca contactele termostatelor de reglare si de siguranta inchid corespunzator.
- Nu ajunge gaz la presostat.

- Asigurati-va ca automatul de ardere este functional, in caz contrar inlocuiti-o.

Grupul termic porneste si se opreste in mod repetat, deasemenea si ledul de culoare rosie de pe panoul de comanda, corespunzator presostatului de gaz, se aprinde in mod repetat.

- Verificati sa nu fi avut loc o cadere de presiune a retelei de alimentare cu gaz in momentul pornirii grupului termic. Valoarea presiunii dinamice la intrarea in vana de gaz nu trebuie sa fie mica de 9,7 mbar;
- Verificati reseaua de alimentare cu gaz;
- Verificati pierderile de sarcina ale eventualelor electrovane si dispozitive de siguranta montate in amonte de grupul termic.
- Verificati buna functionare si valorile de tarare a presostatului de gaz, daca este necesar inlocuiti-l.

Electrodul de aprindere produce scanteii dar arzatorul nu se aprinde:

- Verificati daca placuta redresorului situata pe conectorul care alimenteaza electrovana de gaz s-a deteriorat, daca este necesar inlocuiti-o.

Electrodul de aprindere nu produce scanteii:

- Cablul electric al electrodului este intrerupt sau nu este bine fixat la regleta 10.
- Automatul de ardere are transformatorul ars, trebuie inlocuit automatul de ardere.

Nu este sesizata flacara:

- Conexiunile electrice ale fazei si nulului nu au fost efectuate corect pe placa elec-

tronica.

- Verificati daca impamantarea s-a efectuat corect.
- Cablul electrodului este intrerupt sau nu este bine fixat la regleta 8.
- Electrocul face masa.
- Electrocul este uzat sau stratul de protectie din ceramica s-a deteriorat, trebuie inlocuit electrocul.
- Automatul de ardere s-a defectat, trebuie inlocuit.
- Pentru conexiuni la reseaua electrica faza/faza trebuie montat transformatorul cu codul 6239700.

Grupul termic functioneaza numai la presiune nominala de gaz si nu face reducere de presiune:

- Nu exista diferential la tararea celor doua contacte ale termostatului de reglare, trebuie inlocuit termostatul.

Grupul termic se opreste des si produce condens:

- Verificati, daca flacara arzatorului principal este bine reglata si daca consumul de gaz este proportional cu puterea grupului.
- Incaperea in care este montat grupul termic nu este ventilata corespunzator.
- Cosul nu are tiraj suficient sau are un tiraj necorespunzator cerintelor prevazute.
- Grupul termic functioneaza la o temperatura prea mica, reglati termostatul grupului la o temperatura mai ridicata.

Termostatul de reglaj intervine la o temperatura prea mare fata de cea indicata:

- Inlocuiti termostatul de reglaj intrucat s-a dereglat.

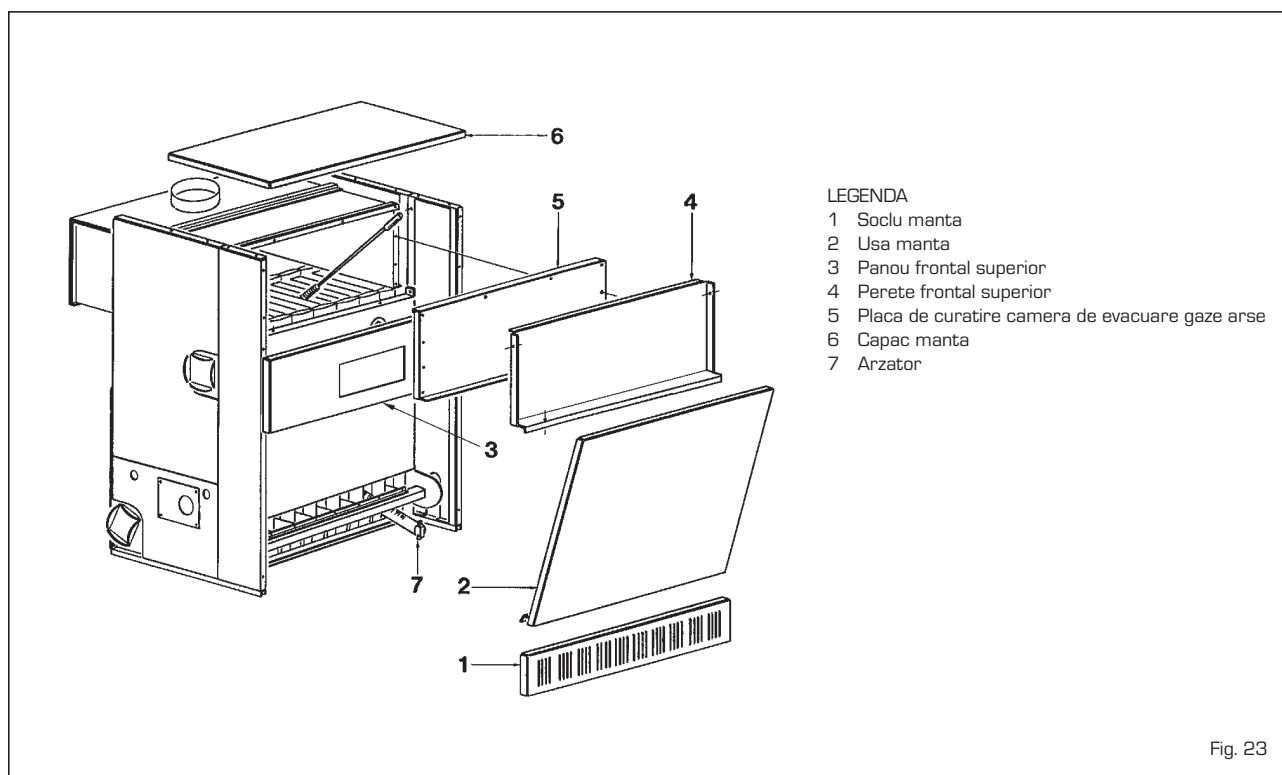


Fig. 23

INSTRUCTIUNI PENTRU BENEFICIAR

AVERTISMENTE

- In cazul unor defectiuni sau anomalii de functionare opriti grupul termic, evitati orice initiativa personala de reparatie si nu interveniti in mod direct asupra grupului. Adresati-va doar centrului de Service Autorizat.
- Instalarea, punerea in functiune si operatiunile normale de intretinere trebuie efectuate doar de catre personalul Service Autorizat, conform normelor in vigoare. Este absolut interzisa desigilarea dispozitivelor pretarate furnizate de producator.
- Este absolut interzisa, obturarea sau deteriorarea grilelor de aspiratie ale surselor de aerisire ale incaperii in care este montat grupul termic.

PORNIREA SI FUNCTIONAREA

PORNIREA GRUPULUI TERMIC (figura 24)

Pentru pornirea grupului termic, pozitionati rozeta termostatului de reglaj (5) la 60 °C si apasati intrerupatorul general (1), grupul va incepe functionarea in mod automat.

ATENTIE: Atunci cand, presiunea gazului din retea de alimentare este insuficienta, acest lucru, provoaca blocarea imediata a arzatorului, lucru semnalat atat de ledul (6) care indica blocarea functionarii grupului, cat si de ledul de culoare rosie (2), care indica lipsa de presiune a gazului din retea de alimentare. In astfel de cazuri, din motive de siguranta, nu este permisa pornirea grupului termic prin actionarea butonului de deblocare (8) a acestuia. Grupul termic va porni automat, in momentul in care presiunea gazului de la retea de alimentare, va reveni la valoarea minima reglata la presostatul de gaze (10 mbar).

REGLAREA TEMPERATURII IN CIRCUITUL DE INCALZIRE (figura 24)

Reglarea temperaturii se efectueaza, prin actionarea rozetei termostatului (5) al carui domeniu de lucru este 53 ± 90 °C.

Pentru a garanta intotdeauna un randament optim al generatorului se recomanda ca temperatura de lucru a grupului termic sa nu coboare sub pragul de 60 °C; se va evita astfel, eventualele formari de condens ce ar putea provoca in timp deteriorarea corpului din fonta.

DEBLOCAREA APARATURII ELECTRONICE (figura 24)

Grupurile termice **RS Mk II** sunt de tipul cu aprindere automata (fara flacara pilot), dispun deci de o aparatura electrica de comanda si protectie de tipul SM 191.1. (automat de control).

Prin apasarea intrerupatorului general (1) grupul va porni, trimitand tensiune prin intermediul programatorului SM 191.1 la electrodul de aprindere si deschizand simultan vana de gaz, permitand intrarea gazului iar grupul porneste automat. In mod normal arzatorul se va aprinde in 1 sau 2 secunde. Este posibil sa nu se produca aprinderea arzatorului, ca urmare, se va aprinde ledul rosu care indica blocarea

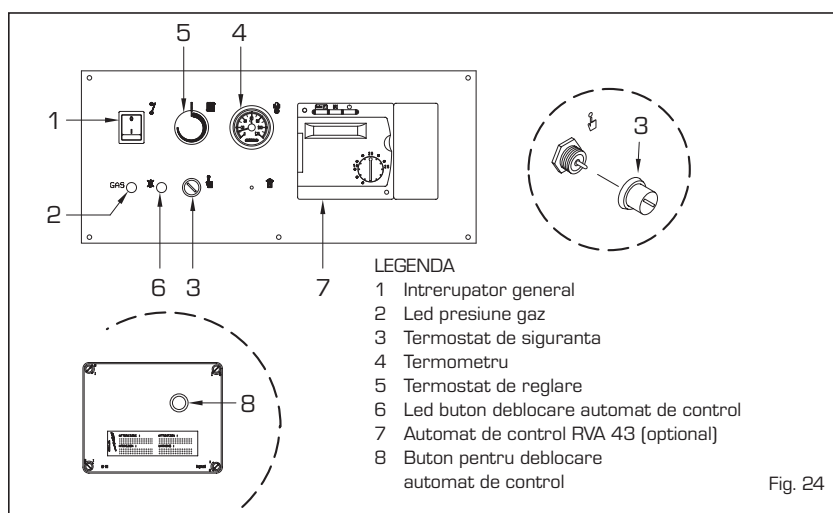


Fig. 24

aparaturii; in astfel de cazuri, apasati butonul pentru deblocare (8) si grupul va porni automat.

Aceasta operatie poate fi repetata de doua sau de trei ori, in cazul in care, arzatorul nu se aprinde, apelati la Personalul Service Autorizat.

OPRIREA GRUPULUI TERMIC (figura 24)

Prin actionarea intrerupatorului general (1), se obtine oprirea totala a grupului. In cazul in care, grupul nu va fi utilizat pe o perioada indelungata, inchideti robinetul de alimentare cu gaz.

TERMOSTATUL DE SIGURANTA (figura 24)

Termostatul de siguranta este de tipul cu rearmare manuala (pozitia 3), acesta intervine provocand stingerea imediata a arzatorului, in cazul in care temperatura depaseste 95 °C.

Pentru repornirea grupului termic desurubati capacul negru de protectie, si apasati butonul pozitionat sub capac (figura 2).

TRECEREA DE LA UN TIP DE COMBUSTIBIL GAZOS LA ALTUL

In cazul in care, se doreste utilizarea grupului termic cu un alt tip de combustibil gazos, diferit de cel pentru care grupul a fost fabricat,

adresati-va Personalului Service autorizat.

OPERATIUNI DE INTRETINERE SI CURATIRE

La sfarsitul fiecarui sezon de incalzire, este obligatorie, curatirea grupului termic si verificarea aparatelor de comanda si control ale acestuia conform normelor in vigoare.

Operatiunile de intretinere preventiva si cele de verificare ale aparaturilor si dispozitivelor de siguranta ale grupului termic, trebuie efectuate doar de catre Personal Service Autorizat.

SCOATEREA DEFINITIVA DIN UZ A APARATULUI (DIRECTIVA EUROPEANA 2002/96/CE)

La sfarsitul vietii utile a aparatului, acesta **TREBUIE ELIMINAT DUPA SEPARAREA COMPONENTELOR**, conform prevederilor legilor in vigoare.

NU TREBUIE ELIMINAT impreuna cu deseuri urbane.


Poate fi predat centrelor de colectare, daca exista in zona, sau agentilor de vanzare care ofera acest serviciu.

Eliminarea separata a deseurilor previne daune grave care pot fi aduse mediului si sanatatii. De asemenea, permite recuperarea multor materiale reciclabile si reducerea semnificativa a costurilor economice si energetice.

REGULATORUL (optional)







Pentru a fructifica la maxim intreaga capacitate a regulatorului "RVA 43.222/109" respectati instructiunile de mai jos:

PENTRU A PORNI INCALZIREA

- Activati intrerupatorul de retea.
- Programati ora exacta si ziua curenta.
- Selectati regimul automat prin tasta .

ON

PENTRU A PROGRAMA ORA


Selectati randul	Afisare	Efectuati programarea prin taste	
	1	 	Ora exacta
	2	 	Ziua curenta



PENTRU A FUNCTIONA IN REGIM AUTOMAT

In regimul automat temperatura ambianta este reglata in functie de perioadele de incalzire selectate.




- Apasati butonul .

NOTA: Selectati perioadele de incalzire in functie de propriile necesitati cotidiene; astfel va fi posibil sa obtineti o importanta economie de energie.

PENTRU A ACTIVA REGIMUL DE INCALZIRE CONTINUA

Regimul de functionare numai pe incalzire mentine temperatura in incapere la valoarea programata prin selectorul de reglare.



- Apasati tasta de functionare continua .
- Programati temperatura din incapere prin selectorul de reglare.

PENTRU A REGLA REGIMUL DE ASTEPTARE

(in cazul in care beneficiarul lipseste o perioada mai lunga de timp)

Regimul de asteptare mentine temperatura din incapere la o valoare care sa asigure protectia antinghet.



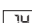

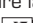


- Apasati tasta "regim de asteptare" .

SEMNFICATIA SIMBOLURILOR


Simbolurile amplasate pe display deasupra indica regimul de functionare actual. Bara afisata sub unul din simboluri indica faptul ca este activat regimul respectiv de functionare.




-  Incalzire la temperatura nominala (selector de reglare)
-  Incalzire la temperatura redusa (rand .
-  Incalzire la temperatura de protectie antinghet (rand .

NOTA: Pentru informatii suplimentare referitoare la regimurile de functionare va recomandam sa consultati documentatia detaliata referitoare la instalatia de incalzire.



PENTRU A MODIFICA TEMPERATURA DE LIVRARE A APAEI CALDE MENAJERE

Temperatura de livrare a apei calde menajere poate fi modificata sau nu prin apasarea tastei .





- Apasati tasta "Apa calda sanitara" .

DACA APA ESTE PREA CALDA SAU PREA RECE

Selectati randul	Afisare	Programati temperatura dorita	
	13	 	°C



DACA IN INCAPAERE ESTE PREA CALD SAU PREA FRIG

- Verificati regimul actual de functionare afisat pe display.
- In cazul **temperaturii nominale** :
Cresteti sau reduceti temperatura din incapere utilizand selectorul de reglare.
- In cazul in care **temperatura este redusa** .



Selectati randul	Afisare	Corectati temperatura cu ajutorul tastelor	
	14	 	°C

























NOTA: Dupa fiecare reglare asteptati cel putin doua ore pana cand se raspandeste uniform in incapere noua temperatura.

PENTRU A MODIFICA PERIOADELE DE INCALZIRE

Selectati randul	Afisare	Selectati programul saptamanal si pentru fiecare zi	
	5	 	1-7 = saptamana 1 = Lu/7 = Do



In ceea ce priveste ziua selectata programati modificarile dupa cum urmeaza:

Perioada ceruta	Apasare tasta	Afisare	Programare ora	Pentru °C
Perioada 1	Inceput 	6	 	
	Sfarsit 	7	 	
Perioada 2	Inceput 	8	 	
	Sfarsit 	9	 	
Perioada 3	Inceput 	10	 	
	Sfarsit 	11	 	

NOTE: Perioadele de incalzire se repeta automat in functie de programul saptamanal. In acest scop se selecteaza regimul de functionare automat.


Se poate reveni la programul standard daca se selecteaza randul 23 apasand simultan tastele + si -.

DACA INCALZIREA NU FUNCTIONEAZA CORECT

- Consultati documentatia detaliata a instalatiei de incalzire, respectand instructiunile pentru a solutiona eventuale probleme.



PENTRU A VERIFICA COMPOZITIA GAZELOR ARSE

- Apasati tasta pentru functia de "verificare a compozitiei gazelor arse" . Instalatia va functiona la nivelul cerut.



PENTRU A ECONOMISI ENERGIE TERMICA FARA A RENUNTA LA COMFORT

- In incaperile locuite se recomanda o temperatura de aprox. 21°C. fiecare grad in plus va creste costurile de incalzire cu 6-7%.
- Aerisiti incaperile o perioada scurta de timp, prin deschiderea completa a ferestrelor.
- In incaperile nelocuite prevedeti vane de reglare in pozitia antinghet.
- Lasati liber spatiul din jurul radiatoarelor (indepartati mobila, perdelele).
- Inchideti gurile de aerisire obligatorii pentru a reduce dispersiile termice.



ИНСТРУКЦИИ ПО УСТАНОВКЕ

ОГЛАВЛЕНИЕ

1	ОПИСАНИЕ ОБОРУДОВАНИЯ	стр. 52
2	УСТАНОВКА	стр. 54
3	ТЕХНИЧЕСКИЕ ХАРАКТЕРИСТИКИ	стр. 61
4	ИСПОЛЬЗОВАНИЕ И УХОД	стр. 63

ВАЖНО

В момент произведения первого запуска оборудования по правилу следует провести следующие проверки:

- Убедиться в том, что в непосредственной близости от котла не находятся жидкости и воспламеняющиеся вещества.
- Проконтролировать правильность электрического соединения и качество устройства заземления, к которому присоединяется провод заземления.
- Открыть газ и проверить прочность соединений, включая соединение горелки.
- Убедиться, что котел запрограммирован на работу с подаваемым типом газа.
- Подтвердить проходимость трубы для выброса отработанных газов.
- Оставить соответствующие заслонки открытыми.
- Убедиться в том, что котел наполнен водой и оставшийся газ выведен.
- Выдуть воздух, остающийся в газовых трубах, используя штуцер газового клапана.
- Проконтролировать рабочее состояние регулировочной аппаратуры, устройств контроля и безопасности.

ПРИМЕЧАНИЕ:

Перед первым запуском или в случае долгого простоя генератора рекомендуется продуть газовые трубы соответствующим образом. В обратном случае могут произойти замедления включения с возможной дальнейшей блокировкой аппарата. Для разблокирования следует подождать как минимум 20 секунд с момента зажжения сигнальной лампы.

Отсутствие электроэнергии приводит к немедленной остановке горелки. В момент подключения тока котел автоматически вернется к функционированию. Когда давление газа недостаточно, горелка останавливается, и зажигается красная сигнальная лампа низкого давления газа.

В таком случае, по причинам безопасности не разрешается запуск котла элементарным нажатием на кнопку разблокирования аппаратуры. Повторный запуск произойдет автоматически, как только давление газа достигнет минимального значения, установленного на показателе реле давления (10 мбар).

1 ОПИСАНИЕ ОБОРУДОВАНИЯ

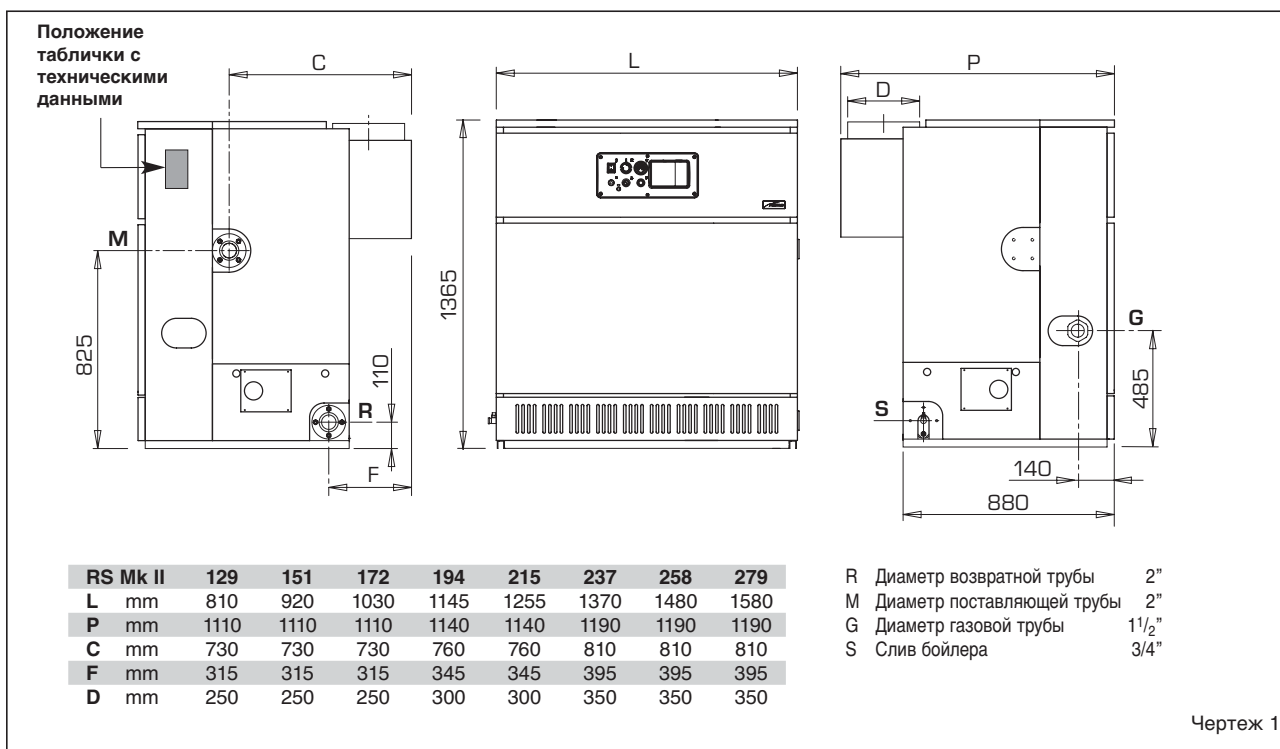
1.1 ВВЕДЕНИЕ

Котлы **RS Mk II** являются генераторами горячей воды и относятся к установкам высокой и средней мощности. Они созданы из чугунных секций,

насчитывающих от 7 до 14 единиц, которые обеспечивают тепловую мощность от 129,0 кВт до 279,1 кВт. Генераторы спроектированы в соответствии с директивами европейского союза 2009/142/CEE, 2004/108/CEE, 2006/95/CEE

и 92/42/CEE. **RS Mk II** могут работать как на природном газе и на пропане (G 31). Для правильной установки и отличного функционирования оборудования следует придерживаться инструкций, приведенных в этом руководстве.

1.2 РАЗМЕРЫ



1.3 ТЕХНИЧЕСКИЕ ХАРАКТЕРИСТИКИ

RS Mk II		129	151	172	194	215	237	258	279
Номинальная тепловая мощность	кВт	129,0	150,6	172,2	193,7	215,2	236,5	257,8	279,1
Теплоотдача	кВт	145,9	170,0	194,2	218,2	242,1	266,0	290,0	313,6
Потребляемая энергия	Вт	105	105	105	105	105	105	105	105
Уровень электроизоляции		IP 20	IP 20	IP 20	IP 20	IP 20	IP 20	IP 20	IP 20
Чугунные секции	н°	7	8	9	10	11	12	13	14
Объем воды	Л	67,5	77,0	86,5	96,0	105,5	115,0	124,5	134,0
Максимальное рабочее давление	Бар	5	5	5	5	5	5	5	5
Категория		II2H3P	II2H3P	II2H3P	II2H3P	II2H3P	II2H3P	II2H3P	II2H3P
Тип		B11	B11	B11	B11	B11	B11	B11	B11
Максимальная температура	°C	95	95	95	95	95	95	95	95
Вес	кг	542	612	682	757	829	904	974	1044

Основные газовые сопла

Количество	н°	6	7	8	9	10	11	12	13
Метан (G20)	Ø мм	4,30	4,30	4,30	4,30	4,30	4,30	4,30	4,30
Пропан (G31)	Ø мм	2,50	2,50	2,50	2,50	2,50	2,50	2,50	2,50

Расход газа

Метан (G20)	м³/час	15,44	17,99	20,55	23,10	25,63	28,16	30,70	33,20
Пропан (G31)	кг/час	11,32	13,19	15,07	16,93	18,79	20,64	22,50	24,34

Давление газа в горелках

Метан (G20)	Мбар	9,7	9,7	9,7	9,7	9,7	9,7	9,7	9,7
Пропан (G31)	Мбар	35	35	35	35	35	35	35	35

Давление подачи газа

Метан (G20)	Мбар	20	20	20	20	20	20	20	20
Пропан (G31)	Мбар	37	37	37	37	37	37	37	37

1.4 ДОСТАВКА

Нагревательные блоки **RS Mk II** поставляются в четырех отдельных упаковках со следующими этикетками:

БЛОК № 1 (КОРПУС КОТЛА)

Чугунный блок, установленный на палету, укомплектован следующим образом:

- 2 фланца с шейкой 2" для подачи и обратного хода,
- 1 глухой фланец,
- 1 крепежный фланец 3/4" для спускного крана,
- 2 дверцы камеры сгорания со смотровым люком,
- 2 кожуха для термостатов и термометра,
- 1 распределитель воды для коллектора обратного хода, предлагаемый в двух вариантах:
длина 406 мм для модели "151÷194"
длина 851 мм для модели "215÷279".

БЛОК № 2 (БЛОК КОЖУХ/ДЫМОВАЯ КАМЕРА)

Деревянный ящик включает:

- разобранную дымовую камеру,
- коробку с облицовочной панелью,
- основные горелки в количестве равном

числу секций, предвиденном моделью, без одного элемента,

- коллектор для горелок,
- пластиковый пакет с находящимися в нем:
 - 13 винтов M5 x 8 для присоединения горелок к коллектору,
 - 32 самонарезающих винта 12E x 1/2" для присоединения дымовой камеры ко внешней панели,
 - 4 винта M8 x 30 с круглыми пластинками, гайка M8 для присоединения дымовой камеры к корпусу котла,
 - 1 спускной кран 3/4" с пробкой.

БЛОК № 3 (БЛОК ЩИТ/ГАЗОВЫЙ КЛАПАН)

Коробка содержит:

- Газовый блок, состоящий из:
 - газовый клапан,
 - клапан минимального давления,
 - реле минимального давления газа,
 - штуцер замера давления,
 - регулятор давления.
- Электрощит, состоящий из:
 - контрольной аппаратуры BRAHMA SM 191.1,
 - помехоподавляющего фильтра,

- электродов включения и обнаружения,
- отводов соединения с пультом управления,
- фиксирующих винтов.

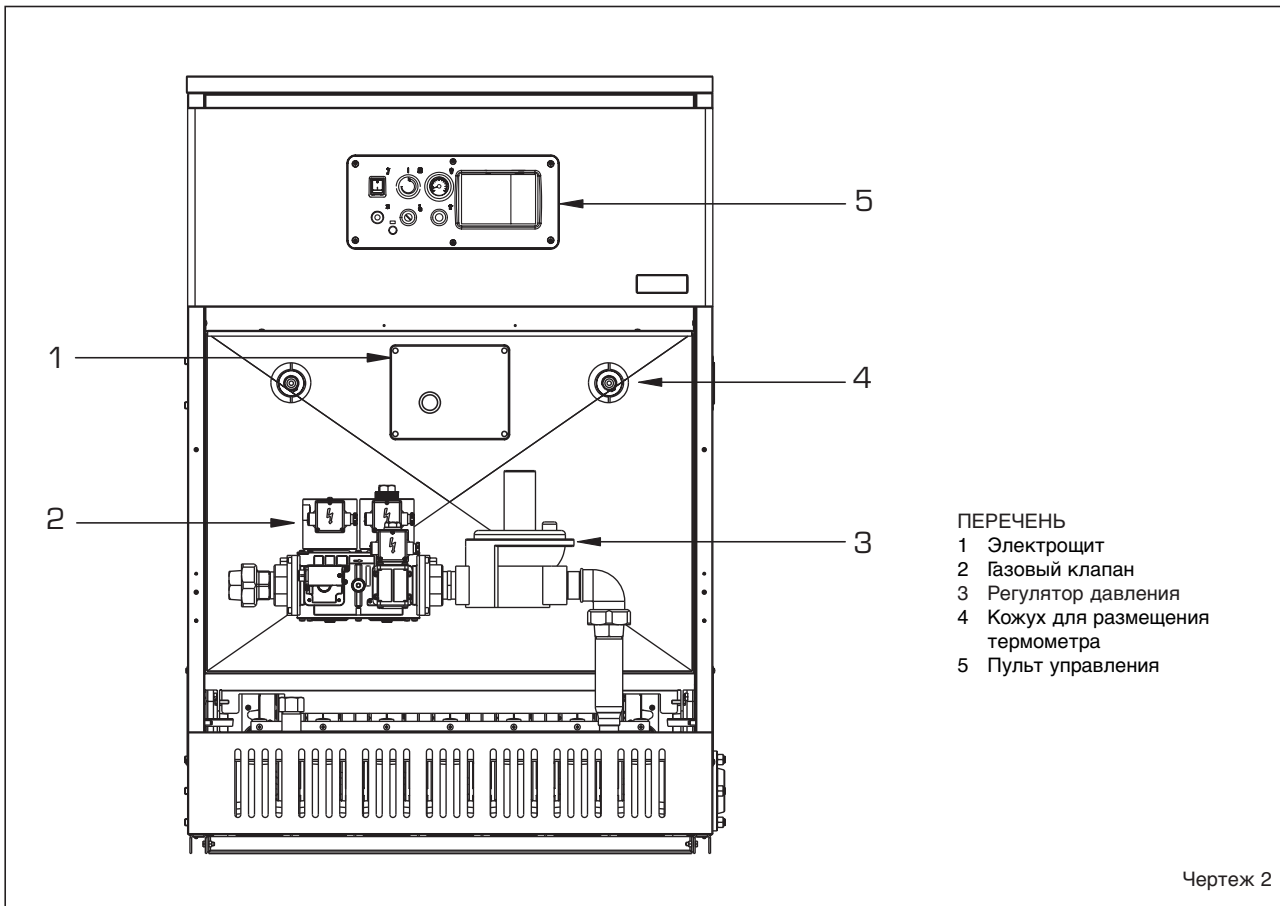
- Пульт управления, в который входят:
 - двухступенчатый регулирующий термостат,
 - предохранительный термостат с возможностью ручного включения,
 - термометр,
 - сигнальная лампа давления газа,
 - сигнальная лампа блокировки аппаратуры,
 - светящийся рубильник,
 - фиксирующие винты.
- Руководство по эксплуатации (бережно хранить).

БЛОК № 4 (НАБОР ДОКУМЕНТОВ)

Пакет документов, содержащий следующее:

- табличка технических данных,
- гарантийный сертификат,
- сертификат приемочных испытаний.

1.5 ВНУТРЕННИЙ ВИД ПЕРЕДНЕЙ ЧАСТИ КОТЛА



2 УСТАНОВКА

Установка котла предполагается стационарной и обязательно должна осуществляться специализированной фирмой, как это указано в законе 46/90, следуя всем инструкциям и предписаниям данного руководства. Кроме того следует придерживаться предписаний пожарной охраны и газовой инспекции, как указано в законе 10/91 о городском регламенте и в DPR 412/93.

2.1 МЕСТО ДЛЯ УСТАНОВКИ КОТЛА И ВЕНТИЛЯЦИЯ

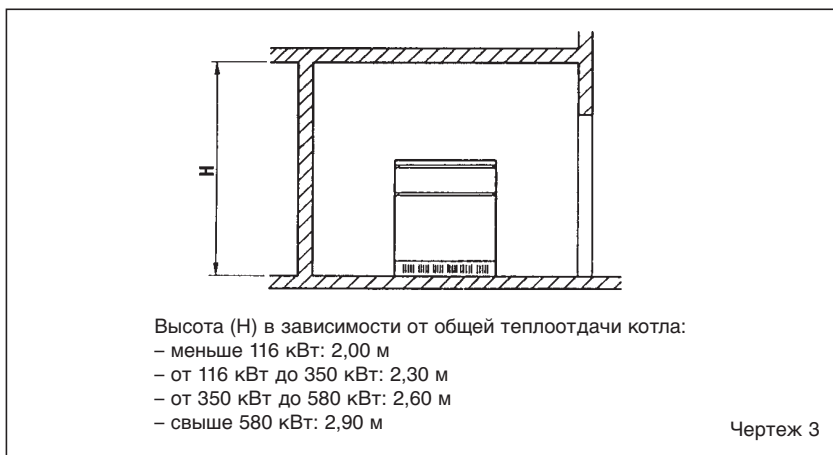
Котлы **RS Mk II** мощностью выше 35 кВт должны быть размещены в техническом помещении по размерам и характеристикам следующему норме DM 12/04/96 № 74 "Противопожарные правила для проектирования, постройки и использования теплового оборудования с газовым питанием". Высота помещения котельной должна соответствовать приведенной на Чертеже 3, ее изменения зависят от общей теплоотдачи котла. Минимальное расстояние между стенами помещения и внешними панелями котла (правая, левая и задняя сторона) не может быть менее 0,60 м. Разрешено размещение нескольких аппаратов в одном помещении при условии, что приборы контроля и безопасности легко доступны. Для свободной циркуляции воздуха в помещении необходимо создать на внешних стенах вентиляционные отверстия площадью не менее 3000 см², а в случае концентрации газа более 0,8 – 5000 см² (расчеты должны соответствовать требованиям пункта 4.1.2 DM). Расстояние между котлами и складываемыми соответствующими горючими материалами не должно вызывать повышения температуры в помещении, и, в любом случае, не может быть менее 4 м.

2.2 УСТАНОВКА ОБОРУДОВАНИЯ

Рекомендуется использовать жесткие штуцера, легко рассоединяемые с помощью вращающихся муфт. Необходимо устанавливать соответствующие задвижки на обратной и подающей трубах.

ВНИМАНИЕ: Для хорошего распределения воды внутри чугунного корпуса, необходимо, чтобы обратная и подающая трубы были подсоединены с одной и той же стороны котла. В стандартном комплекте котел оснащен креплениями на левой стороне, однако существует возможность перенести их на правую сторону. В таком случае нужно переместить фланцы с шейками и соответствующий распределитель воды.

Рекомендуется следить за тепловыми



перепадами между подающей и возвратной трубами, перепады температуры не должны превышать 20°C. Для этого полезно установить смесительный клапан.

ВНИМАНИЕ: Необходимо, чтобы циркуляционный насос (или несколько) включались одновременно с включением котла. Для этого следует использовать автоматическую систему последовательного включения.

Подсоединение газа должно быть осуществлено с помощью труб с резьбой и футеровкой (типа Маннесманн), стальных и оцинкованных без сварки. Следует исключать тройниковые соединения, они возможны только в начале и конце трубопровода. В пересечении со стенами трубы должны быть уложены в специальных кожухах. При выборе размера газовой трубы, проходящей от счетчика к котлу, необходимо учитывать как расход газа в м³/час., так и его плотность. Сечение труб, являющихся частью оборудования, должно быть достаточным для подачи максимально запрошенного количества газа, ограничивая понижение давления при установке счетчика и любого другого устройства не более, чем:

- 1,0 Мбар для натурального газа
- 2,0 Мбар для бутана или пропана.

На внутренней части верхней панели наклеена табличка, на которой написаны технические данные и тип газа, на котором работает котел.

2.2.1 ФИЛЬТР НА ГАЗОВОЙ ТРУБЕ

Во избежании плохого функционирования клапана, а в некоторых случаях полного его выключения, рекомендуется установить на вход газового трубопровода котла дополнительный фильтр.

2.3 ТРЕБОВАНИЯ К ВОДЕ

Вода-теплоноситель должна

соответствовать норме UNI-CTI 8065.

Обязательной является обработка воды в следующих случаях:

- крупные системы (с большим объемом воды);
- высокая цикличность подачи использованной воды;
- после частичного или полного опорожнения оборудования.

2.4 ЗАПОЛНЕНИЕ ОБОРУДОВАНИЯ

Перед наполнением рекомендуем пропустить воду по трубам для удаления возможных мелких частичек, мешающих эффективной работе котла. Заполнение должно осуществляться медленно, что позволит удалить воздушные мешки через соответствующие отверстия, установленные на оборудовании обогрева. Давление загрузки при холодном котле и давление перед закачкой бака должны соответствовать или, как минимум, не должны быть ниже высоты статической колонны оборудования (Например, для пятиметровой колонны давление перед загрузкой бака и давление котла должно, как минимум, соответствовать 0,5 бар).

2.5 ДЫМОХОД

Дымоход, предназначенный для выброса отработанных газов естественной тягой, должен соответствовать следующим требованиям:

- дымовая труба должна обеспечивать герметичное соединение котла с дымоходом;
- дымовая труба должна быть изготовлена из материалов, которые в течение долгого периода способны выдерживать высокие температуры, возникающие при сжигании, соответствующие конденсаты и механические нагрузки;
- должен быть вертикальным и не иметь никаких сужений по всей своей длине;
- рекомендуется облицовка трубы во избежании образования конденсата

ниппелей.

- Легким нажатием вставить шнур в желобок, предназначенный для дымоудержателя (Чертеж 5).
- Приготовить один из двух внутренних элементов с просверленной накладкой 1/2"; вставить обработанные льняной олифой конические ниппеля (Чертеж 5/a).
- Тем же самым образом приготовить торцевую часть, приложив один за другим внутренние элементы.
- Соединить внутренние элементы с помощью двух соединительных тяг с соответствующими комплектующими кодами 6050900 (Чертеж 6), сдавливая одновременно верхнюю и нижнюю втулку. Если во время данной процедуры продвижение элементов не будет равномерным и параллельным, следует вставить зубило в блокирующий участок и с его помощью добиться параллельности между элементами. Соединение элементов можно будет считать окончательным, когда их внешние края соприкоснутся.
- При завершении сборки секции вставить шнур в желобок и продолжить соединять оставшиеся элементы до полной комплектации корпуса котла.

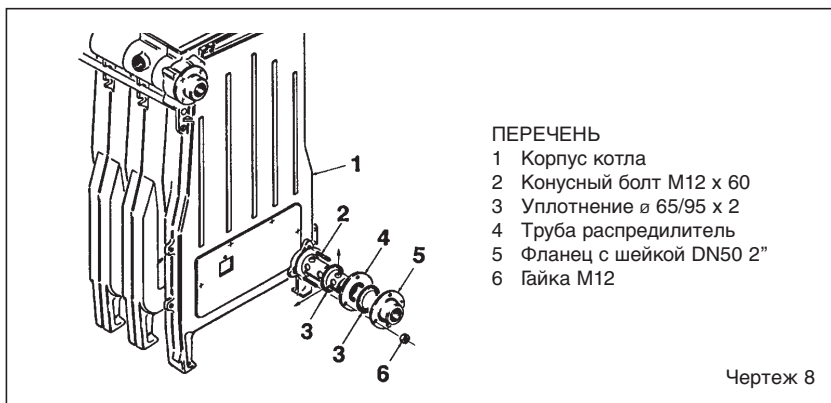
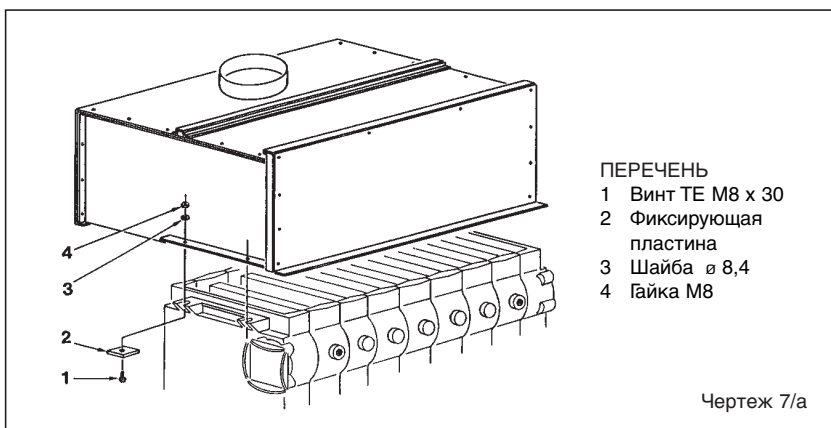
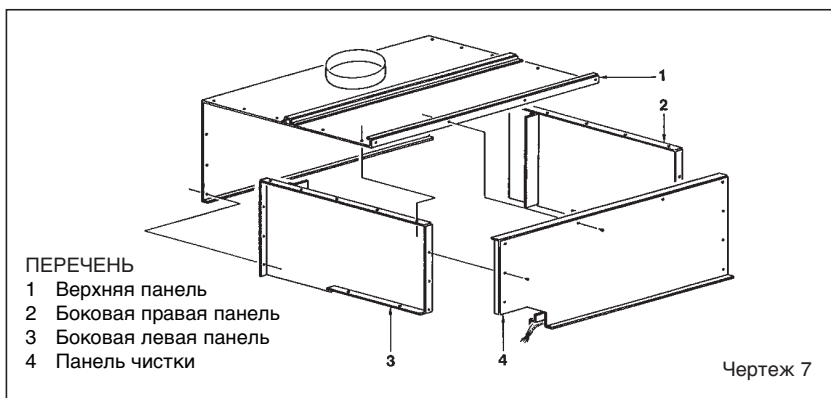
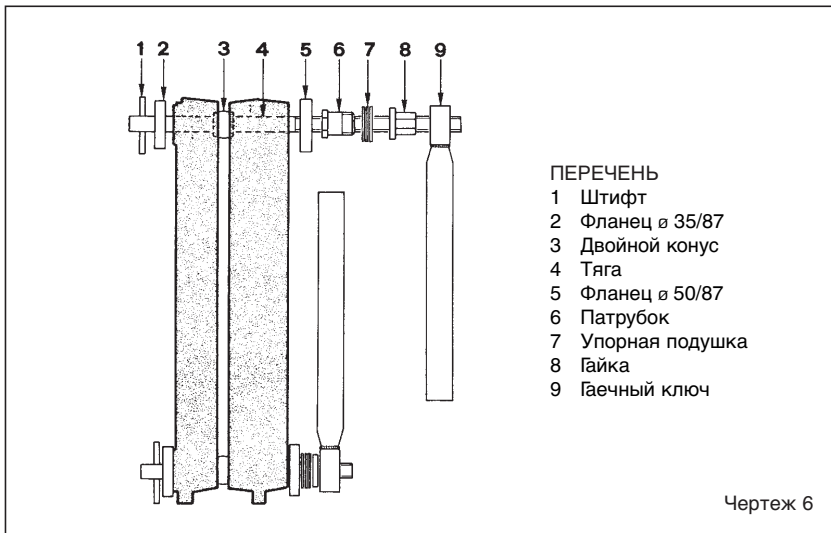
ПРИМЕЧАНИЕ: Перед НАЧАЛОМ ОБЩЕГО МОНТАЖА ОБОРУДОВАНИЯ ЧУГУННЫЙ КОРПУС СЛЕДУЕТ ИСПЫТАТЬ НА ПРОЧНОСТЬ ДАВЛЕНИЕМ 7,5 БАР ПО КРАЙНЕЙ МЕРЕ ТЕЧЕНИЕ ОДНОЙ МИНУТЫ.

2.7 СБОРКА ДЫМОХОДА

Дымоход поставляется четырьмя отдельными частями, соединяемыми между собой винтами, которые поставляются в комплекте (Чертеж 7). Сначала с помощью девяти самонарезающих винтов ТЕ 12Е x 1/2" присоединяется правая боковая (2) к верхней панели (1). Та же операция проводится с левой боковой панелью (3). В заключении нужно присоединить панель чистки (4). По окончании сборки следует установить дымоход над чугунным корпусом и закрепить, используя поставляемые в наборе четыре винта ТЕ М8 x 30 с фиксирующими пластинами (Чертеж 7/a).

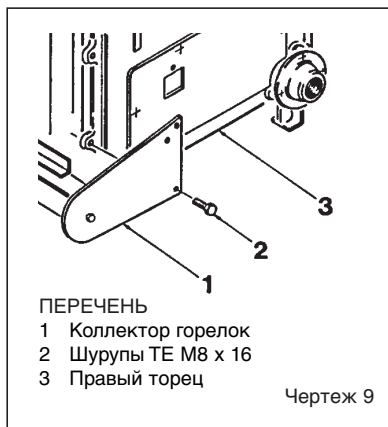
2.8 УСТАНОВКА ВОДНОГО РАСПРЕДЕЛИТЕЛЯ

Водный кран расположен на коллекторе обратной трубы, который, в свою очередь, расположен на правой стороне генератора. В случае необходимости переноса на левую сторону, следует убедиться в том, что оба ряда отверстий распределителя направлены один на другой, в направлении передней части котла (Чертеж 8).



2.9 УСТАНОВКА КОЛЛЕКТОРА ГОРЕЛОК

Для установки коллектора горелок нужно ввинтить 4 шурупа TE M8 x 16 в нарезные выступы, находящиеся на двух торцевых частях корпуса котла (Чертеж 9).



2.10 УСТАНОВКА ГОРЕЛОК

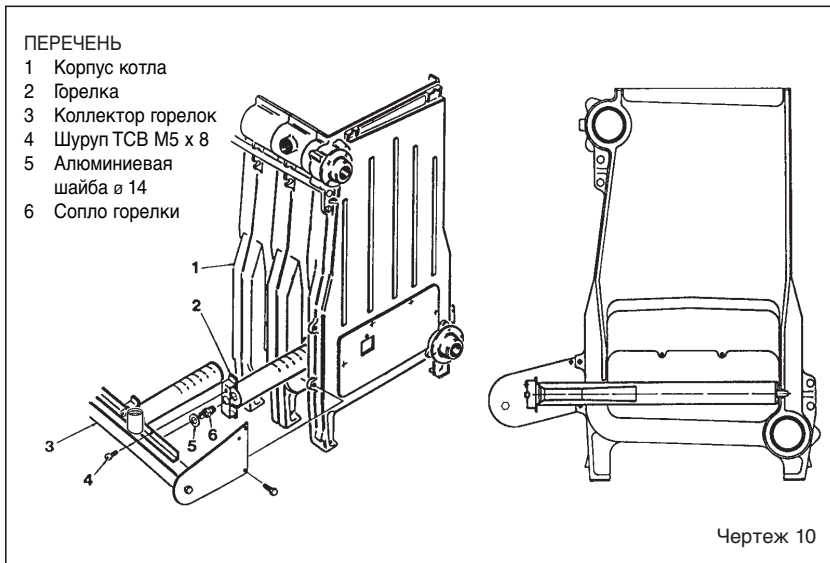
После монтажа коллектора, в камеру сгорания следует устанавливать отверстиями кверху одну за другой горелки.

Монтировать таким образом, чтобы основа горелки поместилась в отверстии панели, разделяющей на сектора чугунный корпус (Чертеж 10).

Присоединить горелку к коллектору при помощи шурупа TCB M5 x 8.

2.11 УСТАНОВКА ОБЛИЦОВОЧНЫХ ПАНЕЛЕЙ

Для монтажа панелей необходимо

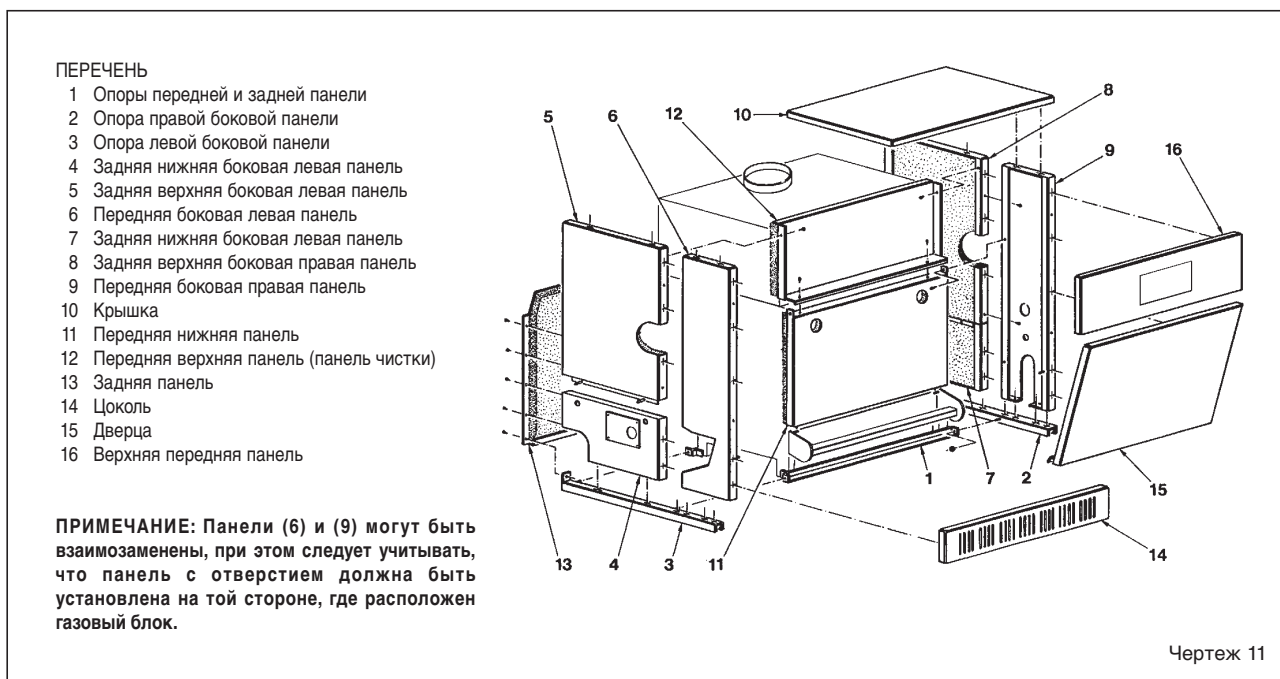


провести следующие операции (Чертеж 11):

- Установить между основаниями двух торцов опоры передней и задней панели (1).
- Присоединить боковые опоры (2 и 3) к задней и передней панелям (1), используя гайки M6, поставляемые в комплекте.
- Прикрепить с помощью пальцевых муфт панель (4) к панели (5), а панель (7) к панели (8).
- Присоединить панели (4-5) к панели (6), а панели (7-8)
- к панели (9), вставив в пазы и для большей надежности закрутить 2 самонарезающих винта 7SP x 1/2".
- Установить панели (4 и 6) на опору (3), закрепив их в пальцевые муфты. Ту же операцию нужно провести для присоединения панелей (7 и 9) к опоре

(2).

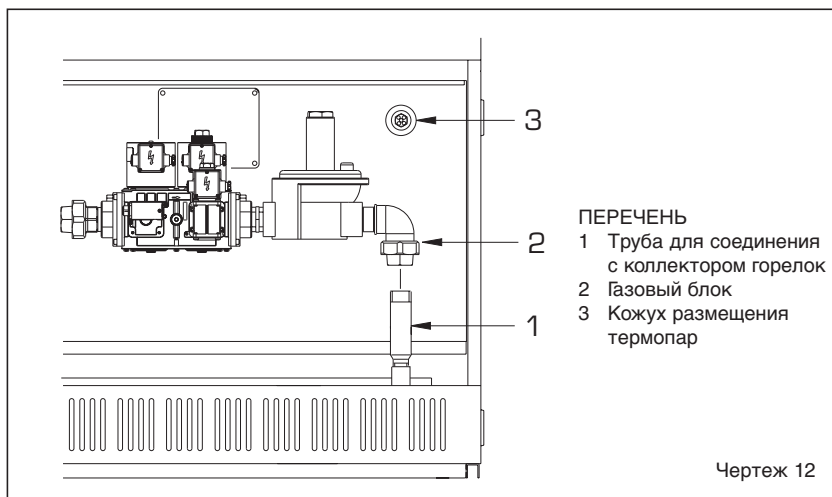
- Установить нижнюю часть передней панели (11), закрепив шурупами, находящимися на опорном кронштейне коллектора и корпуса; прикрепить стенки панелей (6 и 9) двумя самонарезающими винтами 7SP x 1/2".
- Установить переднюю верхнюю стенку (12), присоединяя ее четырьмя самонарезающими винтами 7SP x 1/2" к панелям (5-8) и к внутренней стенке (11).
- Закрепить восемью самонарезающими винтами 7SP x 1/2", поставляемыми в комплекте, заднюю стенку (13) к панелям (4-5) и (7-8).
- Закрепить цоколь (14) к панелям (6) и (9).
- Таким же образом присоединить внешнюю переднюю панель (16).
- Установить крышку (10) и дверцу (15).



2.12 УСТАНОВКА ГАЗОВОГО БЛОКА

Подсоединение газового блока к коллектору горелок следует производить, как это указано на Чертеже 12. Газовый блок может быть установлен как на правую, так и на левую сторону коллектора.

ВНИМАНИЕ: Если газовый блок установлен с левой стороны от коллектора, демонтировать и повернуть газовый клапан на 180°, чтобы иметь свободный доступ к настройкам спереди. Сместить также соединительную трубу и после монтажа провести испытания на герметичность газовых соединений, применяя мыльный раствор или специальные средства, избегая использования открытого огня.

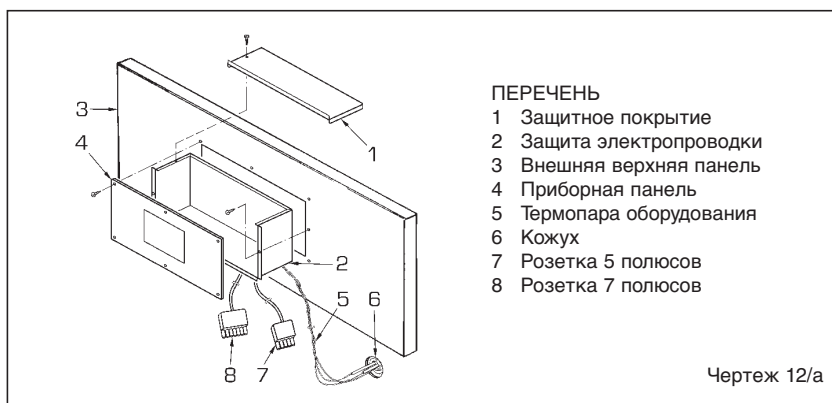


- ПЕРЕЧЕНЬ
- 1 Труба для соединения с коллектором горелок
 - 2 Газовый блок
 - 3 Кожух размещения термопара

Чертеж 12

2.13 УСТАНОВКА ПУЛЬТА УПРАВЛЕНИЯ (Чертеж 12/a)

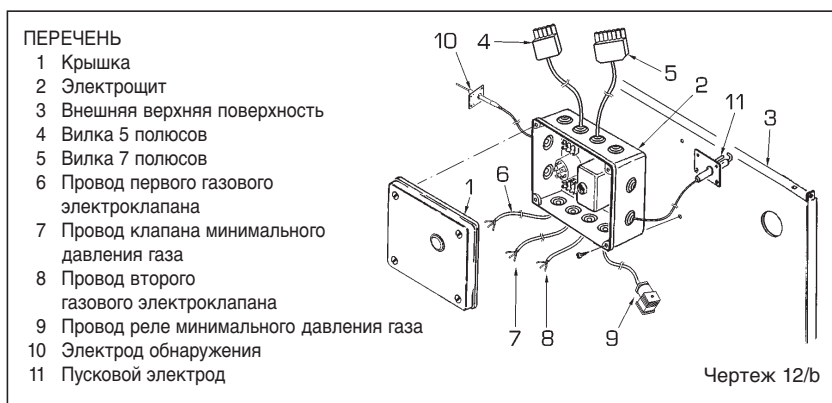
Снять защитное покрытие пульта управления и расположить защиту электропроводки на внешней верхней панели, прикрепив ее с помощью прилагающихся винтов. Установить защитное покрытие. Продолжить установку приборной панели, используя соответствующие винты. Установить термометр, демонтировав кожух, используя термометр регулирующего термостата, вводя его до тех пор, пока не каснется дна кожуха.



- ПЕРЕЧЕНЬ
- 1 Защитное покрытие
 - 2 Защита электропроводки
 - 3 Внешняя верхняя панель
 - 4 Приборная панель
 - 5 Термометр оборудования
 - 6 Кожух
 - 7 Розетка 5 полюсов
 - 8 Розетка 7 полюсов

Чертеж 12/a

ВНИМАНИЕ: Для правильного отслеживания температуры котла термодатчики органов контроля и безопасности должны быть установлены в кожухи стороны подсоединения обратной/подающей труб системы. Если подсоединения обратной/подающей труб системы установлены на левой стороне генератора, для того, чтобы не было нарушено вышеприведенное правило, необходимо, чтобы и газовый блок располагался на той же стороне.



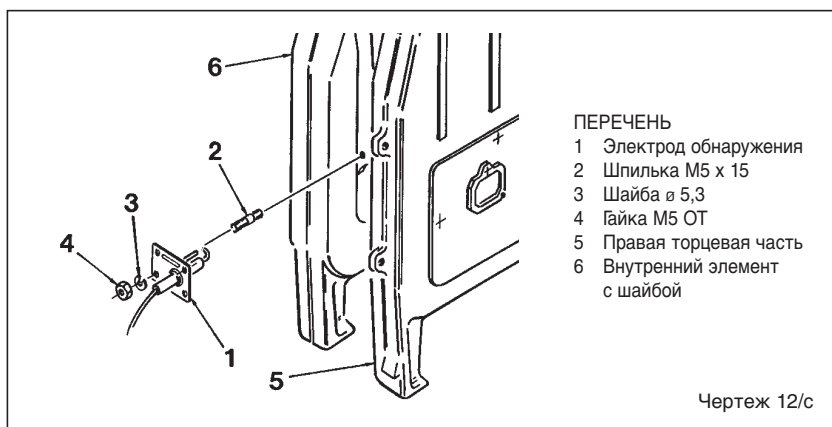
- ПЕРЕЧЕНЬ
- 1 Крышка
 - 2 Электрощит
 - 3 Внешняя верхняя поверхность
 - 4 Вилка 5 полюсов
 - 5 Вилка 7 полюсов
 - 6 Провод первого газового электроклапана
 - 7 Провод клапана минимального давления газа
 - 8 Провод второго газового электроклапана
 - 9 Провод реле минимального давления газа
 - 10 Электрод обнаружения
 - 11 Пусковой электрод

Чертеж 12/b

2.14 УСТАНОВКА ЭЛЕКТРОЩИТА (Чертеж 12/b)

Снять крышку с электрощита и соответствующими винтами присоединить его к внутренней поверхности внешней панели. Соединить гнездовые разъемы со штыревыми разъемами от панели управления. Завершить установку электрощита, подключая остальные кабели.

Вставить пусковой электрод в отверстие, расположенное между торцевой и внутренней частями, со стороны установки газового блока, присоединяя его двумя шпильками (Чертеж 12/c).



- ПЕРЕЧЕНЬ
- 1 Электрод обнаружения
 - 2 Шпилька М5 x 15
 - 3 Шайба в 5,3
 - 4 Гайка М5 ОТ
 - 5 Правая торцевая часть
 - 6 Внутренний элемент с шайбой

Чертеж 12/c

2.16 ПОДСТАНЦИЯ RVA 43.222 (ОПЦИЯ)

Всеми функциями котла может управлять подстанция код 8096303, обеспеченная зондом внешней температуры (SE) и зондом иммерсии котла (SC) (Чертеж14). Устройство управления снабжена серией разъемов низковольтных для подключения зондов атмосферного состояния.

Ртутный шарик зонда соответствующего внешнего бойлера (SS), опция код 6277110, должен быть вставлен в кожух бойлера, а ртутный шарик зонда котла (SC) в кожух котла.

Для установки зонда внешней температуры (SE) достаточно следовать инструкциям, приведенным на упаковке самого зонда.

Для осуществления электрических соединений следует обратиться к схеме, приведенной на Чертеже 13.

ВНИМАНИЕ: Для обеспечения правильного функционирования централи должен быть установлен термостат регулировки котла на максимум.

2.16.1 Характеристики и функции

Модель **RVA 43** продумана как регулятор единичных генераторов первой и второй ступени или как регулятор последовательного соединения для

управления до шестнадцати котлов.

Экономичность использования:

- Включение или выключение обогрева с возможной функцией накопления.
- Управление температурой котла с возможностью ее стабилизации и равномерного нагрева помещения.
- Управление прямым обменом тепла (насосом) для каждого регулятора.
- Функция самопозиционирования климатического угла, зависящего от тепловой инерции здания и от присутствия "бесплатного тепла" (с компенсацией условий среды).
- Функция оптимизации при включении и выключении (ускоренная подача тепла и предварительное выключение).
- Функция ежедневной экономии, рассчитанной на основе динамических особенностей структуры.
- Автоматическое переключение лето/зима.

Предохранительные функции:

- Регулировка минимальной и максимальной температуры подачи.
- Дифференцированная защита антифриз котла, накопление бытовой горячей воды.
- Защита от перегрева котла.
- Защита против заедания насосов.
- Защита горелки установленным минимальным периодом включения.

Оперативные функции:

- Упрощенный запуск.

- Все регулировки могут быть установлены на регуляторе.
- Стандартное недельное программирование.
- Дисплей и светящиеся подсказки предоставляют информацию о регулировках и о режимах работы.
- Тестирование relais и зондов.

Производство бытовой воды:

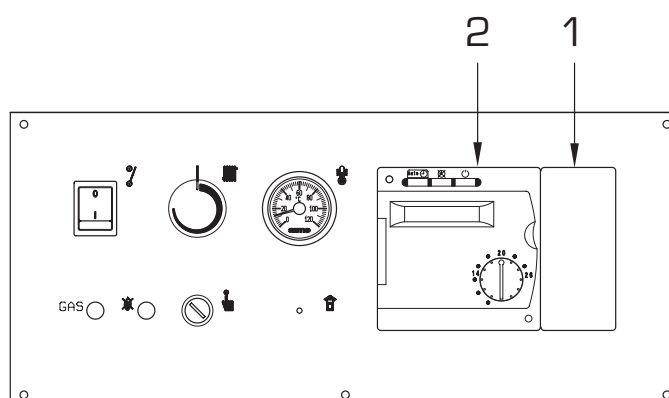
- Программирование дневных расписаний.
- Возможность установки минимальной температуры подачи горячей бытовой воды в режиме экономного расхода.
- Возможность подачи команды загрузки насоса накопления.
- Возможность выбора первоочередности цикла бытовой воды.

Дополнительные технические характеристики:

- Просто осуществляемое соединение с единицей состояния окружающей среды цифрового типа (QAA70).

2.16.2 ЭЛЕКТРИЧЕСКОЕ ПОДСОЕДИНЕНИЕ

Используйте разъемы, поставляемые вместе с блока управления и убрать из клеммной коробки мосты 12-13 и 15-16 (Чертеж 13).



ПЕРЕЧЕНЬ

- 1 Пластиковое покрытие
- 2 Подстанция (опция)

Чертеж 14

3 Технические характеристики

3.1 ЭЛЕКТРОННЫЕ УСТРОЙСТВА

RS Mk II с автоматическим включением (без искры зажигания) обладает электронным пультом управления и защиты типа SM 191.1 со встроенным трансформатором (Чертеж 15). Включение и выявление пламени контролируется двумя сенсорами, установленными на разных концах горелки. Наличие тяги контролируется дымовым термостатом.

Включение происходит в самой горелке, при этом гарантирована полная безопасность, аварийное выключение и блокировка в случае отсутствия газа срабатывают в течение двух секунд.

3.1.1 Рабочий цикл

Перед включением котла следует проконтролировать вольтметром правильность электрического соединения контактной панели. Должны быть учтены позиции фаз и нейтрали, как это отмечено на схеме. Нажать на основной выключатель. В этот момент котел запущен, через электронный блок управления и защиты SM 191.1 посылается пусковому электроду разряд, и одновременно открывается газовый клапан. Запуск горелки обычно занимает одну-две секунды. Вероятны также случаи, когда включение не происходит, и, в следствие этого, срабатывают сигналы блокировки устройств. Эти случаи могут быть следующими:

– Присутствие воздуха в трубах

Устройство регулярно осуществляет цикл, посылая ток пусковому электроду, который пробует включиться максимум в течение восьми секунд. В случае невключения горелки, устройство блокируется.

Это может случиться при первом запуске или после долгого периода простоя котла с попаданием воздуха в трубы. Данная ситуация может быть спровоцирована закрытым краном газа или поврежденной катушечной обмоткой клапана, не позволяющей ему открытие.

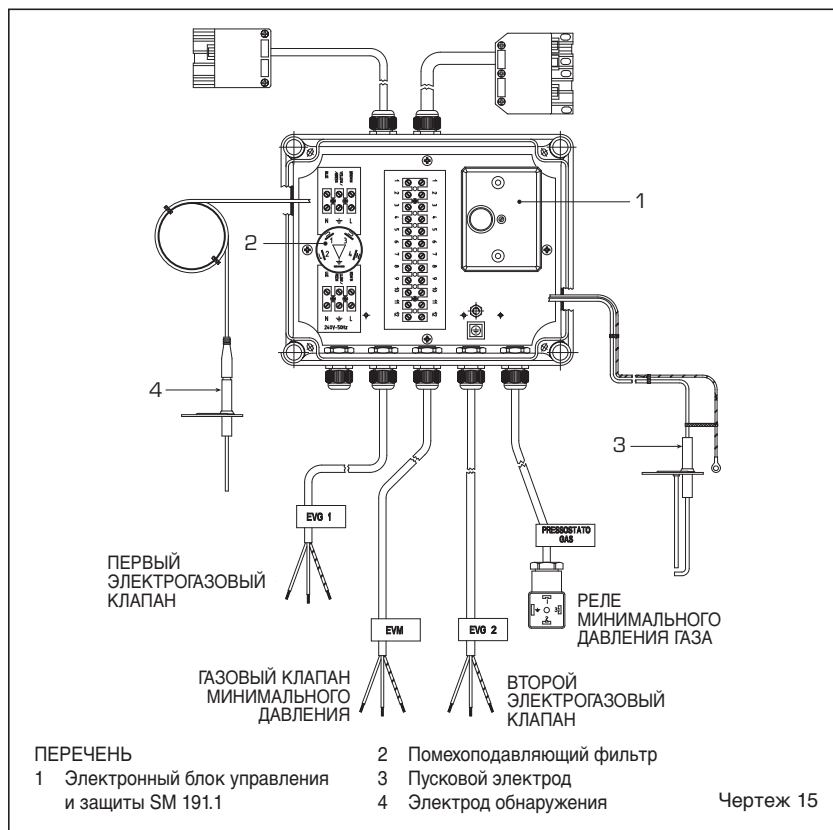
– Пусковой электрод не подает разряда

В котле отмечается только поступление газа в горелку, по истечении восьми секунд устройство блокируется.

Причиной может быть повреждение провода электрода или плохое фиксирование зажима 10; или же у оборудования сгорел трансформатор.

– Отсутствие искры

С момента включения наблюдается постоянный разряд электрода, несмотря на то, что горелка является включенной. По истечении восьми секунд прекращается разрядка,



выключается горелка и зажигается сигнальная лампа блокирования аппаратуры.

Эта проблема возникает в случае ошибки подключения, когда не соблюдается позиция фазы и нейтрального положения в контактном зажиме. Шнур электрода обнаружения неисправен или сам электрод сильно изношен, необходимо заменить его.

ПРИМЕЧАНИЕ: В случае блокирования аппаратуры необходимо нажать на сигнальную кнопку, но прежде следует подождать не менее 20 секунд. В обратном случае аппаратура не разблокируется.

3.1.2 Система ионизации

Контроль системы ионизации осуществляется с помощью микроамперметра лучше, если он будет цифровым со шкалой от 0 до 50 μA .

Концы микроамперметра должны быть присоединены последовательным соединением к электропроводу электрода обнаружения.

При нормальной работе аппарат должен показывать 6÷12 μA .

Минимальная величина ионизированного тока, при котором блокируется оборудование, - около 1 μA .

В таком случае необходимо проверить электрические контакты и степень износа концов электрода и их керамической защиты.

3.2 СТУПЕНЧАТЫЙ РЕГУЛИРУЮЩИЙ ТЕРМОСТАТ

Котлы модели **RS Mk II** обеспечены регулирующим термостатом с двойным контактом обмена и дифференцированным градуированием, который производит, прежде чем произойдет полное отключение горелки, понижение мощности с помощью группы катушек (Чертеж 22), установленных на регуляторе газового клапана. Эта система ступенчатой модуляции позволяет получить следующие преимущества:

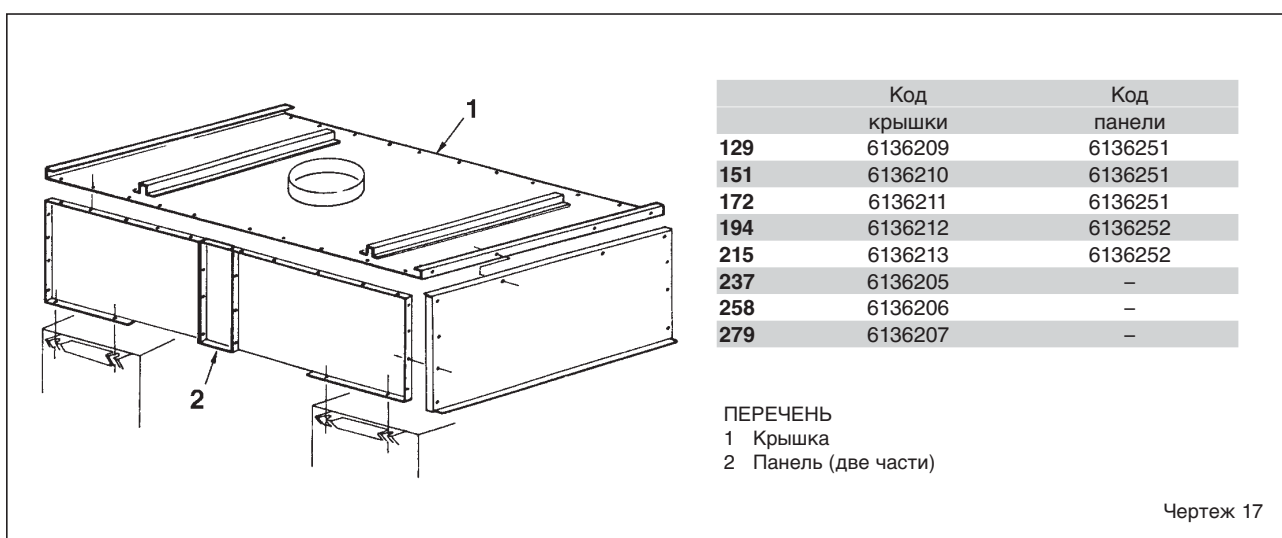
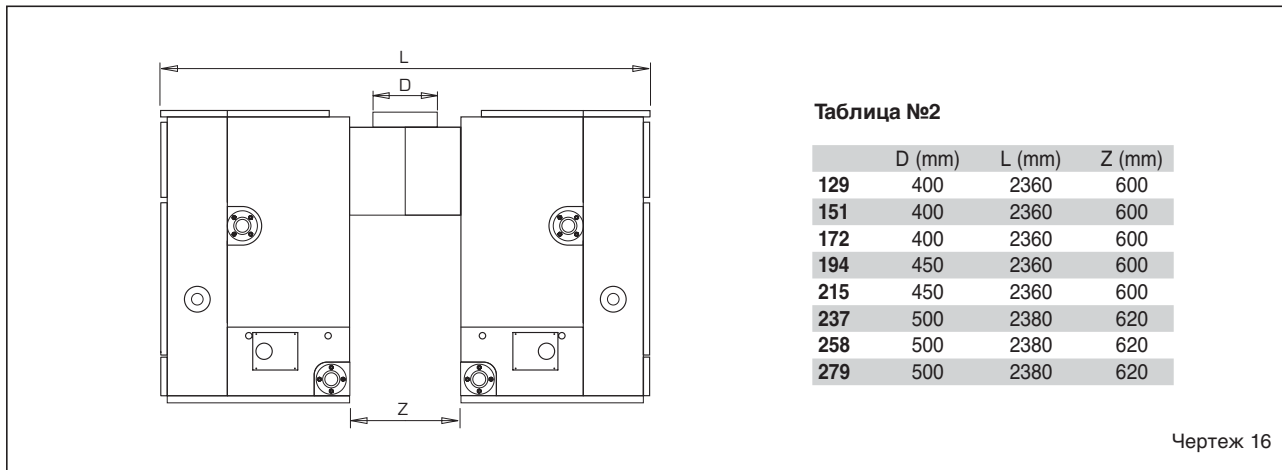
- Более высокий КПД котла.
- Сохранение в пределах допустимых параметров повышения температуры в чугунном корпусе (тепловая инерция) во время выключения горелки.

3.3 ПРОТИВОПОЛОЖНОЕ РАСПОЛОЖЕНИЕ ДВУХ КОТЛОВ

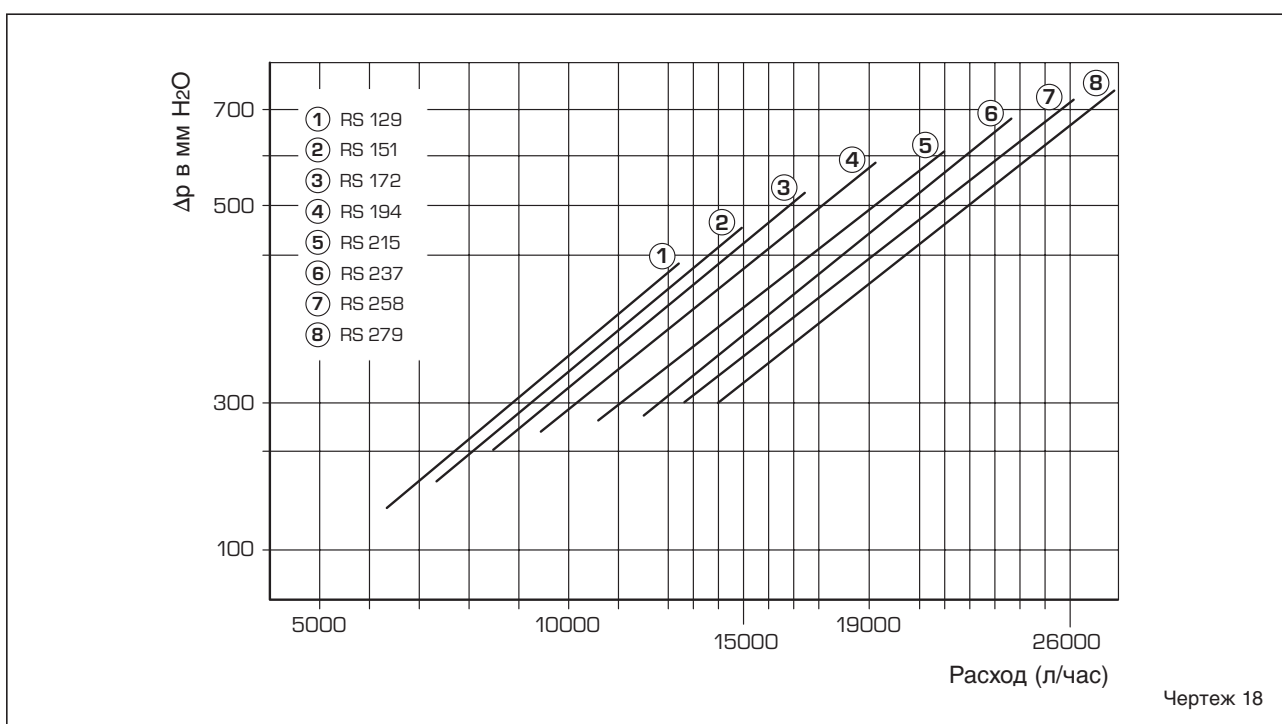
По запросу могут быть поставлены детали, позволяющие для экономии пространства в котельной, расположить котлы друг напротив друга.

Объединение помогает также облегчить подводку дымохода, поскольку в данном случае труба вывода будет единой для обоих котлов (Чертеж 16-17).

Таблица №2 приводит соотношение между парой котлов и диаметром дымовой трубы.



3.4 ГИДРАВЛИЧЕСКИЕ ПОТЕРИ



4 ИСПОЛЬЗОВАНИЕ И УХОД

4.1 ГАЗОВЫЙ КЛАПАН

В стандартный комплект **RS Mk II** включен газовый клапан HONEYWELL VQ440MA (Чертеж 19).

4.2 РЕГУЛИРОВАНИЕ ГАЗОВОГО КЛАПАНА

Газовый клапан позволяет получить посредством регулировочного термостата с двойным контактом уменьшение мощности, соответствующее приблизительно 40% номинальной мощности перед полным выключением горелки. Тарирование максимального и уменьшенного давления выполняется на заводе-изготовителе. Менять его не рекомендуется.

Изменять параметры давления разрешено только в тех случаях, когда происходит переход от одного вида топлива (газ метан) к другому (газ пропан), при этом следуя указаниям величин, приведенным на **Таблице 3**.

Данная операция обязательно должна быть проведена специально подготовленным персоналом, в случае невыполнения этого условия будет потеряно право на гарантийное обслуживание.

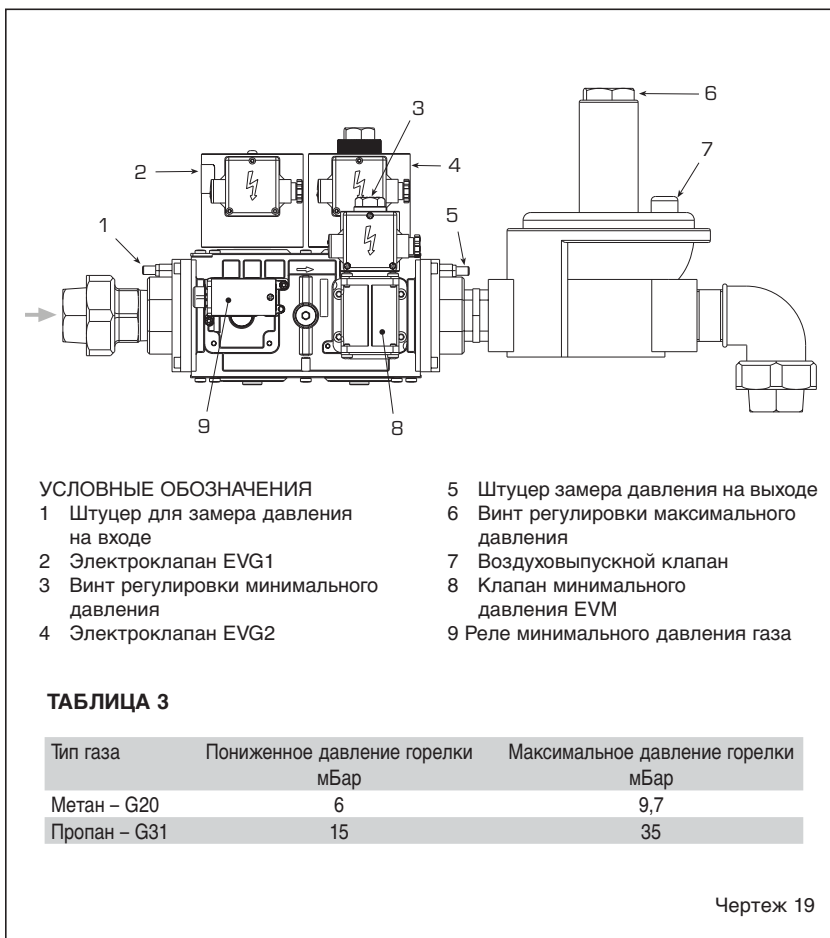
В ходе градуального изменения давления необходимо следовать предписанному порядку, регулируя сначала максимальное давление, затем минимальное.

4.2.1 РЕГУЛИРОВАНИЕ МАКСИМАЛЬНОГО И МИНИМАЛЬНОГО ДАВЛЕНИЯ

Чтобы выполнить тарирование максимального давления, действовать следующим образом (рис. 19):

- Подсоединить колонку или манометр к штуцеру для замера давления, расположенному на коллекторе горелки.
- Отвинтить пластмассовую крышку регулятора давления (6).
- Установить ручку термостата котла на максимальное значение.
- Подать на котел напряжение.
- Чтобы уменьшить давление, повернуть винт (6) против часовой стрелки, а чтобы увеличить его - по часовой стрелке.
- Включить несколько раз главный выключатель, проверяя, что давление соответствует значениям, указанным в **Таблице 3**.
- Опломбировать винт регулятора давления (6) и установить на место пластмассовую крышку.

По завершении регулировки максимального давления, приступить к тарированию минимального



УСЛОВНЫЕ ОБОЗНАЧЕНИЯ

- | | |
|--|---|
| 1 Штуцер для замера давления на входе | 5 Штуцер замера давления на выходе |
| 2 Электродвигатель EVG1 | 6 Винт регулировки максимального давления |
| 3 Винт регулировки минимального давления | 7 Воздуховыпускной клапан |
| 4 Электродвигатель EVG2 | 8 Клапан минимального давления EVM |
| | 9 Реле минимального давления газа |

ТАБЛИЦА 3

Тип газа	Пониженное давление горелки мБар	Максимальное давление горелки мБар
Метан – G20	6	9,7
Пропан – G31	15	35

Чертеж 19

давления (рис. 19):

- Для контроля давления всегда пользоваться колонкой или манометром.
- Включить котел и после непродолжительной его работы на номинальной мощности медленно повернуть ручку термостата котла по направлению к минимальной позиции, до тех пор, пока не послышится щелчок первого контакта термостата.
- Оставить ручку в этом положении и, отвинтив крышку, повернуть винт (3), чтобы найти значение минимального давления, приведенное в **Таблице 3** для данного газа: чтобы уменьшить давление, повернуть винт (3) по часовой стрелке, а чтобы увеличить - против часовой стрелки.
- В **RS Mk II от 129 до 172** повернуть против часовой стрелки регулировочный винт минимального давления (3) до тех пор, пока не будет достигнуто значение давления, указанное в **Таблице 3**.
- В **RS Mk II от 194 до 279** повернуть против часовой стрелки до упора регулировочный винт минимального давления (3), даже если не удается достигнуть значение давления, указанное в **Таблице 3**.
- Включить несколько раз главный

выключатель, проверяя, что давление соответствует установленному значению.

4.3 ВТОРОЙ ЭЛЕКТРОГАЗОВЫЙ КЛАПАН

В стандартный комплект газового блока включен второй электрогазовый клапан закрытого типа, соответствующий предписаниям ISPEL и ПОЖАРНОЙ БЕЗОПАСНОСТИ (3 Чертеж 2).

4.5 ПЕРЕХОД НА ДРУГОЕ ТОПЛИВО (ДРУГОЙ ГАЗ)

Для работы на пропане (G31) поставляется специальный набор со всем необходимым для переоборудования.

Чтобы перейти от одного газа к другому, необходимо заменить основные форсунки, и, предварительно сняв пластмассовую крышку, установить на реле минимального давления газа (9) позицию 15 (G20) или позицию 25 (G31).

Для регулировки рабочего давления следует обратиться к пункту 4.2.1 настоящего пособия. При окончании операции рекомендуется наклеить на

внешнее покрытие котла этикетку с указанием действующего газа. Этикетку можно найти в специально запрашиваемом комплекте.

ПРИМЕЧАНИЕ: После сборки все газовые соединения должны быть испытаны на герметичность, для этого можно использовать мыльный раствор или специальные вещества. Следует избегать открытого огня.

4.6 ЧИСТКА И УХОД

Обязательно должна быть проведена чистка и контроль котла по окончании каждого отопительного сезона. Для этого следует (Чертеж 23):

- Отключить электропитание.
- Снять дверцу (2) и цоколь (1).
- Снять фронтальную панель (3) и установить ее на нижестоящие штыри.
- Снять крышку (6).
- Убрать винты, крепящие горелки (7), вытянуть горелки из камеры сгорания.
- Убрать винты, которые фиксируют внутреннюю верхнюю панель (4).
- Убрать винты, фиксирующие панель чистки (5).
- Специальной щеткой прочистить газоходы.
- Направить сильную воздушную струю на внутреннюю часть горелок, выдувая грязь.
- Проверить положение электродов и их уровень износа.
- Проверить дымоход, убедиться, что дымовая труба чиста.
- После сборки все газовые соединения должны быть испытаны на герметичность, для этого можно использовать мыльный раствор или специальные вещества. Следует избегать открытого огня.

Предохранительный уход и контроль функционирования аппаратуры и систем безопасности должны быть осуществлены специализированной сервисно-технической службой.

4.7 НЕИСПРАВНОСТИ

Несмотря на то, что пульт управления работает, котел не запускается.

- Убедиться в том, что к котлу подведен газ.
- Закрывать регулирующий термостат и термостат безопасности.
- К реле давления газа не подведен газ.
- Убедиться в том, что электронная аппаратура исправна, в обратном случае, заменить ее.

Котел постоянно включается и выключается, то же происходит с красной сигнальной лампой реле давления газа.

- Проверить понижение давления в

момент запуска котла.

- Динамическое давление газа на входе газового клапана не должно быть ниже 9,7 мБар.
- Проверить газовый поток.
- Проверить возможные потери заряда электроклапанов и органов безопасности, установленных на верхней части газового блока.
- Проверить регулировку и работу реле давления газа, в случае неисправности, заменить его.

Пусковой электрод разряжается, но горелка не запускается.

- Проверить правящую схему, установленную на соединении, питающем газовый клапан. В случае неисправности схемы, необходимо заменить ее.

Электрод включения не разряжается.

- Прерван электрокабель, плохо осуществлено соединение контакта 10.
- У аппарата сгорел трансформатор, необходимо заменить его.

Не происходит выявление пламени.

- Не соблюдается позиция фазы и нейтрали в контактной панели.
- Нет заземления.
- Кабель электрода обнаружения разведен или плохо прикреплен к контакту 8.
- Электрод сильно изношен или его керамическое покрытие повреждено,

необходимо заменить его.

- Электронный блок управления и защиты неисправен, его следует заменить.

- В случае электрической системы фаза/фаза может потребоваться трансформатор код 6239700.

Котел работает на номинальном давлении и не понижает его.

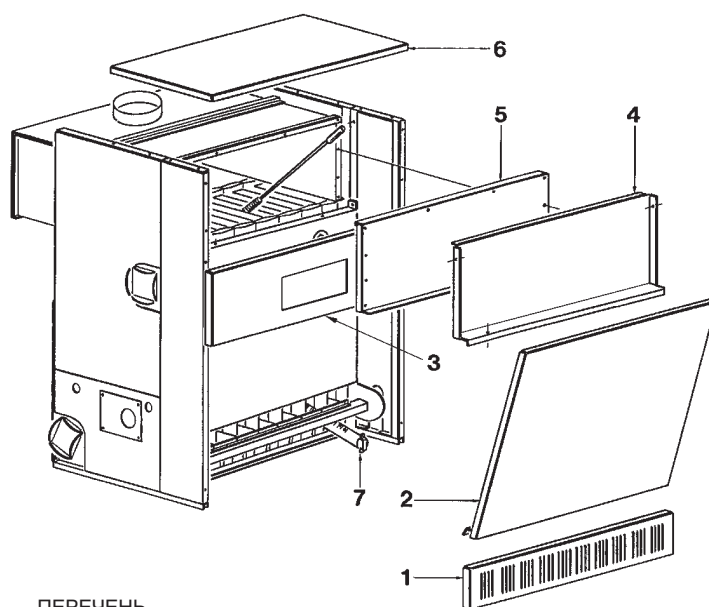
- Нет дифференциала в регулировке двух контактов регулирующего термостата, необходимо заменить его.

Котел часто выключается и образует конденсат.

- Убедиться, что пламя основной горелки хорошо отрегулировано, и что расход газа пропорционален мощности котла.
- Плохая проветриваемость помещения, в котором установлен котел.
- Дымоходу не достает тяги, либо тяга не соответствует предусмотренным требованиям.
- Котел работает на пониженной температуре, следует установить термостат оборудования на более высокую температуру.

Термостат устанавливает слишком высокую температуру.

- Нужно заменить регулировочный термостат, поскольку старый неотрегулирован.



ПЕРЕЧЕНЬ

- 1 Цоколь
- 2 Дверца
- 3 Передняя верхняя панель
- 4 Передняя верхняя створка
- 5 Пластина дымовой камеры
- 6 Крышка
- 7 Горелка

Чертеж 23

ИНСТРУКЦИИ ПО ИСПОЛЬЗОВАНИЮ

ПРЕДУПРЕЖДЕНИЯ

- В случае неисправности и/или неточной работы аппарата, следует выключить его, избегая любых попыток самостоятельного прямого вмешательства. Необходимо обращаться только к уполномоченной сервисно-технической службе, находящейся в Вашей зоне.
- Установка котла и любое другое вмешательство по уходу и обслуживанию должны быть проведены уполномоченным персоналом согласно закону 05/03/90 №46. Строго запрещен доступ к устройствам опечатанным производителем.
- Строго запрещено засорение воздухозаборной решетки и вентиляционных отверстий в помещении, где установлен котел.

ЗАПУСК И РАБОТА МЕХАНИЗМА

ЗАПУСК КОТЛА (Чертеж 24)

Установить регулировочную ручку термостата (5) на 60°C и нажать на клавишу основного выключателя (1), котел запустится автоматически.

ВНИМАНИЕ: Когда давление газа недостаточно, происходит мгновенное отключение горелки с включением красной сигнальной лампы, указывающей на низкое давление газа (2). В таких случаях, в целях безопасности, запрещается запускать котел, используя кнопку разблокирования оборудования (6). Запуск котла произойдет автоматически, как только установится минимальное давление газа (10 мБар).

РЕГУЛИРОВКА ТЕМПЕРАТУРЫ ОТОПЛЕНИЯ (Чертеж 24)

Установка температуры отопления от 53 до 90°C проводится с помощью ручки регулировки термостата (5). Для обеспечения постоянно эффективной работы генератора рекомендуется не устанавливать температуру менее 60°C; это позволит избежать образования конденсата, который со временем приводит к износу чугунного корпуса котла.

РАЗБЛОКИРОВАНИЕ ЭЛЕКТРОННОЙ АППАРАТУРЫ (Чертеж 24)

Котлы модели **RS Mk II** с автоматическим включением (без контрольной искры) оборудованы электронным пультом управления и защиты типа SM 191.1. Главный рубильник запускает котел. В этот момент через электронный блок управления и защиты SM 191.1 пусковому электроду посылаются электрический разряд, и одновременно открывается газовый клапан. Запуск горелки обычно занимает одну-две секунды. Вероятны различные причины, по которым включение не происходит, и, в следствие этого, срабатывают

сигналы блокирования устройств (1). В случае неудавшегося запуска горелки загорается сигнальная лампа кнопки разблокирования (8). Достаточно нажать на эту кнопку, и произойдет автоматический запуск котла. Если после двух-трех попыток разблокирования включение так и не происходит, необходимо обратиться за помощью в сервисно-техническую службу.

ВЫКЛЮЧЕНИЕ КОТЛА (Чертеж 24)

Для полного отключения котла нужно отсоединить электрическое питание, нажав на общий рубильник (1). В случае предполагаемого долгого периода простоя аппарата рекомендуется закрыть кран подачи газа.

ТЕРМОСТАТ БЕЗОПАСНОСТИ (Чертеж 24)

Термостат безопасности (3) ручного управления срабатывает немедленно, выключая основную горелку, когда температура котла достигает 95°C. После того, как температура опустилась до уровня позволенного

регулировкой, для восстановления рабочего режима генератора необходимо отвинтить черный колпачок и нажать на находящуюся под ним кнопку (Чертеж 2).

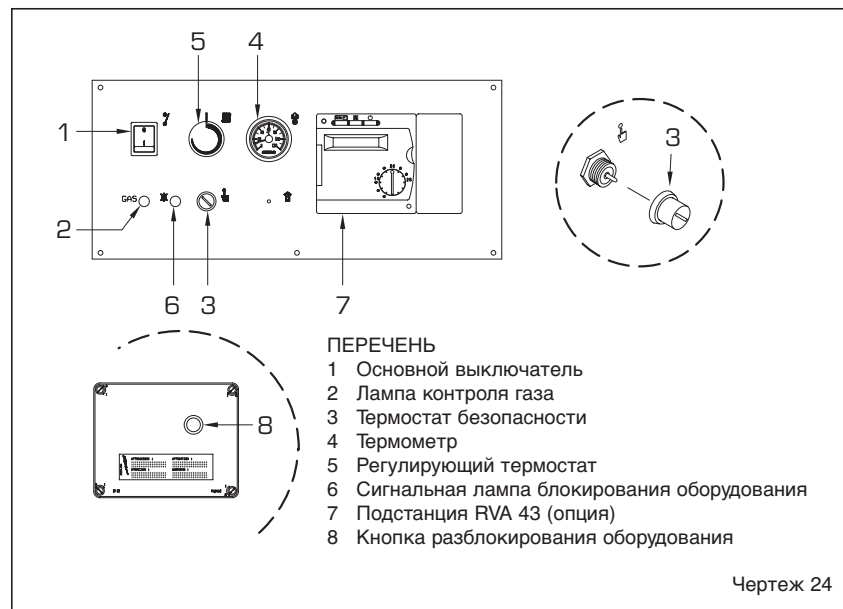
ПЕРЕХОД НА ДРУГОЙ ТИП ГАЗА

В случае необходимости перехода на газ, отличный от того, для которого был спроектирован котел, необходимо обратиться за помощью к техническому персоналу, уполномоченному SIME.

ЧИСТКА И УХОД

Согласно DPR от 26 августа 1993 г. № 412 чистка и контроль котла обязательно должны быть проведены по окончании каждого отопительного сезона.


Предохранительный уход и контроль функционирования аппаратуры и систем безопасности должны быть осуществлены исключительно уполномоченной SIME сервисно-технической службой. Запрос о годовом контроле следует делать в период с апреля по сентябрь.



ПОДСТАНЦИЯ

Для полноценного использования возможностей регулятора "RVA 43.222" рекомендуется следовать нижеприведенным инструкциям:

ДЛЯ ВКЛЮЧЕНИЯ ОТОПЛЕНИЯ

- Включить сетевой выключатель.
- Установить точное время и день недели.
- Выбрать автоматический режим, используя кнопку .



ДЛЯ УСТАНОВКИ ВРЕМЕНИ

Выбрать ряд	Выявить	Отрегулировать стрелками	
	1		время
	2		день недели



ИСПОЛЬЗОВАНИЕ АВТОМАТИЧЕСКОГО РЕЖИМА

В автоматическом режиме температура помещения регулируется, исходя из заданных периодов отопления.




- Следует нажать кнопку .

ПРИМЕЧАНИЕ: В выборе периодов отопления отталкивайтесь от ваших обычных ситуаций; это позволит получить значительную экономию электроэнергии.

ДЛЯ ВКЛЮЧЕНИЯ ПОСТОЯННОГО ОТОПЛЕНИЯ

Режим постоянного отопления поддерживает в помещении заданную регулировочной ручкой температуру.



- Нажать на кнопку  "Постоянное функционирование".
- Установить температуру помещения, используя регулировочную ручку.

ДЛЯ УСТАНОВКИ РЕЖИМА ОЖИДАНИЯ (В СЛУЧАЕ ДОЛГОГО ОТСУТСТВИЯ ПОЛЬЗОВАТЕЛЯ)

В режиме ожидания в помещении поддерживается температура уровня антифриза.




- Нажать на кнопку  "Режим ожидания".

ЗНАЧЕНИЯ ЗНАКОВ

Некоторые расположенные над экраном символы указывают на фактическое состояние оборудования. Возникающие под экраном полосы отмечают включение функций.



 Номинальная температура отопления (регулируемая ручка)

 Пониженное отопление (черта ).

 Отопление в режиме антифриз (черта .

ПРИМЕЧАНИЕ: Для более детальной информации о символах и о состояниях работы оборудования следует обратиться к детальной информации, приведенной в документах об оборудовании.

ДЛЯ ИЗМЕНЕНИЯ ПРОИЗВОДСТВА КОЛИЧЕСТВА ГОРЯЧЕЙ БЫТОВОЙ ВОДЫ

Производство горячей бытовой воды может быть установлено или же отключено с помощью кнопки.





- Нажать на кнопку  "Горячая бытовая вода".

БЫТОВАЯ ВОДА СЛИШКОМ ГОРЯЧАЯ ИЛИ СЛИШКОМ ХОЛОДНАЯ


Выбрать ряд	Выявить	Выбрать желаемую температуру	
	13		°C



ЕСЛИ ПОМЕЩЕНИЕ ПЕРЕГРЕВАЕТСЯ ИЛИ НЕДОГРЕВАЕТСЯ



- Проверить на экране действующее состояние работы оборудования.
- В случае номинальной температуры . Повысить или понизить температуру в помещении, используя регулировочную ручку.
- В случае пониженной температуры .



Выбрать ряд	Выявить	Отрегулировать температуру	
	14		°C

ПРИМЕЧАНИЕ: После проведения регулировки для нагрева помещения до заданной температуры потребуются несколько часов.

ДЛЯ УСТАНОВКИ ПЕРИОДИЧНОСТИ ОТОПЛЕНИЯ

Выбрать ряд	Выявить	Установить понедельную или дневную остановку работы котла	
	5		1-7 = неделя 1 = пон./7 = воскр.



По отношению к выбранному дню установить следующие параметры:

Период	Нажать на кнопку	Выявить	Установить время	°C	
Период 1	Начало		6		
	Конец		7		
Период 2	Начало		8		
	Конец		9		
Период 3	Начало		10		
	Конец		11		

ПРИМЕЧАНИЕ: Периоды отопления по понедельникам повторяются автоматически. Для установки этой функции следует выбрать автоматический режим. Ряд 23 позволяет вернуться к начальным установкам, для этого нужно одновременно нажать кнопки + и -.

НЕИСПРАВНОСТИ В ПОДАЧЕ ТЕПЛА

- Необходимо обратиться к подробной документации оборудования, следуя инструкциям по разрешению проблем.



ДЛЯ ИЗМЕРЕНИЯ ВЫБРОСОВ ГАЗА

- Следует нажать на кнопку  "очистка дымохода". Отопление будет произведено на заданном уровне.



ЭКОНОМИЯ ЭНЕРГИИ БЕЗ НЕУДОБСТВ

- В жилых помещениях советуется поддерживать температуру около 21°C. Повышая ее на один градус, повышаете затраты на 6-7%.
- Рекомендуется проветривать помещения, полностью открывая окна, но на краткие периоды.
- В необитаемых помещениях стоит установить регулировочный клапан в позицию против заедания.
- Предусмотреть свободное пространство рядом с радиаторами (убрать мебель, шторы...).
- Не забывать закрывать жалюзи и ставни, чтобы избежать потери тепла.





Fonderie Sime S.p.A - Via Garbo, 27 - 37045 Legnago (Vr)
Tel. +39 0442 631111 - Fax +39 0442 631292 - www.sime.it