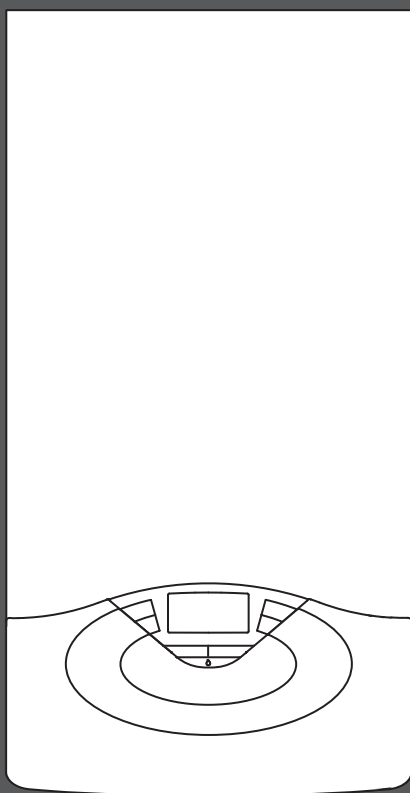


# GENUS PREMIUM EVO

RU – Руководство по установке и техническому обслуживанию

RO – Instrucțiuni tehnice pentru instalare și întreținere



НАСТЕННЫЙ КОНДЕНСАЦИОННЫЙ  
КОТЕЛ

CENTRALA TERMICA MURALA  
IN CONDENSARE

**GENUS PREMIUM EVO**  
24/30/35

**GENUS PREMIUM EVO**  
**SYSTEM** 12/18/24/30/35

Вариант 1



V000000042000017190021329010000

V00

<b>Общие положения</b> .....	3
Рекомендации по монтажу .....	3
Правила безопасности .....	4
<b>Описание котла</b> .....	5
Панель управления .....	5
Дисплей .....	6
Общий вид .....	7
Габаритные размеры .....	8
Минимальные расстояния .....	8
Монтажный шаблон .....	8
Техническая информация GENUS PREMIUM EVO .....	9
Техническая информация GENUS PREMIUM EVO SYSTEM .....	11
<b>Монтаж</b> .....	13
Предмонтажные проверки .....	13
Подключение к газопроводу .....	14
Гидравлические соединения .....	14
Обозначения .....	14
Остаточное давление при $\Delta T$ 20 °C.....	15
Предохранительный клапан .....	15
Промывка контура отопления .....	15
Подключение косвенного бойлера .....	15
Напольное отопление .....	16
Отвод конденсата .....	16
Гидравлическая схема.....	17
Подсоединение дымохода .....	18
Подключение дымохода/воздуховода .....	18
Типы и длины трубопроводов подачи воздуха и отвода продуктов сгорания .....	19
Подключение к электрической сети .....	21
Подключение оборудования .....	22
Подключение комнатного термостата .....	22
Электрическая схема .....	23
<b>Ввод в эксплуатацию</b> .....	24
Пуск в эксплуатацию .....	24
Начальные процедуры .....	24
Первый пуск в эксплуатацию .....	25
Описание функций .....	25
Процедура контроля процесса горения .....	26
Регулировка максимальной мощности системы отопления ....	28
Проверка мощности в режиме розжига .....	28
Регулировка задержки розжига.....	28
Сводная таблица параметров по типам газа .....	29
Переналадка на другой тип газа .....	29
Режим AUTO .....	30
<b>Устройства защиты котла</b> .....	31
Защитное отключение .....	31
Аварийное выключение .....	31
Отображение неисправностей .....	32
Таблица кодов неисправностей .....	33
Защита от замерзания.....	34
<b>Зона технического специалиста</b> .....	35
<b>Техническое обслуживание</b> .....	48
Доступ к внутренним элементам .....	48
Общие рекомендации.....	49
Очистка первичного теплообменника .....	49
Очистка сифона.....	49
Проверка работы .....	49
Операции по опорожнению и использованию антифриза .....	49
Слив системы горячего водоснабжения .....	50
Обучение пользователя .....	50
Обозначения на заводской табличке.....	51

<b>Generalități</b> .....	3
Recomandări (avertizări) pentru instalare .....	3
Marcarea CE.....	3
Norme de siguranță.....	4
<b>Descrierea produsului</b> .....	5
Panoul de comenzi .....	5
Afișaj.....	6
Vedere de Ansamblu.....	7
Dimensiuni cazan .....	8
Distanțe minime pentru instalare .....	8
Gabarit montare .....	8
Date tehnice GENUS PREMIUM EVO.....	10
Date tehnice GENUS PREMIUM EVO SYSTEM.....	12
<b>Instalare</b> .....	13
Recomandări pentru prima instalare .....	13
Racordarea la gaz .....	14
Racordarea la rețeaua de apă (hidraulică) .....	14
Racorduri hidraulice .....	14
Reprezentarea grafică a debitului rezidual pompa de recirculare .....	15
Dispozitivul de suprapresiune.....	15
Curățarea instalației de încălzire.....	15
Racordare recipient .....	15
Instalații cu pardoseală cu încălzire .....	16
Evacuare condens .....	16
Schema hidraulică.....	17
Racordarea conductelor de Aspiratie și Evacuare gaze arse.....	18
Tipologia de conectare a centralei la coșul de fum .....	18
Tabel lungimi tuburi de aspirare și de evacuare gaze arse .....	19
Conectările electrice .....	20
Conectarea Componentelor Periferice .....	22
Conectarea termostatului de ambianță .....	22
Schema electrică .....	23
<b>Punerea în funcțiune</b> .....	24
Procedura de aprindere .....	24
Pregătirea pentru punerea în funcțiune .....	24
Prima pornire .....	25
Funcția de Aerisire.....	25
Procedură de control al arderii .....	26
Reglaj al puterii de încălzire maxime .....	28
Aprindere lenta .....	28
Reglaj al întârzierii la aprindere încălzire .....	28
Tabel reglare gaz.....	29
Schimbare gaz .....	29
Funcția Auto .....	30
<b>Sisteme de protecție centrală</b> .....	31
Oprire de siguranță.....	31
Blocarea funcționării .....	31
Avvertiment la funcționare greșită .....	32
Tabel recapitulativ cu codurile de eroare .....	33
Funcția anti – îngheț .....	34
<b>Aria tehnica</b> .....	35
<b>Întreținere</b> .....	48
Instrucțiuni pentru deschiderea carcasei și controlarea interiorului centralei.....	48
Note generale .....	49
Proba de funcționare .....	49
Curățare schimbător primar .....	49
Curățare sifon.....	49
Operațiuni de golire instalație .....	50
Informații pentru utilizator .....	50
Placa de timbru caracteristici .....	51

**Рекомендации по монтажу**

Установку и первый пуск котла разрешается выполнять только квалифицированному специалисту в соответствии с действующими нормами и правилами и прочими требованиями местных государственных органов власти и органов здравоохранения.

После монтажа котла, лицо, осуществлявшее установку, обязано убедиться, что владелец получил гарантийный талон и руководство по эксплуатации, а также всю необходимую информацию по обращению с котлом и устройствами защиты и безопасности.

Котел следует подключить к контурам отопления и горячего водоснабжения (ГВС), которые должны соответствовать техническим характеристикам котла.

Строго запрещается использовать котел в целях, не указанных в данной инструкции. Производитель не несет ответственности за повреждения, являющиеся следствием ненадлежащей эксплуатации котла или несоблюдения требований данного руководства.

Установка, техническое обслуживание и все прочие действия должны производиться в полном соответствии с действующими нормами и правилами, а также указаниями производителя. Неправильная установка может привести к травмам людей и домашних животных, повреждению имущества; компания-изготовитель за причиненные неправильной установкой убытки ответственности не несет. Котел поставляется в картонной упаковке. После снятия упаковки убедитесь в отсутствии повреждений и проверьте комплектность. О нарушениях известите поставщика данного оборудования.

**ГАРАНТИЯ**

ГАРАНТИЯ НА ДАННОЕ ОБОРУДОВАНИЕ ВСТУПАЕТ В СИЛУ С МОМЕНТА ПЕРВОГО ПУСКА, О ЧЕМ В ГАРАНТИЙНОМ ТАЛОНЕ ОБЯЗАТЕЛЬНО ДЕЛАЕТСЯ СООТВЕТСТВУЮЩАЯ ОТМЕТКА.

ПЕРВЫЙ ПУСК ДОЛЖЕН ОСУЩЕСТВЛЯТЬСЯ СПЕЦИАЛИЗИРОВАННОЙ ОРГАНИЗАЦИЕЙ В СООТВЕТСТВИИ С ТРЕБОВАНИЯМИ ГАРАНТИЙНОГО ТАЛОНА И ИНСТРУКЦИЙ ПРОИЗВОДИТЕЛЯ.

Не позволяйте детям играть с упаковочным материалом (скрепки, пластиковые пакеты, пенополистирол и пр.) – это опасно.

В случае неисправности и/или нарушения нормальной работы отключите котел, закройте газовый кран и вызовите квалифицированного специалиста. ЗАПРЕЩАЕТСЯ ВЫПОЛНЯТЬ РЕМОНТ КОТЛА САМОСТОЯТЕЛЬНО. Обратитесь к квалифицированному специалисту.

Прежде чем производить техническое обслуживание или ремонт котла, убедитесь, что его электропитание отключено (внешний двухполюсный выключатель находится в положении «OFF» (ВЫКЛ)). Запрещается выполнять ремонт котла самостоятельно. Все ремонтные работы, должны проводиться квалифицированными специалистами, только с использованием оригинальных запасных частей. ПРИ НЕСОБЛЮДЕНИИ ТРЕБОВАНИЙ ДАННОЙ ИНСТРУКЦИИ СУЩЕСТВЕННО СНИЖАЕТСЯ БЕЗОПАСНОСТЬ ЭКСПЛУАТАЦИИ КОТЛА И АННУЛИРУЮТСЯ ГАРАНТИЙНЫЕ ОБЯЗАТЕЛЬСТВА ПРОИЗВОДИТЕЛЯ.

При проведении технического обслуживания или любых работ в непосредственной близости от воздухопроводов, дымоходов или их принадлежностей, следует выключить котел (установите внешний двухполюсный выключатель в положение «OFF» (ВЫКЛ)) и перекройте газовый кран.

По завершении работ привлечите квалифицированного специалиста для проверки эффективности функционирования дымоходов и воздухопроводов и прочего оборудования.

Перед внешней очисткой котла выключите его и установите внешний двухполюсный выключатель в положение «OFF» (ВЫКЛ).

При чистке котла следует отключить и перевести двухполюсный выключатель в положение «OFF» (ВЫКЛ). Чистку следует проводить с помощью ткани, смоченной в мыльной воде. Не используйте агрессивные моющие средства, инсектициды или другие токсичные вещества. Не используйте и не храните легковоспламеняющиеся вещества в помещении, в котором установлен котел.

**Химический состав воды, используемой в качестве теплоносителя, должен соответствовать требованиям действующих нормативных документов**



Instalația și prima punere în funcțiune (prima pornire) a centralei trebuie să fie efectuate numai de către personal calificat în conformitate cu normele naționale de instalare în vigoare și cu eventualele dispoziții ale autorităților locale și ale instituțiilor de sănătate publică.

După instalarea centralei, instalatorul trebuie să înmâneze utilizatorului final, declarația de conformitate și manualul de utilizare și să-l informeze cu privire la funcționarea centralei și asupra dispozitivelor de siguranță.

Acest aparat este destinat producerii apei calde pentru uz casnic.

Trebuie să fie racordat la o instalație de încălzire și la rețeaua de distribuție apă caldă menajeră compatibile cu capacitățile și puterile sale.

Este interzisă folosirea în scopuri diferite de cele specificate. Constructorul nu este responsabil pentru eventualele defecțiuni apărute din cauza folosirii impropriei, greșite și neadecvate sau pentru nerespectarea instrucțiunilor din prezentul manual.

Instalația, întreținerea (revizia) și orice altă intervenție trebuie să fie efectuate în conformitate cu normele în vigoare și conform instrucțiunilor furnizate de către constructor. O instalare greșită poate provoca daune persoanelor, animalelor și lucrurilor și pentru care firma constructoare nu este responsabilă.

Centrala este furnizată pe un palet, într-un ambalaj de carton, după ce ați scos ambalajul verificați integritatea aparatului și asigurați-vă că elementele furnizate sunt complete. În cazul unor neconformități adresați-vă furnizorului. Elementele de ambalaj (benzile de plastic, saci de plastic, polistiren expandat, etc.) nu trebuie să fie lăsate la îndemâna copiilor, deoarece sunt surse de pericole.

În cazul defecțiunilor și /sau unei proaste funcționări opriți aparatul, închideți robinetul de gaz și nu încercați să îl reparați singur, adresați-vă personalului calificat.

Înainte de orice intervenție de întreținere (revizie) /reparație la centrală, trebuie să întrerupeți alimentarea electrică a centralei așezând întrerupătorul bipolar extern în poziția "OFF".

Eventualele reparații efectuate, folosind exclusiv piese de schimb originale, trebuie să fie executate doar de tehnicieni calificați. Nerespectarea indicațiilor de mai sus poate compromite siguranța aparatului și pentru aceasta constructorul nu este responsabil.

În cazul lucrărilor sau reviziilor structurilor așezate în apropierea conductelor sau dispozitivelor de evacuare gaze arse și a accesoriilor lor, scoateți aparatul din funcțiune așezând întrerupătorul bipolar extern în poziția "OFF" și închizând robinetul de gaz. La terminarea lucrărilor puneți personalul calificat să verifice eficiența conductelor sau dispozitivelor.

Pentru curățarea componentelor externe, opriți centrala și așezați întrerupătorul extern în poziția "OFF".

Curățați cu o cârpă umezită cu apă și săpun.

Nu folosiți detergenți agresivi, insecticide sau produse toxice. Respectarea normelor în vigoare permite o funcționare sigură, ecologică și o economie de energie.

În cazul folosirii unui kit sau unui opțional trebuie să fie folosite cele originale.

**Marcaje CE**

Marca CE garantează conformitatea aparatului la următoarele directive:

- **2009/142/CEE** cu privire la aparatele pe gaz
- **2004/108/EC** cu privire la compatibilitatea electromagnetică
- **92/42/CEE** cu privire la randamentul energetic
- **2006/95/EC** cu privire la siguranța electrică.

Правила безопасности

- ⚠ Перечень условных обозначений:
- ⚠ Несоблюдение этого предупреждения может привести к несчастным случаям, в определенных ситуациях даже смертельным.
- ⚠ Несоблюдение этого предупреждения может привести к повреждениям имущества, в определенных ситуациях даже серьезным, и нанести ущерб домашним животным и растениям.

- ⚠ Агрегат должен крепиться на прочную стену, не подверженную вибрациям
- ⚠ При сверлении стены не повредите существующую электропроводку или трубы.
- ⚠ Удар током при контакте с проводами под напряжением
- ⚠ Взрыв, пожар или отравление газом в случае его утечки из поврежденного газопровода.
- ⚠ Повреждение существующих систем.
- ⚠ Затопление – утечка воды из поврежденных труб.
- ⚠ Для электропроводки используйте провода надлежащего сечения.
- ⚠ Возгорание из-за перегрева при проходе тока по проводам меньшего сечения.
- ⚠ Предохраните трубы и электрические провода во избежание их повреждения.
- ⚠ Удар током при контакте с проводами под напряжением.
- ⚠ Взрыв, пожар или отравление газом в случае его утечки из поврежденного газопровода.
- ⚠ Затопление – утечка воды из поврежденных труб.
- ⚠ Проверьте, чтобы помещение, в котором устанавливается агрегат и устройства, с которыми он соединяется, соответствовало действующим нормативам.
- ⚠ Удар током при контакте с неправильно установленными проводами под напряжением.
- ⚠ Взрыв, пожар или отравление токсичными газами из-за неправильно установленной вентиляции или дымохода.
- ⚠ Повреждение агрегата из-за неправильных условий его эксплуатации.
- ⚠ Используйте пригодные инструменты или ручные приборы (в особенности необходимо проверить, чтобы инструмент не был поврежден, чтобы его рукоятка была целой и прочно прикреплена), правильно используйте инструменты, избегайте их падения, убирайте инструменты на место после их использования.
- ⚠ Несчастные случаи от отлетающих осколков или кусков, вдыхание пыли, удары, порезы, уколы, царапины.
- ⚠ Повреждение агрегата или расположенных рядом предметов отлетающими осколками, ударами, порезами.
- ⚠ Используйте пригодные электрические инструменты (в особенности необходимо проверить, чтобы провод электропитания и штепсельная вилка не были повреждены, и чтобы детали, имеющие вращательное или поступательное движение, были прочно прикреплены), правильно используйте инструмент, не пренебрегайте проходы проводами электрической розетки и убрать на место.
- ⚠ Несчастные случаи от отлетающих осколков или кусков, вдыхания пыли, ударов, порезов, уколов, царапин, шума, вибраций.
- ⚠ Повреждение агрегата или расположенных рядом предметов отлетающими осколками, ударами, порезами.
- ⚠ Проверьте, чтобы переносные лестницы были прочно установлены на пол, чтобы они были рассчитаны на соответствующую нагрузку, чтобы ступеньки не были повреждены и не были скользкими, чтобы никто не сдвинул лестницу со стоящим на ней человеком, чтобы кто-нибудь страховал внизу.
- ⚠ Падение или защемление (раскладные лестницы).
- ⚠ Проверьте, чтобы многоярусные лестницы были прочно установлены, чтобы они были рассчитаны на соответствующую нагрузку, ступеньки не были повреждены и не были скользкими; лестница должна быть оснащена перилами вдоль подъема и защитным барьером на платформе.
- ⚠ Опасность падения
- ⚠ Проверьте, чтобы в процессе выполнения работ на высоте (как правило выше двух метров от пола) были предусмотрены защитные барьеры в рабочей зоне или персональные страховочные тросы во избежание падения, а также проверить, чтобы внизу не находилось опасных предметов в случае падения, и чтобы в случае падения внизу имелись амортизирующие приспособления или предметы.
- ⚠ Опасность падения
- ⚠ Проверьте, чтобы в рабочей зоне были предусмотрены надлежащие гигиенические и санитарные условия: освещение, вентиляция, прочность конструкций.
- ⚠ Опасность ударов, падения и т.д.
- ⚠ Предохраните агрегат и прилегающие зоны соответствующим защитным материалом.
- ⚠ Повреждение агрегата или расположенных рядом предметов отлетающими осколками, ударами, порезами.
- ⚠ Перемещайте агрегат с соответствующей предосторожностью и защитными приспособлениями.
- ⚠ Повреждение агрегата или расположенных рядом предметов ударами, порезами, сжатием.
- ⚠ Для выполнения работ наденьте защитную спец. одежду.
- ⚠ Несчастные случаи от ударов током, от отлетающих осколков или кусков, вдыхания пыли, ударов, порезов, уколов, царапин, шума, вибраций.
- ⚠ Расположите материалы и инструменты таким образом, чтобы их использование было удобно и безопасно, избегайте скопления материалов, которые могут рассыпаться или упасть.
- ⚠ Повреждение агрегата или расположенных рядом предметов ударами, порезами, сжатием.
- ⚠ Работы внутри агрегата должны выполняться с соблюдением предосторожностей во избежание случайных ударов об острые выступы.
- ⚠ Опасность порезов, уколов, царапин.
- ⚠ Восстановите все защитные устройства и функции управления, затронутые ремонтом агрегата, и проверьте их исправность перед включением агрегата.
- ⚠ Взрыв, пожар или отравление токсичными газами из-за утечек газа или из-за неправильного удаления продуктов сгорания.
- ⚠ Повреждение или блокировка агрегата из-за его функционирования без контрольных устройств.
- ⚠ Не выполняйте никакого обслуживания, не проверив отсутствие утечек газа при помощи специального прибора.
- ⚠ Взрыв или пожар из-за утечек газа из поврежденного /отсоединенного газопровода или из-за поврежденных/отсоединенных комплектующих.
- ⚠ Не выполняйте никакого обслуживания, не проверив отсутствие свободного пламени или источников воспламенения.
- ⚠ Взрыв или пожар из-за утечек газа из поврежденного /отсоединенного газопровода или из-за поврежденных/отсоединенных комплектующих.
- ⚠ Проверьте, чтобы воздуховоды вентиляции и дымоходы не были засорены.
- ⚠ Взрыв, пожар или отравление токсичными газами из-за утечек газа или из-за неправильной вентиляции или удаления продуктов сгорания.
- ⚠ Проверьте, чтобы дымоход не имел утечек.
- ⚠ Отравление токсичными газами из-за неправильного удаления продуктов сгорания.
- ⚠ Перед осуществлением работ слейте воду из компонентов, содержащих горячую воду, открыв соответствующие краны.
- ⚠ Опасность ожогов.
- ⚠ Удалите известковые налеты с компонентов, следуя инструкциям, приведенным в инструкции к используемому веществу. Предусмотрите надлежащую вентиляцию помещения, наденьте защитную одежду, избегайте смешивания разных веществ, предусмотрите защиту агрегата и расположенных рядом с ним предметов.
- ⚠ Повреждение кожи и глаз при контакте с кислотосодержащими веществами, отравление при попадании в дыхательные пути или в пищу/вещи токсичных химических веществ.
- ⚠ Повреждение агрегата или расположенных рядом с ним предметов кислотосодержащими веществами.
- ⚠ Герметично закройте отверстия, использованные для контроля давления и регуляции газа.
- ⚠ Взрыв, пожар или отравление токсичными газами из-за утечек газа из открытых отверстий.
- ⚠ Проверьте, чтобы форсунок горелок соответствовали типу используемого газа.
- ⚠ Повреждение агрегата по причине неправильного процесса горения.
- ⚠ В случае появления запаха горелого или дыма из агрегата отключите электропитание, перекройте газовый кран, откройте окна и вызовите техника.
- ⚠ Ожegi, отравление токсичными газами.
- ⚠ В случае появления запаха газа перекройте газовый кран, откройте окна и вызовите техника.
- ⚠ Взрыв, пожар или отравление токсичными газами.

Norme de siguranță

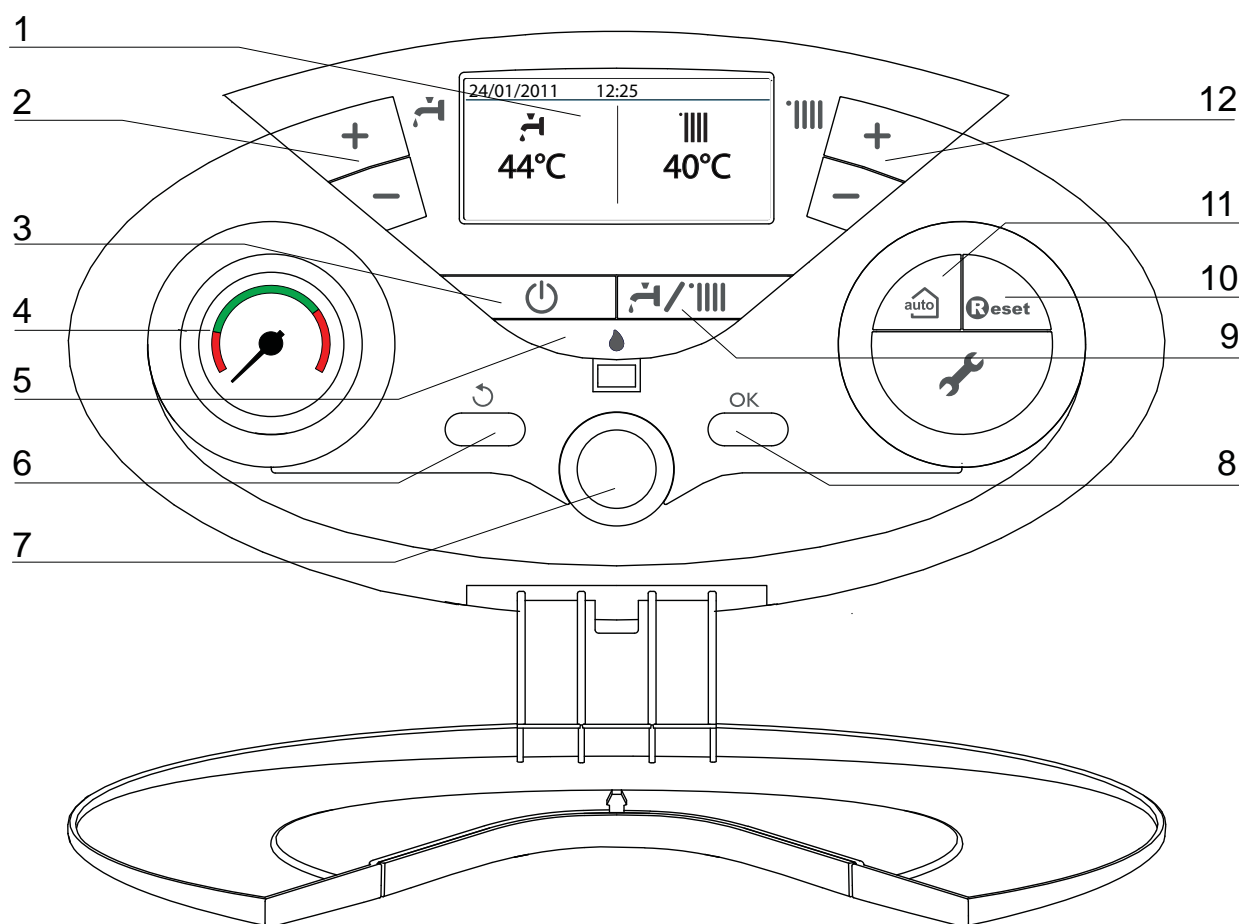
Legendă simboluri:

- ⚠ *Nerespectarea indicațiilor de avertizare prezintă riscul provocării de leziuni, în anumite circumstanțe chiar mortale, pentru persoane.*
- ⚠ *Nerespectarea indicațiilor de avertizare prezintă riscul provocării daunelor, în anumite circumstanțe chiar foarte grave, pentru obiecte, plante și animale.*

- ⚠ **Instalați aparatul pe un perete solid, nesupus vibrațiilor.**
- ⚠ Zgomot în timpul funcționării
- ⚠ **Nu deteriorați, atunci când găuriți peretele, cablurile electrice sau tuburile (conductele) existente.**
- ⚠ Electrocutare la contactul cu conductorii sub tensiune. Explozii, incendii sau intoxicații din cauza pierderilor de gaz prin conductele deteriorate. Deteriorarea instalațiilor deja existente. Inundații din cauza pierderilor de apă prin conductele deteriorate.
- ⚠ **Efectuați conectările electrice cu conductorii cu secțiune adecvată.**
- ⚠ Incendii prin supraîncălzire din cauza trecerii curentului electric în cabluri subdimensionate.
- ⚠ **Protejați tuburile și cablurile de conectare astfel încât să evitați deteriorarea lor.**
- ⚠ Electrocutare la contactul cu conductorii sub tensiune. Explozii, incendii sau intoxicații din cauza pierderilor de gaz prin conductele deteriorate. Deteriorarea instalațiilor deja existente. Inundații din cauza pierderilor de apă prin conductele deteriorate.
- ⚠ **Asigurați-vă că mediul de instalare și instalațiile la care trebuie să se conecteze aparatul sunt în conformitate cu normele în vigoare.**
- ⚠ Electrocutare la contactul cu conductorii sub tensiune, incorect instalați. Deteriorarea aparatului din cauza condițiilor improprii de funcționare.
- ⚠ **Folosiți ustensile și aparatură manuală adecvată uzului (în mod special asigurați-vă că ustensila nu s-a deteriorat și că mânerul este întreg și corect fixat), utilizați-le în mod corect, asigurați-vă că nu vor cădea de la înălțime, după utilizare puneți-le la locul lor.**
- ⚠ Leziuni din cauza proiectărilor de schije sau de fragmente, inhalare praf, lovituri, tăieri, înțepături, zgărieturi. Deteriorarea aparatului sau obiectelor din jurul acestuia din cauza proiectării schijelor, loviturilor, tăieturilor.
- ⚠ **Folosiți aparatură electrică adecvată uzului (în mod special asigurați-vă că prize și cablul electric de alimentare sunt întregi și că părțile dotate cu motor rotativ sau alternativ sunt corect fixate), utilizați-le în mod corect, nu încrușiți conductele cu cablul de alimentare, asigurați-vă că nu vor cădea de la înălțime, deconectați-le și după utilizare puneți-le la locul lor.**
- ⚠ Leziuni din cauza proiectărilor de schije sau de fragmente, inhalare praf, lovituri, tăieri, înțepături, zgărieturi, zgomot, vibrații. Deteriorarea aparatului sau obiectelor din jurul acestuia din cauza proiectării schijelor, loviturilor, tăieturilor.
- ⚠ **Asigurați-vă că scările portabile sunt bine sprijinite (sunt stabile), că sunt rezistente, că treptele sunt întregi și nu sunt alunecoase, că nu vor fi mutate cu cineva pe ele, că cineva le supraveghează.**
- ⚠ Leziuni din cauza căderilor de la înălțime sau din cauza tăieturilor (scări duble).
- ⚠ **Asigurați-vă că scările castel sunt bine sprijinite (sunt stabile), că sunt rezistente, că treptele sunt întregi și nu sunt alunecoase, că au balustrade de-a lungul rampei și parapete pe platformă.**
- ⚠ Leziuni din cauza căderilor de la înălțime.
- ⚠ **Asigurați-vă că în cazul efectuării lucrărilor la o anumită înălțime (în general, mai mult de doi metri peste nivel) au fost prevăzute bare de susținere (parapete) în zona de lucru sau centuri de siguranță individuale apte să prevină căderea, că în spațiul parcurs la o eventuală cădere nu există obstacole periculoase, că eventual impact va fi atenuat de suprafețe de oprire semirigide sau deformabile.**
- ⚠ Leziuni din cauza căderilor de la înălțime.
- ⚠ **Asigurați-vă că locul de muncă dispune de condiții igienice și sanitare adecvate în ceea ce privește iluminatul, ventilarea, soliditatea.**
- ⚠ Leziuni provocate de loviri, împiedicări etc.
- ⚠ **Protejați aparatul și zonele din apropierea locului de muncă cu material adecvat.**
- ⚠ Deteriorarea aparatului sau obiectelor din jurul acestuia din cauza proiectării schijelor, loviturilor, tăieturilor.
- ⚠ **Manevrați aparatul cu protecțiile adecvate, cu grijă și precauție maximă.**
- ⚠ Deteriorarea aparatului sau obiectelor din jurul acestuia din cauza loviturilor, tăieturilor, zdrobirilor.
- ⚠ **În timpul lucrărilor dotati-vă cu echipamentul individual de protecție adecvat.**
- ⚠ Leziuni din cauza proiectărilor de schije sau de fragmente, inhalare praf, lovituri, tăieri, înțepături, zgărieturi, zgomot, vibrații.
- ⚠ **Organizați dezmembrarea materialului și aparaturii astfel încât manevrarea acestora să fie ușoară și sigură, evitând grămezile care pot provoca căderi sau prăbușiri.**
- ⚠ Deteriorarea aparatului sau obiectelor din jurul acestuia din cauza loviturilor, tăieturilor, zdrobirilor.
- ⚠ **Operațiunile în interiorul aparatului trebuie să fie efectuate cu maximă precauție astfel încât să se evite contactele bruște cu părțile ascuțite.**
- ⚠ Leziuni din cauza tăierilor, înțepăturilor, zgărieturilor.
- ⚠ **Faceți operabile toate funcțiile de siguranță și control pe care le necesită o intervenție la aparat și, înainte de punerea în funcțiune, asigurați-vă că ele funcționează corect.**
- ⚠ Explozii, incendii sau intoxicații din cauza scurgerilor de gaz sau din cauza unei evacuări a fumului necorespunzătoare. Deteriorarea sau blocarea aparatului din cauza funcționării necontrolate.
- ⚠ **Goliți componentele care ar putea conține apă caldă, activând evacuările respective, înainte de manevrarea lor.**
- ⚠ Leziuni din cauza arsurilor.
- ⚠ **Efectuați îndepărtarea depunerilor de calcar de pe componente respectând specificațiile din fișa de siguranță a produsului utilizat; în plus aerisiți încăperea, folosiți echipament de protecție adecvat și evitați amestecarea cu produse diverse, protejând aparatul și obiectele din jur.**
- ⚠ Leziuni din cauza contactului pielii și ochilor cu substanțe acide, inhalare sau ingestie de agenți chimici nocivi. Deteriorarea aparatului sau obiectelor din jurul lui din cauza corozivității la substanțe acide.
- ⚠ **În cazul în care se simte miros de ars sau se vede fum ieșind din aparat, întrerupeți alimentarea electrică, deschideți ferestrele și anunțați tehnicianul.**
- ⚠ Leziuni personale datorate arsurilor, inhalării de fum, intoxicațiilor.

## Панель управления

## Panoul de comenzi



## Обозначения:

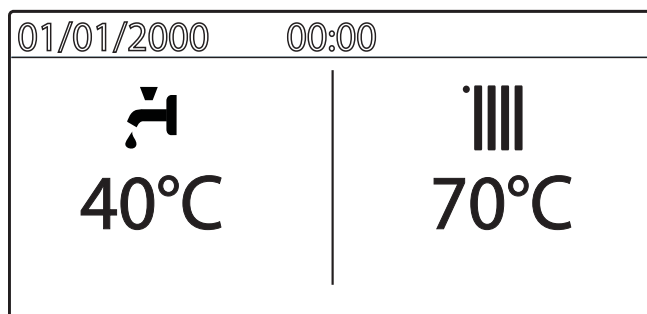
1. Дисплей
2. Кнопки +/- регуляции температуры ГВС
3. Кнопка ON/OFF (ВКЛ/ВЫКЛ)
4. Манометр
5. Индикатор пламени на горелке(синий)
6. Кнопка ESC (отмена)
7. Поворотный переключатель для программирования котла и перемещения по строкам меню
8. Кнопка ОК (меню/ввод – кнопка настройки параметров и программирования)
9. Кнопка MODE (выбор режима "летний / зимний")
10. Кнопка RESET (сброс)
11. Кнопка AUTO (автоматический режим)
12. Кнопки +/- регуляции температуры отопления

## Legenda:

1. Display
2. Taste +/- reglarea temperaturii în circuitul menajer
3. Tasta ON/OFF
4. Manometru
5. Flacara detectata Led Albastru
6. Tasta Esc
7. "encoder" programmare
8. Tasta Ok
9. Tasta MODE - selectare modalitate de funcționare (vară / iarnă)
10. Tasta RESET
11. Tasta Auto
12. Taste +/- reglarea temperaturii de încălzire

## Дисплей

## Display

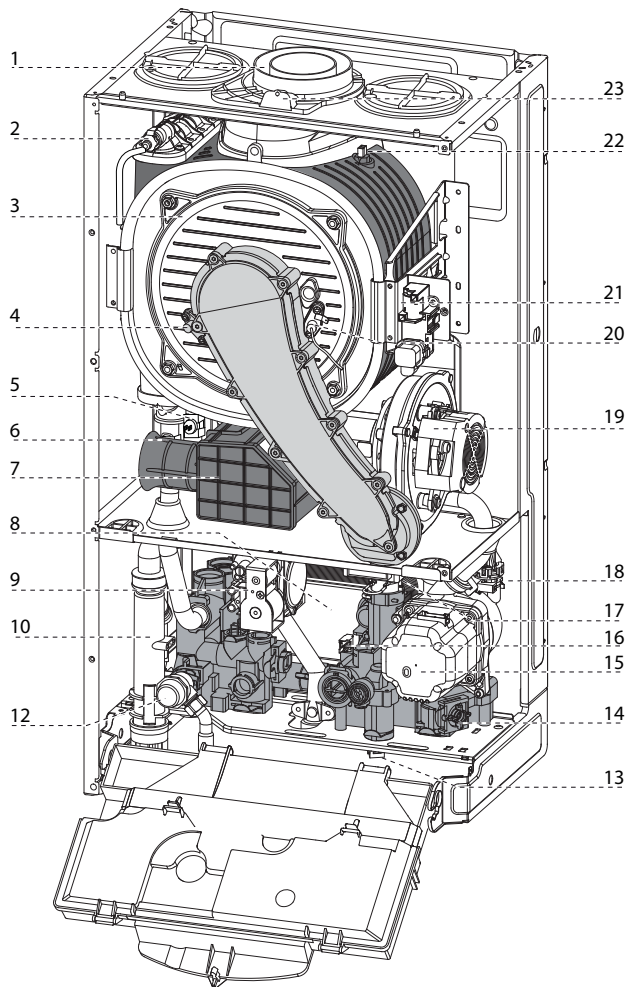


Настройка режима отопления		Setare mod incalzire
Настройка температуры отопления	XX °C	Setare temperatura incalzire
Режим отопления активен		Modul incalzire activ
Индикация температуры отопления	XX °C	Setare temperatura incalzire
Настройки режима ГВС		Setare mod ACM
Настройка температуры ГВС	XX °C	Setare temperatura ACM
Режим ГВС активен		Mod ACM activ
отображение температуры ГВС	XX °C	Setare temperatura ACM
Отображение температуры наружного воздуха (при подключении внешнего датчика – дополнительный аксессуар)	XX °C	Vizualizare temperatură externă (cu sonda conectată)
Сигнал неисправности На дисплее отображается код неисправности и его описание		Semanlizare Erori Displayul arata codul de eroare si descrierea lui
Работа в АВТОМАТИЧЕСКОМ режиме (активен режим автоматического регулирования температуры - функция AUTO)		Termoreglare activată
Активирована функция "Комфорт" (контур ГВС)	COMFORT	Confort circuit sanitar activa
Подключен датчик к солнечного коллектора (опция) (для отображения на дисплее см. инструкцию)		Sonda de temperatura solar conectata (optional) (setare completa display - vezi manualul de utilizare)
Индикатор наличия пламени и модуляции (мощности горелки) (для отображения на дисплее см. инструкцию)		Iacara detectata cu indicarea puterii utilizate (setare completa display - vezi manualul de utilizare)
Давление в отопительном контуре (для отображения на дисплее см. инструкцию)	1.3 bar	Presostat digital (setare completa display - vezi manualul de utilizare)
Пояснительный текст и информация (для отображения на дисплее см. инструкцию)	Отопление Încălzire	Textul afiseaza modul de functionare (setare completa display - vezi manualul de utilizare)

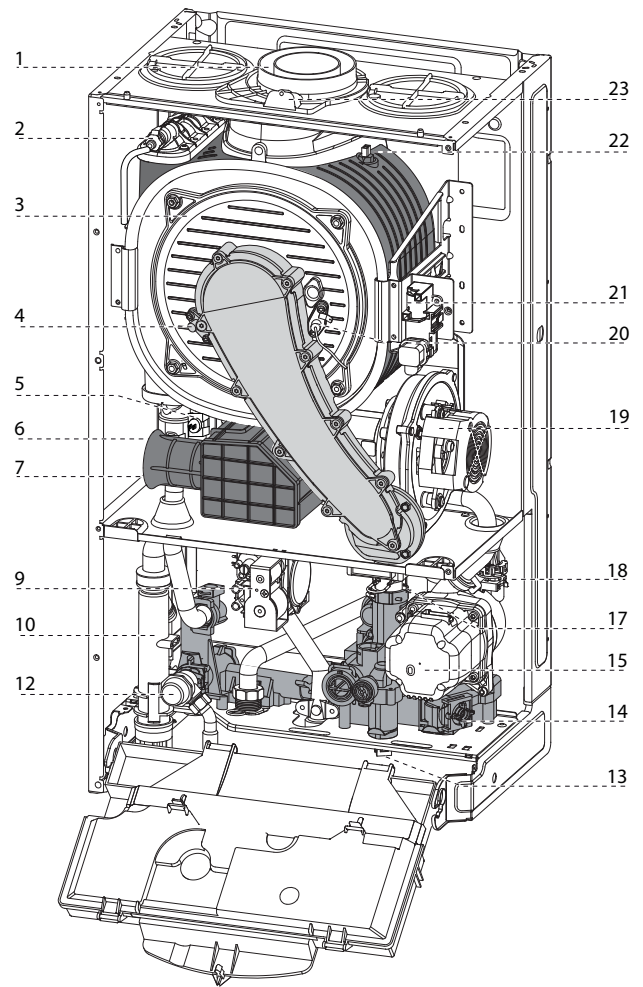
## Общий вид

## Vedere de Ansamblu

GENUS PREMIUM EVO



GENUS PREMIUM EVO SYSTEM



## Обозначения

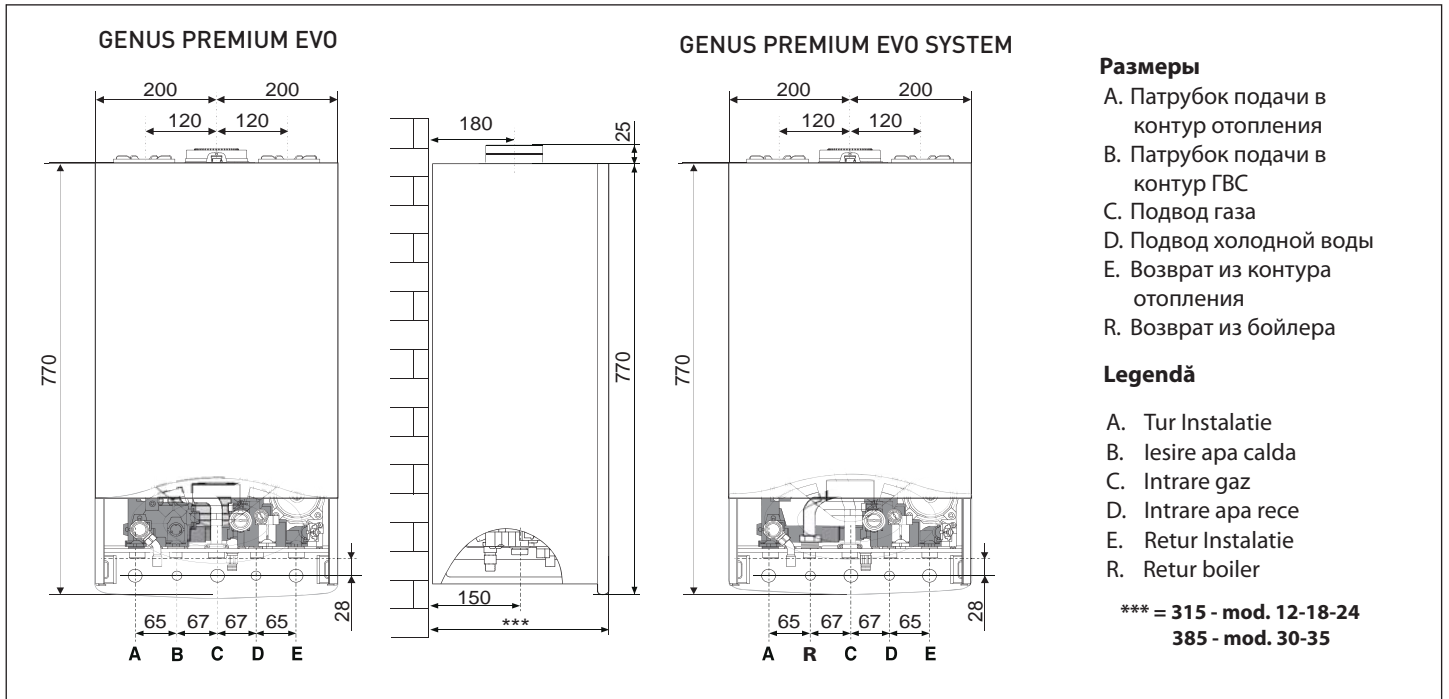
1. Патрубок выхода продуктов сгорания
2. Воздухоотводчик
3. Первичный теплообменник
4. Электрод контроля пламени
5. Датчик температуры в обратной линии
6. Датчик температуры в подающей линии
7. Глушитель шума  
зеленый - GENUS PREMIUM EVO SYSTEM 12/18  
черный - GENUS PREMIUM EVO /SYSTEM 24/30/35
8. Вторичный теплообменник
9. Газовый клапан
10. Сифон
12. Предохранительный клапан контура отопления,
13. Кран подпитки
14. Фильтр контура отопления
15. Циркуляционный насос с автоматическим переключением скоростей и воздухоотводчиком
16. Датчик расхода в контуре ГВС
17. Привод трехходового клапана
18. Датчик давления воды
19. Модулируемый вентилятор
20. Электроды розжига
21. Генератор зажигания
22. Термостат перегрева первичного теплообменника (продукты сгорания)
23. Штуцер анализа продуктов сгорания

## Legenda

1. Racord metalic evacuare gaze arse
2. Purjor manual
3. Arzător
4. Electrode aprindere flacără
5. Sonda retur încălzire
6. Sonda tur încălzire
7. Amortizor de zgomot  
Verde - GENUS PREMIUM EVO SYSTEM 12/18  
Negru - GENUS PREMIUM EVO /SYSTEM 24/30/35
8. Schimbator de caldura secundar in placi
9. Valva gaz
10. Sifon
12. Supapa de siguranta 3 bar
13. Robinet de umplere
14. Filtru circuit încălzire
15. Pompa de recirculare cu ventil aerisire
16. Fluxmetru c. sanitar
17. Vana cu 3 cai motorizata
17. Senzor presiune
19. Ventilator
20. Electrode de aprindere
21. Aprinzator
22. Siguranță termică
23. Prize pentru analiza gaze arse (fum)

Размеры

Dimensiuni cazan

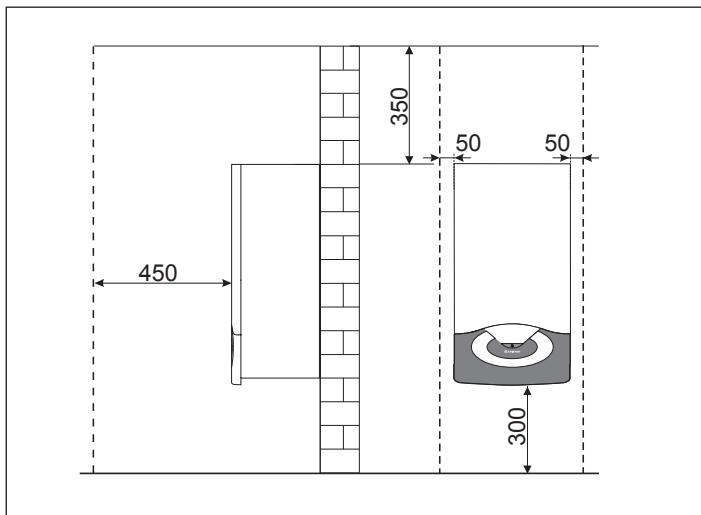


Минимальные расстояния

Для легкого доступа к котлу при техническом обслуживании следует обеспечить соответствующие минимально допустимые расстояния (свободное пространство) от корпуса котла до близлежащих предметов и поверхностей.

Устанавливать котел следует в соответствии с действующими нормами и правилами, а также в соответствии с требованиями производителя.

При установке обязательно используйте уровень, котел должен находиться в строго горизонтальном положении.



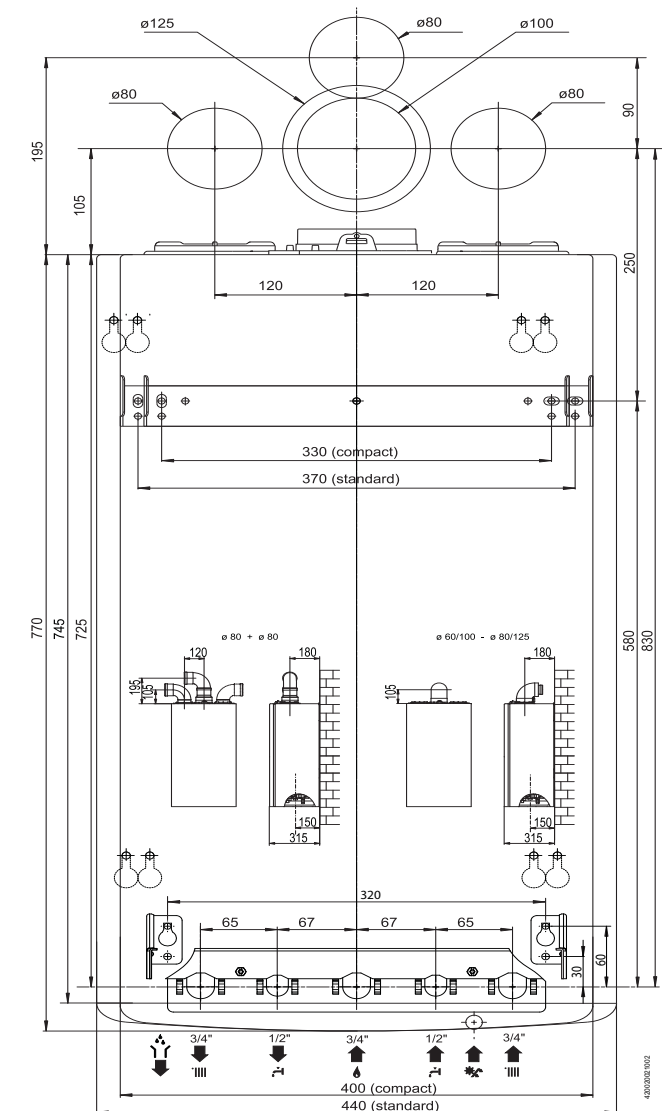
Distanțe minime pentru instalare

Pentru a permite o desfășurare ușoară a operațiunilor de întreținere (revizii) la centrală, este necesar să se respecte distanțele minime indicate în schemă.

Așezați centrala în conformitate cu regulile tehnice, folosind o nivelă cu bulă.

Установочный шаблон

Șablon instalare





## Техническая информация

Модель GENUS PREMIUM EVO		24	30	35	
ОБЩИЕ ДАННЫЕ	Сертификация CE (№)	0085CL0440			
	Тип котла	C13(X)-C23-C33(X)-C43(X)-C53(X)-C63(X) C83(X)-C93(X) - B23-B23P-B33			
ЭНЕРГЕТИЧЕСКИЕ ХАРАКТЕРИСТИКИ	Номинальная тепловая мощность для контура отопления, не более/не менее (Hi)	кВт	22/2,5	28,0/3,0	31/3,5
	Номинальная тепловая мощность для контура отопления, не более/не менее (Hs)	кВт	24,4/2,8	31,1/3,3	34,4/3,9
	Номинальная тепловая мощность для ГВС, не более/не менее (Hi)	кВт	26/2,5	30,0/3,0	34,5/3,5
	Номинальная тепловая мощность для ГВС, не более/не менее (Hs)	кВт	28,9/2,8	33,3/3,3	38,3/3,9
	Тепловая мощность на выходе, не более/не менее (80°C-60°C)Pn	кВт	21,5/2,4	27,4/2,9	30,3/3,4
	Тепловая мощность на выходе, не более/не менее (50°C-30°C)Pn	кВт	23,4/2,6	29,7/3,1	33/3,6
	Мощность в режиме ГВС, не более/не менее Pn	кВт	25,4/2,4	29,3/2,9	33,7/3,4
	К.П.Д. сгорания топлива (по замеру на выходе продуктов сгорания), Hi/Hs	%	98,0	98,0	97,9
	КПД при номинальной мощности (60/80°C) Hi/Hs	%	97,8/88	97,7/88	97,7/88
	КПД при номинальной мощности (30/50°C) Hi/Hs	%	106,2/95,7	106,2/95,6	106,5/95,9
	КПД при мощности 30 % от номинальной (30°C) (режим конденсации) Hi/Hs	%	108,1/97,3	108/97,3	108/97,3
	КПД при мощности 30 % от номинальной (47 °C) Hi/Hs	%	97,8/88,1	97,8/88,1	97,8/88,1
	КПД на минимальной мощности, Hi/Hs	%	97,8/88,1	97,8/88	97,7/88
	Класс по К.П.Д. (директива 92/42/ЕЕС)		****	****	****
	Классификация по Sedbuk	класс	A/90,1	A/90,1	A/90,1
	ВЫБРОСЫ	Максимальное потери тепла через корпус при ΔT = 50 °C	%		
Потери тепла через дымоход при включенной горелке		%	1,9	2,0	2,0
Остаточный напор вентилятора		Па	100	90	100
Класс по NOx		класс	5	5	5
Температура продуктов сгорания (G20)		°C	62	62	63
Содержание CO2 (G20)		%	9,3	9,3	9,3
Содержание CO (0 % O2)		млн-1	143	134	99
Содержание O2 (G20)		%	4,0	4,0	4,0
ОТОПЛЕНИЕ	Количество продуктов сгорания, не более (G20)	м3/ч	41,6	48,0	55,2
	Избыток воздуха	%	23	23	23
	Давление в расширительном баке	бар	1	1	1
	Максимальное давление в контуре	бар	3	3	3
	Объем расширительного бака	л	8	8	8
	Объем воды в контуре отопления, не менее/не более	л	100/300	100/300	100/300
ГВС	Температура воды в контуре отопления (высокотемпературный режим), не более/не менее	°C	35/82	35/82	35/82
	Температура воды в контуре отопления (низкотемпературный режим), не более/не менее	°C	20/45	20/45	20/45
	Температура воды в контуре ГВС, не более/не менее	°C	36/60	36/60	36/60
	Расход воды (через 10 мин при ΔT=30 °C)	л/мин	12,2	14,1	16,0
	Расход воды при ΔT=25 °C	л/мин	14,6	16,8	19,3
	Расход воды при 35 °C	л/мин	10,4	12,0	13,8
	Класс комфорта по ГВС (EN13203)		***	***	***
	Расход воды, не менее	л/мин	<2	<2	<2
ЭЛЕКТРИЧЕСКИЕ ХАРАКТЕРИСТИКИ	Давление в контуре ГВС, не более/не менее	бар	7/0,3	7/0,3	7/0,3
	Напряжение и частота	В/Гц	230 / 50	230 / 50	230 / 50
	Потребляемая мощность	Вт	78	83	83
	Минимально допустимая температура в помещении	°C	5	5	5
	Степень защиты	IP	X5D	X5D	X5D
Масса	кг	35	35	36	

## Date tehnice

NOTĂ GEN.	Model GENUS PREMIUM EVO		24	30	35
NOTĂ GEN.	Certificat CE (pin)		0085CL0440		
	Tip centrală termică		C13(X)-C23-C33(X)-C43(X)-C53(X)-C63(X) C83(X)-C93(X) - B23-B23P-B33		
CARACTERISTICI ENERGETICE	Putere calorică nominală max/min (Pci) ..... Qn	kW	22/2,5	28,0/3,0	31/3,5
	Putere calorică nominală max/min (Pcs)..... Qn	kW	24,4/2,8	31,1/3,3	34,4/3,9
	Putere calorică nominală apă caldă menajeră max/min (Pci) ..... Qn	kW	26/2,5	30,0/3,0	34,5/3,5
	Putere calorică nominală apă caldă menajeră max/min (Pcs) .... Qn	kW	28,9/2,8	33,3/3,3	38,3/3,9
	Putere utilă max/min (80°C-60°C)..... Pn	kW	21,5/2,4	27,4/2,9	30,3/3,4
	Putere utilă max/min (50°C-30°C)..... Pn	kW	23,4/2,6	29,7/3,1	33/3,6
	Putere utilă max/min apă caldă menajeră ..... Pn	kW	25,4/2,4	29,3/2,9	33,7/3,4
	Randament de ardere (la coșul de fum)	%	98,0	98,0	97,9
	Randament la puterea calorică nominală (60/80°C) Hi/Hs	%	97,8/88	97,7/88	97,7/88
	Randament la puterea calorică nominală (30/50°C) (condensare) Hi/Hs	%	106,2/95,7	106,2/95,6	106,5/95,9
	Randament la 30 % la 30°C (condensare) Hi/Hs	%	108,1/97,3	108/97,3	108/97,3
	Randament la 30 % la 47°C Hi/Hs	%	97,8/88,1	97,8/88,1	97,8/88,1
	Randament la puterea calorică minimă (60/80°C) Hi/Hs	%	97,8/88,1	97,8/88	97,7/88
	Stele de Randament (dir. 92/42/EEC)	stea	****	****	****
	Clasa Sedbuk	clasa	A/90,1	A/90,1	A/90,1
	Pierdere la oprire (ΔT = 50°C)	%			
	Pierdere la nivelul coșului de fum cu arzătorul în funcțiune	%	1,9	2,0	2,0
	EMISII	Presiune aer disponibilă	Pa	100	90
Clasă Nox		clasa	5	5	5
Temperatură fum (G20) (80°C-60°C)		°C	62	62	63
Conținut de CO2 (G20) (80°C-60°C)		%	9,3	9,3	9,3
Conținut de CO (0%O2) (80°C-60°C)		ppm	143	134	99
Conținut de O2 (G20) (80°C-60°C)		%	4,0	4,0	4,0
Debit maxim fum (G20) (80°C-60°C)		Kg/h	41,6	48,0	55,2
Exces de aer (80°C-60°C)		%	23	23	23
CIRCUIT ÎNCĂLZIRE	Presiune de umflare vas de expansiune	bar	1	1	1
	Presiune maximă de încălzire	bar	3	3	3
	Capacitate vas de expansiune	l	8	8	8
	Conținut maxim de apă în instalație (75°C-35°C)	l	100/300	100/300	100/300
	Temperatură de încălzire min/max (plajă temperatură înaltă)	°C	35/82	35/82	35/82
	Temperatură de încălzire min/max (plajă temperatură joasă)	°C	20/45	20/45	20/45
CIRCUIT APĂ CALDĂ MENAJERĂ	Temperatură apă caldă menajeră min/max	°C	36/60	36/60	36/60
	Debit specific apă caldă menajeră (ΔT=30°C)	l/min	12,2	14,1	16,0
	Cantitate de apă caldă ΔT=25°C	l/min	14,6	16,8	19,3
	Cantitate de apă caldă ΔT=35°C	l/min	10,4	12,0	13,8
	Stea confort apă caldă menajeră (EN13203)	stea	***	***	***
	Debit minim de apă caldă	l/min	<2	<2	<2
	Presiune apă caldă menajeră max/min	bar	7/0,3	7/0,3	7/0,3
ELECTRICĂ	Tensiune/frecvență de alimentare	V/Hz	230 / 50	230 / 50	230 / 50
	Putere electrică absorbită totală	W	78	83	83
	Temperatură ambientă minimă de utilizare	°C	5	5	5
	Nivel de protecție a instalației electrice	IP	X5D	X5D	X5D
	Greutate	kg	35	35	36

## Техническая информация

Общие данные		12	18	24	30	35	
Модель GENUS PREMIUM EVO SYSTEM							
Сертификация CE (№)		0085CL0440					
Тип котла		C13(X)-C23-C33(X)-C43(X)-C53(X)-C63(X)C83(X)-C93(X) B23-B23P-B33					
Энергетические характеристики	Номинальная тепловая мощность для контура отопления, не более/не менее (Hi)	кВт	12,0/3,0	18,0/4,5	22,0/2,5	28,0/3,0	31,0/3,5
	Номинальная тепловая мощность для контура отопления, не более/не менее (Hs)	кВт	13,3/3,3	20,0/5,0	24,4/2,8	31,1/3,3	34,4/3,9
	Номинальная тепловая мощность для ГВС, не более/не менее (Hi)	кВт	12,0/3,0	18,0/4,5	26,0/2,5	30,0/3,0	34,5/3,5
	Номинальная тепловая мощность для ГВС, не более/не менее (Hs)	кВт	13,3/3,3	20,0/5,0	28,9/2,8	33,3/3,3	38,3/3,9
	Тепловая мощность на выходе, не более/не менее (80°C-60°C)Pn	кВт	11,7/2,9	17,6/4,4	21,5/2,4	27,4/2,9	30,3/3,4
	Тепловая мощность на выходе, не более/не менее (50°C-30°C)Pn	кВт	12,8/3,2	19,1/4,7	23,4/2,6	29,7/3,1	33,0/3,6
	Мощность в режиме ГВС, не более/не менееPn	кВт	11,7/2,9	17,6/4,4	25,4/2,4	29,3/2,9	33,7/3,4
	К.П.Д. сгорания топлива (по замеру на выходе продуктов сгорания), Hi/Hs	%	98,2	98,0	98,0	98,0	97,9
	КПД при номинальной мощности (60/80°C) Hi/Hs	%	97,6/87,9	97,6/87,9	97,8/88	97,7/88	97,7/88
	КПД при номинальной мощности (30/50°C) Hi/Hs	%	106,6/96	106,1/95,5	106,2/95,7	106,2/95,6	106,5/95,9
	КПД при мощности 30 % от номинальной (30°C) (режим конденсации) Hi/Hs	%	107,7/97	107,7/97	108,1/97,3	108/97,3	108/97,3
	КПД при мощности 30 % от номинальной (47 °C) Hi/Hs	%	97,7/88	97,7/88	97,8/88,1	97,8/88,1	97,8/88,1
	КПД на минимальной мощности, Hi/Hs	%	97,5/87,8	97,6/87,9	97,8/88,1	97,8/88	97,7/88
	Класс по К.П.Д. (директива 92/42/ЕЕС)		****	****	****	****	****
	Классификация по Sedbuk	класс	A/90,1	A/90,1	A/90,1	A/90,1	A/90,1
	Максимальное потери тепла через корпус при ΔT = 50 °C	%					
	Потери тепла через дымоход при включенной горелке	%	2,0	2,0	1,9	2,0	2,0
Выбросы	Остаточный напор вентилятора	Па	100	100	100	90	100
	Класс по NOx	класс	5	5	5	5	5
	Температура продуктов сгорания (G20)	°C	57	61	62	62	63
	Содержание CO2 (G20)	%	9,0	9,0	9,3	9,3	9,3
	Содержание CO (0 % O2)	млн-1	37	93	143	134	99
	Содержание O2 (G20)	%	4,5	4,5	4,0	4,0	4,0
	Количество продуктов сгорания, не более (G20)	м3/ч	19,8	29,7	41,6	48,0	55,2
	Избыток воздуха	%	27	27	23	23	23
Отопление	Давление в расширительном баке	бар	1	1	1	1	1
	Максимальное давление в контуре	бар	3	3	3	3	3
	Объем расширительного бака	л	8	8	8	8	8
	Объем воды в контуре отопления, не менее/не более	л	100/300	100/300	100/300	100/300	100/300
	Температура воды в контуре отопления (высокотемпературный режим), не более/не менее	°C	35/82	35/82	35/82	35/82	35/82
	Температура воды в контуре отопления (низкотемпературный режим), не более/не менее	°C	20/45	20/45	20/45	20/45	20/45
ГВС	Температура воды в контуре ГВС, не более/не менее	°C	40/60	40/60	40/60	40/60	40/60
Электрические характеристики	Напряжение и частота	В/Гц	230 / 50	230 / 50	230 / 50	230 / 50	230 / 50
	Потребляемая мощность	Вт	80	80	78	83	82
	Минимально допустимая температура в помещении	°C	5	5	5	5	5
	Степень защиты	IP	X5D	X5D	X5D	X5D	X5D
	Масса	кг	32	35	35	35	36

## Date tehnice

NOTĂ GEN.	Model GENUS PREMIUM EVO SYSTEM		12	18	24	30	35
NOTĂ GEN.	Certificat CE (pin)		0085CL0440				
	Tip centrală termică		C13(X)-C23-C33(X)-C43(X)-C53(X)-C63(X)C83(X)-C93(X) B23-B23P-B33				
CARACTERISTICI ENERGETICE	Putere calorică nominală max/min (Pci)Qn	kW	12,0/3,0	18,0/4,5	22,0/2,5	28,0/3,0	31,0/3,5
	Putere calorică nominală max/min (Pcs)Qn	kW	13,3/3,3	20,0/5,0	24,4/2,8	31,1/3,3	34,4/3,9
	Putere calorică nominală apă caldă menajeră max/min (Pci)Qn	kW	12,0/3,0	18,0/4,5	26,0/2,5	30,0/3,0	34,5/3,5
	Putere calorică nominală apă caldă menajeră max/min (Pcs)Qn	kW	13,3/3,3	20,0/5,0	28,9/2,8	33,3/3,3	38,3/3,9
	Putere utilă max/min (80°C-60°C)Pn	kW	11,7/2,9	17,6/4,4	21,5/2,4	27,4/2,9	30,3/3,4
	Putere utilă max/min (50°C-30°C)Pn	kW	12,8/3,2	19,1/4,7	23,4/2,6	29,7/3,1	33,0/3,6
	Putere utilă max/min apă caldă menajerăPn	kW	11,7/2,9	17,6/4,4	25,4/2,4	29,3/2,9	33,7/3,4
	Randament de ardere (la coșul de fum)	%	98,2	98,0	98,0	98,0	97,9
	Randament la puterea calorică nominală (60/80°C) Hi/Hs	%	97,6/87,9	97,6/87,9	97,8/88	97,7/88	97,7/88
	Randament la puterea calorică nominală (30/50°C) Hi/Hs	%	106,6/96	106,1/95,5	106,2/95,7	106,2/95,6	106,5/95,9
	Randament la 30 % la 30°C Hi/Hs	%	107,7/97	107,7/97	108,1/97,3	108/97,3	108/97,3
	Randament la 30 % la 47°C Hi/Hs	%	97,7/88	97,7/88	97,8/88,1	97,8/88,1	97,8/88,1
	Randament la puterea calorică minimă (60/80°C) Hi/Hs	%	97,5/87,8	97,6/87,9	97,8/88,1	97,8/88	97,7/88
	Stele de Randament (dir. 92/42/EEC)	stea	****	****	****	****	****
	Clasa Sedbuk	clasa	A/90,1	A/90,1	A/90,1	A/90,1	A/90,1
	Pierdere la oprire (ΔT = 50°C)	%					
	Pierdere la nivelul coșului de fum cu arzătorul în funcțiune	%	2,0	2,0	1,9	2,0	2,0
EMISII	Presiune aer disponibilă	Pa	100	100	100	90	100
	Clasă Nox	clasa	5	5	5	5	5
	Temperatură fum (G20) (80°C-60°C)	°C	57	61	62	62	63
	Conținut de CO2 (G20) (80°C-60°C)	%	9,0	9,0	9,3	9,3	9,3
	Conținut de CO (0%O2) (80°C-60°C)	ppm	37	93	143	134	99
	Conținut de O2 (G20) (80°C-60°C)	%	4,5	4,5	4,0	4,0	4,0
	Debit maxim fum (G20) (80°C-60°C)	kg/h	19,8	29,7	41,6	48,0	55,2
	Exces de aer (80°C-60°C)	%	27	27	23	23	23
CIRCUIT ÎNCĂLZIRE	Presiune de umflare vas de expansiune	bari	1	1	1	1	1
	Presiune maximă de încălzire	bari	3	3	3	3	3
	Capacitate vas de expansiune	l	8	8	8	8	8
	Conținut maxim de apă în instalație (75°C-35°C)	l	100/300	100/300	100/300	100/300	100/300
	Temperatură de încălzire min/max (plajă temperatură înaltă)	°C	35/82	35/82	35/82	35/82	35/82
	Temperatură de încălzire min/max (plajă temperatură joasă)	°C	20/45	20/45	20/45	20/45	20/45
CIRCUIT APĂ CALDĂ MENAJERĂ	Temperatură apă caldă menajeră min/max	°C	40/60	40/60	40/60	40/60	40/60
ELECTRICĂ	Tensiune/frecvență de alimentare	V/Hz	230 / 50	230 / 50	230 / 50	230 / 50	230 / 50
	Putere electrică absorbită totală	W	80	80	78	83	82
	Temperatură ambiantă minimă de utilizare	°C	5	5	5	5	5
	Nivel de protecție a instalației electrice	IP	X5D	X5D	X5D	X5D	X5D
	Greutate	kg	32	35	35	35	36
	Dimensiuni (L x l x I)	mm					

**Предмонтажные проверки**

Котел предназначен для нагрева воды до температуры ниже точки кипения.

Котел должен быть подключен к контурам отопления и ГВС, характеристики которых должны соответствовать характеристикам котла.

Перед подключением котла необходимо выполнить следующие операции:

- Для обеспечения надлежащего функционирования котла следует тщательно промыть трубопроводы контура отопления и ГВС от осколков резьбы, окалины, грязи и т.д.
- Убедитесь, что тип используемого газа подходит для данного котла (см. заводскую табличку и информацию на упаковке).
- Убедитесь, что газопроводы свободны от сторонних предметов и к ним не подсоединены другие котлы или водонагреватели, за исключением случаев, когда дымоход специально предназначен для нескольких котлов в соответствии с действующими нормативами.
- Если котел подключается к уже имеющемуся дымоходу, убедитесь в его чистоте и отсутствии мусора, т.к. это может привести к затруднению удаления продуктов сгорания и/или притоку воздуха, необходимого для горения.
- Не допускается эксплуатация котла при наличии дымохода/воздуховода не соответствующих нормативным требованиям и требованиям производителя.
- Проверьте качество воды, повышенная жесткость водопроводной воды может привести к образованию накипи на элементах котла и снижению его к.п.д.
- Избегайте монтажа котла в местах, где воздух для горения имеет высокое содержание хлора (в таких местах как бассейны) и/или других вредных веществ таких как, например, аммиак (парикмахерские), щелочных веществ (прачечные).
- Уровень содержания серы в используемом газе не должен превышать значений, указанных действующими европейскими нормативами: максимальный годовой пик в течение короткого периода: 150 мг/м<sup>3</sup> газа со средним годовым значением 30 мг/м<sup>3</sup> газа.

Котлы типа C, с герметичной (закрытой) камерой сгорания и подачей воздуха извне помещения не налагают ограничений на вентиляцию и размеры помещения, в котором их устанавливают.

Для обеспечения нормального функционирования котел следует защитить от атмосферных воздействий, температура воздуха на месте монтажа должна быть в пределах рабочего диапазона.

Котел следует монтировать на прочной, несущей стене, выполненной из негорючего материала, способной выдержать его вес.

При определении места установки котла следует выдерживать минимальные расстояния от корпуса котла до близлежащих поверхностей, для доступа к элементам при техническом обслуживании.

**ВНИМАНИЕ!**

В непосредственной близости от котла не должны находиться легковоспламеняющиеся вещества. Убедитесь, что помещение, в котором устанавливается котел, а также все системы, к которым он подключается, соответствуют действующим нормам и правилам, а также требованиям производителя.

Если в помещении, в котором установлен котел, присутствуют пыль и/или агрессивные газы, то котел должен быть полностью защищен от воздействия этого воздуха.

**ВНИМАНИЕ!**

Первый пуск должен осуществляться только специализированной организацией в соответствии с требованиями гарантийного талона и инструкций производителя.

**Recomandări pentru prima instalare**

Centrala servește pentru încălzirea apei la o temperatură mai mică decât temperatura de fierbere.

Aceasta trebuie să fie racordată la o instalație de încălzire și la o rețea de apă menajeră, ambele dimensionate în conformitate cu prestațiile și cu puterea centralei.

Înainte de a racorda centrala este necesar:

- să efectuați o spălare atentă a conductelor instalațiilor pentru a îndepărta eventualele reziduuri de la filetare, de la sudură sau murdăriile care pot compromite corectă funcționare a centralei,
- să verificați pregătirea (dotarea) centralei pentru funcționarea cu tipul de gaz disponibil (citiți cele prezentate pe eticheta ambalajului și pe placa de timbru cu caracteristicile centralei),
- să verificați ca nu cumva coșul de evacuare gaze arse (fum) să fie întrerupt (gâtuit) și ca nu cumva să fie racordate și alte evacuări de la alte aparate, cu excepția cazului în care acest lucru s-a realizat pentru a servi mai mulți utilizatori conform celor prevăzute de Normele în vigoare,
- să verificați, în cazul racordării la coșuri de fum deja existente, dacă acestea sunt perfect curățate și să nu prezinte resturi de zgură, deoarece eventuala desprindere a acestora ar putea obstrucționa trecerea gazelor arse (fumului) determinând situații periculoase,
- să verificați, în cazul racordării la coșuri de fum neadecvate, dacă acestea au fost intubate,
- în prezența apelor cu o duritate foarte ridicată, va exista riscul de acumulare de calcar având ca și consecință diminuarea eficienței componentelor centralei,
- evitați instalarea aparatului în zonele în care aerul de combustie conține concentrații de clor ridicate (ambiant de tip piscină), și/sau alți produși toxici precum amoniacul (salon de coafură), agenții alcalini (spălătorie)...,
- concentrația de sulfură din gazul uzat trebuie să fie inferioară normelor europene în vigoare: maximul de vârf pe an într-un timp scurt: 150 mg/m<sup>3</sup> de gaz și medie pe an de 30 mg/m<sup>3</sup> de gaz.

Aparatele de tip C, a căror cameră de combustie și circuit de alimentare cu aer sunt izolate (etanșe) față de mediu, nu au limite datorate condițiilor de aerisire și volumului încăperii.

Pentru a nu compromite funcționarea normală (regulată) a centralei, locul de instalare trebuie să fie adecvat în raport cu valoarea temperaturii limită de funcționare și să fie protejat astfel încât centrala să nu intre în contact direct cu agenții atmosferici. Centrala este proiectată pentru instalarea pe pardoseală, deci nu poate fi instalată la perete.

Centrala trebuie să fie instalată pe o podea (o pardoseală) adecvată ca să susțină greutatea acesteia.

La crearea unei încăperi tehnice se impune respectarea distanțelor minime care garantează accesibilitatea la componentele centralei.

**ATENȚIE**

În apropierea centralei nu trebuie să existe obiecte inflamabile.

Asigurați-vă că ambientul de instalare și instalațiile la care trebuie să fie racordat aparatul sunt în conformitate cu normele în vigoare.

Dacă în încăperea de instalare este praf și/sau sunt vapori agresivi, aparatul trebuie să funcționeze în mod independent față de aerul din încăpere.

**ATENȚIE**

Instalarea și prima aprindere (pornire) ale centralei trebuie să fie efectuate de către personalul calificat în conformitate cu normele naționale de instalare, în vigoare și conform eventualelor prevederi ale autorităților locale și ale instituțiilor de sănătate publică.

**Подключение к газопроводу**

Котел рассчитан на работу со следующими типами газа.

	Модель	Типы газа
	GENUS PREMIUM EVO 24/30/35 GENUS PREMIUM EVO SYSTEM 12/18/24/30/35	II <sub>2H3P</sub>

По упаковке и заводской табличке на корпусе котла убедитесь, что он рассчитан на эксплуатацию в соответствующей стране и работу от газа, имеющегося в стране эксплуатации.

Проверьте соответствие типа газа в трубопроводе типу, на который рассчитан котел.

Монтаж и испытания газовых трубопроводов производите в соответствии с действующими нормами и правилами, с учетом максимальной теплопроизводительности котла.

Перед установкой обязательно тщательно очистите газовые трубопроводы для удаления загрязнений, которые могут нарушить работу котла. Газовое соединение должно быть выполнено через прокладку.

Убедитесь в надлежащем давлении газа (природного (метана) или сжиженного), поскольку при слишком низком давлении эффективность работы котла снижается, и он не обеспечивает должного уровня комфорта.

**Гидравлические соединения**

На рисунке показана схема подключения трубопроводов воды и газа к котлу. Убедитесь, что максимальное давление в водопроводе не выше 0,6 МПа (6 бар); если выше, необходимо обязательно установить редуктор давления.

**Обозначения****Racordarea la gaz**

Centrala a fost proiectată pentru a utiliza gaze ce aparțin categoriilor prezentate în următorul tabel:

Națiunea	Modelul	Categoria
RO	GENUS PREMIUM EVO 24/30/35 GENUS PREMIUM EVO SYSTEM 12/18/24/30/35	II <sub>2H3P</sub>

Asigurați-vă cu ajutorul plăcii de timbru așezate pe ambalaj și pe aparat, că centrala este destinată țării în care va trebui să fie instalată, că, de asemenea, categoria de gaz pentru care centrala a fost proiectată corespunde uneia dintre categoriile admise de țara de destinație.

Conductele de racordare gaz trebuie să fie realizate și dimensionate conform celor prevăzute de Normele specifice și în baza puterii maxime a centralei; asigurați-vă și de corecta dimensionare și de racordarea robinetului de interceptare.

Înainte de instalare se recomandă o curățare atentă a conductelor de gaz pentru a îndepărta eventualele reziduuri care ar putea compromite funcționarea centralei.

Este necesar să se verifice dacă gazul distribuit corespunde gazului pentru care a fost prevăzută centrala (a se vedea placa de timbru de pe centrală).

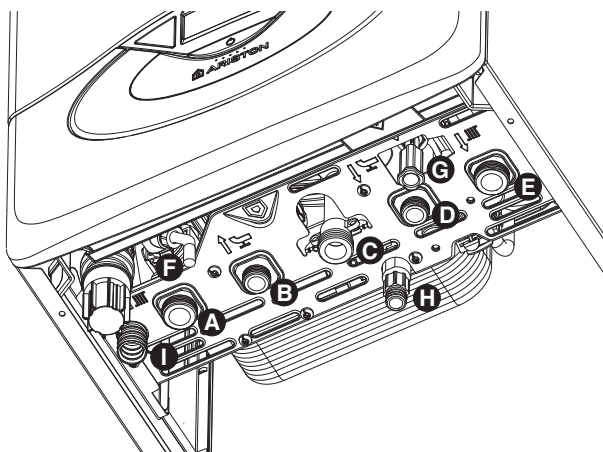
În plus, este important să se verifice dacă presiunea gazului (metan sau GPL) ce urmează a fi utilizat pentru alimentarea centralei, în cazul în care este insuficientă, ar putea duce la reducerea puterii generatorului cu consecințe neplăcute asupra utilizatorului.

**Racordarea la rețeaua de apă (hidraulică)**

În figură sunt reprezentate racordurile pentru racordarea centralei la rețeaua de apă (hidraulică) și la instalația de gaz. Fiți atenți ca presiunea maximă a rețelei de apă să nu depășească 6 bar, în caz contrar este necesară instalarea unui reductor de presiune.

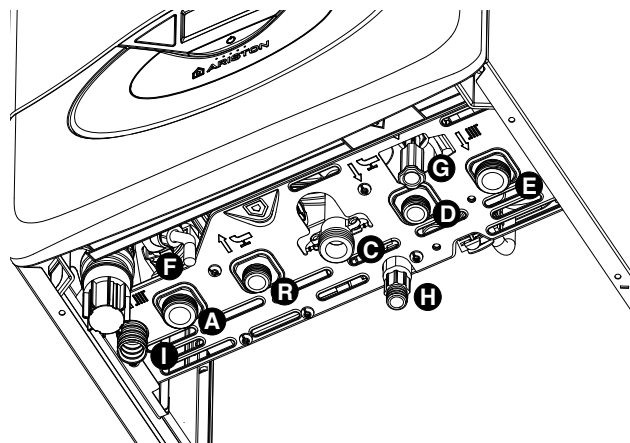
**Racorduri hidraulice**

GENUS PREMIUM EVO



- A. Патрубок подачи в контур отопления
- B. Патрубок подачи в контур ГВС - GENUS PREMIUM EVO
- C. Подвод газа
- D. Подвод холодной воды
- E. Возврат из контура отопления
- F. Трубка слива предохранительного клапана
- G. Кран подпитки
- H. Сливной кран
- I. Слив конденсата
- R. Возврат из бойлера - GENUS PREMIUM EVO SYSTEM

GENUS PREMIUM EVO SYSTEM



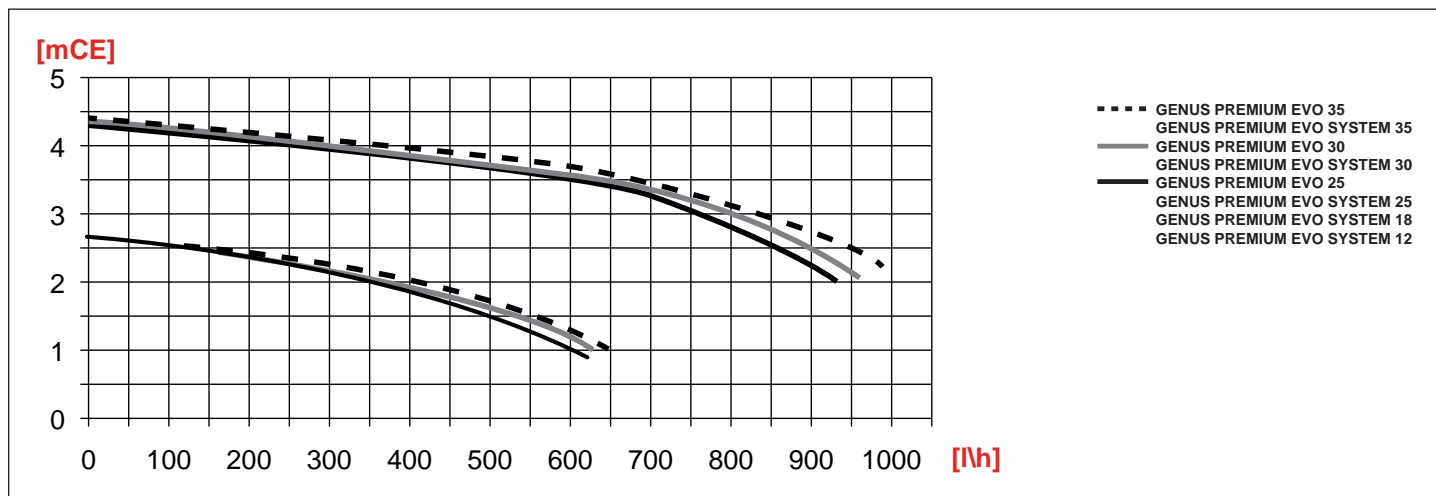
- A. Tur Instalatie
- B. Iesire apa calda - GENUS PREMIUM EVO
- C. Intrare gaz
- D. Intrare apa rece
- E. Retur Instalatie
- F. Evacuare dispozitiv suprapresiune
- G. Robinet de umplere
- H. Robinet de golire
- I. Evacuare condens
- R. Retur boiler - GENUS PREMIUM EVO SYSTEM

**Остаточное давление при  $\Delta T$  20 °C**

Для расчета размеров трубопроводов и нагревательных приборов контура отопления остаточное давление следует рассчитывать как функцию от требуемого расхода воды, принимая во внимание характеристику циркуляционного насоса.

**Reprezentarea grafică a debitului rezidual pompa de recirculare**

Pentru dimensionarea tuburilor și a radiatoarelor instalației de încălzire se evaluează valoarea de nivel rezidual în funcție de debitul (capacitatea) cerut/ă, în funcție de valorile prezentate pe graficul pompei de recirculare.

**Предохранительный клапан**

Присоедините дренажную трубку (входящую в комплект поставки) к выходу предохранительного клапана F.

Дренажный патрубок предохранительного клапана (см. рисунок) следует соединить с дренажным сифоном так, чтобы можно было визуально убедиться в работоспособности предохранительного клапана. В противном случае может быть причинен вред людям, домашним животным и имуществу. За указанные травмы и ущерб производитель ответственности не несёт.

**Промывка контура отопления**

Если котел подключается к существующему контуру отопления, в воде могут иметься различные примеси, способные оказать вредное воздействие на котел, приводящее к сокращению срока его службы. Перед демонтажем старого котла обязательно обеспечьте тщательную промывку системы от загрязнений, способных оказать вредное воздействие на котел. Обязательно убедитесь, что емкость расширительного бака соответствует объему воды в контуре отопления.

**Подключение косвенного бойлера.****GENUS PREMIUM EVO SYSTEM**

Котел может быть подключен к внешнему косвенному бойлеру для производства горячей воды.

Температура регулируется NTC-датчиком (в соответствии с электрической диаграммой). Если температура контролируется термостатом, необходимо внести поправки в версии котла (только для емкости для нагрева) с помощью меню2/подменю/параметр 8.

**Dispozitivul de suprapresiune**

Fixati teava de scurgere pentru supapa de siguranta F inclusa in pachetul cu manualul de utilizare si instalare.

Evacuarea dispozitivului de suprapresiune trebuie să fie conectată la un sifon de purjare care poate fi controlat cu ochiul liber, pentru a evita - în cazul intervenției acestuia - vătămarea persoanelor, animalelor și deteriorarea bunurilor, de care constructorul nu este responsabil.

**Curățarea instalației de încălzire**

În cazul instalării la instalații vechi deseori este sesizată prezența substanțelor și aditivilor în apă și care ar putea influența în mod negativ funcționarea și durata de viață a noii centrale. Înainte de înlocuire este necesari să se efectueze o spălare atentă a instalației pentru a îndepărta eventualele reziduuri sau murdăriile care pot compromite corecta funcționare a centralei. Verificați dacă vasul de expansiune are o capacitate adecvată conținutului de apă al centralei.

**Racordare recipient****GENUS PREMIUM EVO SYSTEM**

Centrala termică este prevăzută pentru gestionarea producției de apă caldă menajeră cu un recipient. Reglarea temperaturii este efectuată de către o sondă NTC (consultați schema electrică).

În caz de control al temperaturii cu termostat, este necesară modificarea versiunii centralei termice (de la recipient la Sistem) din meniul 2/submeniul 2/parametrul 8.

Pentru mai multe informații, consultați manualul conținut în kit.

### Напольное отопление (“Теплый пол”)

При устройстве напольного контура отопления (“Теплый пол”) необходимо установить термостат в подающей линии. Инструкции по электрическому подключению термостата см. в разделе “Подключение дополнительных устройств” (страница 15-16).

Если температура на выходе в контур напольного отопления будет слишком высока, то котел остановит и режим ГВС и режим отопления, после чего покажет код неисправности 1 16 (“Разомкнуты контакты термостата напольного отопления”). Котел повторно начнет работать, когда контакты термостата замкнутся в течение периода автоматического перезапуска.

Если термостат не может быть установлен, то контур напольного отопления в любом случае должен быть защищен термостатическим клапаном, или автоматическим байпасом, чтобы предотвратить достижение слишком высокой температуры в контуре.

### Отвод конденсата

Высокая энергетическая отдача приводит к образованию конденсата, нуждающегося в отводе. С этой целью необходимо использовать пластиковый шланг, прокладываемый в положении, препятствующем застаиванию конденсата в котле. Шланг подсоединяется к сливному сифону с возможностью визуального контроля.

Соблюдайте действующие национальные нормативы по монтажу и возможные предписания местных властей и организаций, отвечающих за здравоохранение населения.

Перед началом эксплуатации котла необходимо заполнить сифон водой.

Залейте примерно 1/4 литра через отверстие дымоудаления перед подсоединением отводного/приточного трубопроводов или отвинтите сифон, расположенный под котлом, заполните его водой и правильно установите на место.



**Внимание! Отсутствие воды в сифоне приводит к утечке продуктов сгорания в помещение.**

### Instalații cu pardoseală cu încălzire

În instalațiile cu pardoseală cu încălzire, montați un termostat de siguranță pe turul încălzire al pardoselii. Pentru conexiunea electrică a termostatului consultați paragraful “Racordări Electrice”.

În cazul unei temperaturi de tur prea ridicată, centrala termică se va opri atât în regim apă caldă menajeră, cât și în regim încălzire, iar pe afișaj va apărea codul de eroare 1 16 “termostat pardoseală deschis”. Centrala termică repornește la închiderea termostatului cu rearmare automată.

În cazul în care instalarea unui termostat nu este posibilă, instalația pardoselii va trebui să fie protejată cu o supapă termostatică sau cu un by-pass pentru a împiedica atingerea unei temperaturi prea ridicate la nivelul pardoselii.

### Evacuare condens

Eficiența energetică ridicată produce condens, care trebuie să fie eliminat. În acest scop, folosiți un furtun de plastic plasat în așa fel încât să evitați orice stagnare a condensului în interiorul centralei termice. Acest furtun trebuie să fie racordat la un sifon de evacuare, cu posibilitate de control vizual.

Respectați normele de instalare în vigoare din țara în care se efectuează instalarea și conformați-vă eventualele reglementări ale autorităților locale și ale organismelor de sănătate publică.

Verificați montarea tubului de evacuare a condensului:

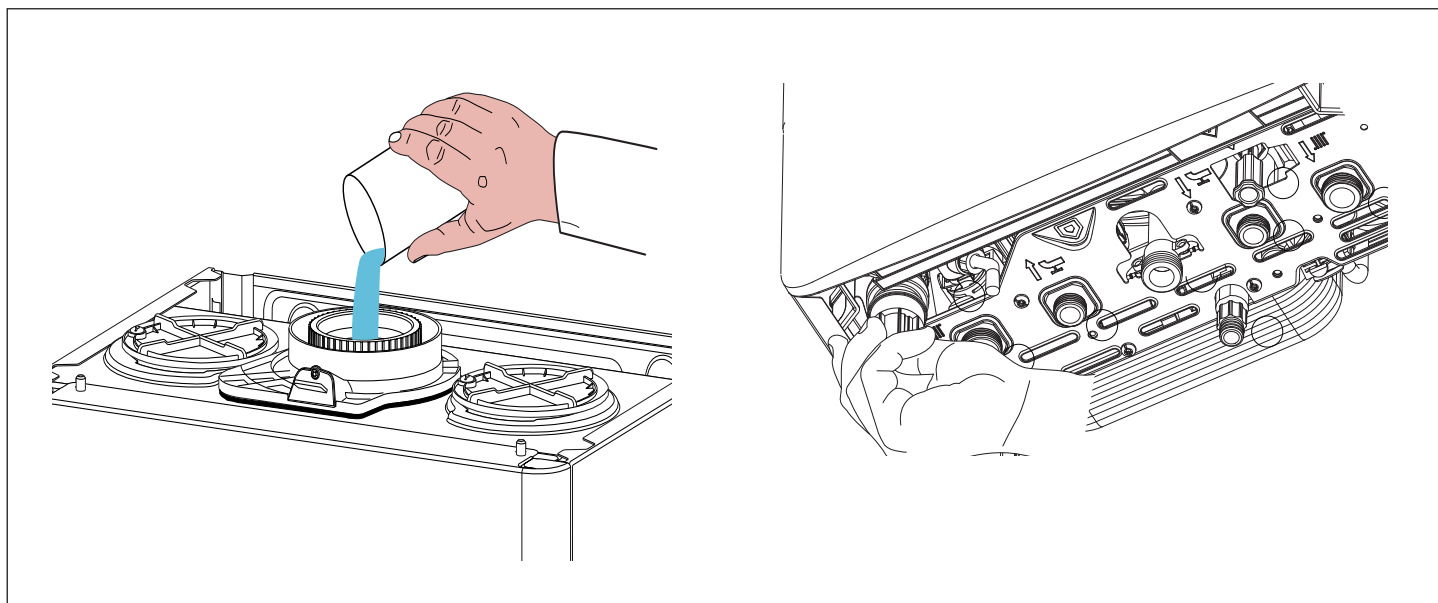
- el nu trebuie să fie strâns în momentul racordării
- el nu trebuie să formeze un gât de lebădă
- aveți grijă să-l destupați în aer liber din sifon.

Pentru evacuarea condensului, utilizați numai canalizările corespunzătoare normelor.

Debitul condensului poate atinge 2 litri / oră. Condensul fiind de natură acidă (PH aproape de 2), va trebui să luați toate măsurile de precauție înainte de intervenție.



**Atenție! absența apei în sifon provoacă emanații ale fumului evacuat în aerul ambiant.**



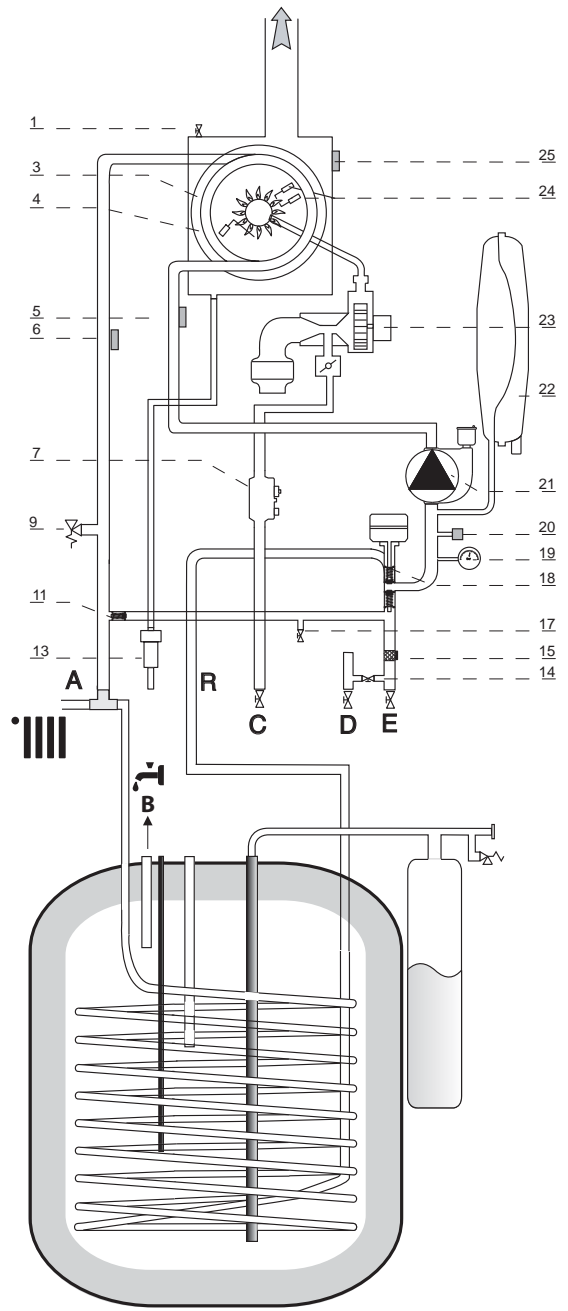
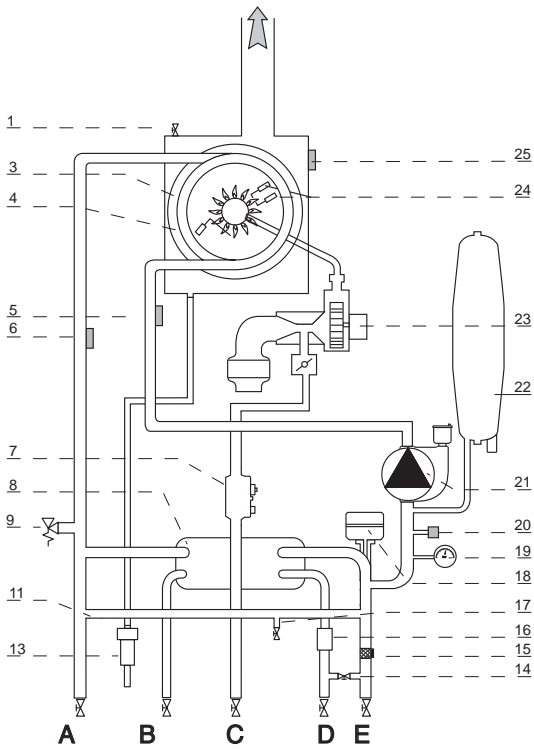


Гидравлическая схема

Schema hidraulică

GENUS PREMIUM EVO

GENUS PREMIUM EVO SYSTEM



- |  |   |
|--|---|
| 1. Воздухоотводчик                                       | 25. Термостат перегрева   |
| 3. Первичный теплообменник                               | 24. Электроды розжига   |
| 4. Электрод контроля пламени                             | 23. Модулируемый вентилятор   |
| 5. Датчик температуры в подающей линии контура отопления | 22. Расширительный бак  |
| 6. Датчик температуры в обратной линии контура отопления | 21. Циркуляционный насос с автоматическим переключением скоростей и воздухоотводчиком |
| 7. Газовый клапан  | 20. Датчик давления воды  |
| 8. Вторичный пластинчатый теплообменник                  | 19. Манометр  |
| 9. Предохранительный клапан (3 бара)                     | 18. Трехходовой клапан  |
| 11. Автоматический байпас                                | 17. Сливной кран  |
| 13. Сифон  | 16. Датчик расхода контура ГВС  |
| 14. Кран подпитки  |   |
| 15. Фильтр контура                                       |   |

- |   |   |
|---|---|
| 1. Purjor manual                            | 16. Fluxmetru c. sanitar                    |
| 3. Arzător                                  | 17. Robinet de golire                       |
| 4. Electrode aprindere flacără              | 18. Vana cu 3 cai motorizata                |
| 5. Sonda tur încălzire                      | 19. Hidrometru                              |
| 6. Sonda retur încălzire                    | 20. Senzor de presiune                      |
| 7. Valva gaz                                | 21. Pompa de recirculare cu ventil aerisire |
| 8. Schimbatore de caldura secundar in placi | 22. Vas de expansiune                       |
| 9. Supapa de siguranta 3 bar                | 23. Valva gaz                               |
| 11. By-pass automat                         | 24. Electrode aprindere flacără             |
| 13. Sifon                                   | 25. Siguranța termică                       |
| 14. Robinet de umplere                      |   |
| 15. Filtru circuit încălzire                |   |

### Подача воздуха и отвод продуктов сгорания

Котел допускает установку типа В (подача воздуха из помещения) и типа С (подача воздуха снаружи).

Во избежание попадания продуктов сгорания в систему воздухопроводов тщательно выполните монтаж уплотнений в соответствии с данным руководством.

Установку системы отвода продуктов сгорания производите осторожно, чтобы не нарушить уплотнения и не допустить попадания продуктов сгорания в воздухопровод.

Горизонтальные участки трубопроводов должны иметь уклон не менее 3 %, для предотвращения скопления конденсата.

Установка по типу В допускается в помещениях с надлежащей вентиляцией и подачей воздуха, в соответствии с действующими нормами и правилами. В помещениях, в которых возможно присутствие коррозионно-активных паров в воздухе (например, прачечные, парикмахерские, гальваноучастки и т.д.) следует использовать только установку типа С (с подачей воздуха извне помещения). Это обеспечивает защиту котла от коррозии.

При монтаже коаксиальной (сдвоенной) системы дымоудаления/ подачи воздуха необходимо использовать только оригинальные принадлежности.

Дымоход не должен соприкасаться или проходить в непосредственной близости от легковоспламеняемых материалов, а также проходить через конструкции здания, изготовленные с использованием легковоспламеняемых материалов. Соединение должно быть выполнено так, чтобы обеспечить защиту от попадания конденсата в котел.

При замене старого котла также следует заменить элементы системы вентиляции и отвода продуктов сгорания.

### Подключение дымохода/воздуховода

- коаксиальная система (по типу «труба в трубе»), предназначенная для подачи воздуха и отвода продуктов сгорания;
- раздельная система для отвода продуктов сгорания и подачи воздуха снаружи помещения;
- одноканальный дымоход для удаления продуктов сгорания, подача воздуха осуществляется из помещения.

В соединении котла с дымоходом/воздуховодом разрешается использовать только материалы и компоненты, стойкие к воздействию конденсата. Сведения о длинах и ориентации соединительных элементов см. в таблице «Типы и длины трубопроводов подачи воздуха и отвода продуктов сгорания».

Комплекты принадлежностей для подключения дымохода/воздуховода в комплект поставки котла не входят, подлежат заказу для конкретного типа соединения.

Все котлы рассчитаны на подачу воздуха и отвод продуктов сгорания через коаксиальную систему диаметром 60/100 мм или раздельную систему диаметрами 80/80.

В случае потерь давления в трубопроводах, при выборе размеров дымохода/воздуховода следует учитывать дополнительное аэродинамическое сопротивление (см. каталог принадлежностей для дымоходов/воздуховодов).

Порядок расчета, эквивалентные длины и варианты установки см. в каталоге принадлежностей для дымоходов/воздуховодов.



#### ОСТОРОЖНО!

**Убедитесь, что трубопроводы подачи воздуха и отвода продуктов сгорания свободны от сторонних предметов и не имеют неплотностей.**

Для подключения раздельной системы используйте только одно из двух отверстий для подачи воздуха.

### Racordarea conductelor de Aspirație și Evacuare gaze arse

Centrala este adecvată pentru funcționarea în modalitatea B luând aer din ambient și în modalitatea C luând aer din exterior.

La instalarea unui sistem de evacuare fiți atenți la izolări pentru a evita infiltrările de gaze arse în circuitul de aer.

Kitul orizontal trebuie să fie înclinat cu o pantă descendentă de 3% spre centrală pentru a evacua condensul.

În cazul instalării de tip B încăperea în care centrala este instalată trebuie să fie ventilată de o priză de aer adecvată și în conformitate cu normele în vigoare. În încăperile cu riscuri de vapori corozivi (de exemplu: spălătorii, saloane de cofură, medii pentru procese galvanice, etc.) este foarte important să se utilizeze instalarea de tip C cu alimentare (luare) de aer din exterior, pentru combustie. În acest mod se protejează centrala de efectele coroziunii.

Pentru realizarea unui sistem de aspirare /evacuare de tip coaxial este obligatorie folosirea accesoriilor originale.

Conductele de evacuare gaze arse nu trebuie să intre în contact cu materiale inflamabile și nici nu trebuie să fie instalate în apropierea acestora, și nici nu trebuie să strabată structuri sau pereți din materiale inflamabile.

Joncțiunea (racordarea) tuburilor de evacuare gaze arse este realizată cu racord (mufă) tată/mamă și garnitură de etanșizare. Racordurile trebuie să fie puse împotriva sensului de scurgere a condensului.

### Tipologia de conectare a centralei la coșul de fum

- conectarea coaxială a centralei la coșul de fum de aspirare/ evacuare,
- conectarea dublă a centralei la coșul de fum de evacuare cu aspirarea aerului din exterior,
- conectarea dublă a centralei la coșul de fum de evacuare cu aspirarea aerului din ambient.

La conectarea centralei la coșul de fum trebuie să fie folosite produse rezistente la condens. Pentru lungimi și schimbări de direcție a conectărilor consultați tabelul tipologiei de evacuare.

Kit-urile de conectare aspirare (evacuare gaze arse sunt furnizate separat de aparat în funcție de diferitele soluții de instalare. Centrala este prevăzută pentru racordarea la un sistem de aspirare și evacuare gaze arse coaxial.

Racordarea centralei la coșul de fum este efectuată la toate aparatele cu tuburi coaxiale Ø80/80.

Pentru pierderile de sarcină ale conductelor consultați catalogul gaze arse. Rezistența suplimentară trebuie luată în considerație la dimensiunea de mai sus.

Pentru metoda de calcul, valorile lungimilor echivalente și exemplele de instalare consultați catalogul gaze arse.



#### ATENȚIE

**Asigurați-va ca nu sunt obstructionate conductele de evacuare și ventilare.**

**Asigurați-va ca nu prezintă scapări de gaze conductele de evacuare gaze arse.**

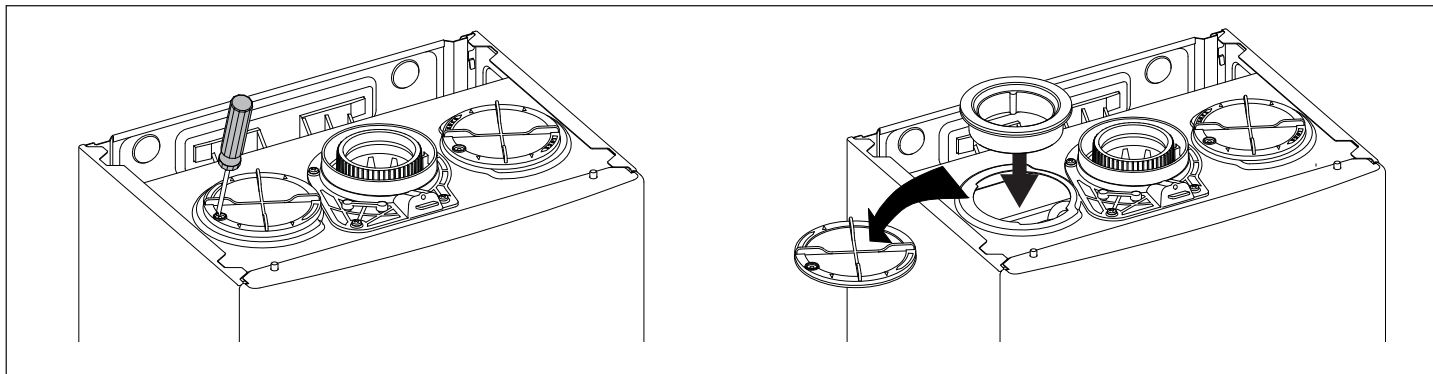
**Se vor folosi numai kituri de evacuare gaze arse pentru centrale cu condensare**

Centrala este dispusă pentru a fi racordată la un sistem de aspirare și evacuare a gazelor de ardere coaxial, 60/100.

Pentru a utiliza tipul de montaj cu două conducte separate (una de aspirație și alta de evacuare), este necesar să folosiți una din cele două prize de aer.

Ослабьте винт, демонтируйте заглушку, установите вставку воздухозаборника и закрепите комплектным винтом.

Îndepărtați capacul deșurubând șurubul și introduceți racordul pentru priza de aer, fixând-o cu șurubul din dotare.



Типы и длины трубопроводов подачи воздуха и отвода продуктов сгорания

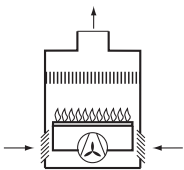
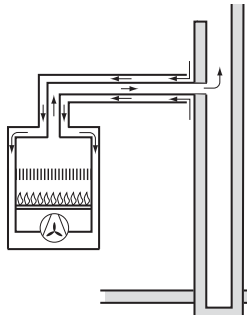
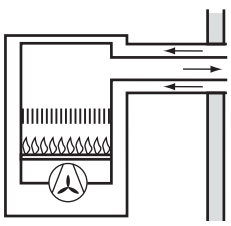
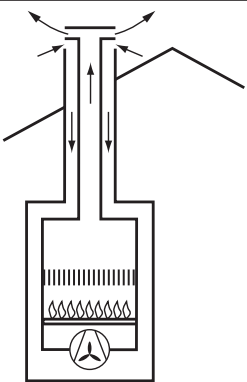
Tabel lungimi tuburi de aspirare și de evacuare gaze arse

Тип газохода Tipologie de evacuare		Максимальная длина дымохода/воздуховода, mșpaliñ Lungimea maximă tuburi aspirare /evacuare (m)					Диаметры труб, мм Diametru Conducte (mm)
		GENUS PREMIUM EVO / GENUS PREMIUM EVO SYSTEM					
		12	18	24	30	35	
Коаксиальная система Sisteme coaxiale	C13 C33 C43	14	14	12	10	8	ø 60/100
	B33	14	14	12	10	8	
	C13 C33 C43	42	42	36	30	24	ø 80/125
	B33	42	42	36	30	24	
Раздельная система Sisteme duble		S1 = S2					
	C13	36	36	36	30	24	ø 80/80
	C33	60	60	60	50	40	
	C43	36	36	36	30	24	
	C13	6	6	5	2		ø 60/60
	C33	7	7	6	2,5		
	C43	6	6	5	2		
		S1 + S2					
	C53	50	50	60	60	45	ø 80/80
	C83	15	15	18	11	6	ø 60/60
B23	50	50	60	60	45	ø 80	

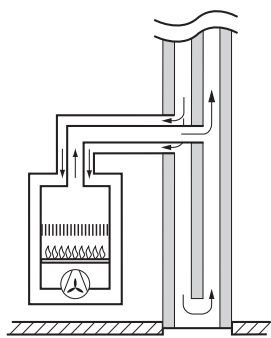
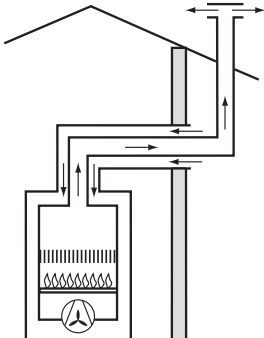
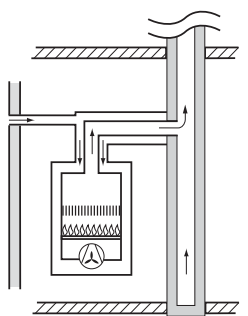
S1 – подача воздуха; S2 = отвод продуктов сгорания

S1 = aspirare aer - S2 = evacuare gaze arse

Типы дымоходов/воздуховодов

В - Подача воздуха из помещения (открытая камера сгорания) Aer de combustie provenit din ambient		
B23	Отвод продуктов сгорания наружу; подача воздуха из помещения  Evacuarea gazelor arse în exterior. Aspirare aer din ambient	
B33	Отвод продуктов сгорания через индивидуальный или общий встроенный дымоход здания; подача воздуха из помещения.  Evacuarea gazelor arse în coșul de fum singur sau colectiv integrat în clădire. Aspirare aer din ambient.	
С - Подача воздуха снаружи (закрытая камера сгорания) Aer de combustie provenit din exterior		
C13	Система для отвода продуктов сгорания и подвода воздуха через внешнюю стену здания (одинаковый диапазон давлений)  Evacuarea gazelor arse prin peretele extern în același câmp de presiune.	
C33	Система для отвода продуктов сгорания и подвода воздуха через кровлю здания (одинаковый диапазон давлений)  Evacuarea gazelor arse și aspirare aer din exterior cu terminal la acoperiș extern în același câmp de presiune.	

Tipologie de aspirație/evacuare fum

C43	Подача воздуха и отвод продуктов сгорания через индивидуальный или общий встроенный дымоход здания  Evacuarea gazelor arse și aspirare aer prin coșul de fum singur sau colectiv integrat în clădire.	
C53	Система для отвода продуктов сгорания через кровлю здания и подвода воздуха через наружную стену  Evacuarea gazelor arse în exterior și aspirare aer prin peretele extern în același câmp de presiune.	
C83	Отвод продуктов сгорания через индивидуальный или общий встроенный дымоход здания; подача воздуха через наружную стену  Evacuarea gazelor arse prin coșul de fum singur sau colectiv integrat în clădire. Aspirare aer prin peretele extern.	

**ОСТОРОЖНО!**  
 Перед производством работ на котле отключите его электропитание внешним двухполюсным выключателем (установите в положение «OFF» (ВЫКЛ)).

### Подключение к электрической сети

С целью обеспечения безопасности поручите квалифицированному специалисту тщательно проверить все электрические соединения котла.

Производитель не несёт ответственности за ущерб, причиненный отсутствием надлежащего заземления или ненадлежащими параметрами сети электропитания.

Убедитесь, что система рассчитана на максимальную мощность, потребляемую котлом (см. паспортную табличку). Убедитесь, что используются проводники сечением не менее 0,75 мм<sup>2</sup>.

Для правильной и безопасной работы котел должен быть **ОБЯЗАТЕЛЬНО** надежно заземлен.

Питание осуществляется от сети 230 В, 50 Гц (L, N + PE) с соблюдением полярности и заземляющим проводником.

При необходимости замены кабеля электропитания обращайтесь к квалифицированному специалисту. Заземляющий провод (желтый или зеленый) должен иметь большую длину, чем фазный провод или нейтраль.

### Кабель электропитания

**ATENȚIE**  
 Înainte de orice intervenție la centrală, întrerupeți alimentarea electrică cu ajutorul întrerupătorului bipolar extern.

### Conectările electrice

Pentru o mai mare siguranță adresați-vă personalului calificat ca să facă o verificare atentă a instalației electrice.

Constructorul nu este responsabil pentru eventualele daune cauzate de lipsa împământării instalației sau de anomaliile de alimentare electrică.

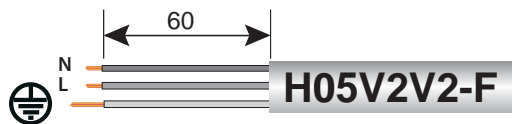
Verificați dacă instalația este adecvată pentru puterea maximă absorbită de la centrală și indicată pe placa de timbru.

Controlați dacă secțiunea cablurilor este potrivită, oricum nu mai mică de 0,75 mm<sup>2</sup>. Corecta conectare cu o eficiență împământare a instalației este indispensabilă pentru a garanta siguranța aparatului.

Cablul de alimentare trebuie conectat la o rețea de 230V-50Hz respectând polarizarea L-N și împământarea.

În cazul în care schimbați cablul electric de alimentare adresați-vă personalului calificat, pentru racordarea centralei folosiți firul galben / verde de împământare, mai lung decât firele de alimentare (N-L).

### Cablu alimentare



### Внимание!

Подключение котла к сети электропитания следует выполнять через постоянное соединение (не допускается использование штепсельной вилки) через двухполюсный выключатель с минимальным расстоянием между контактами не менее 3 мм. Строго запрещается использовать многовыводные штекеры, удлинители и/или переходники.

Котел не имеет средств грозозащиты.

При необходимости замены предохранителей используйте быстродействующие плавкие предохранители 2 А.

### Important!

Conectările la rețeaua electrică trebuie efectuate cu conectare (legătură) fixă (nu cu ștecher mobil) și dotate cu întrerupător bipolar cu o distanță de deschidere a contactelor de cel puțin 3 mm.

Sunt interzise prize multiple, prelungitoare sau adaptoare.

Este interzisă folosirea tuburilor instalației sanitare, de încălzire și de gaz pentru realizarea instalației de împământare a aparatului.

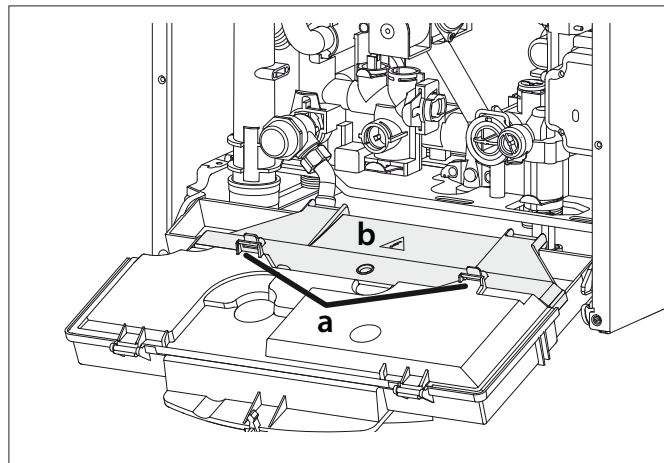
Centrala nu este protejată împotriva efectelor fulgerelor.

În cazul în care este necesară înlocuirea siguranțelor de rețea, folosiți siguranțe de 2A rapide.

### Подключение дополнительных устройств

Подключение дополнительных устройств осуществляется в следующем порядке:

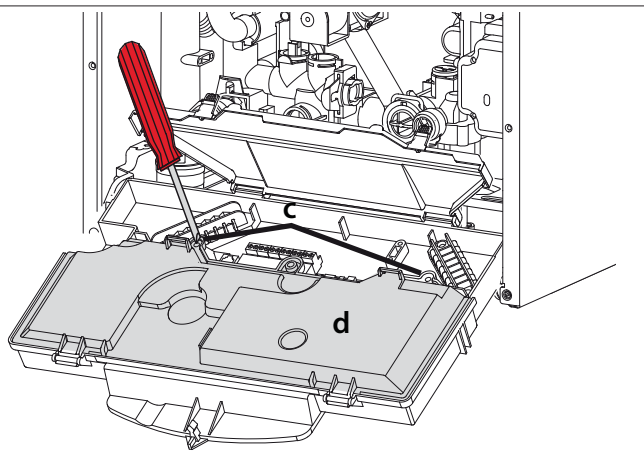
- отключите электропитание котла;
- демонтируйте декоративную панель, для чего снимите его с фиксаторов на приборной панели;
- вывинтите два винта в нижней части передней крышки корпуса котла и снимите передний кожух;
- потяните на себя панель управления.



### Conectarea Componentelor Periferice

Pentru a avea acces la conexiunile elementelor periferice, procedați astfel:

- opriți alimentarea electrică a cazanului
- îndepărtați carterul extrăgându-l din locaș
- rotiți panoul de comandă și trageți-l spre voi
- deșurubați ambele șuruburi ale capacului posterior al locașului de instrumente
- decuplați clema laterală din dreapta, cea din față (dreapta) și ridicați ușa



Доступ к электронному блоку (см. рисунок) обеспечивает подключение таких устройств:

**BUS** - Подключение приборов терморегуляции (плавного регулирования)

**FLOOR/ TA2** - Термостата теплых полов или термостата зоны отопления 2 (выбирается с помощью параметра 223)

**SE** - Наружный датчик температуры

**TNK** - Датчик NTC бойлера - GENUS PREMIUM EVO SYSTEM

**TA1** - Комнатный термостат зоны отопления 1

**!** Для получения более подробных сведений по имеющимся принадлежностям см. наши специальные каталоги соответствующих устройств.

Astfel, aveți acces la cutia cu borne (vezi fig) pentru a conecta:

**BUS** - = conexiune senzor de camera (dispozitiv modulant)

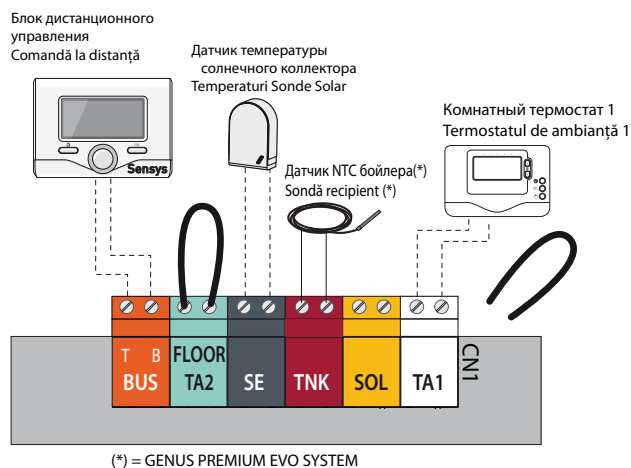
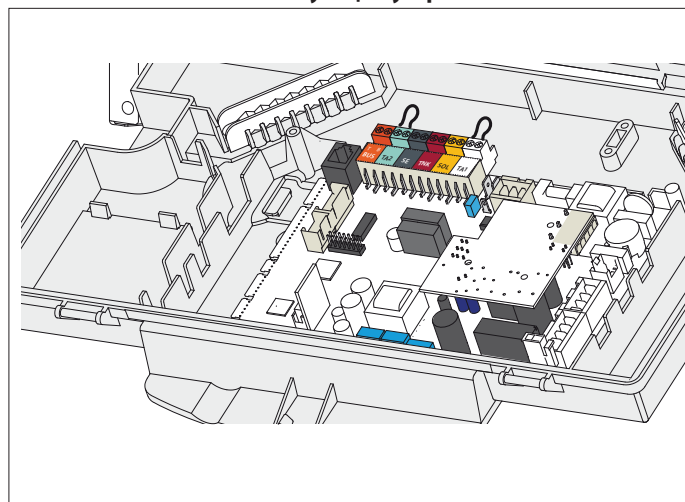
**FLOOR/ TA2** - термостатul pardoselii cu încălzire sau термостатul de ambianță 2 (selectat cu parametrul 223)

**SE** - Sonda Externă

**TNK** - Sondă recipient - GENUS PREMIUM EVO SYSTEM

**TA1** - Термостатul de ambianță 1

**!** **Atenție!** Pentru racordarea și poziționarea cablurilor perifericele opționale vedeți recomandările referitoare la instalarea acestora.



### Подключение комнатного термостата

- Освободите с помощью отвертки фиксатор провода и подключите провода термостата по одному.
- Снимите с клемм перемычку и подключите провода, как показано на рисунке.
- Убедитесь, что провода подключены надежно и не натягиваются при открытии и закрытии крышки панели управления.
- Закройте дверцу, установите на место панель управления и декоративную панель.

### Conectarea термостатului de ambianță

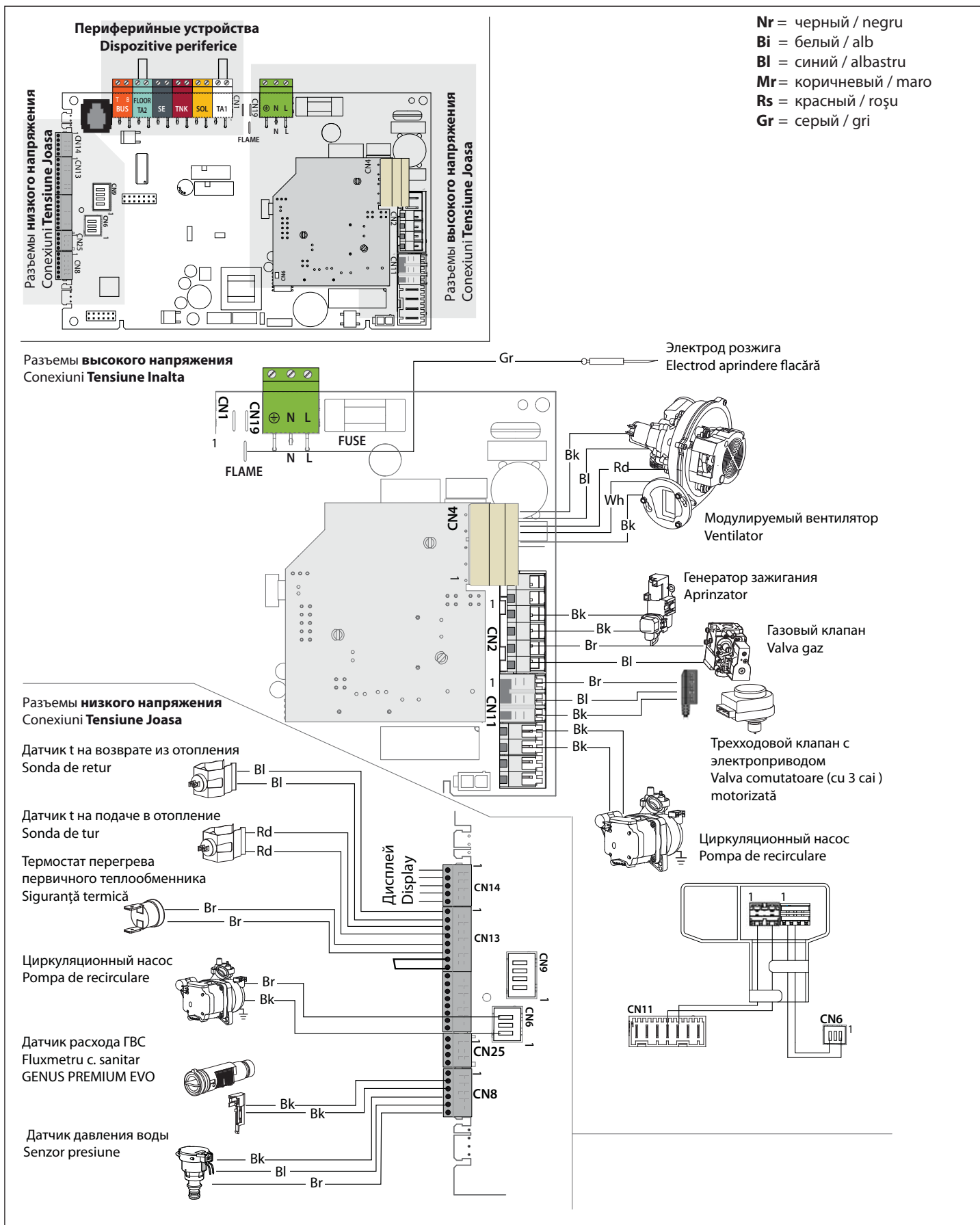
- introduceți cablul термостатului;
- slăbiți opritorul de cablu cu o șurubelniță și să introduceți, unul câte unul, toate cablurile de la термостат;
- conectați cablurile la borne, după indicațiile din figură, îndepărtând puntea;
- asigurați-vă că papucii sunt bine strânși pe cabluri și că acestea nu vor suferi șocuri de tracțiune, la deschiderea sau închiderea panoului port-instrumente;
- închideți ușa interioară, ușa port-instrumente și mantaua frontală.

**Электрическая схема**

С целью обеспечения безопасности поручите квалифицированному специалисту тщательно проверить все электрические соединения. ПРОИЗВОДИТЕЛЬ НЕ НЕСЁТ ОТВЕТСТВЕННОСТИ ЗА УЩЕРБ, ПРИЧИНЕННЫЙ ОТСУТСТВИЕМ НАДЛЕЖАЩЕГО ЗАЗЕМЛЕНИЯ ИЛИ НЕНАДЛЕЖАЩИМИ ПАРАМЕТРАМИ СЕТИ ЭЛЕКТРОПИТАНИЯ.

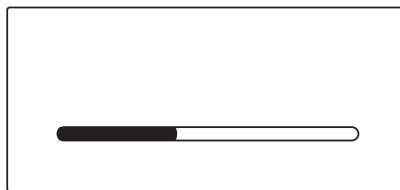
**Schema electrică cazan**

Pentru o mai bună siguranță se efectuează de personal califi cat un control al instalației electrice. Producătorul nu este responsabil pentru eventuale daune cauzate de lipsa împământării a instalației sau pentru anomalii de alimentare electrică.

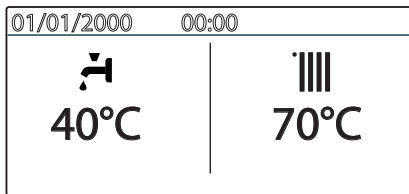


**Порядок пуска в эксплуатацию**

Нажмите кнопку ON/OFF на панели управления для включения котла. Дисплей должен начать светиться. На экране появится полоска-индикатор начальной загрузки программного обеспечения.



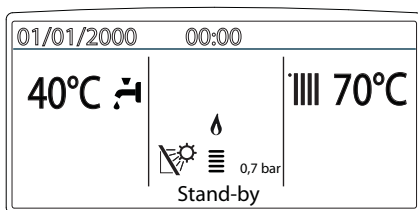
Как только загрузка закончена, на экране появятся температуры в системе отопления и ГВС (дисплей показывает конфигурацию: основные параметры котла).



Котел будет просить ввести дату, время и язык. Продолжите настройки как показано в МЕНЮ ПОЛЬЗОВАТЕЛЯ параграф МЕНЮ настроек Пользователя.

Из ПОЛЬЗОВАТЕЛЬСКОГО МЕНЮ возможно выбрать между различными вариантами отображения информации:

- a - БАЗОВАЯ КОНФИГУРАЦИЯ котла - конфигурация по умолчанию
- b - ПОЛНЫЕ меню котла



**Procedura de aprindere**

Apasati butonul ON/OFF de pe panoul de comanda pentru a porni centrala : displayul se va lumina .Procedura de initializare , indicata de o linie , va incepe .

Odata procedura completa, displayul va afisa temperaturile setate pentru incalzire si apa calda menajera ( configuratia displayului : centrala de baza )

Centrala va cere setarea datei,orei si a limbii .Procedati asa cum este prevazut in meniul utilizatorului, in paragraful "Manualul de operare al utilizatorului" . Din Meniul Utilizatorului se poate alege configuratia displayului .  
a - centrala de baza - configuratie initiala  
b - centrala completa

**Начальные процедуры**

Безопасность и работоспособность котла обеспечиваются только при условии его ввода в эксплуатацию специалистом, имеющим квалификацию в соответствии с действующими нормами и правилами.

**Электропитание**

- Убедитесь, что напряжение и частота в сети электропитания соответствуют указанным на заводской табличке котла;
- **УБЕДИТЕСЬ, ЧТО КОТЕЛ НАДЕЖНО ЗАЗЕМЛЕН.**

**Заполнение контура отопления**

Действуйте следующим образом:

- Откройте воздушные клапаны радиаторов контура отопления.
- Поднимите колпачок автоматического воздухоотводчика циркуляционного насоса.
- Постепенно открывайте кран подпитки котла и перекрывайте воздушные клапаны на радиаторах контура отопления, пока не начнет выходить вода.
- Когда давление по показаниям манометра достигнет 0,1 – 0,15 МПа (1 – 1,5 бар), перекройте кран подпитки котла.

**Подача газа**

Действуйте следующим образом:

- Убедитесь, что тип газа в системе соответствует указанному на заводской табличке котла.
- Откройте окна и двери.
- Убедитесь в отсутствии открытого огня и источников искр.
- Проверьте газогорелочную часть котла на герметичность. Для этого при перекрытом (выключенном) клапане подачи газа перекройте и снова откройте основной газовый вентиль. В течение 10 мин счетчик не должен регистрировать расхода газа.

**Pregătirea pentru punerea în funcțiune**

Pentru a garanta siguranța și buna funcționare a centralei, punerea în funcțiune trebuie să fie efectuată de către un tehnician calificat și care să fie autorizat de lege, în acest sens.

**Alimentarea Electrică**

- Verificați dacă tensiunea și frecvența de alimentare coincid cu datele înscrise pe placa de timbru a centralei;
- verificați eficiența împământării.

**Umplerea instalației cu apă**

Procedați după cum urmează:

- deschideți robinetul de pe circuitul de tur (alimentare cu apă rece);
- desfaceți capacul valvei automate de suprapresiune, de pe pompa de circulație;
- deschideți treptat robinetul de umplere și închideți valvele de aerisire de pe calorifere, imediat după ce iese apa
- închideți robinetul de umplere al centralei când presiunea indicată pe hidrometru este de 1 bar.

**Alimentare Gaz**

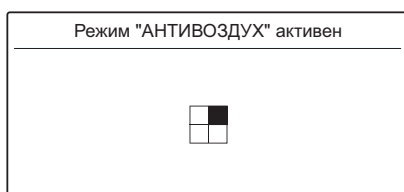
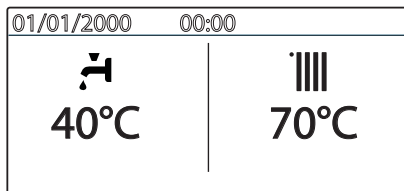
Procedați în următorul mod:

- verificați dacă tipul de gaz furnizat corespunde cu cel indicat pe placa de timbru a centralei;
- deschideți ușile și ferestrele;
- evitați apariția scânteilor și flăcărilor libere;
- verificați etanșeitatea instalației de combustibil cu robinetul de interceptare al centralei pus pe închis și ulterior deschis, iar valva de gaz închisă (dezactivată), timp de 10 minute contorul (senzorul de gaz) nu trebuie să indice nici o trecere de gaz.

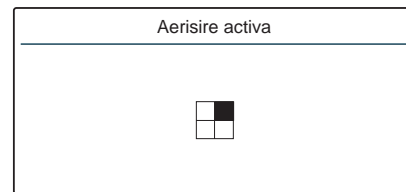
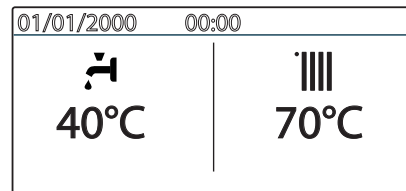


**Первый пуск в эксплуатацию**

- Убедитесь, что:
  - Главный газовый кран перекрыт.
  - Электрические соединения выполнены. Еще раз убедитесь, что зеленый (желтый) провод подключен к надежному заземлению.
  - Поднимите колпачок автоматического воздухоотводчика циркуляционного насоса с помощью отвертки.
- Включите котел, нажав кнопку ON/OFF (ВКЛ/ОТКЛ). С помощью кнопки MODE (режим) выберите режим ожидания, при котором отсутствует запрос на включение в режиме отопления или ГВС.
- Запустите цикл принудительного автоматического удаления воздуха из контура отопления ("АНТИВОЗДУХ"), для чего нажмите и удерживайте 5 с кнопку ESC. Запустится цикл продолжительностью примерно 7 мин. Для отключения этого режима, нажмите кнопку ESC (отмена). По окончании проверьте, полностью ли удален воздух из контура отопления, если нет, повторите цикл.
- Стравите воздух из радиаторов.
- Проверьте показания манометра, достаточное давление лежит в пределах 1-1.5 Бар; в противном случае дисплей будет сигнализировать потребность в подпитке. Восстановите давление, открыв кран подпитки расположенный под котлом.
- Дымоход должен быть надлежащих размеров и не содержать препятствий для удаления продуктов сгорания.
- Убедитесь в том, что открыты необходимые вентиляционные отверстия в помещении (они должны быть при установке по типу В).
- Проверьте, есть ли сифоне вода; в противном случае его надо снова наполнить водой.  
**Примечание: если котел не будет использоваться в течение длительного времени, сифон должен быть заполнен прежде, чем котел будет запущен снова. Запускать котел в работу без воды в сифоне опасно из-за возможности выхода продуктов сгорания в помещение через пустой сифон.**
- Откройте газовый кран, проверьте на герметичность все уплотнения: счетчик не должен показывать расхода газа. При наличии утечек устраните их.
- Включите котел, с помощью кнопки MODE (режим), выбрав режим отопления или ГВС.

**Prima pornire**

- Asigurați-vă că:
  - robinetul de gaz este închis;
  - racordarea electrică este efectuată în mod corect. Asigurați-vă în orice caz că firul de împământare verde/galben este racordat la o instalație de împământare bună;
  - ridicați, cu ajutorul unei șurubelnițe, dopul valvei de suprapresiune, automată;
- puneți în funcțiune cazanul (apăsând tasta On/Off) și selectați cu tasta MODE modalitatea stand-by; cazanul nu primește nici o cerere, nici de la circuitul de încălzire, nici de la cel sanitar.
- activați ciclul de aerisire apăsând tasta Esc timp de 5 secunde. Cazanul va începe un ciclu de dezaerare care va dura cam 7 minute; în caz de necesitate, acesta poate fi întrerupt apăsând tasta Esc. La terminarea acestuia, verificați să nu mai existe aer în instalație; în caz contrar, repetați operația;
- aerisiți caloriferele;
- Verificați dacă dispozitivul de măsură al presiunii din instalație indica o suficientă presiune (între 1 și 1,5 mbar). Dacă nu, displayul va afișa semnalul ca este nevoie de restabilire a presiunii. Restabiliți presiunea, deschizând robinetul de umplere al centralei, situat dedesubtul acesteia. Restabiliți presiunea, deschizând robinetul de umplere
- conducta de evacuare a gazelor de ardere trebuie să fie adecvată și fără nici un obstacol
- asigurați-vă că toate fantele de aerisire / ferestrele din încăperea sunt deschise (instalarea tip B).
- Verificați dacă sifonul conține apă. Dacă nu, acesta trebuie reumplut. **N.B : Dacă centrala nu este folosită pentru o lungă perioadă de timp, sifonul trebuie reumplut înainte de pornirea centralei. Sifonul are rol de garda hidraulică, și este pericolos pornirea centralei fără apă în sifon, deoarece gazele arse pot fi eliberate în încăperea**
- Deschideți robinetul de gaz și verificați etanșeitatea racordurilor, inclusiv cele ale centralei, verificând ca aparatul de măsură să nu semnaleze nici o trecere de gaz. Eliminați eventualele scăpări de gaz.
- Puneți în funcțiune cazanul selectând cu Tasta MODE funcționarea (încălzire sau apă caldă menajeră).

**Режим автоматического принудительного удаления воздуха ("АНТИВОЗДУХ")**

При первичном заполнении контура отопления водой или при появлении большого количества воздуха в системе можно включить режим принудительного автоматического удаления воздуха. Для этого нажмите и удерживайте кнопку ESC (отмена) в течение 5 секунд. Котел будет функционировать в этом режиме в течение 7 минут. После завершения цикла дисплей вернется в исходное состояние. Цикл можно повторить, или отключить, нажав кнопку ESC (отмена). Нажимайте кнопку ESC до тех пор, пока дисплей не вернется в исходное состояние.

**Funcția de Aerisire**

Apăsând tasta Esc timp de 5 secunde cazanul va începe un ciclu de aerisire care va dura aproximativ 7 minute. Funcția poate fi întreruptă apăsând din nou tasta Esc. Dacă este necesar, puteți activa un nou ciclu. Verificați ca și cazanul să fie în modalitatea Stand-by (nicio cerere de la circuitul de încălzire sau de la cel sanitar).

**Процедура контроля процесса горения**

В этой процедуре должен быть обязательно соблюден порядок операций.

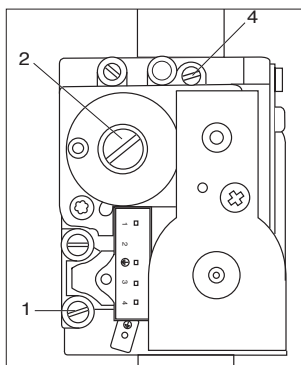
**Procedură de control al arderii**

Ordinea operațiilor trebuie respectată obligatoriu în această procedură.

**Порядок запуска. Шаг 1**

**Проверка давления газа**

Ослабьте винт 1 и вставьте трубку манометр труба связи в штуцер отбора давления на входе клапана. Включите котел на максимальной мощности в режиме ГВС., используйте возможности режима "Трубочист" (нажимайте и удерживайте кнопку RESET в течение 10 секунд и после входа в режим, поворотом рукоятки выберите Максимальная мощность ГВС). Давление газа на горелке должно соответствовать значению для используемого типа газа, для который котел разработан, см. таблицу настройки газа.



**Operatia 1:**

**Alimentati valva de gaz.**

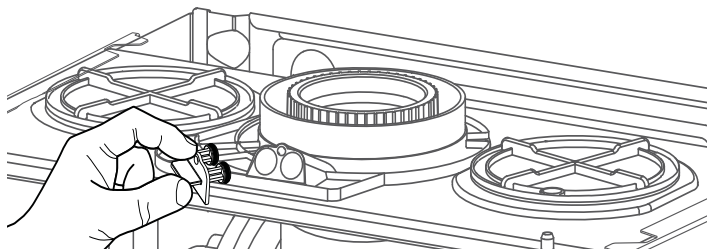
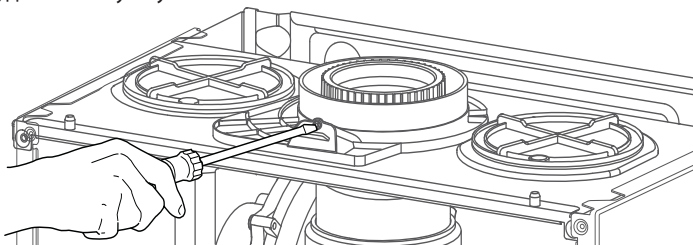
Desurubati surubul 1 si introduceti furtunul manometrului pe stut . Porniti centrala pe ACM in putere maxima, activand modul TEST ( tineti apsat butonul RESET timp de 10 sec si rotiti butonul pentru a selecta ACM la putere maxima ). Presiunea gazului trebuie sa corespunda cu valoarea stabilita in functie de tipul de gaz pentru care este construit cazanul , vezi tabel modificari valori .

**Шаг 2. Исправный газоанализатор прошедший обязательную поверку**

Присоедините эталонированный измерительный прибор к разъему узла горения, находящемуся слева, отвернув винт и удалив заглушку.

**Operația2 pregătirea materialului de măsurare**

Racordați aparatul de măsurare etalonat în priză de ardere din stânga prin defiletarea șurubului și îndepărtarea obturatorului.



**Шаг 3.**

**Регулирование содержания CO2 при максимальном расходе газа (режим нагрева воды для бытовых нужд)**

Осуществите максимальный отбор горячей воды для бытовых нужд. Выберите функцию "Режим "Трубочист", нажатием кнопки «RESET» («ПЕРЕЗАГРУЗКА») в течение 5 секунд.

**ВНИМАНИЕ! При действии функции «ТРУБОЧИСТ» температура воды на выходе из котла может быть выше 65 °C.**

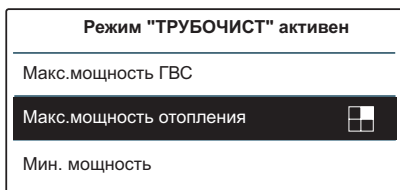
**Operația 3**

**Ajustarea nivelului de CO2 la debitul de gaz maxim (apă caldă menajeră)**

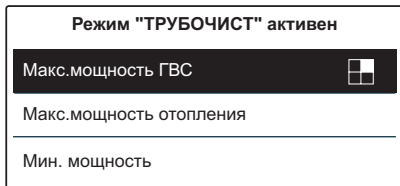
Efectuați o extragere de apă caldă menajeră la debitul de apă maxim. Selectați "modul test" apăsând pe tasta **RESET** timp de 5 secunde.

**ATENȚIE! Prin activarea funcției Curățare, temperatura apei la ieșirea din centrala termică poate fi mai mare de 65°C.**

Дисплей показывает активацию режима «ТРУБОЧИСТ» в режиме «Максимальная мощность отопления».



поверните рукоятку в положение «Максимальная мощность ГВС»



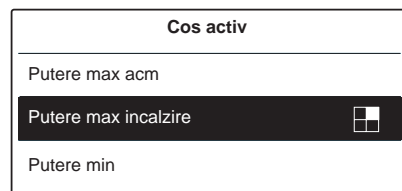
Перед выполнением анализов процесса горения подождите 1 минуту, пока работа котла стабилизируется.

Определите значение содержания CO2 (в %) и сравните его со значениями в таблице ниже (значения для закрытого кожуха).

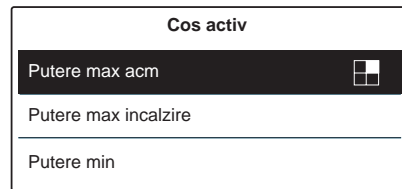
**Примечание:** значения приведены для закрытого кожуха.

	Genus Premium Evo / System				
	12	18	25	30	35
Gas	CO <sub>2</sub> (%)				
G20	9,0 ± 0,7		9,3 ± 0,3		

Displayul va afisa COS ACTIV la putere maxima pe incalzire.



Rotiti butonul encoder pentru selecta puterea maxima pe ACM.



Așteptați 1 minut pentru ca centrala termică să se stabilizeze înainte de a realiza analizele de ardere. Măsurăți valoarea nivelului de CO2 (%) și comparați-o cu valorile conținute în tabelul de mai jos (valori cu cheson închis).

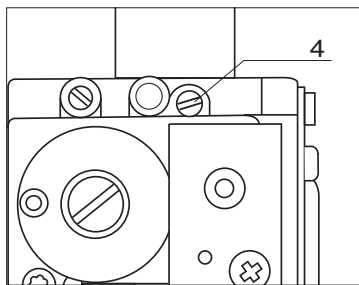
**N.B :** valori obtinute cu capacul inchis.

Если полученное значение содержания CO<sub>2</sub> (%) отличается от значений, указанных в таблице, выполните регулировку газового клапана в соответствии с приведенными ниже указаниями; в противном случае переходите непосредственно к **шагу 4**.

#### Регулировка газового клапана на максимальный расход газа

Отрегулируйте газовый клапан, поворачивая винт 4 по часовой стрелке, чтобы уменьшить уровень CO<sub>2</sub> (1 полный поворот винта регулирует уровень CO<sub>2</sub> приблизительно 0,2-0,4%). Ждите 1 минуту после каждого изменения для стабилизации значения CO<sub>2</sub>, чтобы оно успело стабилизироваться. Если измеренное значение соответствует приведенному в таблице, регулировка завершена, в противном случае выполните регулировку снова.

**Примечание:** «Режим «Трубочист» отключается автоматически через 30 минут или вручную, путем кратковременного нажатия кнопки «RESET».



Dacă valoarea nivelului de CO<sub>2</sub> (%) măsurată este diferită de valorile indicate în tabel, procedați la reglarea vanei de gaz respectând indicațiile de mai jos, în caz contrar, treceți direct la **operația 4**.

#### Reglarea vanei de gaz la debitul de gaz maxim

Reglați valva de gaz rotind surubul de reglaj 4 în sensul acelor de ceasornic pentru a reduce nivelul de CO<sub>2</sub> (o tura reduce nivelul de CO<sub>2</sub> cu aprox. 0,2-0,4%). Așteptați circa 1 min după fiecare reglare a surubului de reglaj pentru a se stabili valoarea de CO<sub>2</sub>. Dacă valoarea măsurată corespunde valorii din tabel, reglajul este complet, iar dacă nu reluați procedura de reglare din nou.

**Notă:** funcția «modul test» se dezactivează automat după 30 minute sau manual prin apăsare scurtă pe tasta **RESET**.

#### Шаг 4

##### Проверка содержания CO<sub>2</sub> при минимальном расходе газа

При активном режиме «ТРУБОЧИСТ» поверните рукоятку в положение «Мин. мощность».

Режим "ТРУБОЧИСТ" активен	
Макс. мощность ГВС	
Макс. мощность отопления	
Мин. мощность	<input type="checkbox"/>

Перед выполнением анализов процесса горения подождите 1 минуту, пока работа котла стабилизируется.

Если измеренное значение CO<sub>2</sub>(%) отличается от значений, приведенных в таблице, то отрегулируйте газовый клапан по инструкциям приведенным ниже, в противном случае переходите непосредственно к шагу 5.

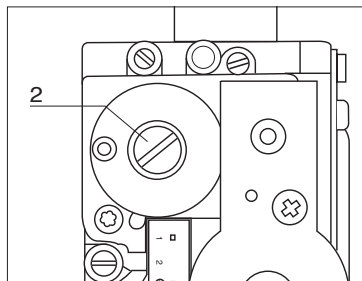
#### Регулировка газового клапана на минимальный расход газа

Снимите защитный колпачок и отрегулируйте винт 2, поворачиваясь против часовой стрелки в приращениях, чтобы уменьшить уровень CO<sub>2</sub>. Ждите 1 минуту после каждой поправки на CO<sub>2</sub>, чтобы значение успело стабилизироваться.

Если измеренное значение соответствует приведенному в таблице, регулировка завершена, иначе начните процедуру регулировки снова.

Установите защитный колпачок обратно на винт 2.

**ВНИМАНИЕ!** Если значение CO<sub>2</sub> в положении минимальной мощности была изменено, то необходимо произвести перенастройку на максимальной мощности.



#### Operația 4

##### Verificarea nivelului de CO<sub>2</sub> la debitul de gaz minim

Cu funcția analiza gaze arse activată, rotiți butonul encoder pentru a selecta Puterea Minimă.

Cos activ	
Putere max acm	
Putere max incalzire	
Putere min	<input type="checkbox"/>

Așteptați 1 minut pentru ca centrala termică să se stabilizeze înainte de a realiza analizele de ardere.

Dacă valoarea de CO<sub>2</sub> citită diferă de cea din tabel, reglați valva de gaz urmând instrucțiunile de mai jos, iar dacă valoarea este corectă treceți direct la operația 5.

#### Reglarea vanei de gaz la debitul de gaz minim

Scoateti capacul surubului de reglaj 2, rotind surubul în sens invers acelor de ceasornic pentru a reduce nivelul de CO<sub>2</sub>. Așteptați circa 1 min pentru ca valoarea reglata să se stabilizeze. Dacă valoarea măsurată corespunde cu valoarea din tabel, reglajul este complet, iar dacă nu reluați procedura de reglaj din nou.

Puneti capacul surubului de reglaj 2.

**ATENȚIE :** Dacă valoarea CO<sub>2</sub> la putere minimă a fost schimbată, este necesar să reluați reglajul valvei de gaz la putere maximă.

#### шаг 5

##### Завершение регулировки

Выйдите из «Режим «Трубочист», нажав на кнопку «RESET».

Прекратите отбор горячей воды.

Установите на место переднюю панель установки.

Установите на место заглушку отбора проб газов.

#### Operația 5

##### Finalul reglajului

Ieșiți din modul **curățare** apăsând pe **RESET**.

Oprți extragerea.

Reasamblați partea frontală a aparatului.

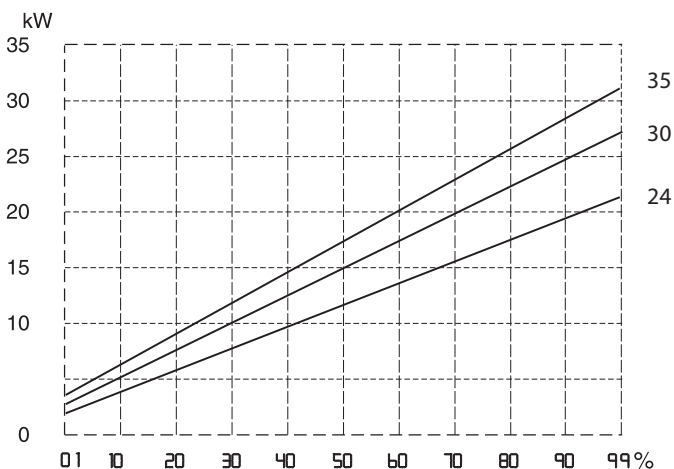
Remontați obturatorul prizelor de ardere.

**Вход в меню и изменение настроек**

Меню 2 - параметры котла  
 Подменю 3 - параметр 1  
 Максимальная тепловая мощность, устанавливаемая регулятором давления (модулятором) на газовом клапане  
 Подменю 2 - параметр 0 Режим плавного розжига (пониженное давление при розжиге)  
 Подменю 3 - параметры 5 и 6  
 Режим задержки розжига (защита от частых включений)

**Регулировка максимальной мощности системы отопления**

Этот параметр ограничивает полезную мощность котла. Процентное соотношение, эквивалентное мощности в диапазоне от минимальной (0) до максимальной (99) мощности, показано на графике ниже.  
 Для проверки максимальной мощности котла в режиме отопления войдите в меню 2/ подменю 3 / параметр 1.



**Проверка мощности в режиме розжига**

Мощность при розжиге может быть задана в диапазоне от минимально допустимого до максимально допустимого значения. Изменять данный параметр следует, если во время розжига давление на выходе газового клапана (измеренное при работе котла в режиме ГВС) не совпадает со значениями, указанными в таблице "Сводная таблица параметров по типам газа". Для проверки мощности в режиме розжига войдите в меню 2 / подменю 2 / параметр 0. При необходимости соответствующим образом измените значение параметра.

**Регулировка задержки розжига**

Данный параметр (меню 2/ подменю 3 /параметр 5) позволяет задавать ручной (0) или автоматический (1) режим установки времени задержки очередного розжига горелки после достижения заданной температуры по датчику температуры на подаче в контур отопления. В режиме ручной настройки можно с помощью соответствующего параметра (меню 2/ подменю 3 /параметр 6) задавать задержку в диапазоне от 0 до 7 мин. В автоматическом режиме (AUTO) электронная плата управления котла задает задержку в зависимости от заданной температуры.

**submeniu 3 - параметру 1**

Reglaj putere încălzire maximă

**submeniu 2 - параметру 0**

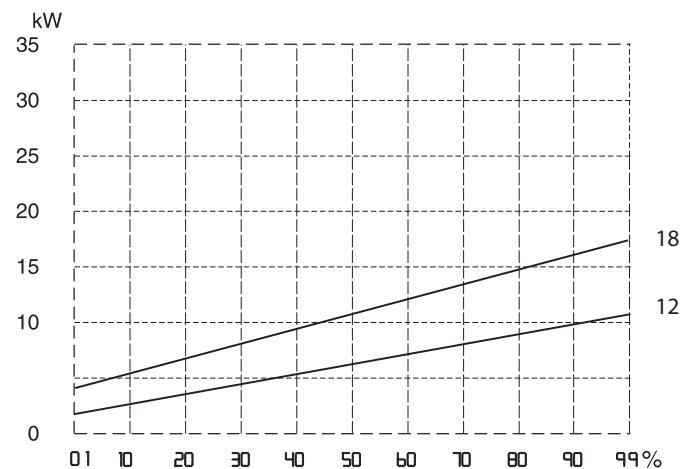
Reglaj aprindere lentă

**submeniu 3 - параметру 5**

Reglaj întârziere aprindere încălzire

**Reglaj al puterii de încălzire maxime**

Acest parametru limitează puterea utilă a centralei termice. Procentajul este echivalentul unei valori de putere cuprinse între puterea minimă (0) și puterea nominală (99) indicată în graficul de mai jos.  
 Pentru a controla puterea maximă de încălzire a centralei termice, accesați meniul 2/submeniul 3/parametrul 1.



**Aprindere lentă**

Acest parametru limitează puterea utilă a centralei termice în faza de aprindere. Procentajul este echivalentul unei valori de putere utilă cuprinse între puterea minimă (0) și puterea maximă (99)  
 Pentru a controla aprinderea lentă a centralei termice, accesați meniul 2/submeniul 2/parametrul 0.

**Reglaj al întârzierii la aprindere încălzire**

Acest parametru - meniu 2/submeniu 3/parametrul 5, permite reglarea în mod manual (0) sau automat (1) a timpului de așteptare înainte de o reaprindere ulterioară a arzătorului după stingere pentru a se apropia de temperatura prestabilă.  
 Prin selecționarea modului manual, este posibilă reglarea anticiclului pe parametrul 2/submeniul 3/parametrul 6 de la 0 la 7 minute  
 Prin selecționarea modului automat, anticiclul va fi calculat automat de centrala termică pe baza temperaturii prestabilite.

Сводная таблица параметров по типам газа

Tabel reglare gaz

GENUS PREMIUM EVO				24	30	35	
GENUS PREMIUM EVO SYSTEM			12	18	24	30	35
		параметр Parametru	G20	G20	G20	G20	G20
Низшее число Воббе(15 °С, 1013 мбар) (МДж/м3) Indice Wobbe inferior (15°C, 1013 mbari)( MJ/m3)			45,67	45,67	45,67	45,67	45,67
Входное давление газа, мбар Presiunea de intrare gaz mbar			20	20	20	20	20
При розжиге Aprindere lentă	220		60	55	60	62	62
Максимальная мощность отопления Maximum C. H.power Adjustable	231		60	55	67	67	67
Минимальная скорость вентилятора, % Viteză ventilator minimă (%)	233		14	19	0	0	1
Максимальная скорость вентилятора в режиме отопления, % Viteză ventilator maximă încălzire (%)	234		56	85	67	76	81
Максимальная скорость вентилятора в режиме нагрева воды, % Viteză ventilator maximă apă caldă menajeră (%)	232		56	85	80	82	91
Диаметр форсунок, (мм) Diafragmă vană gaz (mm)			3,8	3,8	6,4	6,9	7,5
Потребление газа (15 °С, 1013 мбар)(натуральный газ, м3/ч; Debit gaz max/min (15°C, 1013 mbari) (nat - m3/h)	Максимальное (режим ГВС) max apă caldă menajeră		1,27	1,90	2,75	3,17	3,65
	Максимальное (режим отопления) max încălzire		1,27	1,90	2,33	2,96	3,28
	Минимальное min		0,32	0,48	0,26	0,32	0,37

Смена типа используемого газа  
ПЕРЕХОД С ПРИРОДНОГО  
СЖИЖЕННЫЙ(G31) ЗАПРЕЩАЕТСЯ!

ГАЗА(G20) НА

Schimbarea tipului de gaz  
Este INTERZISA folosirea gazului de tip GPL (G31 PROPAN)  
in locul gazului natural G20 .  
CENTRALA FUNCTIONEAZA DOAR CU GAZ NATURAL .

### Режим AUTO (автоматический режим)

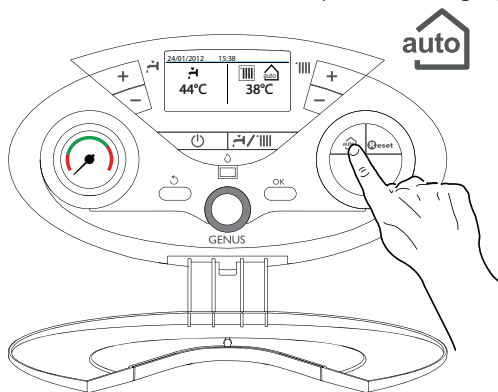
В данном режиме котел автоматически подстраивает рабочие параметры (температуру в контуре отопления и мощность котла) под условия помещения, чтобы обеспечивать максимальный уровень комфорта, поддерживая постоянную температуру в помещении.

Котел автоматически регулирует температуру воды на подаче в контур отопления в зависимости от показаний подключенных дополнительных устройств и количества зон.

При установке дополнительных устройств, специалист должен задать соответственные устройствам значения параметров в меню.

Чтобы перевести котел в режим AUTO, нажмите кнопку .

Подробнее соответствующую см. Учебное пособие «AUTO и терморегуляция»



### Funcția Auto

Funcția permite cazanului să se adapteze automat la modul de funcționare (temperatura caloriferelor) și la condițiile exterioare, în scopul de a atinge și menține constantă temperatura ambianță stabilită.

În funcție de elementele periferice conectate, precum și de numărul zonelor comandate, cazanul reglează automat temperatura pe circuitul de tur.

Stabiliți deci parametrii care vă interesează (vezi meniu reglaje).

Pentru a activa funcția apăsați tasta Auto. Pentru informații detaliate, consultați Manualul de termoreglare ARISTON.

#### Пример 1

Одна обслуживаемая зона (высокая температура) с комнатным термостатом (ВКЛ/ВЫКЛ).

В этом случае следует задать следующие параметры:

Одна зона (высокая температура), подключен комнатный термостат (ВКЛ/ВЫКЛ). Следует задать параметры:

4 2 1 - включение регулирования температуры по показаниям дополнительных датчиков; выберите 01 - базовое регулирование температуры (AUTO).

2 4 4 - период ожидания: имеется возможность задать длительность периода ожидания перед автоматическим подъемом температуры воды в подаче контура отопления на 4 °C, до следующего размыкания контактов термостата. Значение зависит от типа котла и варианта установки. При значении данного параметра 00 функция не действует.

#### Пример 2

Одна зона (высокая температура), подключены комнатный термостат (ВКЛ/ВЫКЛ) и датчик уличной температуры. Следует задать параметры:

4 2 1 - включение регулирования температуры по показаниям датчиков; выберите 03 – по показаниям датчика уличной температуры.

4 2 3 – параллельный сдвиг кривой нагрева; при необходимости, позволяет уменьшить или увеличить значение установленной температуры в контуре отопления (установщик также имеет возможность изменить это значение вручную с помощью регулятора температуры отопления на панели управления; однако в режиме AUTO это достигается с помощью сдвига кривой терморегуляции).

#### Пример 3

Одна зона (высокая температура), подключены пульт дистанционного управления CLIMA MANAGER и датчик температуры на улице. Следует задать параметры:

4 2 1 – включение регулирования температуры по показаниям датчиков; выберите 4 – по показаниям уличного датчика температуры и комнатного регулятора температуры.

4 2 2 – выбор кривой регулирования температуры: выберите нужный график в соответствии с типом котла, установки, теплоизоляции здания и т.п.

4 2 3 – параллельный сдвиг кривой нагрева; при необходимости, позволяет уменьшить или увеличить значение установленной температуры в контуре отопления (Технический специалист также имеет возможность изменить это значение вручную с помощью регулятора температуры отопления на панели управления; однако в режиме AUTO это достигается с помощью сдвига кривой терморегуляции).

4 2 4 – учет влияния комнатного датчика температуры: позволяет регулировать степень влияния комнатного датчика температуры на расчет температуры воды на подаче в контур отопления (значение от 0 до 20).

#### Exemplul 1:

Instalație cu o singură zonă (temperatură ridicată) cu termostat ambianță on/off:

în acest caz este necesar să introduceți parametrii:

421 - Activare Termoreglare cu senzori

- selectați 04 - Termoreglare de bază

2 44 - Boost Time (opțional)

poate fi reglat numai timpul de așteptare (mărirea temperaturii în circuitul de tur cu câte 4°C). Valoarea diferă în funcție de tipul aparatului și instalației.

Dacă Boost Time = 00, funcția nu este activă

#### Exemplul 2:

Instalație cu o singură zonă (temperatură ridicată) cu termostat ambianță on/off și sondă externă:

în acest caz este necesar să introduceți parametrii:

421 - Activare Termoreglare cu senzori

- selectați 01 = numai sonda externă

422 - Selectați curba de termoreglare

- selectați curba care vă interesează în baza tipului instalației, aparatului, izolării termice a edificiului, etc.

423 - Deplasarea paralelă a curbei - dacă e este cazul - vă poate permite să micșorați sau să măriți temperatura de set-point (poate fi modificată și de utilizator, cu bușonul de reglare a temperaturii de încălzire, care, dacă funcția Auto este dezactivată, are rolul de a deplasa paralel curba).

#### Exemplul 3:

Instalație cu o singură zonă (temperatură ridicată) cu control telecomandat + sondă externă

în acest caz este necesar să introduceți parametrii:

421 - Activare Termoreglare cu senzori

- selectați 0=sonda externă + sonda ambianță

422 - Selectați curba de termoreglare

- selectați curba care vă interesează în baza tipului instalației, aparatului, izolării termice a edificiului, etc.

423 - Deplasarea paralelă a curbei - dacă e este cazul - vă poate permite să micșorați sau să măriți temperatura de set-point (poate fi modificată și de utilizator, cu encoderul, care, dacă funcția Auto este dezactivată, are rolul de a deplasa paralel curba).

424 - Influența senzorului de ambianță

- vă permite să reglați influența pe care senzorul de ambianță o are asupra calculării temperaturii de set-point pe circuitul de tur (20 = maximă, 0 = minimă)

### Устройства защиты котла

Защита котла в случае возникновения неисправностей осуществляется с помощью постоянных внутренних проверок, проводимых электронным блоком управления, который выключает котел при необходимости. В случае выключения котла после такой проверки на дисплее отобразится код неисправности, указывающий на тип и причину выключения.

Существует два типа выключения котла:

#### Защитное выключение

Осуществляется в случае отклонения от нормальной работы, которое может быть устранено без вмешательства специалиста.

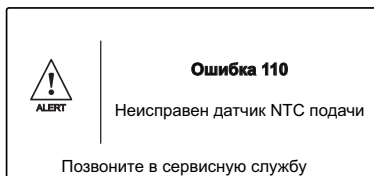
На дисплее отображается код неисправности и его описание

**“Ошибка 110 - Неисправен датчик NTC подачи”**

Как только причина неисправности будет устранена, котел снова включится и продолжит работу.

При таком выключении можно попытаться восстановить нормальную работу котла, выключив его и включив снова с помощью кнопки ВКЛ/ВЫКЛ с панели управления.

Если на дисплее остается символ неисправности, то выключите котел. Убедитесь, что внешний двухполюсный выключатель находится в положении ВЫКЛ, закройте газовый кран и обратитесь к квалифицированному специалисту.



#### Защитное отключение из-за низкого давления воды

При недостаточном давлении воды в контуре отопления котел производит защитное отключение.

На дисплее отображается:

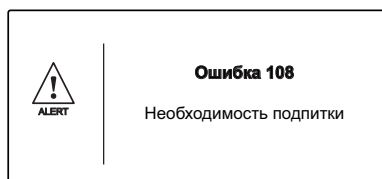
**“Ошибка - Необходимость подпитки”**

Проверьте давление воды по показаниям манометра на панели

управления; при холодной системе значение должно быть от 0,6

до 1,5 бар.

Если давление незначительно меньше минимального допустимого, для восстановления давления откройте кран в нижней части котла. Если давление падает часто, возможно, в системе имеется утечка. Обратитесь к специалисту для ее устранения.



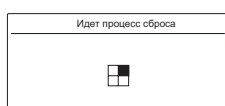
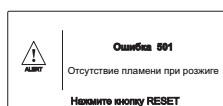
#### Аварийное выключение

При выключении этого типа сброс не происходит автоматически. На дисплее отображается код неисправности и его описание.

В этом случае повторный пуск котла необходимо осуществлять вручную, нажав кнопку **Reset** (сброс).

На дисплее отображается: **“Идет процесс сброса”** и статус выполнения операции **“Ошибка устранена”**.

Если осуществить повторный пуск не удастся, то следует обратиться в Авторизованный сервисный центр.



### Condiții de oprire a aparatului

Cazanul este protejat de funcționarea necorespunzătoare prin placa electronica ce execută anumite controale interne, care declanșează, dacă este necesar, un dispozitiv de blocare, de siguranță. În caz de blocare, pe display-ul panoului de comandă este afișat un cod care se referă la tipul de oprire și la cauza care a generat oprirea.

Se pot verifica două tipuri de opriri.

#### Опріе de siguranță

Această eroare este de tip “volatil” adică dispăre automat, imediat după încetarea cauzei care a provocat oprirea.

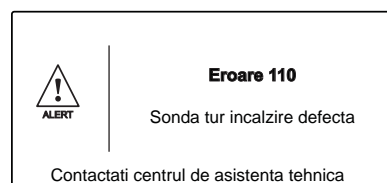
Displayul va afișa codul de eroare și descrierea acesteia.

**“Eroare 110 - Sonda tur incalzire defecta”**

Imediat ce cauza a fost eliminată, centrala pornește din nou, reluându-și funcționarea obișnuită.

În timp ce cazanul este în oprirea de siguranță puteți să îl repuneți în funcțiune, oprind și repornind aparatul de la tasta ON/OFF de pe panoul de comandă.

Dacă centrala semnalează oprirea de siguranță și după restartare, opriți centrala. Poziționați întrerupătorul electric extern pe OFF, închideți robinetul de gaz și apelați un instalator calificat.



#### Опріе de siguranță pentru circulație apă insuficientă

Dacă apa nu circulă în mod eficient în circuitul de încălzire, cazanul va semnaliza oprirea de siguranță.

Displayul afișează: **“Eroare - Reumpleți instalatia”**.

Verificați presiunea pe higrometru și în caz de necesitate completați nivelul de apă deschizând robinetul de sub cazan. Închideți robinetul imediat ce presiunea se ridică la 1 - 1,5 mbari.

Dacă cererea de completare a nivelului este frecventă, opriți centrala, poziționați întrerupătorul electric extern în poziția OFF, închideți robinetul de gaz și apelați un instalator calificat pentru a verifica eventualele pierderi de apă.



#### Blocarea funcționării

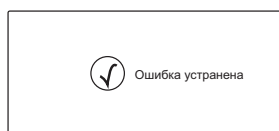
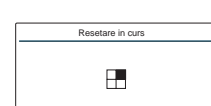
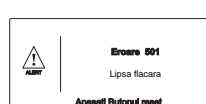
Această eroare este de tip “nevolatil”, ceea ce înseamnă că nu dispăre nici după eliminarea cauzei care a determinat oprirea centralei.

Displayul afișează codul de eroare și descrierea acesteia.

În acest caz, cazanul nu repornește automat, dar va putea fi deblocat prin apăsarea tastei **Reset**.

Displayul afișează **“Resetare în curs”** și atunci **“Eroare rezultat”**.

După câteva încercări de deblocare, dacă problema se repetă, este necesar să intervină un instalator calificat.



### ВНИМАНИЕ!

Если отключение электропитания котла происходит слишком часто, то обратитесь в сервисный центр. В целях безопасности не нажимайте кнопку RESET (сброс) более 5 раз в течение 15 минут. Если выключение котла происходит редко, то это считается нормальным.

В коде неисправности (например, 1 01) первая цифра указывает, в каком узле произошло нарушение нормальной работы.

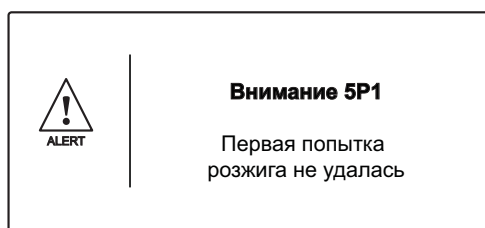
- 1 - контур отопления
- 2 - контур ГВС
- 3 - электронный блок управления
- 4 - электронный блок управления
- 5 - розжиг и обнаружение пламени
- 6 - подача воздуха и удаление продуктов сгорания
- 7 - мультизональное регулирование

### Отображение неисправностей

Неисправности отображаются на дисплее в следующем формате:

5 P1 = ПЕРВАЯ ПОПЫТКА РОЗЖИГА НЕУДАЧНА

Первый символ указывает на неисправный узел, число, следующее за P (предупреждение), указывает код особой неисправности.



### Important

Dacă oprirea se repetă frecvent, vă recomandăm să apelați la un Centru de Asistență Tehnică autorizat. Din motive de siguranță, centrala va permite în orice caz un număr maxim de 5 încercări de rearmare în 15 minute (prin apăsarea tastei RESET). Dacă centrala se oprește rar, acest lucru nu constituie o problemă.

Prima cifră a codului de eroare (de ex., 1 01) vă arată grupul în care a intervenit anomalia:

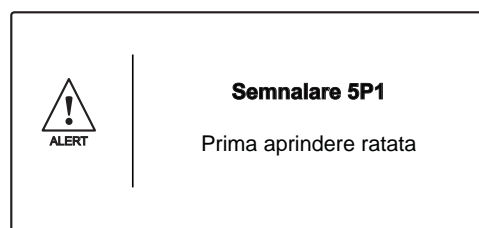
- 1 - Circuitul Primar
- 2 - Circuitul Sanitar
- 3 - Partea Electronică internă
- 4 - Partea Electronică externă
- 5 - Aprindere și Detectare
- 6 - Alimentare cu aer - Evacuare gaze ardere
- 7 - Incalzire multizonala

### Avertisment la funcționare greșită

Acest anunț apare pe display în forma următoare:

5 P1 = PRIMA ÎNCERCARE DE APRINDERE EȘUATĂ

prima cifră (care arată grupul unde a intervenit anomalia) este urmată de litera P (anunț) și de codul referitor la acel anunț.



### Сигнализация неисправной работы циркуляционного насоса

На циркуляционном насосе имеется индикатор, показывающий его рабочее состояние:

*Световой индикатор выключен:*

на циркуляционный насос не подано напряжение.

*Зеленый световой индикатор горит, не мигая:*

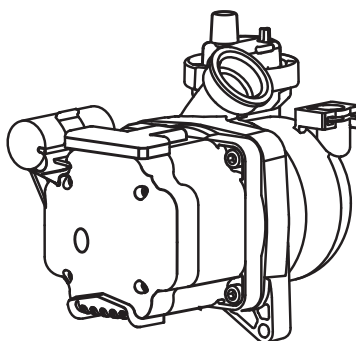
циркуляционный насос работает

*Зеленый световой индикатор мигает:*

производится смена скорости

*Красный световой индикатор:*

сигнализация блокировки циркуляционного насоса или отсутствия воды



### Aviz funcționare greșită circulator

Pe circulator se află un led care indică starea de funcționare:

*Led stins:*

Circulatorul nu este alimentat electric.

*Led verde fix:*

circulator activ

*Led verde intermitent:*

schimbare viteză în curs

*Led roșu :*

semnalează blocarea circulatorului sau lipsa apei



Таблица кодов неисправностей

Контур отопления	
101	Перегрев
103	
104	
105	Нарушение циркуляции
106	
107	
108	Недостаточное давление в контуре отопления (требуется подпитка)
110	Короткое замыкание или обрыв цепи датчика температуры в подающей линии контура отопления
112	Короткое замыкание или обрыв цепи датчика температуры в обратной линии контура отопления
114	Короткое замыкание или обрыв цепи внешнего датчика температуры
116	Разомкнуты контакты термостата напольного отопления
118	Неисправность датчика температуры на подаче контура отопления
1P1	
1P2	Недостаточная циркуляция
1P3	
1P4	Недостаточное давление в контуре отопления (требуется подпитка)
Контур ГВС	
203	Обрыв датчика бойлера GENUS PREMIUM EVO SYSTEM
205	Обрыв датчика ГВС бойлера (солнечный коллектор)
209	Перегрев бойлера GENUS PREMIUM EVO SYSTEM
Внутренние платы управления	
301	Неисправность дисплея
302	Сбой связи между дисплеем и основной платой
303	Неисправность основной платы
304	Слишком большое количество нажатий кнопки "RESET"
305	Неисправность главной платы управления
306	Неисправность главной платы управления
307	Неисправность основной платы
3P9	Необходимость Т.О.- обратитесь в сервисную службу
Внешние дополнительные устройства	
411	Неисправность датчика t 1 зоны
412	Неисправность датчика t 2 зоны
413	Неисправность датчика t 3 зоны
Розжиг и обнаружение пламени	
501	Нет пламени при розжиге
502	Обнаружено пламя при закрытом газовом клапане
504	Отрыв пламени
5P1	Неудачное первое зажигание
5P2	Неудачное первое зажигание
5P3	Отрыв пламени
Подача воздуха и удаление продуктов сгорания.	
612	Недостаточная скорость вентилятора
610	Разомкнут тепловой предохранитель
Мультизональное регулирование	
701	Датчик t подачи зоны 1 неисправен
702	Датчик t подачи зоны 2 неисправен
703	Датчик t подачи зоны 3 неисправен
711	Датчик температуры возврата зоны 1 неисправен
712	Датчик температуры возврата зоны 2 неисправен
713	Датчик температуры возврата зоны 3 неисправен
722	Перегрев зоны отопления 2
723	Перегрев зоны отопления 3
750	Не определена гидравл. схема зонального модуля

Tabel recapitulativ cu codurile de eroare

Circuitul Primar	
101	Temperatură excesivă
103	
104	
105	Circulație insuficientă
106	
107	
108	Lipsă de apă (necesară umplerea)
110	Circuit deschis/ Scurtcircuit sondă tur încălzire
112	Circuit deschis/ Scurtcircuit sondă retur încălzire
114	Circuit deschis/ Scurtcircuit sondă externă încălzire
116	Termostat pardoseală deschisă
118	Problemă la sonda circuit primar
1P1	
1P2	Semnalare circulație insuficientă
1P3	
1P4	Lipsă de apă (necesară umplerea)
Circuitul Sanitar	
203	Sonda superioara boiler circuit deschis GENUS PREMIUM EVO SYSTEM
205	Sonda de integrare acm circuit deschis (Kit solar opțional)
209	Supratemperatura boiler GENUS PREMIUM EVO SYSTEM
Partea Electronică internă	
301	Eroare Display EEPR
302	GP-GIU eroare de comunicare
303	Eroare placa electronica
304	Prea multe RESET
305	Eroare placa principală
306	Eroare placa principală
307	Eroare placa principală
3P9	Intretinere programata - chemati asistenta tehnica
Partea Electronică externă	
411	Senzor de camera 1 indisponibil
412	Senzor de camera 2 indisponibil
413	Senzor de camera 3 indisponibil
Aprindere și Detectare	
501	Lipsă flacără
502	Detectare flacără cu valvă gaz închisă
504	Detașare flacără
5P1	Prima încercare de aprindere eșuată
5P2	Prima încercare de aprindere eșuată
5P3	Detașare flacără
Alimentare cu aer – Evacuare gaze ardere	
610	Sondă termofuzibilă deschisă
612	Viteză ventilator insuficientă
Încălzire Multizonală (Modul Gestionare Zonă - opțional)	
701	Sonda tur z1 defecta
702	Sonda tur z2 defecta
703	Sonda tur z3 defecta
711	Sonda retur z1 defecta
712	Sonda retur z2 defecta
713	Sonda retur z3 defecta
722	Supratemperatura zona 2
723	Supratemperatura zona 3
750	Schema hidraulica nedefinita

**Защита от замерзания**

Котел оснащен устройством, контролирующим температуру на выходах, как только температура опускается ниже 8°C, оно включает насос (циркуляция в отопителе) на 2 минуты. После двух минут циркуляции:

- a) если температура не ниже 8°C, насос останавливается,
- b) если температура в пределах между 4°C и 8°C, циркуляция продолжается еще 2 минуты,
- c) если температура ниже 4°C, горелка включается на обогрев на минимальную мощность, пока температура на выходах не достигнет 33°C. Горелка выключается, насос продолжает работать еще 2 минуты.

Если котел снабжен бойлером, второе устройство контролирует температуру санитарной воды. Если температура опускается ниже 8°C, 3-х ходовой клапан перемещается в положение ГВС и горелка включается, пока температура не достигнет 12°C. После этого циркуляция продолжается еще в течение 2 минут.

Функция защиты разморозки может корректно функционировать только в случае:

- нормального давления в установке,
- электропитания котла,
- газового питания котла,
- не имеет места защитная остановка или блокировка.

**ВНИМАНИЕ!! ТОЛЬКО ДЛЯ МОДЕЛЕЙ SYSTEM.**

**ЕСЛИ К КОТЛУ НЕ ПОДКЛЮЧЕН ВНЕШНИЙ БОЙЛЕР(ТОЛЬКО ОТОПЛЕНИЕ), НЕОБХОДИМО ДЕМОНТИРОВАТЬ ДВИГАТЕЛЬ 3-Х ХОДОВОГО КЛАПАНА, ИНАЧЕ ФУНКЦИЯ АНТИЗАМЕРЗАНИЯ НЕ АКТИВНА.**

**Funcția anti – îngheț**

Dacă sonda NTC tur centrală măsoară o temperatură sub 8°C pompele de recirculare rămân în funcțiune timp de 2 minute și valva cu trei căi (dacă există boiler) în timpul acestei perioade este comutată pe modul sanitar (apă menajeră) și încălzire la intervale de un minut. Pe display este afișat simbolul F cu valoarea temperaturii de tur. După primele două minute de circulație pot apărea următoarele situații:

- A) dacă temperatura de tur este mai mare de 8°C, circulația este întreruptă;
- B) dacă temperatura de tur este cuprinsă între 4°C și 8°C se va efectua o altă circulație de două minute; în cazul în care se efectuează mai mult de 10 cicluri centrala ajunge în situația C.
- C) dacă temperatura de tur este mai mică de 4°C se aprinde arzătorul la puterea minimă până când temperatura ajunge la 33°C.

Cu boilerul, dacă temperatura apei menajere este mai mică de 8°C valva cu trei căi este comutată pe mod sanitar până când temperatura apei menajere ajunge la 12°C, după care timp de două minute se efectuează o post – circulație.

Funcția este activă mereu, cu excepția cazurilor de opriri de siguranță care împiedică funcționarea pompei de recirculare și a sondei NTC de tur.

Protecția anti - îngheț se activează doar dacă centrala este în perfectă stare de funcționare:

- dacă presiunea în instalație este suficientă;
- dacă centrala este alimentată la curent electric;
- dacă gazul este furnizat.

**ATENȚIE : NUMAI PENTRU MODELELE SYSTEM : DACA CENTRALA NU ESTE RACORDATA LA UN BOILER EXTERN ( CI FOLOSITA NUMAI PENTRU INCALZIRE ) ESTE NECESAR SA SCOATETI MOTORUL VALVEI CU 3 CAI , ALTFEL FUNCTIA ANTI-INGHET NU ESTE ACTIVA .**

**Зона технического специалиста**

- *только для технических специалистов*

Доступ к Технической области дает возможность производить специальные настройки котла, согласно специальным требованиям каждого процесса установки.

Это важная информация, от правильности настройки которой зависит эффективности работы котла.

Техническая область включает различные разделы настройки, в которых возможен доступ к различным параметрам в процессе ввода в эксплуатацию.

Параметры, касающиеся каждого отдельного меню, приведены на следующей странице.

К различным параметрам можно получить доступ и изменить их значение при помощи кнопки ОК, рукоятки и кнопки ESC (см. рисунок ниже).

**Aria tehnica**

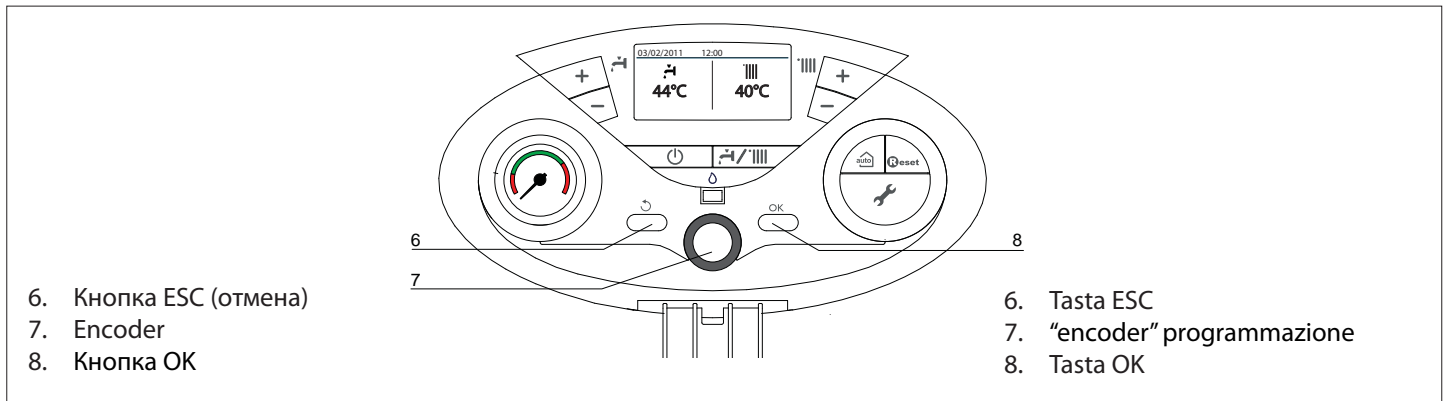
- *rezervata numai tehnicienilor calificati.*

Accesand ARIA TEHNICA , puteti seta/configura dispozitivul cerintelor specifice fiecarui tip de instalatie .Ofera deasemenea informatii importante privind eficienta cazanului .

Zona tehnică cuprinde diferite ferestre de afişare care permit accesarea directă a parametrilor care intervin in faza de instalare / configurare la fiecare produs.

Parametrii referitori la fiecare meniu unic sunt enumerati în următoarele pagini.

Diferiti parametrii pot fi accesati si modificati utilizand butoanele OK, encoder si ESC (vezi fig. de mai jos ).



Для того, чтобы получить доступ Зона технического специалиста

к настройкам для технического специалиста одновременно нажмите "ESC" и кнопки ОК в течение 5 секунд;

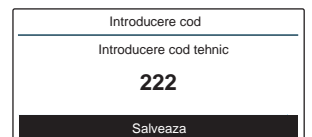
На дисплее появится запрос о ввод сервисного кода.

Поверните рукоятку, чтобы выбрать **234** и нажмите кнопку.



Pentru accesarea Ariei Tehnice apasati simultan ESC si OK pentru 5 sec. Displayul va afisa cererea de introducere a codului tehnic .

Rotiti butonul encoder pentru a selecta 234 si apasati OK.



Для навигации в Технической области поворачивают рукоятку и нажимают кнопку, чтобы получить доступ к выбранному окну.

Поверните рукоятку для выбора параметра и нажмите кнопку ОК для доступа к этому параметру.

Чтобы изменить значение параметра, поверните рукоятку и нажмите ОК, чтобы сохранить введенное значение.

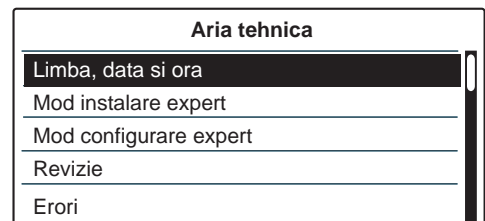
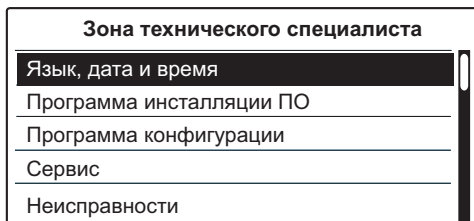
Используйте кнопку ESC, чтобы выйти из параметра, без сохранения введенной информации и для того, чтобы возвратиться к нормальному режиму отображения информации на дисплее.

Pentru a naviga in ARIA TEHNICA rotiti butonul encoder si apasati OK pentru a accesa fereastra selectata .

Rotiti butonul encoder pentru a selecta parametrul si apasati OK pentru a salva valoarea setata .

Pentru a modifica valoarea unui parametru,rotiti encoder si apasati OK pentru salvarea vlorii setate .

Apasati ESC pentru a iesi din parametru fara a salva modificarea, sau pentru revenirea la modul normal de afisaj.



Пример:

Модификация параметра 2.3.1 Макс мощность отопления  
Продолжите двигаться следующим образом:

- Одновременно нажмите ESC ↶ и ОК в течение 5 секунд; пока на дисплее не появится запрос о вводе технического кода.
- Поверните рукоятку вправо и выберите код 234.
- Нажмите кнопку ОК; на дисплее появятся все доступные разделы меню.
- Поверните рукоятку, чтобы выбрать Меню котла.
- Нажмите кнопку ОК для доступа; на дисплее появятся все доступные разделы меню.
- Поверните рукоятку, чтобы выбрать Меню 2 - Параметры котла.
- Нажмите кнопку ОК, на дисплее появятся все доступные разделы подменю.
- Поверните рукоятку, чтобы выбрать 2.3 - Система отопления, часть 1.
- Нажмите кнопку ОК для доступа, на дисплее отобразятся параметры подменю 2.3.
- Поверните рукоятку, чтобы выбрать параметр 2.3.1 - Макс мощность отопления.
- Нажмите кнопку ОК для доступа к параметру, а на дисплее отобразится значение параметра (75%) в дополнение к минимальному и максимальному допустимым значениям.
- Поверните рукоятку, чтобы выбрать новое значение мощности, например, 70%.
- Нажмите кнопку, чтобы сохранить введенное значение. (Чтобы выйти из параметра без сохранения введенного ранее значения, нажмите кнопку ESC ↶).
- Нажмите кнопку ESC ↶, чтобы возвратиться к предыдущему виду дисплея или главное меню.

Зона технического специалиста	
Программа инсталляции ПО	
Программа конфигурации	
Сервис	
Неисправности	
Меню котла	

Меню	
0 Рабочие параметры	
1 < Не доступно >	
2 Параметры котла	
3 < Не доступно >	
4 Зона отопления 1	

2 Параметры котла	
2.0 Основные настройки	
2.1 < Не доступно >	
2.2 Настройки	
2.3 Система отопления , часть 1	
2.4 Система отопления , часть 2	

2.3 Система отопления , часть 1	
2.3.0 < Не доступно >	
2.3.1 Макс мощность отопления	75
2.3.2 Макс мощность ГВС	76
2.3.3 Минимальная мощность котла	0
2.3.4 Макс. мощность котла в%	65

2.3.1 Макс мощность отопления	
75 %	
Максимальное значение	100%
Минимальное значение	0%

2.3.1 Макс мощность отопления	
70 %	
Максимальное значение	100%
Минимальное значение	0%

EXEMPLU :

Modificarea parametrului 2.3.1 Reglare putere maxima pe incalzire  
Procedati dupa cum urmeaza :

- Apasati simultan ESC ↶ si ОК pentru 5 sec Displayul va afisa cererea de introducere a codului tehnic.
- Rotiti butonul encoder si selectati codul 234
- Apasati ОК ; displayul va afisa ferestrele disponibile.
- Rotiti butonul encoder pentru a selecta Meniu
- Apasati ОК pentru acces; displayul va afisa meniurile valabile
- Rotiti butonul encoder pentru a selecta Meniul 2 - Parametri cazan.
- Apasati ОК. Displayul va afisa submeniurile .
- Rotiti butonul encoder pentru a selecta 2.3 - Incalzire.
- Apasati ОК pentru acces. Displayul va afisa parametrii relativi submeniului 2.3.
- Rotiti butonul encoder pentru a selecta parametrul 2.3.1 - Reglare putere maxima pe incalzire.
- Apasati ОК pentru accesarea parametrului. Displayul va afisa valoarea parametrului (75%) in plus fata de minimul si maximul valorilor admise.
- Rotiti butonul encoder pentru a selecta o noua valoare, de ex. 70%.
- Apasati ОК pentru salvarea valorii modificate . (Pentru a iesi din meniu fara a salva valoarea , apasati ESC ↶)
- Apasati ESC ↶ pentru a reveni la afisajul normal.

Aria tehnica	
Mod instalare expert	
Mod configurare expert	
Revizie	
eroi	
Meniu	

Meniu	
0 Retea	
1 <nedisponibil>	
2 Parametri cazan	
3 <nedisponibil>	
4 Parametri zona 1	

2 Parametri cazan	
2.0 Setari generale	
2.1 <nedisponibil>	
2.2 Setari	
2.3 Incalzire	
2.4 Incalzire-2	

2.3 Incalzire	
2.3.0 <nedisponibil>	
2.3.1 Reglare putere maxima pe incalzire	75
2.3.2 Procent putere maxima sanitara	76
2.3.3 Procent putere minima	0
2.3.4 Procent putere maxima pe incalzire	65

2.3.1 Reglare putere maxima pe incalzire	
75 %	
Valoare maxima	100%
Valoare minima	0%

2.3.1 Reglare putere maxima pe incalzire	
70 %	
Valoare maxima	100%
Valoare minima	0%

### Зона технического специалиста

**Сервисный код** (только для авторизованного персонала) поверните рукоятку до появления кода 234 и нажмите ОК)

**Язык, дата и время** - следуйте указаниям на дисплее.

#### Configuration Wizard

##### Котел

##### Параметры

- Параметры газа - Прямой доступ к параметрам → 220 - 230 - 231 - 232 - 233 - 234 - 270
- Параметры - Прямой доступ к параметрам → 220 - 231 - 223 - 245 - 246
- Визуальное отображение информации -  
Прямой доступ к параметрам → 821 - 822 - 824 - 825 - 827 - 830 - 831 - 832 - 833 - 840 - 835
- Зоны отопления -  
Прямой доступ к параметрам → 402 - 502 - 602 - 420 - 520 - 620 - 434 - 534 - 634 - 830

##### Рекомендации

- Заполнение системы отопления
- Удаление воздуха
- Функция "ТРУБОЧИСТ"

##### Сервисные опции

- Сервисный Информационный Центр - введите название и телефон сервисного центра  
*эти данные появляются только в случае неисправности*
- Включить сервисные предупреждения
- Сбросить сервисные предупреждения
- Месяцы оставшиеся до сервисного обслуживания

##### Тест режим

- Тест насоса
- Тест 3-х ходового клапана
- Тест вентилятора

#### Сервис

##### Котел

##### Параметры

- Параметры газа - Прямой доступ к параметрам → 220 - 230 - 231 - 232 - 233 - 234 - 270
- Визуальное отображение информации -  
Прямой доступ к параметрам → 821 - 822 - 824 - 825 - 27 - 830 - 831 - 832 - 833 - 840 - 835
- Замена электронной платы котла → 220 - 226 - 228 - 229 - 231 - 232 - 233 - 234 - 247 - 250 - 253

**Неисправности** - память котла сохраняет последние 10 неисправностей, с описанием кода и датой возникновения. поворачивайте рукоятку для прокрутки всего списка журнала неисправностей.

**Меню котла** - параметры касающиеся каждого отдельного параметра описаны далее.

**Aria tehnica**

**Cod tehnic** (rezervat tehnicienilor calificati) : Rotiti butonul encoder pentru a selecta codul tehnic 234 si apasati OK.

**Limba, data si ora** - Urmati instructiunile de pe display .  
Apasati OK la fiecare intrare pentru a salva

**Mod configurare expert****Cazan****Parametri configurare**

- Parametrii gaz - Acces direct la parametrii → 220 - 230 - 231 - 232 - 233 - 234 - 270
- Setari - Acces direct la parametrii → 220 - 231 - 223 - 245 - 246
- Vizualizare - Acces direct la parametrii → 821 - 822 - 824 - 825 - 827 - 830 - 831 - 832 - 833 - 840 - 835
- Zona - Acces direct la parametrii → 402 - 502 - 602 - 420 - 520 - 620 - 434 - 534 - 634 - 830

**Ghid de procedura**

- Reumplere instalatie
- Aerisirea instalatiei
- Analiza fum

**Optiuni asistenta**

- Date centru de asistenta tehnica - Introducerea numelui si numarului de telefon al Centrului de Service . Datele apar pe display in caz de eroare .
- Activare alerte de revizie
- Reseteaza alertele de revizie
- Luni ramase pana la urmatoarea revizie

**Mod test**

- Testare pompa
- Testare vana 3 cai
- Testare ventilator

**Revizie****Cazan****Parametru**

- Parametrii gaz - Acces direct la parametrii → 220 - 230 - 231 - 232 - 233 - 234 - 270
- Vizualizare - Acces direct la parametrii → 821 - 822 - 824 - 825 - 827 - 830 - 831 - 832 - 833 - 840 - 835
- Schimbare PCB centrala - Acces direct la parametrii → 220 - 226 - 228 - 229 - 231 - 232 - 233 - 234 - 247 - 250 - 253

**Erori** - Displayul afiseaza ultimele 10 erori , cu detalii despre codul de eroare, descriere, si data .  
Rotiti butonul encoder pentru a defila in erori

**MENIU** - Parametrii referitori la fiecare meniu individual sunt enumerati în pagina următoare.


Меню	Подменю	Параметр	Описание	Диапазон	Заводская установка
------	---------	----------	----------	----------	---------------------

menu	submeniu	parametru	descriere	valoare	reglaj din uzina
------	----------	-----------	-----------	---------	------------------


СЕРВИСНЫЙ КОД					222				
Вращайте ручку-регулятор по часовой стрелке до отображения кода 234 и нажмите кнопку ОК									
МЕНЮ КОТЛА									
0 РАБОЧИЕ ПАРАМЕТРЫ									
0. 2 РАБОЧАЯ СЕТЬ									
0. 2. 0	Наличие сети	Котёл	индикация устройств подключенных к котлу через шину BUS						
0. 4 НАСТРОЙКА ДИСПЛЕЯ									
0. 4. 0	Зона отопл.на дисплее	от 1 до 3 (nr)	1						
0. 4. 2	Откл.кнопки терморегул.	0 = отключение кнопки AUTO 1 = включение кнопки AUTO	0						
2 ПАРАМЕТРЫ КОТЛА									
2. 0 ОСНОВНЫЕ НАСТРОЙКИ									
2. 0. 0	Установка температуры ГВС GENUS PREMIUM EVO	от 36 до 60 (°C)	45						
	Установка температуры ГВС GENUS PREMIUM EVO SYSTEM	от 40 до 60 (°C)	45						
Настройки ГВС кнопка 2									
2. 2 НАСТРОЙКИ									
2. 2. 0	Плавный розжиг	от 0 до 100	60						
<div style="border: 1px solid black; padding: 5px; text-align: center;"> <p>2.2.0 Плавный розжиг</p> <p style="font-size: 2em; font-weight: bold;">60 %</p> <table border="1" style="width: 100%; border-collapse: collapse;"> <tr> <td>Максимальное значение</td> <td style="text-align: right;">100%</td> </tr> <tr> <td>Минимальное значение</td> <td style="text-align: right;">0%</td> </tr> </table> </div>						Максимальное значение	100%	Минимальное значение	0%
Максимальное значение	100%								
Минимальное значение	0%								
См. раздел «Настройка и проверка газовой части»									
2. 2. 3	Теплый пол или 2 зона отопления	0 = Термостат теплых полов 1 = Термостат 2 зоны отопления	1						
2. 2. 4	Терморегуляция	0 = Отсутствует 1 = Присутствует	терморегуляция может быть активирована нажатием кнопки AUTO.						
2. 2. 5	Задержка старта отопления	0= Отключена 1= 10 секунд 2= 90 секунд 3= 210 секунд	0						
2. 2. 8	Версия котла НЕ ИЗМЕНЯТЬ!!! GENUS PREMIUM EVO	от 0 до 5	0						
	Версия котла ВНИМАНИЕ! GENUS PREMIUM EVO SYSTEM	Значения от 0 до 5 0 = НЕ ИСПОЛЬЗУЮТСЯ 1 = С внешним бойлером и датчиком NTC 2 = С внешним бойлером и термостатом 3-4-5 = НЕ ИСПОЛЬЗУЮТСЯ	1						
ТОЛЬКО ДЛЯ СПЕЦИАЛИСТА - Используется только при замене электронной платы управления									
2. 2. 9	Номинальная мощность котла		ТОЛЬКО ДЛЯ СПЕЦИАЛИСТА - Используется только при замене электронной платы управления						

INTRODUCERE COD					222				
Rotiți codificatorul în sens orar pentru a selecționa 234 și apăsați pe tasta OK									
MENIU									
0 RETEA									
0. 2 RETEA BUS									
0. 2. 0	Retea bus prezenta	cazan	Indicatia dispozitivelor conectate prin BUS						
0. 4 DISPLAY CENTRALA									
0. 4. 0	Zona de setare pe display	de la 1 la 3 (nr)	1						
0. 4. 2	Dezactivare buton termoreglare	0= activare functie AUTO 1= dezactivare functie AUTO	0						
2 PARAMETRI CAZAN									
2. 0 SETARI GENERALE									
2. 0. 0	Setare temperatura sanitara GENUS PREMIUM EVO	de la 36 la 60 (°C)	45						
	Setare temperatura sanitara GENUS PREMIUM EVO SYSTEM	de la 40 la 60 (°C)	45						
Setari cu butonul de ACM 2									
2. 2 SETARI									
2. 2. 0	Aprindere lentă	de la 0 până la 99	60						
<div style="border: 1px solid black; padding: 5px; text-align: center;"> <p>2.2.0 Nivel aprindere lenta</p> <p style="font-size: 2em; font-weight: bold;">60 %</p> <table border="1" style="width: 100%; border-collapse: collapse;"> <tr> <td>Valoare maxima</td> <td style="text-align: right;">100%</td> </tr> <tr> <td>Valoare minima</td> <td style="text-align: right;">0%</td> </tr> </table> </div>						Valoare maxima	100%	Valoare minima	0%
Valoare maxima	100%								
Valoare minima	0%								
REZERVAT SAT									
2. 2. 3	Selectare Termostat pardoseală sau Termostat Ambianță zona 2	0 = Term. de siguranță pardoseală 1 = Term. Ambianță zona 2	1						
2. 2. 4	Termoreglare	0 = Absent 1 = Prezent	Termoreglarea poate fi activata prin apasarea butonului AUTO.						
2. 2. 5	Întârziere aprindere încălzire	0 = Dezactivată 1 = 10 secunde 2 = 90 secunde 3 = 210 secunde	0						
2. 2. 8	Versiune Centrală Termică GENUS PREMIUM EVO NEMODIFICABILĂ	de la 0 până la 5	0						
	Vers. Centrala GENUS PREMIUM EVO SYSTEM – NU SE POATE MODIFICA	de la 0 la 5 0 = A NU SE UTILIZA 1 = acumulare externa cu sonda NTC 2 = acumulare externa cu Termostat 3 - 4 - 5 = A NU SE UTILIZA	1						
Atenție! Modificarea de la 1 la 2 în cazul legării la un boiler extern, cu ajutorul unui set ARISTON.									
DOAR PENTRU SERVICE – a se folosi doar ca înlocuitor al P.C.B.									
2. 2. 9	Putere nominala centrala		REZERVAT SAT Exclusiv în caz de schimbare a gazului sau a plăcii electronice						

Меню	Подменю	Параметр	Описание	Диапазон	Заводская установка
------	---------	----------	----------	----------	---------------------

2.	3.	СИСТЕМА ОТОПЛЕНИЯ, ЧАСТЬ 1			
2.	3.	0	< Не доступно >		
2.	3.	1	Максимальная установленная мощность в режиме отопления См. раздел «Настройка и проверка газовой части»	от 0 до 100	
2.	3.	2	Макс мощность ГВС НЕ ИЗМЕНЯЕТСЯ ТОЛЬКО ДЛЯ СПЕЦИАЛИСТА - используется в случае замены типа газа или электронной платы управления	от 0 до 100	
2.	3.	3	Минимальная мощность котла НЕ ИЗМЕНЯЕТСЯ ТОЛЬКО ДЛЯ СПЕЦИАЛИСТА - используется в случае замены типа газа или электронной платы управления	от 0 до 100	
2.	3.	4	Макс. мощность котла в% НЕ ИЗМЕНЯЕТСЯ ТОЛЬКО ДЛЯ СПЕЦИАЛИСТА - используется в случае замены типа газа или электронной платы управления	от 0 до 100	
2.	3.	5	Тип задержки старта отопления См. раздел «Настройка и проверка газовой части»	0 = Ручно 1 = Автоматический	1
2.	3.	6	Время задержки розжига (режим защиты от частых включений)	от 0 до 7	3
2.	3.	7	Постциркуляция в режиме отопления	от 0 до 15 (минут)	3
2.	3.	8	< Не доступно >		
2.	3.	9	< Не доступно >		
2.	4.	СИСТЕМА ОТОПЛЕНИЯ, ЧАСТЬ 2			
2.	4.	0	< Не доступно >		
2.	4.	1	Предупреждение о низком давлении <i>Если давление падает до заданного аварийного значения, котлу будет показывать сбой (1P4), предупреждающий о падении давления; после подпитки до рабочего значения надпись исчезнет.</i>	от 4 а 8 (0,x бар)	6
 <div style="display: inline-block; vertical-align: middle; text-align: center;"> <p><b>Внимание 1P4</b></p> <p>Необходимость подпитки</p> </div>					
2.	4.	2	< Не доступно >		
2.	4.	3	Поствентиляция отопления	0 = Отключена 1 = Включена	0
2.	4.	4	Шаг времени повыш/пониж t Можно установить только в случае использования комнатного термостата (ВКЛ/ВЫКЛ) и при определенных температурных настройках (в меню 421 или 521 должен быть выбран пункт 4) Этот параметр используется для установки времени задержки перед автоматическим повышением температуры в подающей линии котла, с шагом 4°C (максимум 12°C). Если значение данного параметра установлено на 00, то функция не активна.	от 0 до 60 (минут)	
2.	4.	5	Мин. скорость насоса	от 75 до 100 (%)	100
2.	4.	6	Макс. скорость насоса	от 40 до 100 (%)	

menu	submenu	parametru	descriere	valoare	reglaj din uzina
------	---------	-----------	-----------	---------	------------------

2.	3.	INCALZIRE			
2.	3.	0	<nedisponibil>		
2.	3.	1	Reglare putere încălzire max. consultați tabelul reglare gaz paragraful Punere în funcțiune	de la 0 până la 100	
2.	3.	2	Procent putere maxima sanitara NEMODIFICABIL REZERVAT SAT Exclusiv în caz de schimbare a gazului sau a plăcii electronice consultați tabelul reglare gaz	de la 0 până la 100	
2.	3.	3	Procent putere minima NEMODIFICABIL REZERVAT SAT Exclusiv în caz de schimbare a gazului sau a plăcii electronice consultați tabelul reglare gaz	de la 0 până la 100	
2.	3.	4	Procent putere maxima pe incalzire NEMODIFICABIL REZERVAT SAT Exclusiv în caz de schimbare a gazului sau a plăcii electronice consultați tabelul reglare gaz	de la 0 până la 100	
2.	3.	5	Selectare Tip întârziere a aprinderii la încălzire consultați paragraful Reglare gaz	0 = Manual 1 = automat	1
2.	3.	6	Reglare temporizare întârziere a aprinderii la încălzire	de la 0 până la 7 min	3
2.	3.	7	Postcirculare la încălzire	de la 0 până la 15 minute sau CO (în continuu).	3
2.	3.	8	<nedisponibil>		
2.	3.	9	<nedisponibil>		
2.	4.	INCALZIRE-2			
2.	4.	0	<nedisponibil>		
2.	4.	1	Reglare presiune circuit încălzire pentru semnalizare solicitare de umplere <i>Daca presiunea scade la valoarea presetata de alerta, centrala va semnaliza o atentionare de defectiune (1P4) pentru circulatie insuficienta ; o cerere de restabilire a valorii corecte va fi afisata pe display .</i>	de la 4 până la 8 (0,x bari)	6
 <div style="display: inline-block; vertical-align: middle; text-align: center;"> <p><b>Semnalare 1P4</b></p> <p>Reumpleti instalatia</p> </div>					
2.	4.	2	<nedisponibil>		
2.	4.	3	Postventilare după solicitare încălzire	0 = OPRIT 1 = PORNIT	0
2.	4.	4	Temporizare după creșterea temperaturii de încălzire activat doar cu TA On/Off (Pornit/Oprit) și termoreglare activată (parametru 421 sau 521 = 01) Acest parametru permite stabilirea timpului de așteptare înainte de creșterea automată a temperaturii de tur calculată cu pas de 4°C (max 12°C). Dacă acest parametru rămâne la valoarea 00, această funcție nu este activă.	de la 0 până la 60 minute	
2.	4.	5	Turatie maxima pompa	de la 75 până la 100 %	100
2.	4.	6	turatie minima pompa	de la 40 până la 100 %	



Меню	Подменю	Параметр	Описание	Диапазон	Заводская установка
2.	4.	7	Тип контроля теплоносителя	0 = Датчики температуры 1 = Реле давления 2 = Датчик давления	2
ТОЛЬКО ДЛЯ СПЕЦИАЛИСТА - Используется только при замене электронной платы управления					
2.	4.	9	Коррекция уличной температуры	от -3 до 3 (°C)	
активно только с внешним датчиком температуры					
2.	5.	<b>КОНТУР ГОРЯЧЕГО ВОДОСНАБЖЕНИЯ</b>			
2.	5.	0	Режим «КОМФОРТ»	0 = Отключена 1 = Включена временно 2 = Включена постоянно	0
<b>GENUS PREMIUM EVO SYSTEM</b> - Активируется, если колонка соединена с внешним бойлером с датчиком NTC.					
Включена временно = режим активен в течение 30 минут после последнего разбора горячей воды					
Режим "КОМФОРТ" необходим для повышения уровня комфорта во время пользования горячей водой. С помощью этого режима котел поддерживает вторичный теплообменник (или внешний бойлер) в нагретом состоянии (в режиме ожидания). Это позволяет при водоразборе очень быстро получить горячую воду. Когда режим активен на дисплее появляется надпись КОМФОРТ ( <b>COMFORT</b> ). <i>Эта функция может быть активирована или отключена пользователем в соответствии с инструкцией по эксплуатации.</i>					
2.	5.	1	Задержка повт.вкл "Комфорт"	от 0 до 120 (минут)	0
2.	5.	2	Задержка старта режима ГВС	от 5 до 200 (от 0,5 до 20 секунд)	5
2.	5.	3	Логика горелки в реж.ГВС	0 = Режим "Антинакип" (при температуре 67°C) 1 = заданная температура ГВС +4°C	0
2.	5.	4	Постциркуляция в режиме ГВС	0 = ВЫКЛЮЧЕНО 1 = ВКЛЮЧЕНО	
OFF = 3 минуты после оборота и вентиляции и санитарного забора, если этого требует температура котла. ON = всегда активн. 3 минуты после оборота и вентиляции, после каждого санитарного забора.					
2.	5.	5	Задержка включения котла в режиме отопления после работы в режиме ГВС	от 0 до 30 (минут)	0
2.	5.	7	Функция "Антилегионелла"	0 = ВЫКЛ 1 = ВКЛ	
<b>GENUS PREMIUM EVO SYSTEM</b> - Активируется, если колонка соединена с внешним бойлером с датчиком NTC.					
Благодаря данной функции, можно предупредить образование бактерий легионелла, которые иногда появляются в трубах и бойлерах при температуре между 20 и 40°C. В активном состоянии, когда температура бойлера держится более 100 часов ниже 59 °C, котел обеспечивает нагрев воды бойлера до достижения 65 °C на протяжении 30 минут.					
2.	5.	8	Антилегионела (частота включения)	от 24 до 720 (часов)	100
2.	5.	9	Антилегионела (температурный режим)	от 60 до 70 (°C)	66

menu	submenu	parametru	descriere	valoare	reglaj din uzina
2.	4.	7	Indicare dispozitiv pentru presiune circuit încălzire	0 = numai sondă temperatură 1 = presostat la minim 2 = senzor de presiune	2
REZERVAT SAT Exclusiv în caz de schimbare a plăcii electronice					
2.	4.	9	Corectie temperatura externa	de la -3 până la 3 (°C)	1
Activa numai cu un senzor extern conectat					
2.	5.	<b>PARAMETRU APĂ CALDĂ MENAJERĂ</b>			
2.	5.	0	Funcție CONFORT	0 = Dezactivată 1 = Temporizată 2 = Totdeauna activa	0
<b>GENUS PREMIUM EVO SYSTEM - Activ cu centrala conectată la un boiler extern cu sondă NTC.</b>					
Temporizată = activată timp de 30 de minute după o captare apă caldă menajeră					
Aparatul permite creșterea confortului apei calde menajere prin intermediul funcției "CONFORT". Această funcție menține la temperatură constantă schimbătorul secundar (sau boiler extern) într-o perioadă de inactivitate a centralei termice. Când funcția este activă, pe afișaj apare COMFORT <b>Nota : aceasta functie poate fi activata sau dezactivata de utilizator - consultand Manualul de utilizare .</b>					
2.	5.	1	Întârziere de aprindere în timpul unui ciclu COMFORT	de la 5 la 120 minute	0
2.	5.	2	Întârziere tur apă caldă menajeră	de la 5 la 200 (de la 0,5 până la 20 secunde)	5
Antilovitură de berbec					
2.	5.	3	Stingere a arzătorului în regim de apă caldă menajeră	0 = anticalcar (oprire la > 67°C) 1 = + 4°C /reglare	0
2.	5.	4	Postcirculare și postventilare după o captare apă caldă menajeră	0 = OPRIT 1 = PORNIT	0
OFF = 3 minute de postcirculare și postventilare după o captare de apă caldă menajeră dacă temperatura măsurată în centrala termică o impune. ON = întotdeauna activat la 3 minute de postcirculare și de postventilare după o captare de apă caldă menajeră.					
2.	5.	5	Temporizare apă caldă menajeră	de la 0 până la 30 minute	0
2.	5.	7	Funcția anti-legionella	0 = OPRIT 1 = PORNIT	
<b>GENUS PREMIUM EVO SYSTEM - Activ cu centrala conectată la un boiler extern cu sondă NTC.</b>					
Funcția împiedică apariția bacteriilor de legionela care pot apărea de obicei în conductele și tuburile boilerelor, la temperatură redusă (între 20 și 40 °C). Dacă funcția este activată, iar temperatura boilerului rămâne sub 59 °C peste 100 de ore, funcția de încălzire a apei se transferă cazanului, care încălzește apa din boiler timp de 30 minute, până aceasta atinge temperatura de 65 °C.					
2.	5.	8	Trecenta antilegiionella	de la 24 până la 720 (oră)	100
2.	5.	9	Temperatura tinta antilegiionella	de la 60 până la 70 (°C)	66

Меню	Подменю	Параметр	Описание	Диапазон	Заводская установка
------	---------	----------	----------	----------	---------------------

2. 6 ПАРАМЕТРЫ НАСТРОЙКИ КОТЛА					
2.	6.	0	Активация ручного режима	0 = ВЫКЛ 1 = ВКЛ	0
2.	6.	1	Управление насосом котла	0 = ВЫКЛ 1 = ВКЛ	0
2.	6.	2	Управление вентилятором	0 = ВЫКЛ 1 = ВКЛ	0
2.	6.	3	Управление 3-ходовым клапаном	0 = ГВС 1 = Отопление	0
2. 7 ТЕСТОВЫЕ И СЕРВИСНЫЕ ФУНКЦИИ					
2.	7.	0	Режим "Трубочист"	0 = ВЫКЛ 1 = ВКЛ	0
<p>Поверните рукоятку в положение ВКЛ. и нажмите ОК. Котел переходит в режим максимальной мощности. поворачивая рукоятку выбираем режим максимальной мощности ГВС. Возможно активировать Функцию "ТРУБОЧИСТ" можно активировать и с панели управления, нажимая и удерживая кнопку сброса в течение 10 секунд.</p>					
2.	7.	1	Функция "Антивоздух"	0 = ВЫКЛ 1 = ВКЛ	0
<p>поворачивайте рукоятку в положение ВКЛ. и нажмите ОК. Функция "АНТИВОЗДУХ" может быть активирована с панели управления, путем нажатия кнопки ESC течение 5 сек.</p>					
2. 8 СБРОС ПАРАМЕТРОВ МЕНЮ 2					
2.	8.	0	Сброс настроек меню	Сброс? ОК=Да, ESC=Нет	
<p>Для сброса всех параметров начальных заводских установок нажмите кнопку ОК</p>					
4 ПАРАМЕТРЫ ЗОНЫ 1					
4. 0 ЗОНА ОТОПЛЕНИЯ 1					
4.	0.	2	Установленн. t зоны 1	от 35 до 82 (°C) (высокая температура) от 20 до 45 (°C) (низкая температура)	70 20
<p>для установки фиксированной температуры подачи отопления см. параметр 421.</p>					
4. 2 НАСТРОЙКИ ЗОНЫ ОТОПЛЕНИЯ 1					
4.	2.	0	Выбор температурного режима	0 = 20 до 45 °C (низкая температура) 1 = 35 до 85 °C (высокая температура)	1
<p>выбирается на основе топологии системы</p>					
4.	2.	1	Вид терморегуляции	0 = Постоянная температура на подаче 1 = Базовая терморегуляция 2 = Датчик комнатной температуры 3 = Датчик уличной температуры 4 = Датчик комнатной и уличной температуры	1
<p>Для включения терморегуляции нажмите кнопку «АУТО». На дисплее высвечивается символ</p> 					


menu	submenu	parametru	descriere	valoare	reglaj din uzina
------	---------	-----------	-----------	---------	------------------

2. 6 SETARI CENTRALA IN MODUL MANUAL					
2.	6.	0	Activare mod manual	0 = Oprit 1 = Pornit	0
2.	6.	1	Control pompa de circulatie centrala	0 = Oprit 1 = Pornit	0
2.	6.	2	Control ventilator	0 = Oprit 1 = Pornit	0
2.	6.	3	Control vana cu cai	0 = Apa calda menajera 1 = Incalzire	0
2. 7 TEST SI UTILITATI					
2.	7.	0	Modul test (analiza gaze arse)	0 = Oprit 1 = Pornit	0
<p>Rotiti butonul encoder pentru a selecta ON si apasati OK. Prin rotirea butonului encoder puteti selecta functionarea la putere minima sau maxima pe ACM. Este posibila activarea functiei de curatare a cosului ( functia de analiza gaze arse ) apasand butonul RESET 10 sec.</p>					
2.	7.	1	Functia de aerisire	0 = Oprit 1 = Pornit	0
<p>Rotiti butonul encoder pentru a selecta ON si apasati OK. Ciclul de aerisire poate fi activat apasand ESC 5 sec.</p>					
2. 8 RESET MENU					
2.	8.	0	Revenire la setarile din fabrica	Reset ? Ok=da, ESC=nu	
<p>Pentru a reseta toți parametrii de reglare din uzină, apăsați pe tasta MENU</p>					
4 PARAMETRI ZONA 1					
4. 0 SETARE TEMPERATURA					
4.	0.	2	Setare T zona 1	de la 35 până la 82°C (temperatură înaltă) de la 20 până la 45°C (temperatură joasă)	70 20
<p>se va seta numai cu termoreglare fixa (on/off) ( vezi 421).</p>					
4. 2 SETARI ZONA 1					
4.	2.	0	Domeniul de temperaturi zona 1	0 = de la 20 până la 45°C (temperatură joasă) 1 = de la 35 până la 82°C (temperatură înaltă)	1
<p>selectare pe baza tipologiei instalației</p>					
4.	2.	1	Selectare tip de termoreglare de bază în funcție de perifericele conectate	0 = temperatură de tur fixă 1 = dispozitiv On/Off 2 = numai sonda de interior 3 = numai sonda de exterior 4 = sonda de interior si sonda externa	1
<p>Pentru a activa termoreglarea, apăsați pe tasta <b>AUTO</b>. Afișajul prezintă simbolul</p> 					


Меню	Подменю	Параметр	Описание	Диапазон	Заводская установка
4.	2.	2	Выбор наклона терморег.	от 1.0 до 3.5 (высокая температура)	1.5
				от 0.2 до 0.8 (низкая температура)	0.6
<p>Температура в подающей линии контура отопления °C</p> <p>Высокая температура</p> <p>Низкая температура</p> <p>Температура на улице °C</p> <p>Параллельный сдвиг кривой</p>					
<p>Если используется датчик уличной температуры, то теплоноситель на выходе из котла имеет температуру, которая зависит от температуры на улице и типа контура отопления, т.е. от типа кривой нагрева. Кривая нагрева должна быть выбрана в соответствии с расчетной температурой контура отопления и свойств ограждающих конструкций, т.е. свойств помещения.</p>					
4.	2.	3	Сдвиг кривой терморег. функция AUTO включена	от -14 до 14 (°C) (высокая температура)	0
				от -7 до 7 (°C) (низкая температура)	0
<p>Параллельный сдвиг кривой нагрева предназначен для адаптации котла под параметры контура отопления, и позволяет корректировать температуру в подающей линии контура отопления в соответствии с комнатной температурой.</p> <p>Получая доступ к параметру и поворачивая рукоятку, возможно сдвинуть кривую параллельно направлению. Перемена значения может быть прочитана на дисплее: от -14 до +14 для высокотемпературного устройства, или от -7 до 7 для низкотемпературного устройства. Каждый шаг соответствует 1°C увеличение/уменьшение температуры подачи отопления относительно заданного значения.</p>					
4.	2.	4	Влияние комн. датчика функция AUTO включена	от 0 до 20	20
				<p>Если установлено = 0, то комнатная температура не влияет на расчет температуры теплоносителя. Если установлено = 20, то комнатная температура максимально влияет на расчет температуры теплоносителя, возможно, только если подсоединено дополнительное устройство посредством шины данных</p>	
4.	2.	5	Максимальная температура	от 35 до 82 (°C)	82
				если параметр 420 = 1	
				от 20 до 45 °C	45
				если параметр 420 = 0	
4.	2.	6	Минимальная температура	от 35 до 82 °C	35
				если параметр 420 = 1	
				от 20 до 45 °C	20
				если параметр 420 = 0	


menu	submenu	parametru	descriere	valoare	reglaj din uzina
4.	2.	2	Curba de termoreglare	de la 1.0 până la 3.5 (temperatură înaltă)	1.5
				de la 0.2 până la 0.8 (temperatură joasă)	0.6
<p>Temperatură de tur a instalației °C</p> <p>Temperatură joasă</p> <p>Temperatură înaltă</p> <p>temperaturi externe</p> <p>Temperatură externă</p> <p>Valoare prestabilă temperatură ambiantă</p>					
<p>În caz de utilizare a sondei exterioare, centrala termică calculează temperatura de tur cea mai potrivită ținând cont de temperatura exterioară și de tipul de instalație. Tipul de curbă trebuie să fie ales în funcție de tipul de emițător al instalației și de izolația locuinței.</p>					
4.	2.	3	Decalare paralela curba temp. Functia AUTO activa	de la - 14 până la 14 (temperatură înaltă)	0
				de la - 7 până la 7 (temperatură înaltă)	0
<p>Pentru a adapta curba termică la nevoile instalației, este posibil să decați paralel curba astfel încât să modificați temperatura de tur calculată și deci temperatura ambiantă.</p> <p>Prin accesarea parametrului și rotirea butonului encoder, este posibil să deplasăm paralel curba de caldura. Valoarea deplasării poate fi citită pe display : de la -14 la +14 pentru dispozitivele de temperatura înalta și de la -7 la +7 pentru dispozitivele de joasa temperatura. Fiecare pas corespunde cu o creștere/descreștere cu 1 °C a temperaturii agentului termic cu respectarea valorii tinta setate .</p>					
4.	2.	4	Influenta proportionala ambient Functia AUTO activa	de la 0 până la + 20	20
				<p>dacă reglarea = 0, temperatura măsurată de sonda ambiantă nu afectează calculul reglării. Dacă reglarea = 20, temperatura măsurată are o influență maximă asupra reglării.</p>	
4.	2.	5	Reglare temperatură maximă încălzire zona 1	de la 35 până la 82 °C	82
				dacă parametrul 420 = 1	
				de la 20 până la 45 °C	45
				dacă parametrul 420 = 0	
4.	2.	6	Reglare temperatură minimă încălzire zona 1	de la 35 până la 82 °C	35
				dacă parametrul 420 = 1	
				de la 20 până la 45 °C	20
				dacă parametrul 420 = 0	


Меню	Подменю	Параметр	Описание	Диапазон	Заводская установка
------	---------	----------	----------	----------	---------------------

4.	3.	ДИАГНОСТИКА ЗОНЫ ОТОПЛЕНИЯ 1			
4.	3.	4	Запрос на отопление зона 1	0 = ВЫКЛ 1 = ВКЛ	
<b>5 ЗОНА ОТОПЛЕНИЯ 2</b>					
<b>5. 0 ЗАДАННАЯ ТЕМПЕРАТУРА</b>					
5.	0.	2	Установленн. t зоны 2	от 40 до 82 (°C) (высокая температура)	70
				от 20 до 45 (°C) (низкая температура)	20
для установки фиксированной температуры подачи отопления см. параметр 521.					
<b>5. 2 НАСТРОЙКИ ЗОНЫ ОТОПЛЕНИЯ 2</b>					
5.	2.	0	Зона 2 тепловой режим	0 = 20 до 45 °C (низкая температура) 1 = 35 до 85 °C (высокая температура)	1
выбирается на основе топологии системы					
5.	2.	1	Вид терморегуляции	0 = Постоянная температура на подаче 1 = Базовая терморегуляция 2 = Датчик комнатной температуры 3 = Датчик уличной температуры 4 = Датчик комнатной и уличной температуры	1
Для включения терморегуляции нажмите кнопку « <b>AUTO</b> ». На дисплее высвечивается символ					
					
5.	2.	2	Выбор наклона терморег.	от 1.0 до 3.5 (высокая температура)	1.5
				от 0.2 до 0.8 (низкая температура)	0.6
см. параметр 422					
Если используется датчик уличной температуры, то теплоноситель на выходе из котла имеет температуру, которая зависит от температуры на улице и типа контура отопления, т.е. от типа кривой нагрева. Кривая нагрева должна быть выбрана в соответствии с расчетной температурой контура отопления и свойств ограждающих конструкций, т.е. свойств помещения.					
5.	2.	3	Сдвиг кривой терморег. функция AUTO включена	от -14 до 14 (°C) (высокая температура)	0
				от 0.2 до 0.8 (°C) (низкая температура)	0
Параллельный сдвиг кривой нагрева предназначен для адаптации котла под параметры контура отопления, и позволяет корректировать температуру в подающей линии контура отопления в соответствии с комнатной температурой. Получая доступ к параметру и поворачивая рукоятку, возможно сдвинуть кривую параллельно направлению. Перемена значения может быть прочитана на дисплее: от -14 до +14 для высокотемпературного устройства, или от -7 до 7 для низкотемпературного устройства. Каждый шаг соответствует 1°C увеличение/уменьшение температуры подачи отопления относительно заданного значения.					
5.	2.	4	Влияние комн. датчика функция AUTO включена	от 0 до 20	20
Если установлено = 0, то комнатная температура не влияет на расчет температуры теплоносителя. Если установлено = 20, то комнатная температура максимально влияет на расчет температуры теплоносителя, возможно, только если подсоединено дополнительное устройство посредством шины данных					

menu	submeniu	parametru	descriere	valoare	reglaj din uzina
------	----------	-----------	-----------	---------	------------------

4.	3	DIAGNOSTIC ZONA 1			
4.	3.	4	Cerere de caldura zona 1	0 = OPRIT 1 = PORNIT	
<b>5 PARAMETRI ZONA 2</b>					
<b>5. 0 SETARE TEMPERATURA</b>					
5.	0.	2	Setare T zona 2	de la 35 până la 82°C (temperatură înaltă)	70
				de la 20 până la 45°C (temperatură joasă)	20
se va seta numai cu termoreglare fixa (on/off) (vezi 521).					
<b>5. 2 SETARI ZONA 2</b>					
5.	2.	0	Domeniul de temperaturi zona 2	0 = de la 20 până la 45°C (temperatură joasă) 1 = de la 35 până la 82°C (temperatură înaltă)	1
selectare pe baza tipologiei instalației					
5.	2.	1	Selectare tip de termoreglare de bază în funcție de perifericele conectate	0 = temperatură de tur fixă 1 = dispozitiv On/Off 2 = numai sonda de interior 3 = numai sonda de exterior 4 = sonda de interior si sonda externa	1
Pentru a activa termoreglarea, apăsați pe tasta <b>AUTO</b> . Afișajul prezintă simbolul					
					
5.	2.	2	Curba de termoreglare	de la 1.0 până la 3.5 (temperatură înaltă)	1.5
				de la 0.2 până la 0.8 (temperatură joasă)	0.6
vezi parametru 422					
În caz de utilizare a sondei exterioare, centrala termică calculează temperatura de tur cea mai potrivită ținând cont de temperatura exterioară și de tipul de instalație. Tipul de curbă trebuie să fie ales în funcție de tipul de emițător al instalației și de izolația locuinței.					
5.	2.	3	Decalare paralela curba temp. функция AUTO activa	de la - 14 până la 14 (temperatură înaltă)	0
				de la - 7 până la 7 (temperatură înaltă)	0
Pentru a adapta curba termică la nevoile instalației, este posibil să decațați paralel curba astfel încât să modificați temperatura de tur calculată și deci temperatura ambiantă. Prin accesarea parametrului și rotirea butonului encoder, este posibil să deplasăm paralel curba de caldura. Valoarea deplasării poate fi citită pe display : de la -14 la +14 pentru dispozitivele de temperatura înalta și de la -7 la +7 pentru dispozitivele de joasa temperatura. Fiecare pas corespunde cu o crestere/descrere cu 1 °C a temperaturii agentului termic cu respectarea valorii tinta setate .					
5.	2.	4	Influenta proportionala ambient функция AUTO activa	de la 0 până la + 20	20
dacă reglarea = 0, temperatura măsurată de sonda ambiantă nu afectează calculul reglării. Dacă reglarea = 20, temperatura măsurată are o influență maximă asupra reglării.					

Меню	Подменю	Параметр	Описание	Диапазон	Заводская установка
5.	2.	5	Максимальная температура	от 35 до 82 (°C)	82
				если параметр 520 = 1	
				от 20 до 45 °C	45
5.	2.	6	Минимальная температура	от 35 до 82 °C	35
				если параметр 520 = 1	
				от 20 до 45 °C	20
если параметр 520 = 0					
<b>5. 3. ДИАГНОСТИКА ЗОНЫ ОТОПЛЕНИЯ 2</b>					
5.	3.	4	Запрос на отопление зона 2	0 = ВЫКЛ 1 = ВКЛ	
<b>6 ЗОНА ОТОПЛЕНИЯ 3</b>					
<b>6. 0 ЗАДАННАЯ ТЕМПЕРАТУРА</b>					
6.	0.	2	Установленн. t зоны 3	от 40 до 82 (°C) (высокая температура)	70
				от 20 до 45 (°C) (низкая температура)	20
для установки фиксированной температуры подачи отопления см. параметр 621.					
<b>6. 2 НАСТРОЙКИ ЗОНЫ ОТОПЛЕНИЯ 3</b>					
6.	2.	0	Зона 3 тепловой режим	0 = 20 до 45 °C (низкая температура) 1 = 35 до 85 °C (высокая температура)	1
				выбирается на основе топологии системы	
6.	2.	1	Вид терморегуляции  Для включения терморегуляции нажмите кнопку « <b>AUTO</b> ». На дисплее высвечивается символ  	0 = Постоянная температура на подаче 1 = Базовая терморегуляция 2 = Датчик комнатной температуры 3 = Датчик уличной температуры 4 = Датчик комнатной и уличной температуры	1
6.	2.	2	Выбор наклона терморег.	от 1.0 до 3.5 (высокая температура)	1.5
				от 0.2 до 0.8 (низкая температура)	0.6
см. параметр 422					
Если используется датчик уличной температуры, то теплоноситель на выходе из котла имеет температуру, которая зависит от температуры на улице и типа контура отопления, т.е. от типа кривой нагрева. Кривая нагрева должна быть выбрана в соответствии с расчетной температурой контура отопления и свойств ограждающих конструкций, т.е. свойств помещения.					
6.	2.	3	Сдвиг кривой терморег. функция AUTO включена	от -14 до 14 (°C) (высокая температура)	0
				от 0.2 до 0.8 (°C) (низкая температура)	0
Параллельный сдвиг кривой нагрева предназначен для адаптации котла под параметры контура отопления, и позволяет корректировать температуру в подающей линии контура отопления в соответствии с комнатной температурой. Получая доступ к параметру и поворачивая рукоятку, возможно сдвинуть кривую параллельно направлению. Перемена значения может быть прочитана на дисплее: от -14 до +14 для высокотемпературного устройства, или от -7 до 7 для низкотемпературного устройства. Каждый шаг соответствует 1°C увеличение/уменьшение температуры подачи отопления относительно заданного значения.					

menu	submeniu	parametru	descriere	valoare	reglaj din uzina
5.	2.	5	Reglare temperatură maximă încălzire zona 2	de la 35 până la 82 °C	82
				dacă parametrul 520 = 1	
				de la 20 până la 45 °C	45
5.	2.	6	Reglare temperatură minimă încălzire zona 2	de la 35 până la 82 °C	35
				dacă parametrul 520 = 1	
				de la 20 până la 45 °C	20
dacă parametrul 520 = 0					
<b>5. 3 DIAGNOSTIC ZONA 2</b>					
5.	3.	4	Cerere de caldura zona 2	0 = OPRIT 1 = PORNIT	
<b>6. PARAMETRI ZONA 3</b>					
<b>6. 0 SETARE TEMPERATURA</b>					
6.	0.	2	Setare T zona 3	de la 35 până la 82°C (temperatură înaltă)	70
				de la 20 până la 45°C (temperatură joasă)	20
se va seta numai cu termoreglare fixa (on/off) ( vezi 621)					
<b>6. 2 SETARI ZONA 3</b>					
6.	2.	0	Domeniul de temperaturi zona 3	0 = de la 20 până la 45°C (temperatură joasă) 1 = de la 35 până la 82°C (temperatură înaltă)	1
				selectare pe baza tipologiei instalației	
6.	2.	1	Selectare tip de termoreglare de bază în funcție de perifericele conectate  Pentru a activa termoreglarea, apăsați pe tasta <b>AUTO</b> . Afișajul prezintă simbolul 	0 = temperatură de tur fixă 1 = dispozitiv On/Off 2 = numai sonda de interior 3 = numai sonda de exterior 4 = sonda de interior si sonda externa	1
6.	2.	2	Curba de termoreglare	de la 1.0 până la 3.5 (temperatură înaltă)	1.5
				de la 0.2 până la 0.8 (temperatură joasă)	0.6
vezi parametrul 422					
În caz de utilizare a sondei exterioare, centrala termică calculează temperatura de tur cea mai potrivită ținând cont de temperatura exterioară și de tipul de instalație. Tipul de curbă trebuie să fie ales în funcție de tipul de emițător al instalației și de izolația locuinței.					
6.	2.	3	Decalare paralela curba temp. functia AUTO activa	de la - 14 până la 14 (temperatură înaltă)	0
				de la - 7 până la 7 (temperatură înaltă)	0
Pentru a adapta curba termică la nevoile instalației, este posibil să decați paralel curba astfel încât să modificați temperatura de tur calculată și deci temperatura ambiantă. Prin accesarea parametrului si rotirea butonului encoder, este posibil sa deplasam paralel curba de caldura .Valoare deplasarii poate fi citita pe display : de la -14 la +14 pentru dispozitivele de temperatura inalta si de la -7 la +7 pentru dispozitivele de joasa temperatura.Fiecare pas corespunde cu o crestere/descrestere cu 1 °C a temperaturii agentului termic cu respectarea valorii tinta setate .					


Меню	Подменю	Параметр	Описание	Диапазон	Заводская установка
6.	2.	4	Влияние комн.датчика функция AUTO включена Если установлено = 0, то комнатная температура не влияет на расчет температуры теплоносителя. Если установлено = 20, то комнатная температура максимально влияет на расчет температуры теплоносителя, возможно, только если подсоединено дополнительное устройство посредством шины данных	от 0 до 20	20
6.	2.	5	Максимальная температура	от 35 до 82 (°C) если параметр 620 = 1 от 20 до 45 °C если параметр 620 = 0	82 45
6.	2.	6	Минимальная температура	от 35 до 82 °C если параметр 620 = 1 от 20 до 45 °C если параметр 620 = 0	35 20
6.	3.	<b>ДИАГНОСТИКА ЗОНЫ ОТОПЛЕНИЯ 3</b>			
6.	3.	4	Запрос на отопление зона 3	0 = ВЫКЛ 1 = ВКЛ	
<b>8 СЕРВИСНЫЕ ПАРАМЕТРЫ</b>					
<b>8.1 СТАТИСТИЧЕСКИЕ ПАРАМЕТРЫ КОТЛА</b>					
8.	1.	0	Время работы: "Отопл" ( x10 часов)		
8.	1.	1	Время работы : "ГВС" ( x10 часов)		
8.	1.	2	Кол-во сбоев по розжигу ( x10 часов)		
8.	1.	3	Кол-во циклов розжига ( x10 часов)		
8.	1.	4	Общая продолжительн. Работы		
<b>8.2 КОТЕЛ</b>					
8.	2.	0	< Не доступно >		
8.	2.	1	Состояние вентилятора	0 = ВЫКЛЮЧЕН 1 = ВКЛЮЧЕН	
8.	2.	2	Скорость вентилятора (x100) об/мин		
8.	2.	3	< Не доступно >		
8.	2.	4	Позиция 3-х ходового клапана	0 = ГВС 1 = Отопление	
8.	2.	5	Расход горячей воды л/мин		
8.	2.	6	< Не доступно >		
8.	2.	7	Модуляция насоса в %		
8.	2.	8	Мощность котла		
<b>8.3 ТЕМПЕРАТУРА В КОТЛЕ</b>					
8.	3.	0	Заданная температура отопления (°C)		
8.	3.	1	Температура подачи отопления (°C)		
8.	3.	2	Температура возврата отопления (°C)		
8.	3.	3	Температура ГВС (°C)		
8.	3.	5	Температура на улице		
<b>8.4 СОЛНЕЧНЫЙ КОЛЛЕКТОР И БОЙЛЕР</b>					
8.	4.	0	Температура воды во внешнем бойлере (°C)		
8.	4.	2	Температура холодной воды (°C) ТОЛЬКО при подключенном комплекте солнечного коллектора		
<b>8.5 СЕРВИСНЫЕ ПАРАМЕТРЫ</b>					
8.	5.	0	Время до следующего технического обслуживания Если установлено, то котел будет выводить на дисплей сообщение, в котором сообщит, когда нужно провести техническое обслуживание	от 0 до 60 (месяцев)	24

menu	submeniu	parametru	descriere	valoare	reglaj din uzina
6.	2.	4	Influenta proportionala ambient functia AUTO activa dacă reglarea = 0, temperatura măsurată de sonda ambiantă nu afectează calculul reglării. Dacă reglarea = 20, temperatura măsurată are o influență maximă asupra reglării.	de la 0 până la + 20	20
6.	2.	5	Reglare temperatură maximă încălzire zona 3	de la 35 până la 82 °C dacă parametrul 520 = 1 de la 20 până la 45 °C dacă parametrul 520 = 0	82 45
6.	2.	6	Reglare temperatură minimă încălzire zona 3	de la 35 până la 82 °C dacă parametrul 520 = 1 de la 20 până la 45 °C dacă parametrul 520 = 0	35 20
<b>6.3 DIAGNOSTIC ZONA 3</b>					
6.	3.	4	Cerere de caldura zona 3	0 = OPRIT 1 = PORNIC	
<b>8 PARAMETRU PENTRU ASISTENȚĂ TEHNICĂ</b>					
<b>8.1 STATISTICI CENTRALA</b>					
8.	1.	0	functionare pe incalzire (h x10)		
8.	1.	1	functionare arzator acm (hx10)		
8.	1.	2	nr de detasari de flacara (n x10)		
8.	1.	3	nr de cicluri de aprindere		
8.	1.	4	durata medie de cerere de caldura		
<b>8.2 CENTRALĂ TERMICĂ</b>					
8.	2.	0	<nedisponibil>		
8.	2.	1	Stare ventilator	0 = OFF 1 = ON	
8.	2.	2	Viteză ventilator (x100)rot/min		
8.	2.	3	<nedisponibil>		
8.	2.	4	Pozitie vana cu 3 cai	0 = sanitar 1 = incalzire	
8.	2.	5	Debit apă caldă menajeră (l/min)		
8.	2.	6	<nedisponibil>		
8.	2.	7	% modulare pompa		
8.	2.	8	Putere instantanee gaz		
<b>8.3 TEMPERATURĂ CENTRALĂ TERMICĂ</b>					
8.	3.	0	Temperatură reglare încălzire (°C)		
8.	3.	1	Temperatură tur încălzire (°C)		
8.	3.	2	Temperatură retur încălzire (°C)		
8.	3.	3	Temperatură apă caldă menajeră (°C)		
8.	3.	5	Temperatură externă (°C)		
<b>8.4 SOLARĂ ȘI RECIPIENT</b>					
8.	4.	0	Temperatură măsurată acumulată (°C)		
8.	4.	2	Temperatură intrare apă caldă menajeră solară (°C) Activat exclusiv cu kitul solar conectat sau cu recipient extern		
<b>8.5 SERVICE - ASISTENȚĂ TEHNICĂ</b>					
8.	5.	0	Luni pana la urmatoare verificare Odată ce parametrul a fost reglat, centrala termică va semnala utilizatorului scadența viitoarei operațiuni de întreținere	de la 0 până la 60 (luni)	24

Меню	Подменю	Параметр	Описание	Диапазон	Заводская установка
------	---------	----------	----------	----------	---------------------

menu	submenu	parametru	descriere	valoare	reglaj din uzina
------	---------	-----------	-----------	---------	------------------

			 <p><b>Внимание 3P9</b> Необходимость Т.О.- обратитесь в сервисную службу</p>		
8.	5.	1	Включить функцию предупреждения о необходимости технического обслуживания	0 = ВЫКЛЮЧЕН 1 = ВКЛЮЧЕН	
8.	5.	2	Сброс времени до следующего технического обслуживания	Сбросить? Ок=Да Esc=Нет	
			Для сброса напоминания о предстоящем техническом обслуживании		
8.	5.	3	< Не доступно >		
8.	5.	4	Версия ПО дисплея		
8.	5.	5	Версия ПО платы		
8.	6.	<b>ЖУРНАЛ НЕИСПРАВНОСТЕЙ</b>			
8.	6.	0	Последние 10 неисправностей	от Ошибка 0 до Ошибка 9	
			Эта функция позволяет увидеть последние 10 неисправностей, отображая дополнительную информацию: день, месяц и год, когда произошла неисправность.Каждой новой неисправности присваивается номер в диапазоне от 0 до 9.		
			<p><b>8.6.0 Последние 10 неисправностей</b></p> <p><b>Ошибка 3</b> Отсутствие пламени при розжиге <b>501</b> 14:35 30/08/2012</p>		
8.	6.	1	Сброс журнала неисправностей	Сбросить? ОК = Да ESC = Нет	

			 <p><b>Semnalare 3P9</b> Intretinere programata - chemati asistenta tehnica</p>		
8.	5.	1	Activare avizare verificare	0 = Oprit 1 = Pornit	0
8.	5.	2	Anulare avizare verificare	Resetare OK = da ESC = nu	
			după efectuarea operațiunii de întreținere, reglați parametrul pentru a șterge avertismentul		
8.	5.	3	<nedisponibil>		
8.	5.	4	Versiune SW interfata		
8.	5.	5	SW versiune placa electronica		
8.	6.	<b>ISTORIC ERORI</b>			
8.	6.	0	Ultimele 10 erori	de la eroare 0 până la eroare 9	
			Acest parametru permite vizualizarea ultimelor 10 erori semnalate ale centralei termice, indicând ziua, luna și anul. Prin accesarea parametrului, erorile sunt vizualizate consecutiv de la eroare 0 până la eroare 9.		
			<p><b>8.6.0 ultimele 10 erori</b></p> <p><b>eroare 3</b> Lipsa flacara <b>501</b> 14:35 30/08/2012</p>		
8.	6.	1	Resetare listă de erori	Resetare OK = da ESC = nu	

**Доступ к внутренним элементам**

Перед работой с котлом отключите его электропитание (переведите внешний двухполюсный выключатель в положение OFF (ВЫКЛ)) и перекройте газовый кран.

Для доступа к внутренним элементам котла выполните следующее:

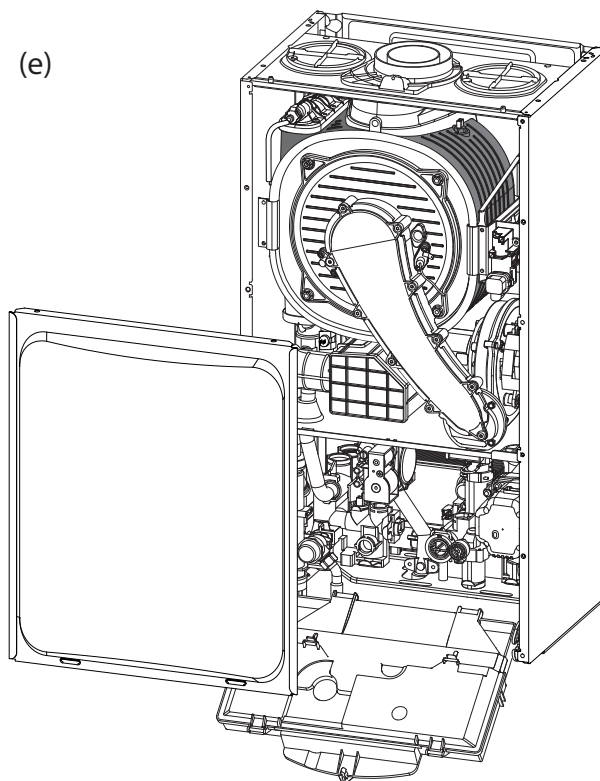
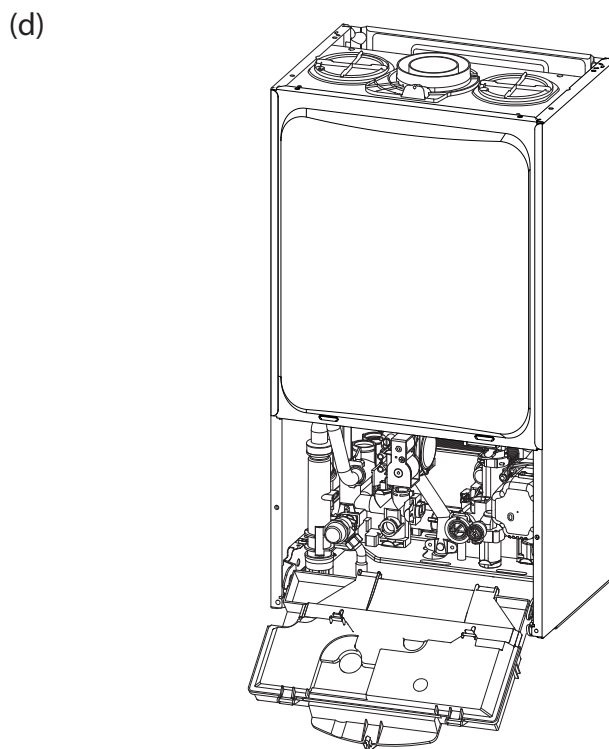
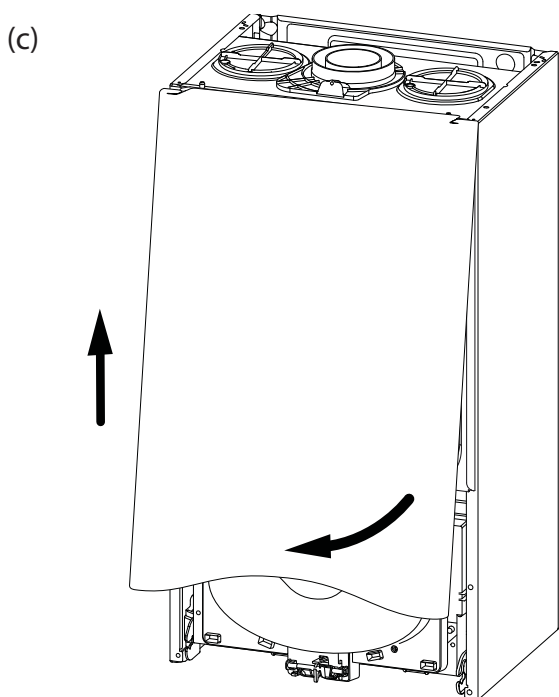
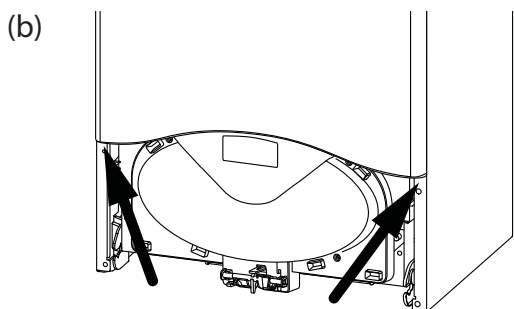
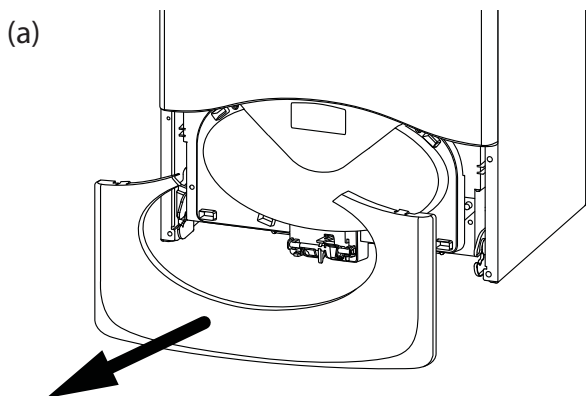
1. Демонтируйте декоративную панель, для чего снимите ее с фиксаторов на панели управления (a).
2. Ослабьте два винта (b), потяните их вперед и снимите переднюю облицовочную панель с верхних завес (c).
3. Поверните панель камеры сгорания, наклоняя её вперед (d).
4. Отсоедините два фиксатора, крепящие панель камеры сгорания. Потяните панель вперед и снимите с верхних завес (e).

**Instrucțiuni pentru deschiderea carcasei și controlarea interiorului centralei**

Înainte de a executa o operație pe cazan, decuplați-l de la alimentarea electrică, închizând întrerupătorul bipolar extern și robinetul de gaz.

Pentru a avea acces în interiorul cazanului este necesar să:

1. îndepărtați carterul extrăgându-l din locaș (a);
2. deșurubați cele două șuruburi de pe panoul frontal (b), să îl trageți în față și să îl desprindeți din cârligele superioare (c);
3. rotiți panoul de comandă și trageți-l spre voi (d);
4. decuplați cele două cârlige de pe panoul de închidere al camerei de ardere. Trageți-l spre voi și desprindeți-l de cârligele superioare (e);





Техническое обслуживание (ТО) – важная составляющая обеспечения безопасности, эффективной работы котла и залог его длительной эксплуатации. Производите ТО в соответствии с действующими нормами и правилами, а также требованиями производителя, не реже 1 раза в год. Регулярно производите анализ продуктов сгорания с целью контроля к.п.д. котла и недопущения нарушения действующих норм по выбросам в окружающую среду. Прежде чем начать техническое обслуживание:– Отключите котел от электросети, для чего установите внешний двухполюсный выключатель в положение «OFF» (ВЫКЛ);– Перекройте газовый кран и краны отопления и ГВС. По окончании работ котел восстанавливает параметры, предшествовавшие отключению.

### Общие рекомендации

Рекомендуется производить следующие проверки котла НЕ МЕНЕЕ 1 раза в год:

1. Проверьте на герметичность гидравлическую систему и, при необходимости, замените уплотнения и добейтесь герметичности.
2. Проверьте на герметичность газовую систему и, при необходимости, замените уплотнения и добейтесь герметичности.
3. Произведите визуальный осмотр общего состояния котла.
4. Произведите визуальный осмотр и при необходимости произведите разборку и очистку горелки.
5. По результатам осмотра по п. “3” при необходимости произведите разборку и очистку камеры сгорания.
6. По результатам осмотра по п. “4” при необходимости произведите разборку и очистку горелки и форсунок.
7. При необходимости, очистите/промойте первичный теплообменник.
8. Убедитесь, что следующие защитные устройства работают надлежащим образом:– термостат перегрева.
9. Убедитесь, что следующие защитные устройства газовой части работают надлежащим образом:– электрод контроля пламени (ионизации).
10. Проверьте эффективность процесса нагрева воды для ГВС (проверьте расход и температуру).
11. Произведите проверку основных параметров функционирования котла.

### Очистка первичного теплообменника

Для доступа к главному теплообменнику необходимо снять горелку. Очистите его водой с моющим средством с помощью неметаллической щетки. Промойте чистой водой.

### Очистка сифона

Для доступа к сифону отверните систему сбора конденсата, расположенную слева внизу. Промойте сифон водой с моющим средством.

Установите на место систему сбора конденсата.

Примечание. После продолжительной остановки аппарата перед новым розжигом заполните сифон водой.

Если не восстановить уровень воды в сифоне, это может оказаться опасным, так как продукты горения могут попасть в помещение.

### Проверка работы

После технического обслуживания заполните систему отопления до установления в ней рекомендуемого давления и удалите воздух из системы.

Întreținerea (verificarea, revizia) este esențială pentru siguranța, buna funcționare și durata centralei.

Se efectuează în baza celor prevăzute de normele în vigoare.

Se recomandă efectuarea periodică a analizei gazelor arse (combustiei) pentru a controla randamentul și emisiile de substanțe poluante, în conformitate cu normele în vigoare.

Înainte de începerea operațiunilor de întreținere:

- deconectați electric centrala și așezați întrerupătorul bipolar extern în poziția OFF
- închideți robinetul de gaz și robinetele de apă ale instalațiilor termice și sanitare;

La sfârșit se redau (se reiau) reglările inițiale.

### Note generale

Este recomandabil, să se efectueze asupra aparatului, cel puțin o dată pe an, următoarele controale (verificări):

1. Controlul garniturilor de izolare (susținere) pe partea de apă cu eventuala înlocuire a garniturilor și redarea etanșeității.
2. Controlul garniturilor de izolare pe partea de gaz cu eventuala înlocuire a garniturilor și redarea etanșeității.
3. Controlul cu ochiul liber al stării în ansamblu a aparatului.
4. Controlul cu ochiul liber al arderii și eventual demontarea și curățarea arzătorului.
5. Ca urmare a verificării de la punctul 3, eventuala demontare și curățarea camerei de combustie
6. Ca urmare a verificării de la punctul 4, eventuala demontare și curățarea arzătorului și injectorului
7. Curățarea schimbătorului principal de căldură.
8. Verificarea funcționării sistemelor de siguranță încălzire:
  - siguranță temperatura limită.
9. Verificarea funcționării sistemelor de siguranță pe partea de gaz:
  - siguranță lipsă gaz sau flacără (ionizare).
10. Controlul eficienței producției de apă menajeră (verificarea debitului și a temperaturii).
11. Controlul general al funcționării aparatului.
12. Îndepărtarea oxidului de la electrodul de sesizare cu ajutorul șmirghelului.

### Proba de funcționare

După ce ați efectuat operațiunile de întreținere și verificare, reumpleți circuitul de încălzire la presiune de circa 1,0 bar și aerisiți instalația. Reumpleți și instalația de apă menajeră.

- Puneți în funcțiune aparatul.
- Dacă este necesar aerisiți din nou instalația de încălzire.
- Verificați setările și buna funcționare a tuturor dispozitivelor de comandă, reglare și control.
- Verificați izolarea (etanșeitatea) și buna funcționare a instalației de evacuare gaze arse / alimentare aer necesar arderii (comburent).

### Curățare schimbător primar

Curățare parte evacuare fum

Se ajunge în interiorul schimbătorului primar demontând arzătorul. Spălarea poate fi efectuată cu apă și detergent ajutându-vă de un pământ nemetalic, clățiți cu apă.

### Curățare sifon

Se ajunge la sifon evitând vasul de condens situat în partea de jos. Spălarea poate fi făcută cu apă și detergent.

Remontați vasul recuperatorului de condens în locașul său.

**NB: în caz de neutilizare prelungită a aparatului, sifonul trebuie umplut înainte de o nouă pornire.**

**Lipsa apei în sifon este periculoasă și poate antrena ieșirea fumului în atmosferă.**

### Операции по опорожнению и использованию антифриза

Дренаж системы отопления выполняется в следующем порядке:

- выключите котлоагрегат и переместите внешний двухполюсный выключатель в положение ВЫКЛ, после чего закройте кран газа;
- ослабьте автоматический вантузный клапан;
- откройте кран опорожнения, используя фигурный ключ 8
- слейте воду из самых нижних точек системы (где они предусмотрены).

Если неработающая установка находится в регионах, где наружная температура может в зимний период опускаться ниже 0 °C, рекомендуется добавлять в воду в системе антифриз, чтобы избежать необходимости многократных сливов и заполнений системы. В случае применения антифриза проверьте его совместимость с нержавеющей сталью, из которой выполнен главный теплообменник котла.

Рекомендуется использовать антикоррозийные антифризы ПРОПИЛЕНОВОЙ серии, содержащие ГЛИКОЛЬ (например состав CILLICHEMIE CILLIT cc 45, который не токсичен и в то же время препятствует замерзанию, образованию накипи и коррозии) в концентрациях, предписанных производителем, в соответствии с ожидаемой минимальной температурой.

Периодически проверяйте показатель концентрации водородных ионов в смеси воды с антифризом в системе и заменяйте ее, если измеренное значение становится ниже предела, предписанного производителем антифриза.

### НЕ СМЕШИВАЙТЕ АНТИФРИЗ РАЗЛИЧНЫХ ТИПОВ.

Производитель не несет ответственности в случаях причинения повреждений котлу или системе из-за использования ненадлежащих антифризов или добавок.

### Слив системы горячего водоснабжения

При наличии опасности замерзания системы горячего водоснабжения, вода из нее должна быть слита следующим образом:

- закройте кран подачи воды в систему,
- откройте все краны горячей и холодной воды,
- слейте воду в самых нижних точках системы (если такая возможность имеется).

### ОСТОРОЖНО!

Перед перемещением котла опорожните все внутренние объемы, в которых может содержаться горячая вода, остерегайтесь ожогов. Удаление накипи с элементов котла производите в соответствии с указаниями мер безопасности, в проветриваемом помещении, используя спецодежду, избегая смешения различных реагентов и обеспечив защиту котла, окружающих предметов, людей и животных. Все соединения, используемые для измерения давления газа и регулировки газовой части котла, должны быть надёжно закрыты. Убедитесь, что котел может работать на газе имеющегося типа и что диаметр форсунок соответствующий. При появлении запаха гари или дыма из котла, а также запаха газа, отсоедините котел от электросети, перекройте газовый кран, откройте все окна и обратитесь за технической помощью к квалифицированному специалисту.

### Обучение пользователя

Проинформируйте владельца (пользователя) о порядке работы с котлом. Передайте владельцу «Руководство по эксплуатации» и предупредите о необходимости хранить его в непосредственной близости от котла. Изложите владельцу следующее:

- Необходимость периодически проверять давление воды в контуре отопления; порядок подпитки и удаления воздуха из контура отопления.
- Порядок установки температуры в контуре отопления и использования регулирующих устройств для обеспечения надлежащего и экономичного режима работы.
- Необходимость периодического технического обслуживания котла в соответствии с действующими нормами и правилами, а также требованием производителя (не реже 1 раза в год).
- Запрещено вносить какие бы то ни было изменения в настройки соотношения подачи воздуха и газа.
- Запрещено производить ремонт самостоятельно.

### Operațiuni de golire instalație

Golirea instalației de încălzire trebuie efectuată în modul următor:

- opriți (stingeți) centrala și așezați întrerupătorul bipolar extern în poziția OFF și închideți robinetul de gaz;
- slăbiți (desfaceți) valva automata de evacuare aer;
- deschideți robinetul de evacuare al instalației strângând apa care se scurge într-un rezervor pentru apă;
- evacuați de la punctele cele mai de jos ale instalației (unde sunt prevăzute).

Dacă este prevăzut ca instalația să se țină oprită în zonele unde temperatura ambient poate coborî în perioada de iarnă sub 0°C, este recomandabil să se adauge lichid antigel în apa din instalația de încălzire pentru a evita golirile repetate; în cazul folosirii unui astfel de lichid, verificați cu atenție compatibilitatea cu oțelul inox din care este făcut corpul centralei.

Se recomandă folosirea produselor antigel ce conțin GLICOL de tip PROPILENIC contra coroziune (cum ar fi de exemplu CILLICHEMIE CILLIT CC 45, care nu este toxic și care în același timp are și calitățile unui antigel, anticalcar și anticoroziv) în dozele prescrise de producător, în funcție de temperatura minimă prevăzută.

Verificați în mod periodic pH-ul amestecului apă – antigel din circuitul centralei și înlocuiți amestecul atunci când valoarea măsurată este mai mică decât limita prescrisă de producător.

### NU AMESTECAȚI TIPURI DIFERITE DE ANTIGEL.

Constructorul nu este responsabilă pentru defectiunile cauzate aparatului sau instalației și provocate din cauza folosirii de substanțe antigel sau aditivi neadecvați

### Golirea instalației sanitare

Ori de câte ori există pericolul de îngheț, trebuie golită instalația sanitară în felul următor:

- Închideți robinetul de la rețeaua de apă,
- deschideți toate robinetele de apă caldă și rece,
- goliți de la punctele de jos (unde sunt prevăzute).

### ATENȚIE

Goliți componentele ce ar putea conține apă caldă, activând eventualele ventile de evacuare, înainte de manevrarea lor.

Efectuați defundarea (dez-incrustare) de calcar a componentelor respectând specificațiile din fișa de siguranță a produsului utilizat, aerisind ambientul, folosind echipament de protecție, evitând să amestecați produse diferite, protejând aparatul și obiectele înconjurătoare.

Închideți ermetic deschiderile folosite pentru a efectua citirea presiunii gazului sau a reglărilor de gaz.

Asigurați-vă că duza este compatibilă cu gazul de alimentare.

În cazul în care se simte miros de ars sau se vede ieșind fum din aparat sau se simte miros puternic de gaz, întrerupeți alimentarea electrică, închideți robinetul de gaz, deschideți ferestrele și informați tehnicianul.

### Informații pentru utilizator

Informații utilizatorului cu privire la modalitățile de funcționare ale instalației.

În special, livrați utilizatorului toate manualele de instrucțiuni și avertizați-l să le păstreze împreună cu aparatul.

Avertizați utilizatorul să:

- Controleze periodic presiunea apei în instalație; informați-l cu privire la umplerea instalației cu apă și la aerisirea caloriferelor.
- Controleze și să regleze temperatura precum și să comande dispozitivele de reglare, în scopul gestionării economice și corecte ale instalației.
- Execute, conform normelor, operațiile de întreținere ale instalației.
- Nu modifice, în nici un caz, valorile setate, de alimentare cu aer necesar arderii și de evacuare a gazelor de ardere.

Символы на заводской табличке

Placa de timbru caracteristici

1				2			
3			4		5		
6							
7							
8				MAX		MIN	
9		12		Q	14		
		13		$P_{60/80^{\circ}\text{C}}$	15		
10		11		16		17	
				18			
				20			
				21			
				22			

1. Марка
2. Производитель
3. Модель – Серийный номер
4. Торговый код
5. № утверждения
6. Страна эксплуатации – категория газа
7. Заводская настройка газа
8. Тип установки
9. Электрические данные
10. Максимальное давление санитарной горячей воды
11. Максимальное давление системы отопления
12. Тип котла
13. Класс NOx / Производительность
14. Расход тепла макс. – мин.
15. Тепловая мощность макс. – мин.
16. Удельный расход
17. Тарирование мощности котла
18. Номинальный объем санитарной воды
19. Используемые газы
20. Рабочая минимальная температура среды
21. Максимальная температура отопления
22. Максимальная температура сантехники

1. Marca
2. Producător
3. Mode- Nr de serie
4. Cod comercial
5. Nr omologare
6. Țări de destinație – categorie gaz
7. Predispunere Gaz
8. Tip instalație
9. Date electrice
10. Presiune maximă sanitară
11. Presiune maximă încălzire
12. Tip cazan
13. Clasă NOx / Eficiență
14. Capacitate termică max – min
15. Putere termică max – min
16. Debit specific
17. Calibrare putere cazan
18. Debit nominal în circ.sanitar
19. Gaz utilizabil
20. Temperatura ambientă minimă de funcționare
21. Temperatura maximă încălzire
22. Temperatura maximă circ. sanitar

**ООО “Аристон Термо Русь”**

Россия, 127015, Москва,

ул. Большая Новодмитровская, 14, стр.1, офис 626

Тел. +7 (495) 213 03 00, 213 03 01

Горячая линия Аристон +7 (495) 777 33 00

E-mail: [service.ru@aristonthermo.com](mailto:service.ru@aristonthermo.com)

[www.ariston.com/ru](http://www.ariston.com/ru)

**Ariston Thermo Romania srl**

Polona Business Center, 68-72 Polona Street,

1st Floor 010505, 1st District, Bucharest

Phone:004021-2319521

Fax : 004021-2319510

e-mail: [service.ro@aristonthermo.com](mailto:service.ro@aristonthermo.com)

[www.ariston.com/ro](http://www.ariston.com/ro)