

SUN G3 R



cod. 3540C352 - 07/2012 (Rev. 00)

CE ISTRUZIONI PER L'USO L'INSTALLAZIONE E LA MANUTENZIONE
OPERATING, INSTALLATION AND MAINTENANCE INSTRUCTIONS
MODE D'EMPLOI, INSTALLATION ET ENTRETIEN
INSTRUCCIONES DE USO, INSTALACIÓN Y MANTENIMIENTO
ИНСТРУКЦИИ ЗА УПОТРЕБА, ИНСТАЛИРАНЕ И ТЕХНИЧЕСКО ОБСЛУЖВАНЕ
ΟΔΗΓΙΕΣ ΧΡΗΣΗΣ, ΕΓΚΑΤΑΣΤΑΣΗΣ ΚΑΙ ΣΥΝΤΗΡΗΣΗΣ
URUTE ZA UPORABU, POSTAVLJANJE I ODRŽAVANJE
РУКОВОДСТВО ПО ЭКСПЛУАТАЦИИ, МОНТАЖУ И ТЕХОБСЛУЖИВАНИЮ



- Прочетете внимателно указанията, съдържащи се в тази книжка с инструкции, тъй като те съдържат важна информация по отношение на безопасността на инсталиране, употреба и техническо обслужване.
- Книжката с инструкции съставлява неразделна и съществена част от изделието и трябва да се съхранява грижливо от потребителя за последващи консултации.
- Инсталирането и техническото обслужване трябва да се извършват в съответствие с действащата нормативна уредба и указанията на производителя, като трябва да се изпълняват от лице с необходимата професионална квалификация.
- При неправилно инсталиране или лошо техническо обслужване е възможно да бъдат причинени увреждания на лица, животни или имущество. Производителят не носи никаква отговорност за щети, предизвикани от неизправности в инсталирането и от използване без съблюдаване на дадените указания
- Преди извършването на каквито и да било операции по почистване и техническо обслужване, изключете уреда от мрежата чрез прекъсвача, свързан с уреда, и/или чрез съответните органи за прекъсване.
- В случай на неизправност и/или лошо функциониране на уреда, го изключете и се въздържайте от каквито и да било мерки за ремонт или директна намеса. Обръщайте се изключително към лица със съответна професионална квалификация.
- След като свалите опаковката, се уверете в целостта на съдържанието.
- Елементите от опаковката не трябва да се оставят на разположение на деца, тъй като са потенциални източници на опасност.



Сертификат

Маркировката CE документира, че уредите Ferroli са в съответствие с приложимите европейски директиви.

В частност, този уред съответства на следните директиви на ЕИО:

- Директива за коефициента на полезно действие 92/42, приета с DPR 15.11.96 № 660
- Директива за ниско напрежение 2006/95
- Директива за електромагнитна съвместимост 2004/108



Този символ означава **“Внимание”** и е поставен към всички указания, отнасящи се до сигурността. Придържайте се внимателно към тези предписания, за да избегнете опасности и увреждания за лица, животни и имущество.



Този символ обръща внимание към важна бележка или указание

1. Инструкции за употреба	65
2. Инсталиране	66
3. Сервиз и техническо обслужване.....	71
4. Характеристики и технически спецификации	77

1. ИНСТРУКЦИИ ЗА УПОТРЕБА

1.1 Представяне

Уважаеми клиенти,

Благодарим ви за избора на SUN G3 R, горелка на Ferrolì със съвременна концепция, авангардна технология, повишена надеждност и качество на конструкцията.

SUN G3 R е нафтова горелка, която вследствие подобренията в оригиналната компактност и дизайн е подходяща за по-голямата част от котлите, предлагани на пазара. Гризливото проектиране и промишлено производство позволяват да се получи апарат, който е добре уравновесен, с висок коефициент на полезно действие, с ниски нива на емисии на CO и NOx и с много спокоен пламък.

1.2 Инструкции по отношение на работата

Функционирането на горелката, след като е била инсталирана и регулирана по правилен начин, става абсолютно автоматично и не изисква практически никаква команда от страна на потребителя. В случай на липса на гориво или неизправност, горелката спира работа и остава блокирана (червената лампичка на бутона за деблокиране свети). Препоръчва се осигуряване и достатъчно подаване на гориво, за да не се допусне свършването му и се избегне всмукване на въздух (нередовна работа на горелката) или незаливане на помпата (необходимост от намеса от страна на сервиза за поддръжка).

Ако резервоарът за гориво е на открито, в области, където температурата спада под -10°C , е необходимо да се предвиди защита на резервоара и тръбите за подаване и да се използва нафта за зимна употреба или да се добавят специализирани добавки срещу замръзване.

Обърнете внимание на мястото, на което е инсталирана горелката, да липсват запалители предмети и материали, корозионен газ и летливи субстанции, както и прах. Прахът, който идва от вентилатора, се полепва по перките на ротора и така намалява притока на въздух или причинява възпрепятстване на диска за стабилност на пламъка, от което се намалява ефективността.



фиг. 1



Не позволявайте горелката да се употребява от немощни лица или от деца.

1.3 Техническо обслужване

Периодично, поне веднъж годишно, трябва да се планира техническо обслужване на горелката. Техническото обслужване трябва да се извършва от квалифициран персонал със сигурна квалификация в съответствие с индикациите, които се съдържат в глава 3.

1.4 Неизправности

Ако горелката не се включва или не свети червената лампичка на бутона за деблокиране, проверете дали има електроснабдяване, дали прекъсвачът за топлинната защита не се е задействал, дали предпазителите са в ред и дали в котела има приток на топлина.

Ако горелката е блокирала (червената лампичка на бутона за деблокиране свети), изчакайте 15 секунди и натиснете бутона за деблокиране, за да възобновите функционирането. Горелката прави опит да се включи. Ако отново блокира, проверете дали в резервоара има гориво и дали ръчните клапани, разположени на тръбата за подаване на нафта, са отворени. Ако тези проверки не дадат резултат, се обърнете към сервиза за поддръжка.

Ако по време на работа на горелката се чуват необичайни шумове, се обърнете към сервиза за поддръжка.

2. ИНСТАЛИРАНЕ

2.1 Общи положения

Този уред трябва да се използва само за това, за което е предвиден изрично. Този уред може да се използва, в съответствие с характеристиките и възможностите си, както и топлинния си потенциал, за котли с вода, пара, диатермично масло и за други видове употреба, изрично указани от съответния производител. Всяка друга употреба трябва да се счита за неподходяща и, следователно, опасна.

Не се разрешава да се отварят или изваждат компонентите на уреда, с изключение на частите, предвидени за техническо обслужване, като не се разрешава да се извършват модификации на уреда, за да се променят възможностите и целите на употреба.

Ако горелката трябва да се снабди с допълнителни приспособления, набори и аксесоари; трябва се използват само оригинални продукти.



ИНСТАЛИРАНЕТО И КАЛИБРИРАНЕТО НА ГОРЕЛКАТА ТРЯБВА ДА СЕ ИЗВЪРШВА САМО ОТ СПЕЦИАЛИЗИРАН ПЕРСОНАЛ СЪС СИГУРНА КВАЛИФИКАЦИЯ, КАТО СЕ СПАЗВАТ ВСИЧКИ ИНСТРУКЦИИ, СЪДЪРЖАЩИ СЕ В НАСТОЯЩОТО ТЕХНИЧЕСКО РЪКОВОДСТВО, ВСИЧКИ ПРЕДПИСАНИЯ НА НАЦИОНАЛНИТЕ СТАНДАРТИ И ЕВЕНТУАЛНИ МЕСТНИ РАЗПОРЕДБИ, КАКТО И ПРАВИЛАТА ЗА ТЕХНИЧЕСКА БЕЗОПАСНОСТ.

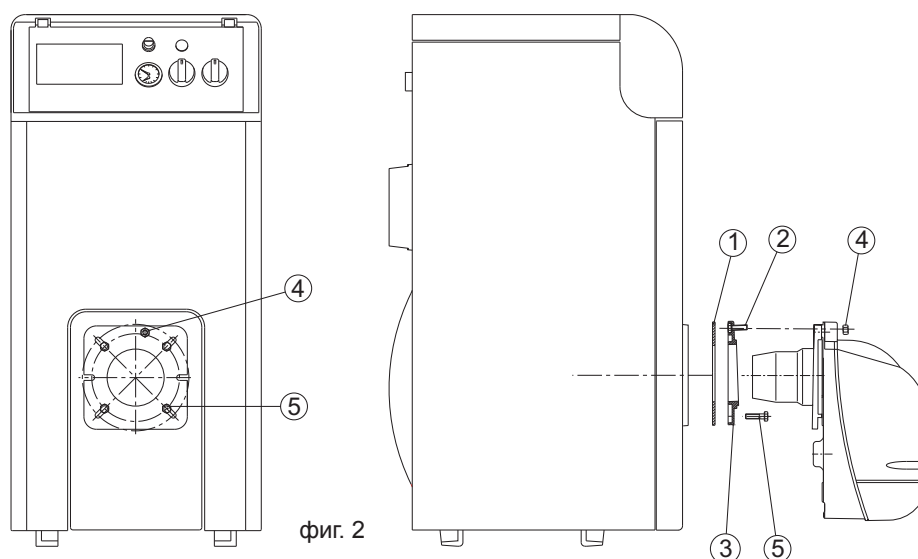
2.2 Инсталиране в котел

Място на инсталиране

Мястото, на което се инсталират котелът и горелката, трябва да има отвор навън в съответствие с предписанията на действащата нормативна уредба. Ако на същото място ще има и още горелки или аспиратори, които е възможно да работят съвместно, отворът за въздух трябва да се измерва при едновременна работа на всички уреди.

На мястото на инсталиране не трябва да има запалителни предмети или материали, корозионен газ, прах или летливи вещества, които, привлечени от вентилатора, може да запушат вътрешните тръби на горелката и на главата на горене. Околната среда трябва да е суха и да не е изложена на дъжд, сняг или лед.

Закрепване на котела



фиг. 2

- 1) Поставете винта 2 (M8x40) във фланеца 3.
- 2) Закрепете фланеца 3 върху котела с винтовете 5 (№ 4 M8x20), като подложите изолиращата гарнитура 1.
- 3) Поставете горелката върху фланеца на котела и я закрепете с винта 2 и гайката 4.

2.3 Подаване на гориво

Общи положения

Горелката се захранва с такъв тип гориво, за който е предназначена, както е посочено в картата на уреда и в таблицата с технически данни в глава 4.3 на това ръководство.

Тръбата за подаване на гориво на горелката трябва да е отлично уплътнена, за да се избягва влизането на въздух в помпата, да е снабдена с филтър на страната на подаване към горелката и с всички условия за сигурност и контрол, предписвани от действащата нормативна уредба. Вътре в тръбопровода не трябва да има останали замърсявания или остатъци от обработката: извършете почистване тръбопроводите преди пускането в експлоатация.

Освен това, преди въвеждане на горелката в експлоатация се уверете, че по тръбата на горивото няма запушени участъци. При прекомерно високо противоналягане може да се получи разкъсване на уплътнителя на помпата.

Резервоарът трябва да се разположи според действащата нормативна уредба и да е конструиран по такъв начин, че да се избегне проникването на вода или замърсявания. Преди да бъде напълнен с гориво, трябва да се извърши внимателно почистване на резервоара.

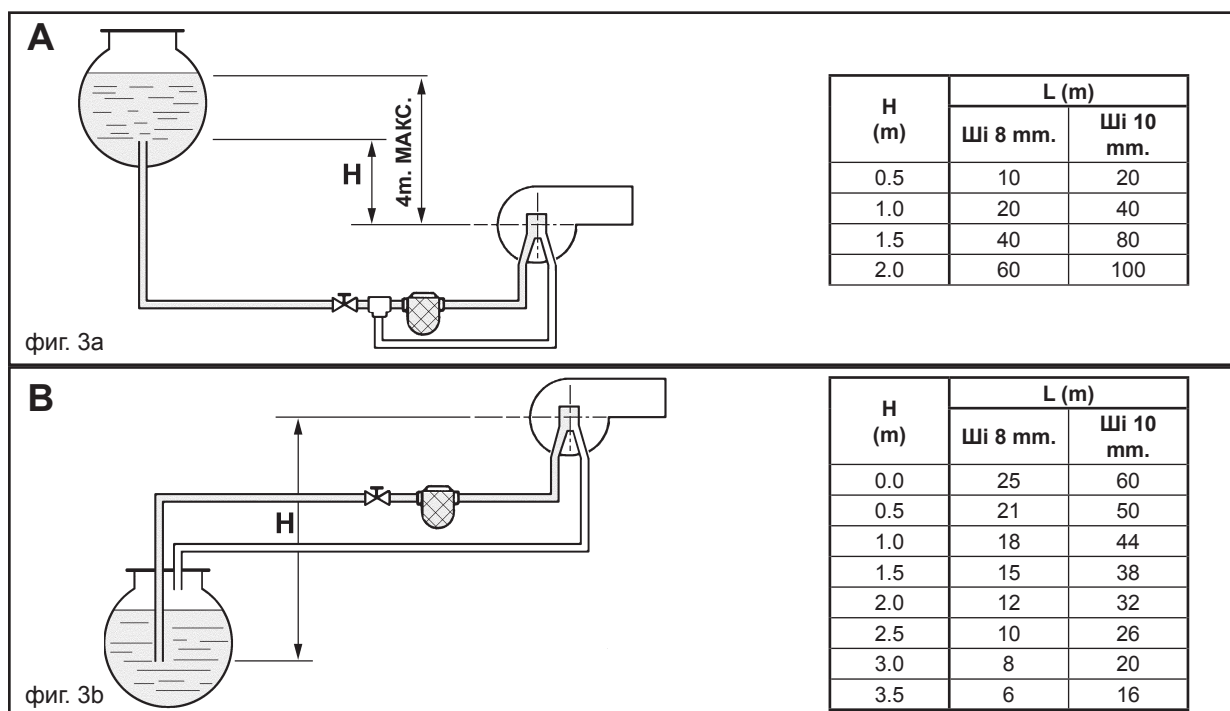
Резервоарът и тръбата за подаване трябва да са защитени срещу замръзване.

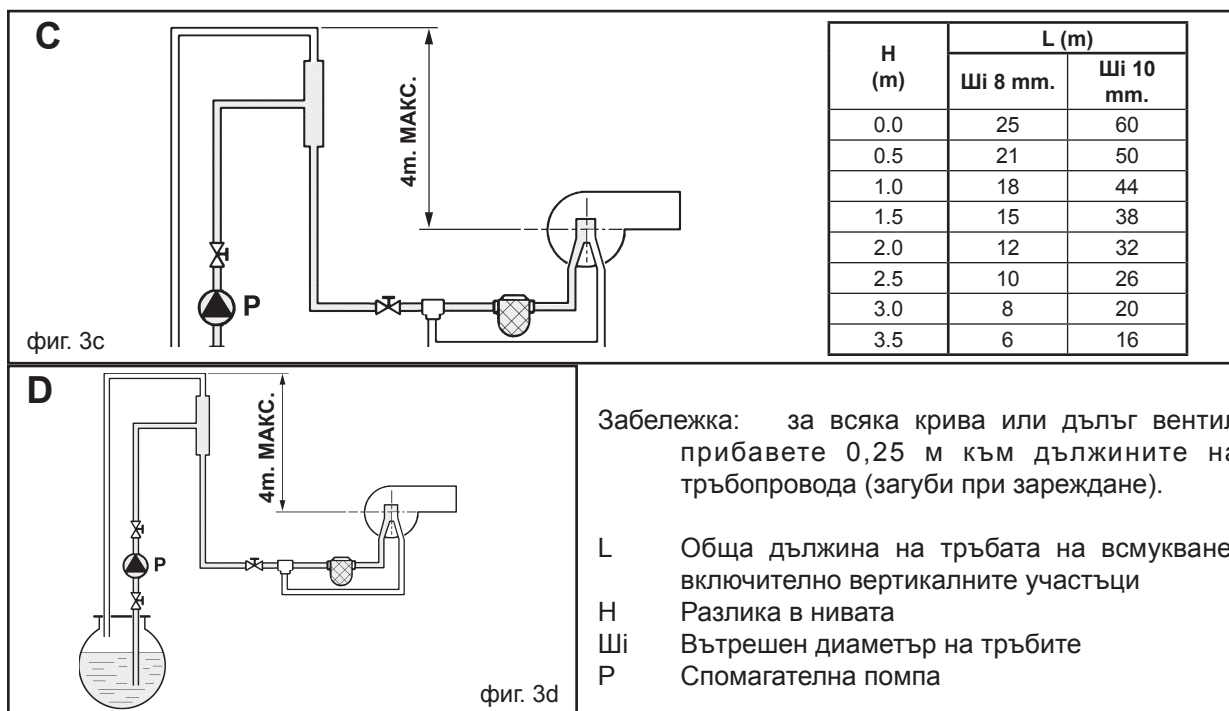
Верига на горивото

Горелката е снабдена с помпа с автоматично всмукване, която е в състояние да се захранва автономно, в рамките на лимитите, които са дадени по-долу. За подаването на гориво, хидравличните вериги може да бъдат разделени на 4 типа, както е посочено на фигурите по-долу:

- A Гравитационно подаване
- B Всмукващо подаване
- C Сифонно подаване
- D Кръгово подаване

За всеки тип устройство има съответна таблица за измерването на тръбата за подаване в съответствие с дължината (L) на тръбата на всмукване и денивелацията (H) на резервоара. Не превишавайте стойността MAX, дадена на фигурите, за да не износвате прекомерно уплътненията на помпата.





Свързване на помпата

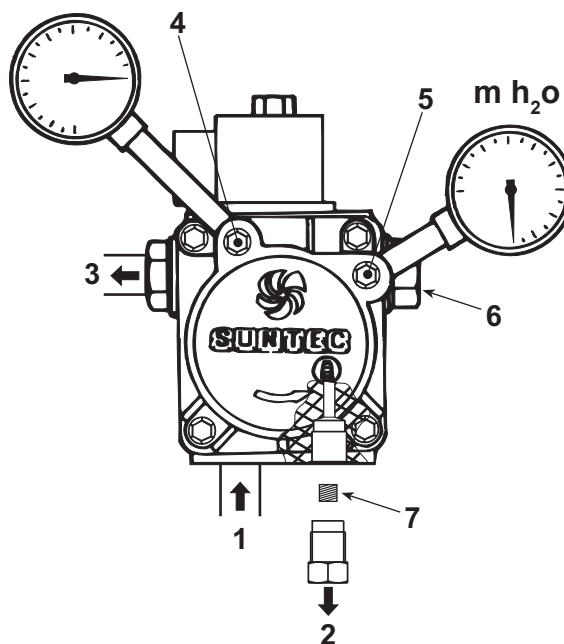
Горелката фабрично е снабдена с вътрешен байпас при затворена помпа или е предварително подготвена за свързване с две тръби. Извадете тапите и свържете към помпата двете гъвкави тръби за всмукване (1) и връщане (2), както е посочено на фиг. 4, като внимавате да не подлагате на усукващ момент гъвкавите тръби и да ги разположите по такъв начин, че да не могат да бъдат настъпвани или да влизат в контакт с нагорещени части на котела.

Ако искате да използвате вътрешния байпас на помпата за свързвания с една тръба, е необходимо да извадите винта на байпаса (7) и да затворите съединението за връщане (2) на помпата, като свържете единствената гъвкава тръба за всмукване към съединението (1).

! Ако помпата се включи в действие със затворена тръба за връщане и поставен винт на байпаса, тя ще се повреди веднага.

Легенда

- 1 Вход (всмукване)
- 2 Съединение за връщане с щифт на вътрешния байпас
- 3 Изход на дюзата
- 4 Гнездо на манометъра за налягане
- 5 Гнездо на вакуумметъра
- 6 Винтове за регулиране на налягането
- 7 Винтове на байпаса



фиг. 4

2.4 Дюза и електроди

Избор на дюзата

Определете необходимия дебит на горивото въз основа на мощността на пещта на котела и чистата топлинна стойност (Н_i) на използваното гориво (вж. таблицата с технически спецификации, глава 4). Въз основа на така получения дебит, пресметнете от таблицата по-долу, като функция от налягането на помпата, най-подходящата големина (в GPH) на дюзата. В таблицата са показани с получен шрифт стойностите, най-подходящи за работата на горелката. В случая на горелки с преднагревател, стойностите на ефективния дебит са по-ниски с около 10% от стойностите, дадени в таблицата.

Дюза G.P.H	Налягане на помпата (bar)					
	9	10	11	12	13	14
0.40	1.44	1.52	1.59	1.67	1.73	1.80
0.50	1.80	1.90	1.99	2.08	2.17	2.25
0.60	2.16	2.28	2.39	2.50	2.60	2.70
0.65	2.34	2.47	2.59	2.71	2.82	2.92
0.75	2.70	2.85	2.99	3.12	3.25	3.37
0.85	3.06	3.23	3.39	3.54	3.68	3.82
1.00	3.61	3.80	3.99	4.16	4.33	4.50
1.10	3.97	4.18	4.38	4.58	4.77	4.95
1.20	4.33	4.56	4.78	5.00	5.20	5.40
1.25	4.50	4.75	5.00	5.20	5.40	5.60
1.35	4.87	5.13	5.38	5.62	5.85	6.07

Дебит на изхода на дюзата в kg/h

Таблица на дебита на дюзите за нафта

Дадените по-долу стойности са ориентировъчни, като трябва да се отчита, че дебитите на дюзите може да варират с $\pm 5\%$.

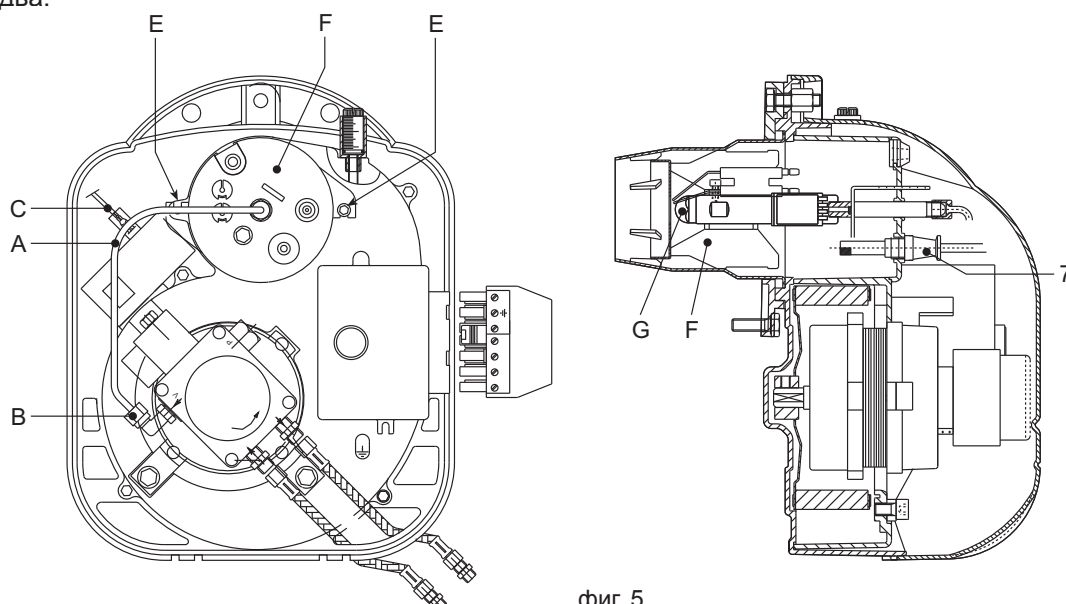
Таблица на струите

Дюзите се предлагат с различни струи, означени с една или повече букви според производителя. В таблицата са дадени типовете струи, които са най-подходящи за горелката.

СТРУЯ	Ъгъл	Тип конус	Тип на дюзата					
			Delavan	Monarch	Danfoss	Steinen	Hago	Fluidicis
	60°	Пълно	B	AR	S	S - SS	ES	SF - S

Монтаж на дюзата

След като се определи подходящата за използване дюза, за монтирането и постъпете както следва:



фиг. 5

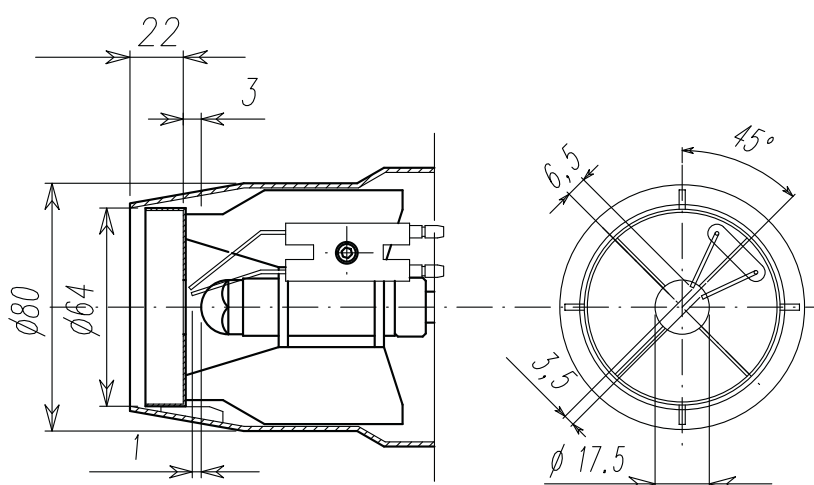
- 1 Разединете тръбичката за подаване на нафта "А"
- 2 Извадете фоторезистора "7" и отделете кабелите на електродите за запалване "С"
- 3 Разхлабете двата фиксиращи винта "Е"
- 4 Завъртете и извадете горивната глава "F"
- 5 Свалете държача на дюзата от горивната глава "F"
- 6 Заменете дюзата "G"

Позициониране на електродите

След като сте монтирали дюзата, проверете правилното позициониране на електродите и отражателя, в съответствие с размерите, дадени по-долу.



Добре е да се извършва проверка на размерите след всяка намеса по отношение на главата.



фиг. 6

2.5 Електрически съединения

Горелката е снабдена с многополюсен контакт за електрическите съединения; вж. електротехническата схема в главата "4 Характеристики и технически спецификации" за необходимите свързвания. Свързванията, които трябва да се извършат при инсталирането, са:

- линия на захранване
- линия на термостатите
- евентуално, лампичка за блокиране и/или брояч на време

Дължината на кабелите на свързване трябва да позволява отварянето на горелката и, евентуално, на люка на котела. В случай на неизправност на захранващия кабел, замяната му трябва да се извърши само от упълномощено лице.

Горелката се свързва към еднофазно електрозахранване, 230 V, 50 Hz.



Трябва да се извърши проверка от квалифициран електротехник за ефективността и адекватността на заземяването; производителят не носи отговорност за евентуални щети, предизвикани от липсата на заземяване. Трябва също да се провери дали електроинсталацията издържа на максималната потребявана мощност на уреда, посочена на табелката с данни на котела.

Важно е да се спазва полярността (ФАЗА: кафяв проводник / НУЛА: син проводник / ЗЕМЯ: жълто-зелен проводник) на съединенията към електрозахранването.

3. СЕРВИЗ И ТЕХНИЧЕСКО ОБСЛУЖВАНЕ

Всички операции по регулиране, въвеждане в експлоатация и техническо обслужване трябва да се извършват от персонал с необходимата квалификация, в съответствие с действащата нормативна уредба. Персоналът на нашата търговска организация и на Сервиза за поддръжка е на ваше разположение за предоставяне на допълнителна информация.

FERROLI S.p.A. не носи никаква отговорност за щети, нанесени на имущество и/или лица, предизвикани от неправилна употреба на уреда от страна на неквалифицирани и неупълномощени лица.

3.1 Регулировки

Регулиране на главата и въздушния вентил

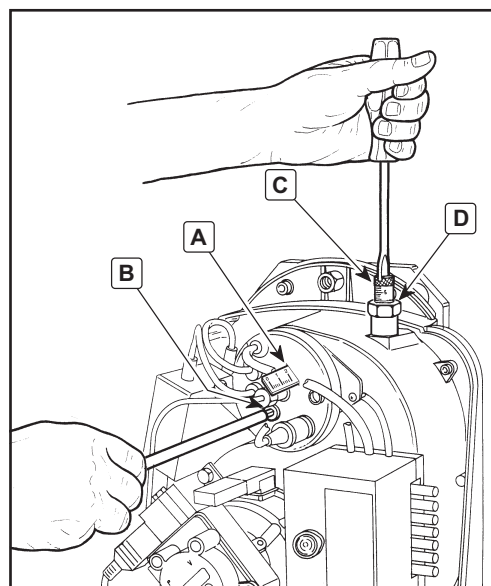
Регулирането на главата зависи от дебита на горелката и се извършва чрез въртене по часовниковата стрелка и обратно на регулировъчните винтове "B", докато маркировката върху щангата "A" съвпадне с показалеца.

По този начин се променя положението на отражателя по отношение на крайника и на последователността на преминаване на въздуха.

Регулирането на притока на въздух се извършва с винтовете "C", след като е разхлабена гайката "D". След завършване на регулирането затегнете гайката "D".

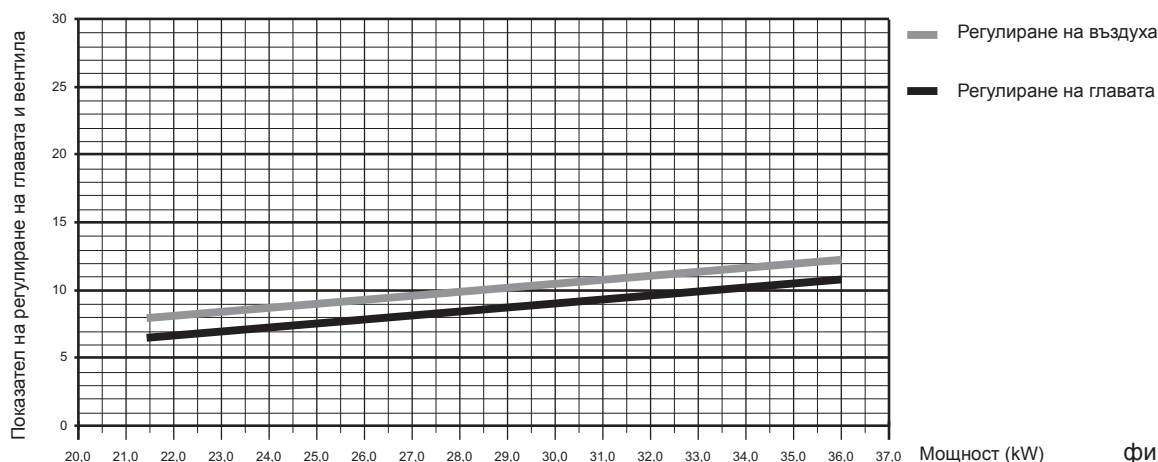


За да се ограничи разсейването в комина при изключване на котела, горелката е снабдена с гравитационен въздушен вентил, който се затваря автоматично при спиране на горелката.



фиг. 7

За предварително регулиране на главата и въздушния вентил при инсталирането (преди изпълняване на въвеждането в експлоатация и след инструментално калибриране), използвайте график, даден по-долу:



фиг. 8

Регулиране на налягането на помпата

Налягането на помпата е калибрирано фабрично на 12 бара, за да се получи оптимално функциониране, и обикновено не изисква промяна. Ако въпреки това възникне нужда да се регулира до друга стойност на налягането, при включен манометър и запалена горелка, това трябва да се извърши с регулировъчните винтове "6", показани на фиг. 4. Препоръчва се то все пак до остане в диапазона 10-14 бара.

3.2 Въвеждане в експлоатация

Проверки, които трябва да се извършват при първо запалване и след всички операции на техническо обслужване, които се налагат след изключване на уредите или работа по устройствата за защита или частите на горелката:

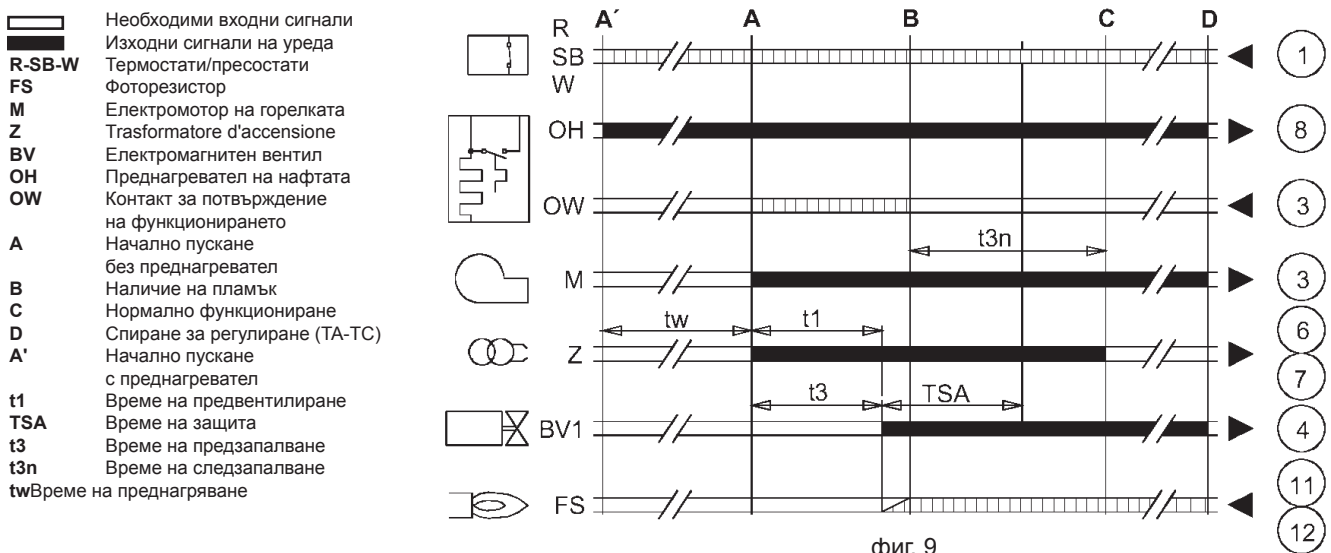
Преди запалване на горелката,

- Уверете се, че горелката е закрепена правилно в котела и са извършени предварителните необходими калибровки.
- Уверете се, че котелът и инсталацията са напълнени с вода или диатермично масло, че клапаните на хидравличната верига са отворени и че отводът за излизане на парите е свободен и правилно оразмерен.
- Проверете отвора на вратичката на котела, така че пламъкът да се образува само вътре в горивната камера.
- Оставете манометъра и вакуумметъра на помпата (които се свалят след въвеждане в действие).
- Отворете дългите вентили на тръбите за нафта, като се уверите, че в резервоара има гориво и че тръбата за връщане не е запушена.

Внимание: При евентуално запушване може да се получи скъсване на уплътнението на помпата.

Запалване на горелката

- Изпълнете електрическото свързване, като затворите общия прекъсвач на веригата на горелката
- Затворете линията на термостатите (котел/околна среда)
- Деблокирайте апаратурата (с натискане на червения бутон)
- Започнете работа в съответствие със схемата на фиг. 9:
 - 1 Електромоторът на горелката се завърта заедно с помпата: всмуканата нафта изцяло се подава към тръбата за връщане. Същевременно се включва и пусковият трансформатор.
 - 2 Изпълняват се фазите на предвентилиране на пещта, предмиене на част от веригата на нафтата, предзапалване, с изпразване между върховете на електродите.
 - 3 След завършване на предмиенето, уредът отваря електромагнитния вентил BV1: нафтата се подава към дюзата, откъдето се впръсква. От контакта с изпразване между електродите се образува пламък. Същевременно започва времето на защита, в рамките на което фоторезисторът открива наличието на пламък.
 - 4 Ако фоторезисторът не открие наличие на пламък, горелката се блокира (светва червената лампичка). Изчакайте около 15 секунди, деблокирайте и повторете цикъла на запалване.



👉 Особено при устройства с една тръба, ако тръбата за всмукване на горивото първоначално е празна, докато се залее горивната помпа, е необходимо да се позволи излизането на въздуха, който се намира в тази тръба. Препоръчва се преди запалване на горелката да се разхлабят свързващите винтове на манометъра на помпата и след това да се изпълни цикълът на запалване. Когато от винтовете излиза нафта, помпата е залята. Изгасете горелката и завинтете отново винтовете.

Проверки и регулировки по време на работа

- Свържете анализатор на изгорели газове към изхода на котела и пуснете горелката да работи на пълен режим за 10 минути; междувременно проверете работата на изхода за изпускане дим.
- Регулирайте бавно въздушния вентил, докато получите желаната стойност на изпускан въздух за работата, като междувременно следите анализатора на изгорели газове за съдържанието на O_2 в изгорелите газове. Съдържанието на O_2 в изгорелите газове не трябва да бъде по-ниско от 2,5% (опасност от непълно горене) и да не превишава 5% (опасност от затруднено запалване и получаване на сажди).
- След това извършете няколко запалвания. В случай на пулсации на пламъка или затруднено запалване, пристъпете и към регулиране на главата, като винаги междувременно следите анализатора на изгорели газове за съдържание на O_2 в изгорелите газове.
- Уверете се, че налягането в горивната камера отговаря на посоченото от производителя на котела
- Извършете пълен анализ на изгорелите газове и проверете дали не са превишени пределните стойности в съответствие с нормативната уредба.

3.3 Техническо обслужване

Горелката изисква периодично техническо обслужване, с честота поне веднъж годишно, което трябва да се извърши от квалифицирано лице.

Основните операции, които трябва да се извършат, са:

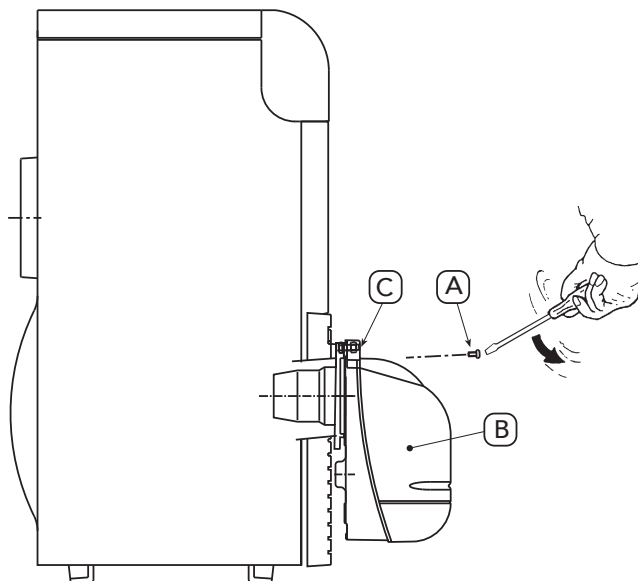
- проверка и почистване на вътрешните детайли на горелката, резервоара и котела, както е указано в следващите раздели;
- пълен анализ на горенето (след работа в режим поне 10 минути) и проверка на правилното калибриране;

Отваряне на капака и демониране на горелката



Преди да изпълните каквато и да било операция по почистване или проверка във вътрешността на горелката, спрете електрозахранването на горелката чрез общия прекъсвач на инсталацията и затворете подаването на гориво.

- За отваряне развийте винтовете (A) и извадете капака (B). До вътрешните компоненти, помпата, електромотора, вентила и др. има директен достъп.
- За демониране развийте гайката (C), извадете горелката от котела и я позиционирайте така, че да имате достъп до главата, електродите и дюзата.



фиг. 10

Проверка на детайлите и компонентите

Помпа

Налягането трябва да остане стабилно на регулираната през фазата на инсталиране стойност, в диапазона от 10 до 14 бара. Не трябва да се усеща шум.

В случай на нестабилно налягане или шум от помпата, извадете гъвкавата тръба от филтъра на линията и изпуснете гориво в съд, поставен до горелката. По този начин е възможно да се установи дали причината за неизправността е в линията на всмукване, или в помпата.

Филтри

Проверете и почистете или заменете, ако е необходимо, филтрите на линията, в помпата, на дюзата.

Ако във вътрешността на филтъра на помпата се забелязва ръжда или друго замърсяване, почистете с всмукване водата и другите отлагания на замърсяване от дъното на резервоара, като използвате отделна помпа.

Вентилатор

Проверете дали във вътрешността на вентилатора и по перките на ротора не се натрупва прах: така се намалява притокът на въздух и, следователно, се развива непълно горене.

Горивна глава

Проверете дали всички детайли на горивната глава са цели и недеформирани от високата температура, без замърсявания от околната среда и правилно позиционирани.

Дюзи

Избягвайте почистването на отвора на дюзите, за да не ги повредите

Заменяйте дюзите на всеки 2-3 години или при необходимост. При смяна на дюзата е необходимо извършване на проверка на горенето.

Фоторезистор

Почистете стъклото от евентуален прах. Фоторезисторът е поставен в гнездо под налягане - за изваждането му го дръпнете навън.

Гъвкави тръби

Проверете дали състоянието им е добро, дали не са смачкани или деформирани.

Резервоар

На приблизително всеки 5 години почиствайте с всмукване водата от дъното на резервоара, като използвате отделна помпа.

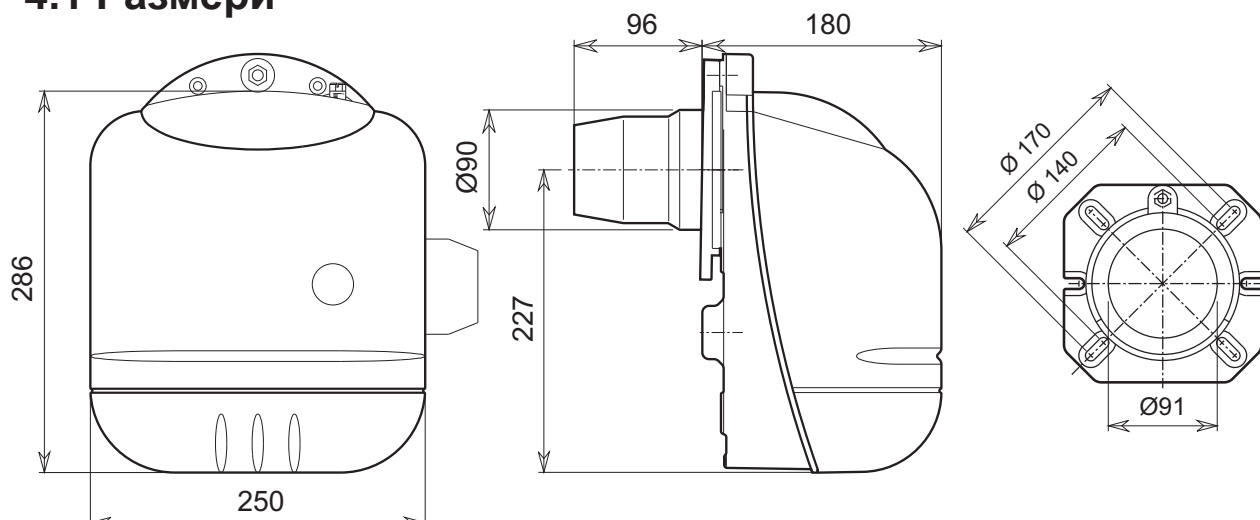
3.4 Решаване на проблеми

Проблем	Възможна причина	Решение
Горелката не се включва	Липса на електрозахранване	Затворете прекъсвачите и проверете предпазителите
	Блокиране на апаратурата	Деблокирайте апаратурата
	Дефект в електроапаратурата	Заменете
	Блокирала помпа	Заменете
	Дефект на електромотора	Заменете
Горелката блокира в периода на предвентилиране	Неправилни електрически съединения	Проверете
	Късо съединение във фоторезистора	Заменете фоторезистора
	Във фоторезистора прониква външна светлина	Отстранете източника на светлина
	Дефект в електроапаратурата	Заменете
	Дефект на клапана за нафтата	Заменете
Горелката извършва предвентилиране и цикъл на запалване, но пламък не се появява и горелката блокира	В резервоара няма гориво или на дъното му има вода	Допълнете гориво или изтеглете водата
	Клапани на линията за подаване на нафта са затворени	Отворете
	Замърсени филтри (линия – помпа - дюза)	Почистете
	Помпата не е залята	Залейте я и потърсете причината да не е залята
	Електродите на запалване не са добре регулирани или са замърсени	Регулирайте ги или ги почистете
	Дюзата е запушена, замърсена или деформирана	Заменете
	Регулировките на главата и клапана не са подходящи	Регулирайте
	Електродите са дефектни или са на маса	Заменете
	Пусковият трансформатор е дефектен	Заменете
	Кабелите на електродите са дефектни или са на маса	Заменете
	Кабелите на електродите са деформирани от температурата	Заменете и защитете
	Неизправност в електрическите кабели на клапана или трансформатора	Проверете
	Дефект в електроапаратурата	Заменете
	Прекъснато съединение електромотор-помпа	Заменете
	Всмукването на помпата е свързано към тръба за връщане	Коригирайте свързването
Пламъкът се запалва редовно, но горелката блокира след изтичане на времето на защита	Дефектен фоторезистор	Заменете
	Замърсен фоторезистор	Почистете фоторезистора.
	Дефект в електроапаратурата	Заменете
Запалване с пулсации и с разкъсване на пламъка, забавяне на запалването	Лошо регулирана глава	Регулирайте
	Електродите на запалване не са добре регулирани или са замърсени	Регулирайте или почистете
	Вентилът на вентилатора е лошо регулиран, твърде много въздух	Регулирайте
	Дюзата не е подходяща за горелката или за котела	Вж. таблицата на дюзите
	Дефектна дюза	Заменете
	Налягането на помпата не е подходящо	Регулирайте за мин. 10 и макс. 14 бара

Шум в помпата, пулсиращо налягане	Влизане на въздух в тръбите на всмукване	Затегнете фитингите
	Денивелацията на резервоара на горелката е твърде голяма	Подавайте гориво към горелката в кръгов режим и спомагателна помпа
	Твърде малък диаметър на тръбите	Увеличете диаметъра
	Филтрите на всмукване са замърсени	Почистете
	Клапани на линията за подаване на нафта са затворени	Отворете
	Втвърдяване на парафина поради ниска температура	Поставете добавки в нафтата
Помпата не е залята след продължително прекъсване	Тръбата на връщане не е потопена в горивото	Поставете я на същата височина, както тръбата за всмукване
	Влизане на въздух в тръбите на всмукване	Затегнете фитингите
Изтичане на нафта от помпата	Загуби в уплътняването	Заменете помпата
Нередовно подаване на гориво	Дефектна инсталация за подаване или запушване на помпата	Захранете помпата от резервоар, разположен близо до горелката, за да определите дали проблемът се дължи на помпата, или на инсталацията
Тъмен цвят на теста на Бакарак за сажди	Недостатъчен въздух	Регулирайте главата и вентила на вентилатора
	Замърсена или износена дюза	Заменете
	Замърсен филтър на дюзата	Почистете или заменете
	Налягането на помпата не е подходящо	Регулирайте за мин. 10 и макс. 14 бара
	Замърсен, разхлабен или деформиран диск за стабилизиране на пламъка	Почистете, затегнете или заменете
	Недостатъчна локална вентилация на котела	Проверете отворите за локална вентилация, почистете или увеличете
Жълт цвят при теста на Бакарак	Излишен въздух	Регулирайте главата и вентила на вентилатора
Замърсена горивна глава	Неправилно регулиране на главата или недостатъчен въздух	Регулирайте главата, отворете въздушния вентил
	Замърсена дюза или филтър на дюзата	Заменете
	Неподходящ ъгъл или дебит на дюзата	Заменете
	Разхлабена дюза	Затегнете
	Замърсяване на средата на диска за стабилизиране	Почистете

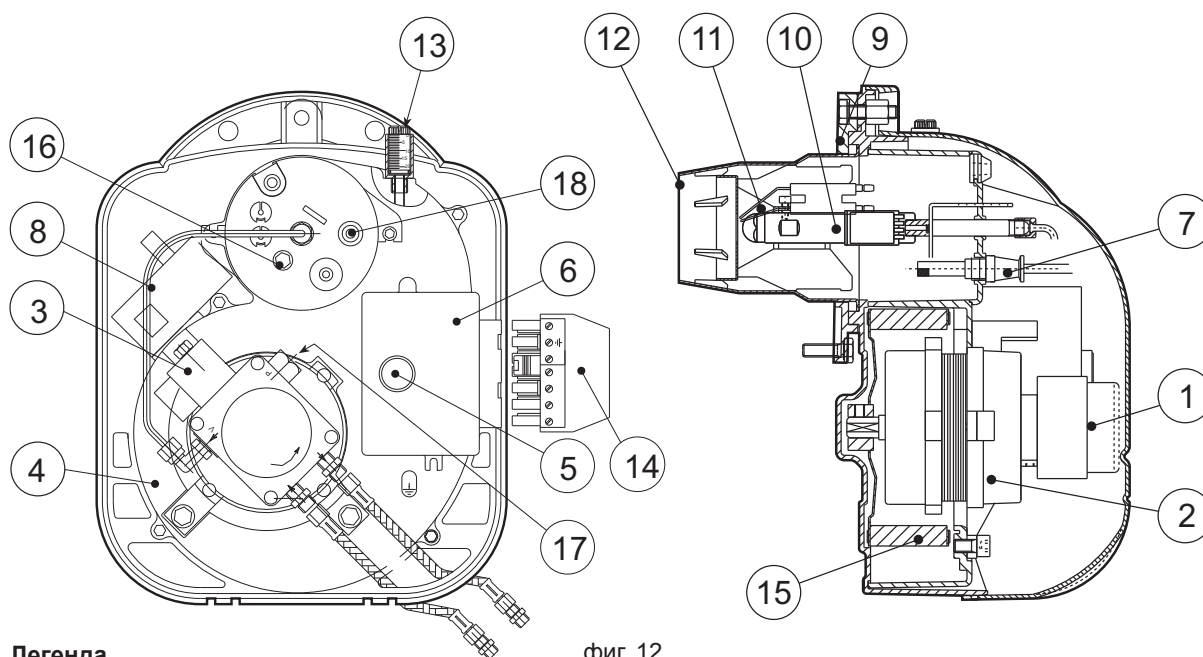
4. ХАРАКТЕРИСТИКИ И ТЕХНИЧЕСКИ СПЕЦИФИКАЦИИ

4.1 Размери



фиг. 11

4.2 Общ вид и главни компоненти



фиг. 12

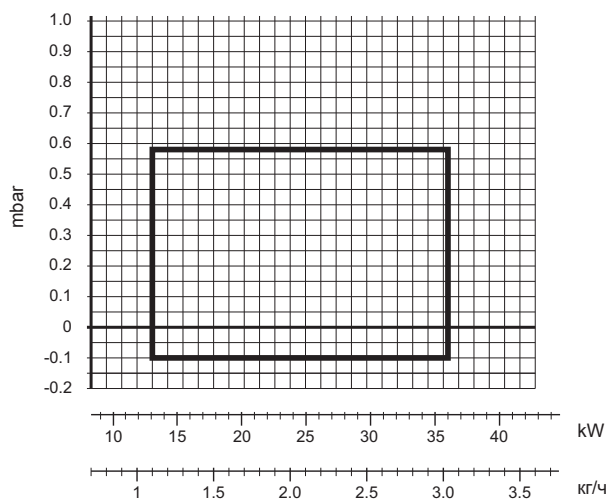
Легенда

- | | | | |
|----|---------------------------------|----|---|
| 1 | Нафтова помпа | 11 | Запалващи електроди |
| 2 | Електромотор | 12 | Накрайник |
| 3 | Електромагнитен вентил | 13 | Регулировъчни винтове на въздушния вентил |
| 4 | Корпус на горелката | 14 | Щепсел за електрозахранване |
| 5 | Бутон за деблокиране | 15 | Клапан |
| 6 | Апаратура | 16 | Регулиране на горивната глава |
| 7 | Фоторезистор | 17 | Регулиране на налягането на помпата |
| 8 | Пусков трансформатор | 18 | Извод за налягането |
| 9 | Фланец на гнездото за горелката | | |
| 10 | Линия на дюзата | | |

4.3 Таблица с технически данни

Горелка		SUN G3R	
		МАКС.	Мин.
Мощност	kW	36.0	13.3
Дебит	кг/ч	3.00	1.12
Гориво	Нафта	Hi	kWh/kg
		Плътност	kg/dm ³
		Вискозитет при 20°C	
Режим на работа		С превключване едностепенен	
Електрозахранване	V/Hz	220-240V 50HZ	
Електромотор	W	70	
Мощност на потребление	W	220	
Степен на защита	IP	X0D	

4.4 Работен диапазон

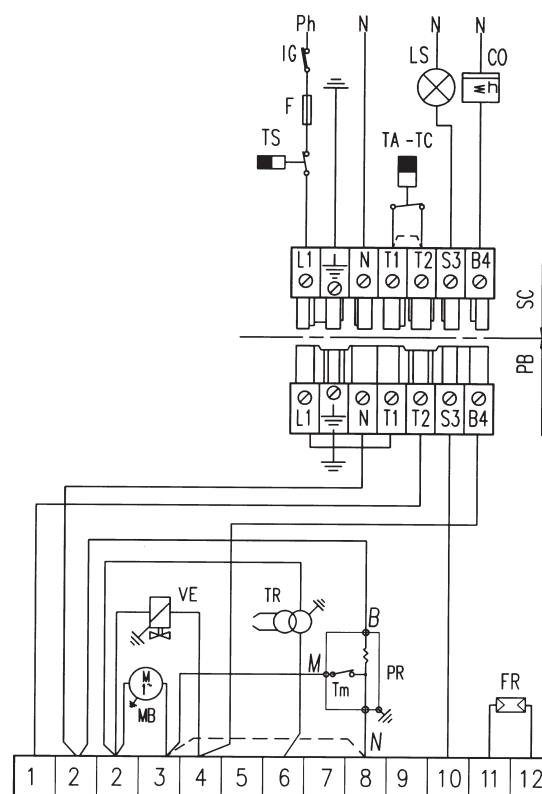


фиг. 13

4.5 Електротехническа схема

Легенда

- CO Брояч на време
- F Предпазител
- FR Фоторезистор
- IG Общ прекъсвач
- LS Лампичка на защитата
- MB Електромотор на горелката
- PB Контакт на горелката
- PR Preriscaldatore
- SC Щепсел
- TA-TC Термостат на котела - околна среда
- TR Пусков трансформатор
- TS Защитен термостат
- TM Термостат за минимум
- VE Електромагнитен вентил



фиг. 14