

Ferrolì

СДЕЛАНО В ИТАЛИИ



ГАЗОВАЯ
ДВУХСТУПЕНЧАТАЯ ГОРЕЛКА

SUN M

20 2P/M / 30 2P/M /





ЕДИНЬЙ ЦЕНТР
ТЕХНИЧЕСКОЙ ПОДДЕРЖКИ
МЕЖДУГОРОДНОЕ СОЕДИНЕНИЕ БЕСПЛАТНО
8 800 555 00 68
www.odinremont.ru

RU ТЕХНИЧЕСКИЙ ПАСПОРТ ИЗДЕЛИЯ,
РУКОВОДСТВО ПО ЭКСПЛУАТАЦИИ, МОНТАЖУ И ТЕХОБСЛУЖИВАНИЮ



- Внимательно прочитайте предупреждения, содержащиеся в настоящем руководстве, т.к. в них приводятся важные указания по безопасности установки, эксплуатации и техобслуживания агрегата.
- Руководство по эксплуатации является неотъемлемой и важной частью агрегата; пользователь должен бережно сохранять его для возможного использования в будущем.
- В случае продажи или передачи агрегата другому владельцу или в случае переезда удостоверьтесь, что руководство находится вместе с котлом, для того, чтобы им мог воспользоваться новый владелец и/или монтажник.
- Установка и техническое обслуживание котла должны производиться квалифицированным персоналом при соблюдении действующих норм и в соответствии с указаниями изготовителя.
- Неправильная установка или ненадлежащее техническое обслуживание могут быть причиной вреда для людей, животных и имущества. Изготовитель не несет никакой ответственности за ущерб, связанный с ошибочными установкой и эксплуатацией аппарата, а также с несоблюдением предоставленных им инструкций.
- Перед выполнением любой операции очистки или технического обслуживания отсоедините прибор от сетей питания с помощью главного выключателя и/или предусмотренных для этой цели отсечных устройств.
- В случае неисправной и/или ненормальной работы агрегата, выключите его и воздерживайтесь от любой попытки самостоятельно отремонтировать или устранить причину неисправности. В таких случаях обращайтесь исключительно квалифицированному персоналу. Возможные операции по ремонту-замене комплектующих должны выполняться только квалифицированными специалистами с использованием исключительно оригинальных запчастей. Несоблюдение всего вышеуказанного может нарушить безопасность работы агрегата.
- Для обеспечения безотказной работы агрегата необходимо доверять квалифицированному персоналу проведение периодического технического обслуживания.
- Настоящий агрегат допускается использовать только по тому назначению, для которого он спроектирован и изготовлен. Любое другое его использование следует считать ненадлежащим и, следовательно, опасным.
- После распаковки аппарата убедитесь в его сохранности. Упаковочные материалы являются источником потенциальной опасности и не должны быть оставлены в местах, доступных детям.
- В случае сомнений не эксплуатируйте агрегат и обратитесь к изготовителю.
- Приведенные в настоящей руководстве изображения дают упрощенное представление изделия, которое может несущественно отличаться от готового изделия.

	<p>Данный символ означает "Осторожно" и сопровождает все указания, касающиеся безопасности. Строго придерживайтесь таких указаний во избежание опасности вреда для здоровья людей и животных и материального ущерба.</p>
	<p>Данный символ обращает внимание на важное указание или предупреждение.</p>

Декларация соответствия



Изготовитель: FERROLI S.p.A.,

адрес: Via Ritonda 78/a 37047 San Bonifacio VR,

заявляет, что настоящее изделие соответствует следующим директивам CEE:

- Директива по газовым приборам 2009/142
- Директива по низкому напряжению 2006/95
- Директива по электромагнитной совместимости 2004/108

Президент и уполномоченный представитель
Кавальере дель лаворо (почетный титул, присуждаемый
государством за заслуги в руководстве промышленностью)
Dante Ferroli



1. Инструкции по эксплуатации.....	189
1.1 Предисловие	189
1.2 Инструкция по эксплуатации.....	189
1.3 Техническое обслуживание	189
1.4 Неисправности.....	189
2. Монтаж.....	190
2.1 Общие указания.....	190
2.2 Установка на котле	190
2.3 Система подачи газа	194
2.4 Электрические соединения.....	196
3. Техническое обслуживание	197
3.2 Регулировки.....	197
3.2 Ввод в эксплуатацию	201
3.3 Техническое обслуживание	206
4. Характеристики и технические данные	207
4.1 Габаритные размеры	207
4.3 Таблица технических данных.....	208
4.4 Рабочий диапазон.....	209
4.5 Электрическая схема	211

1. ИНСТРУКЦИИ ПО ЭКСПЛУАТАЦИИ

1.1 Предисловие

Уважаемый покупатель!

Благодарим Вас за выбор модели SUN M20 - M30, двухступенчатой прогрессивной горелки производства компании Ferroli, в которой реализованы новейшие идеи и технологии и обеспечен высокий уровень надежности и качества изготовления.

SUN M20 - M30 представляет собой газовую горелку, отличающуюся высокой степенью компактности и оригинальностью конструкции, благодаря которым ее можно использовать с большинством котлов, имеющих в настоящее время на рынке. Тщательность проектирования и промышленного процесса изготовления позволили получить уравновешенную машину, характеризованную низким выделением CO и NOx, а также бесшумным пламенем.

1.2 Инструкция по эксплуатации

После установки горелки и ее надлежащей регулировки дальнейшая работа устройства происходит в полностью автоматическом режиме и не требует никакого вмешательства со стороны пользователя. В случае отсутствия топлива или возникновения каких-либо неисправностей горелка останавливается и блокируется (зажигается красная индикаторная лампочка кнопки разблокировки).

В помещении, в котором установлена горелка, не допускается наличие воспламеняющихся предметов и материалов, коррозионных газов, летучих веществ и скоплений пыли. Засасываемая вентилятором пыль может накапливаться на лопатках вентилятора, уменьшая объем подаваемого воздуха, или привести к засорению стабилизатора пламени с последующим понижением его эффективности.

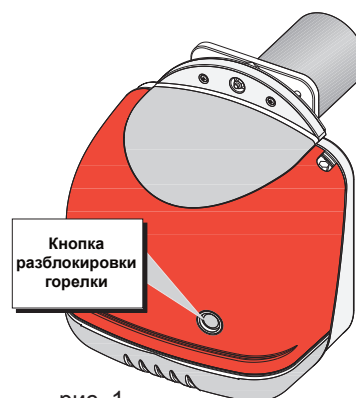


рис. 1



Не допускайте вскрытия горелки неопытными лицами или детьми.

1.3 Техническое обслуживание

Периодически, не реже одного раза в год, следует выполнять техническое обслуживание горелки. Работы по техобслуживанию должны выполняться квалифицированными специалистами в соответствии с требованиями, изложенными в главе 3.

1.4 Неисправности

Если горелка не запускается, а красная индикаторная лампочка кнопки разблокировки не горит, то проверьте следующее: наличие напряжения питания; включение выключателя отопительной системы; исправность плавких предохранителей; наличие запроса на выработку тепла котлом.

В случае блокировки горелки (горит красная индикаторная лампочка кнопки разблокировки), нажмите кнопку разблокировки для восстановления нормальных условий работы. После этого будет предпринята попытка зажигания горелки. Если горелка опять блокируется, убедитесь в том, что на нее подается топливо, и что вентили на трубопроводе подачи газа находятся в открытом положении. При отрицательном результате вышеописанных контрольных операций обращайтесь в центр сервисного обслуживания.

При выявлении ненормального шума во время работы горелки обращайтесь в центр сервисного обслуживания.

2. МОНТАЖ

2.1 Общие указания

Данное изделие должно использоваться исключительно по тому назначению, для которого оно предназначено. Эта горелка может устанавливаться на водяных, паровых котлах, котлах на диатермическом масле и на других предусмотренных изготовителем агрегатах, имеющих характеристики, соответствующие рабочим параметрам и тепловой мощности горелки. Любое ее прочее использование следует считать ненадлежащим и, следовательно, представляющим опасность.

Не допускается открывать узлы и компоненты горелки, за исключением тех деталей, для которых данная операция оговорена в разделе, посвященном техническому обслуживанию, или изменять их конструкцию; не допускается внесение в горелку каких-либо модификаций в целях изменения ее эксплуатационных характеристик или назначения.

При установке на горелку опционных компонентов допускается использовать только оригинальные комплекты и принадлежности.



УСТАНОВКА И РЕГУЛИРОВКА ГОРЕЛКИ ДОЛЖНА ОСУЩЕСТВЛЯТЬСЯ ТОЛЬКО КВАЛИФИЦИРОВАННЫМИ СПЕЦИАЛИСТАМИ ПРИ СОБЛЮДЕНИИ ПРИВЕДЕННЫХ В НАСТОЯЩЕМ ТЕХНИЧЕСКОМ РУКОВОДСТВЕ УКАЗАНИЙ, ПОЛОЖЕНИЙ ЗАКОНОДАТЕЛЬСТВА, ДЕЙСТВУЮЩИХ НАЦИОНАЛЬНЫХ И МЕСТНЫХ НОРМ И ПРАВИЛ, А ТАКЖЕ В СООТВЕТСТВИИ С ПРИНЯТЫМИ ТЕХНИЧЕСКИМИ ТРЕБОВАНИЯМИ.

2.2 Установка на котле

Место установки

Помещение, в котором устанавливаются котел и горелка, должно сообщаться через проемы с наружной средой в соответствии с действующими нормами. Если в одном помещении установлено несколько горелок или вытяжных вентиляторов, которые могут работать одновременно, то вентиляционные отверстия должны иметь размеры, обеспечивающие одновременную работу всех аппаратов.

В помещении, в котором установлена горелка, не допускается наличие воспламеняющихся предметов и материалов, коррозионных газов, летучих веществ, которые могут быть всосаны вентилятором и вызвать засорение внутренних каналов горелки или ее головки. Помещение должно быть сухим и не подвергаться воздействию дождя, снега или отрицательных температур.

Крепление горелки к котлу



рис. 2a

Последовательность монтажа

- 1) Снимите крышку горелки "А", отвинтив два винта "В" (рис. 2b).

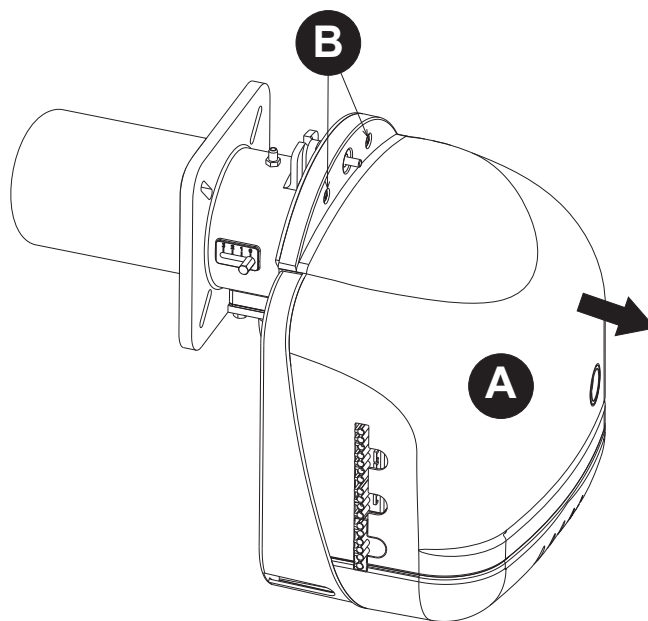


рис. 2b

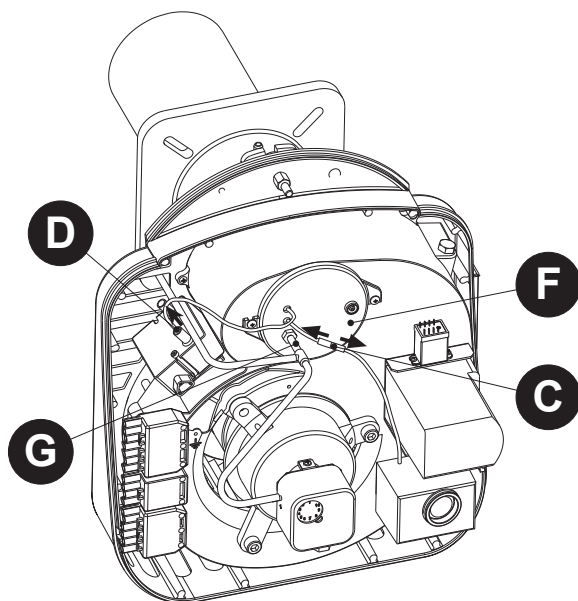


рис. 2c

- 2) Отсоедините кабели "D" и "C" в указанных местах и соответствующие кабельные втулки на крышке "F". Отсоедините трубку "G" от крышки "F" (рис. 2c).

- 3) Ослабьте винты "E". Разверните и снимите крышку "F". Отвинтите гайку "H" и отделите корпус горелки "N" от фланца с патрубком "L" (рис. 2d).

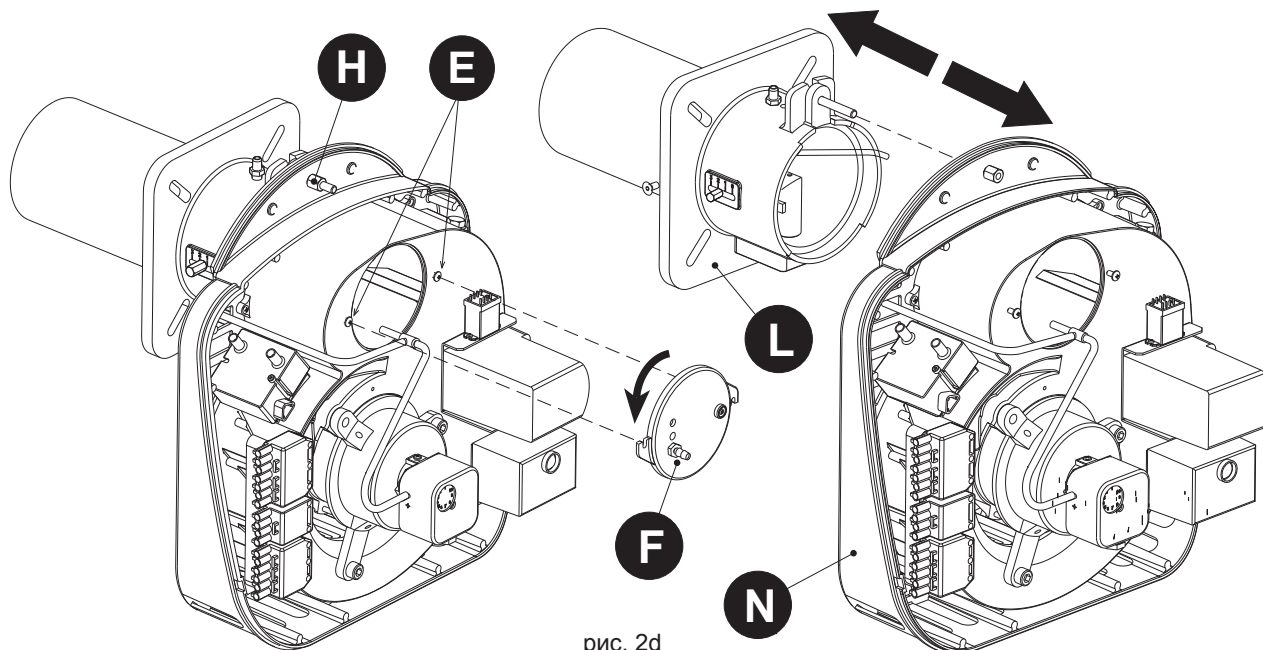
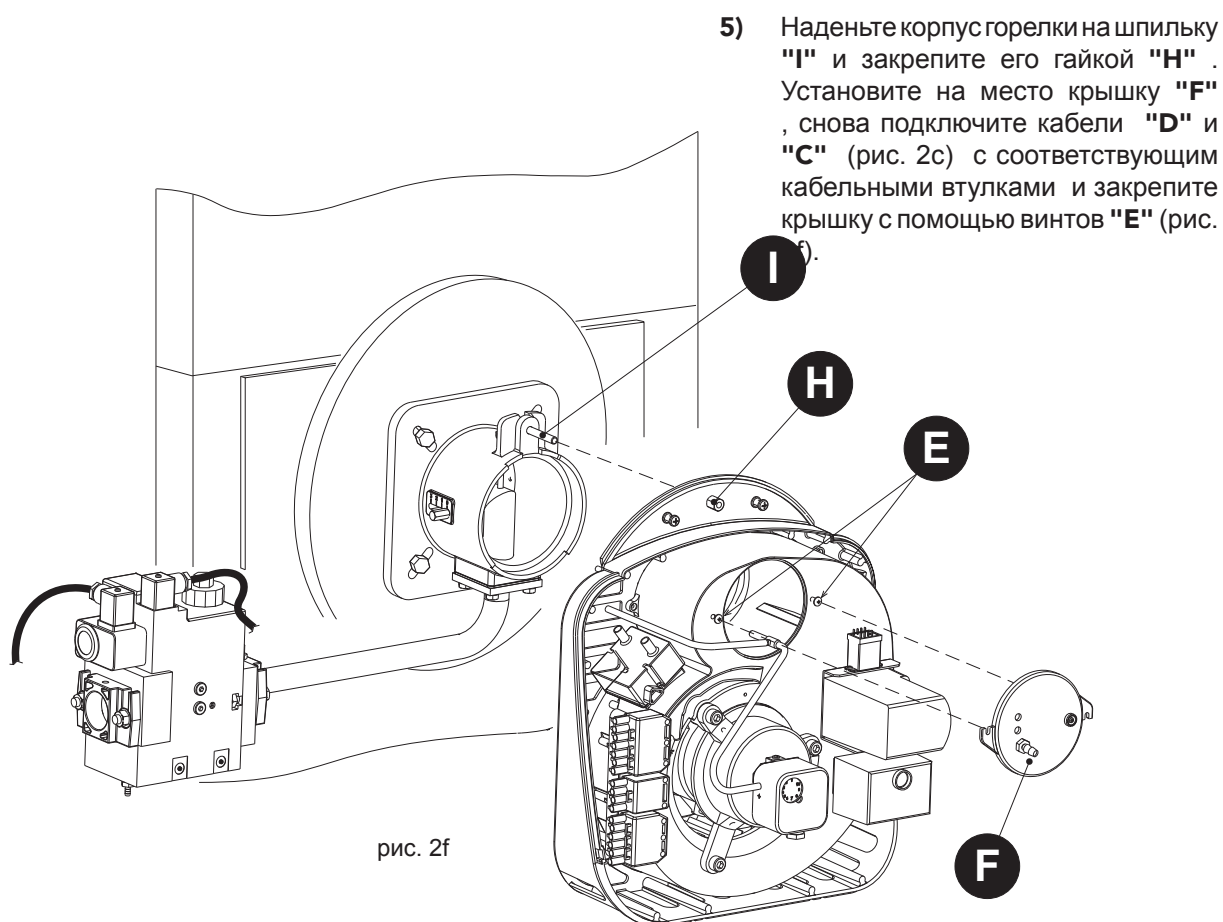
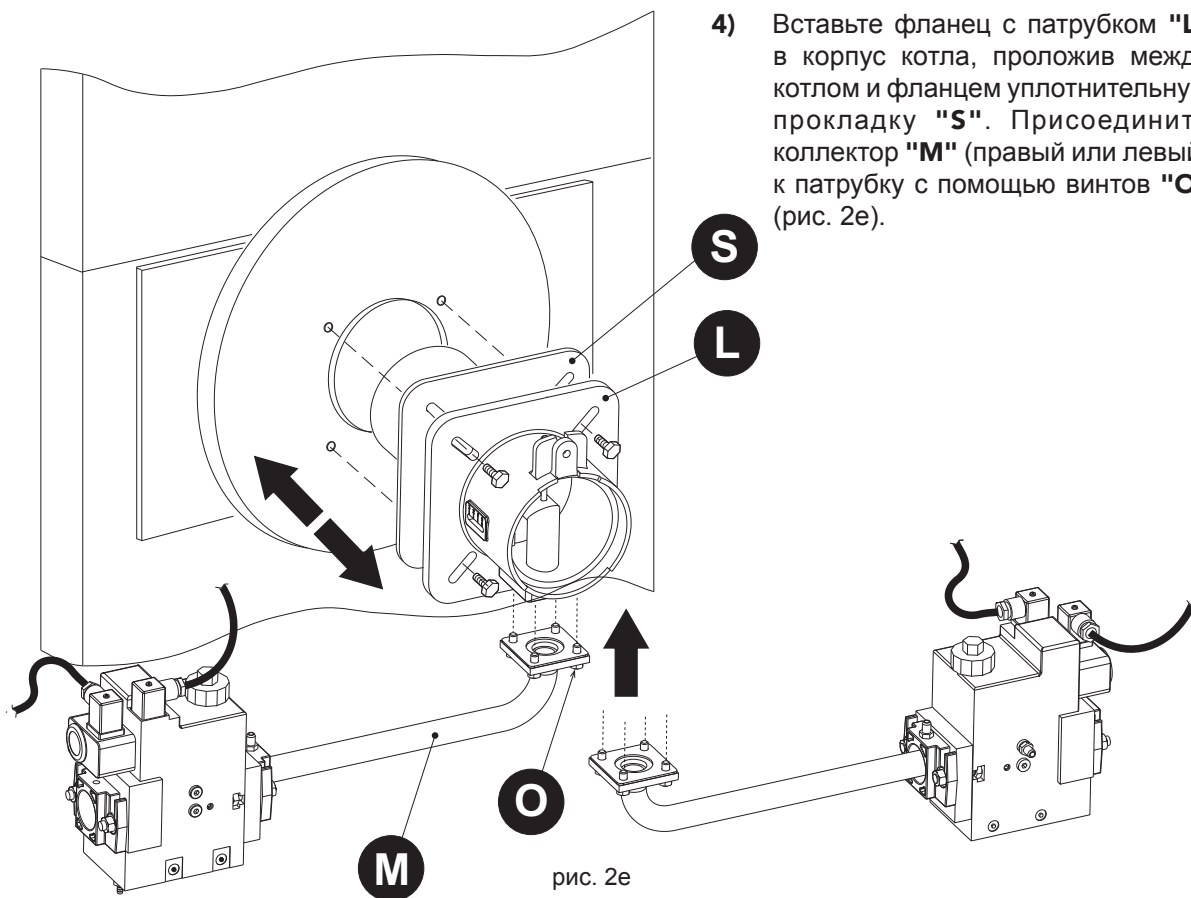


рис. 2d



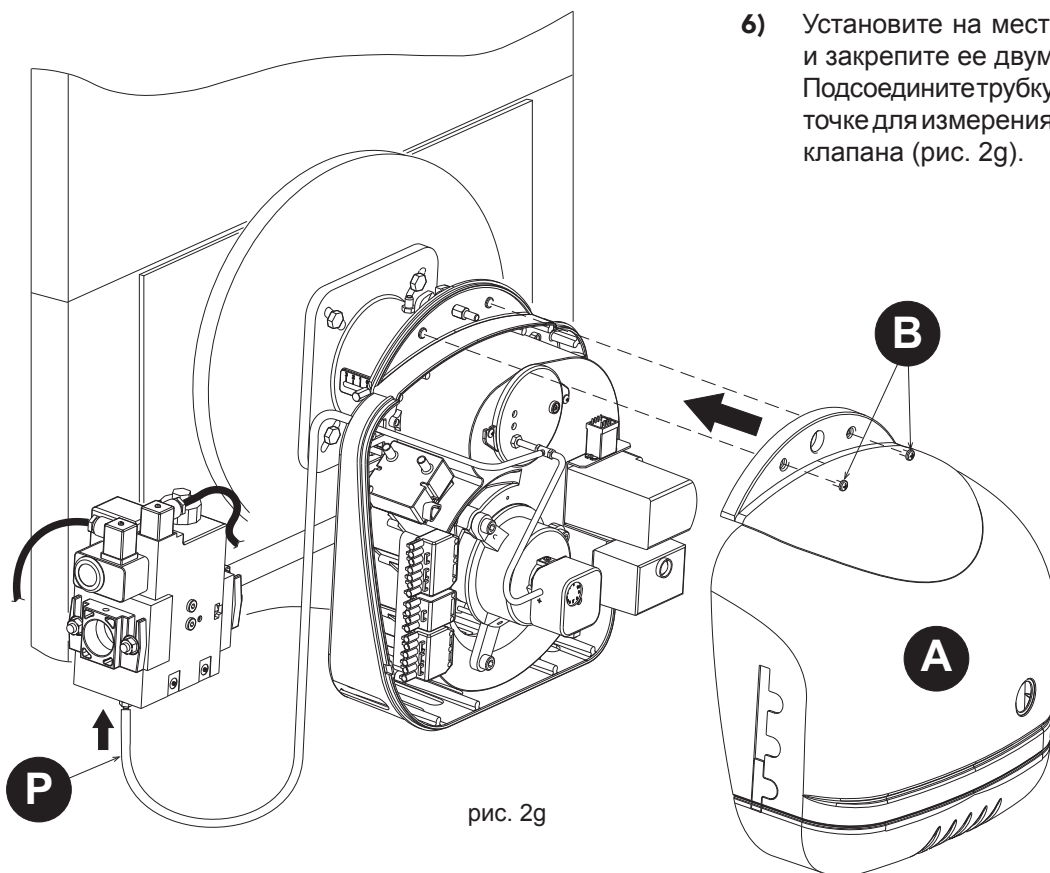


рис. 2g

- 6) Установите на место крышку горелки "А" и закрепите ее двумя винтами "В". Подсоедините трубку фитингу-контрольной точке для измерения давления "Р" газового клапана (рис. 2g).

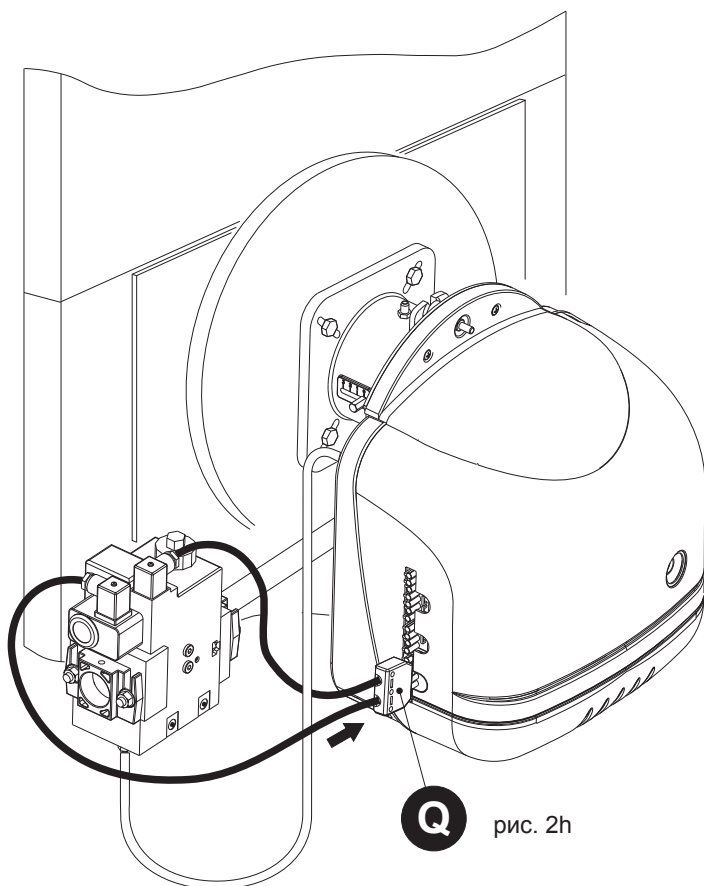


рис. 2h

- 7) Подключите разъем питания "Q" клапана к горелке (рис. 2h).

2.3 Система подачи газа

Газовый контур



ГОРЕЛКА РАБОТАЕТ ТОЛЬКО ПРИ НАЛИЧИИ ГАЗОВЫХ РАМП ФИРМЫ FERROLI.

Газовый контур должен быть выполнен в соответствии со схемой на рис. 3.

В зависимости от типа используемого клапана, устанавливаемая монтажной организацией газовая магистраль должна обеспечивать во время работы горелки подачу газа под давлением, соответствующим величинам, указанным в таблице технических данных (см. раздел 4.3).

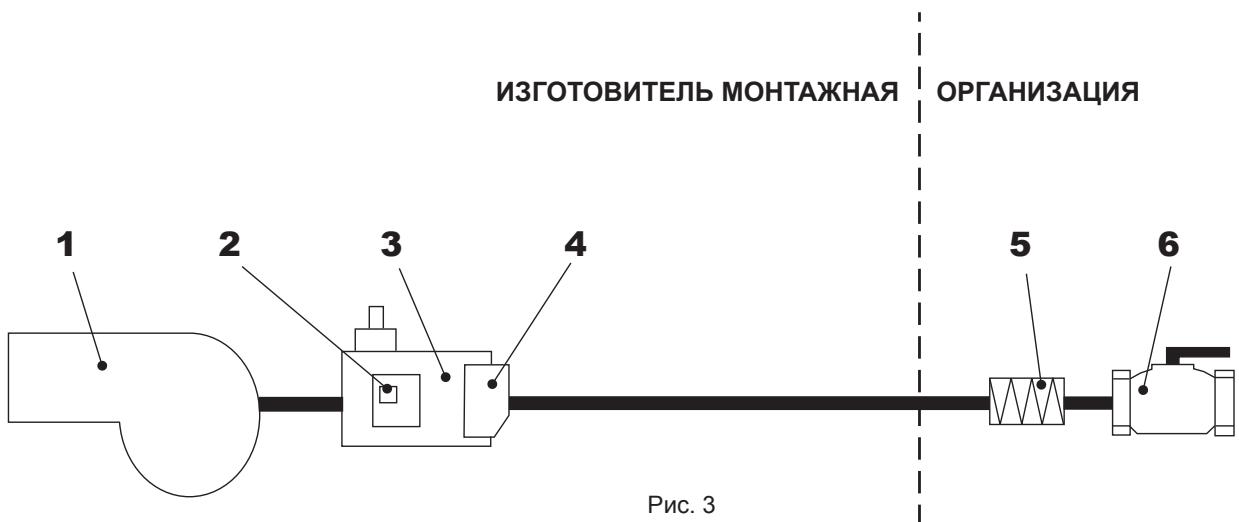


Рис. 3

Обозначения

- 1 Горелка
- 2 Реле минимального давления газа
- 3 Узел газовых клапанов Multibloc
- 4 Фильтр
- 5 Антивибрационная муфта
- 6 Отсечной вентиль

Положение электродов

Проверьте соответствие расположения электродов и дефлектора размерам, указанным ниже.



Рекомендуется выполнять контроль размеров после выполнения каждой операции с головкой.

Перед выполнением контроля, убедитесь в отсутствии напряжения и что подача газа перекрыта.

Последовательность демонтажа

- Отвинтите винты "B" и снимите крышку горелки "A". Таким образом обеспечивается прямой доступ ко внутренним элементам горелки: горелки: двигателю, заслонке и т.д.
- Отвинтите трубку от фитинга-контрольной точки "I" и регулировочный винт "L".
- Отсоедините электрические кабели в точках, указанных на рис. 2с на стр. 5.
- Отсоедините трубку "G" от крышки "F".
- Ослабьте винты "E".
- Разверните и снимите крышку "F".
- Извлеките головку горелки "R".

Проверьте правильность установки электродов - см. рис. 5 на стр. 10.

Последовательность монтажа

- Установите на место головку "R".
- Закрепите ее вместе с "I" и "L".
- Установите кабели электродов на свои места, пропустив их через отверстия крышки "F".
- Закрепите крышку "F" с помощью винтов "E".
- Снова подключите кабели и трубку "G", как указано на рис. 2с на стр. 5.

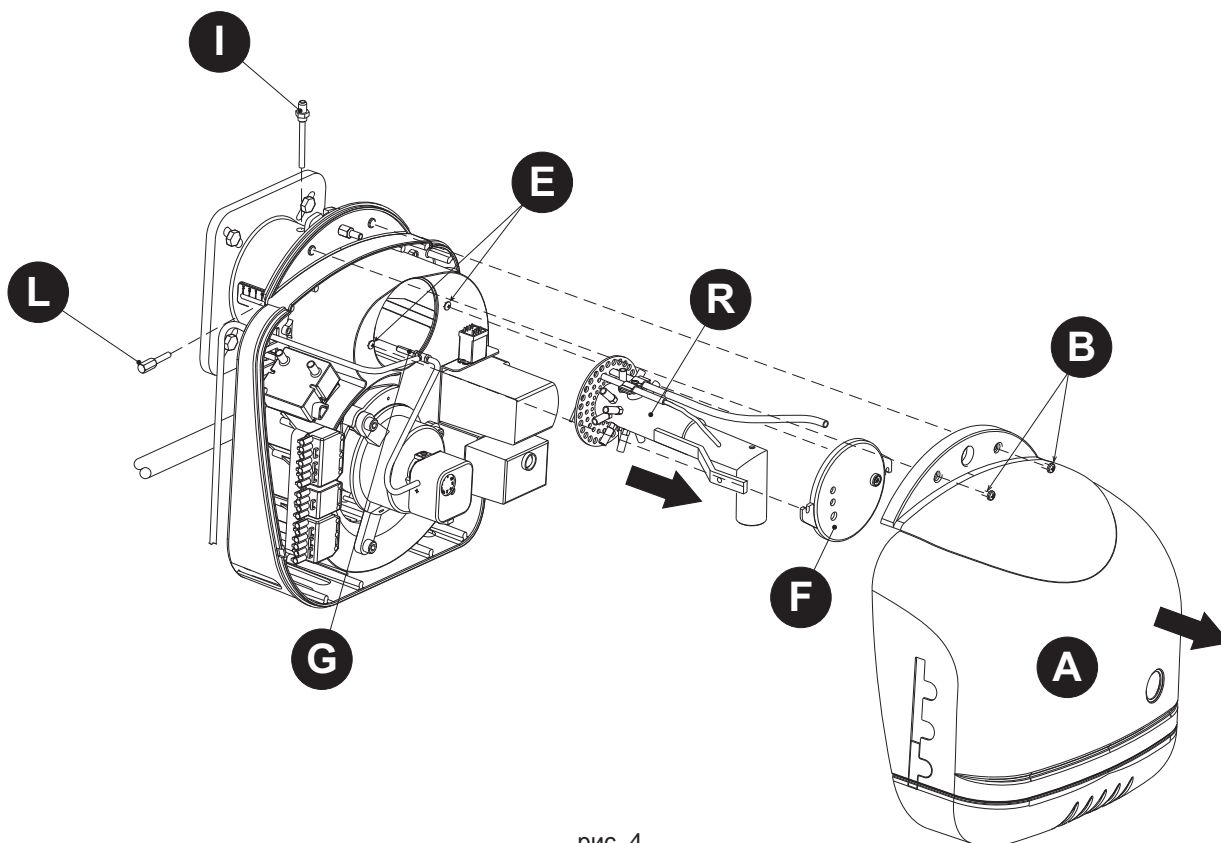


рис. 4

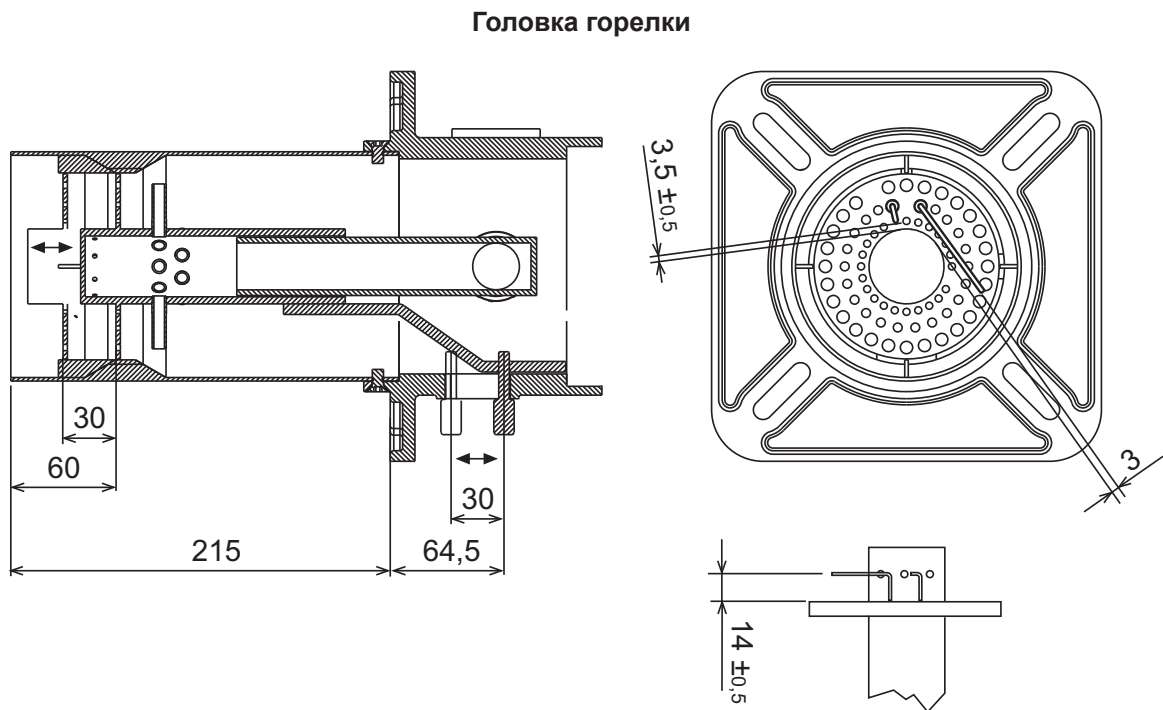


рис. 5



НАКОНЕЧНИК ЭЛЕКТРОДА РОЗЖИГА ДОЛЖЕН СООТВЕТСТВОВАТЬ ОДНОМУ ИЗ БАЗОВЫХ ОТВЕРСТИЙ.

2.4 Электрические соединения

Горелка снабжена многополюсными разъемами для электрических соединений; для получения сведений о подключениях см. электрическую схему в гл. 4 **"Характеристики и технические данные"**. Организацией, осуществляющей монтаж, должны быть выполнены следующие соединения:

- подключение к электрической сети
- подключения термостатов
- подключение лампочки сигнализации блокировки горелки и/или счетчика наработки (если таковые предусмотрены)

Длина соединительных кабелей должна обеспечивать открытие горелки и дверцы котла. При необходимости замены кабеля электропитания она должна выполняться только уполномоченным специалистом.

Горелка должна быть подключена к однофазной электрической сети 230 В-50 Гц.



Соответствие параметров контура заземления и его эффективность должны быть проверены квалифицированным специалистом. Изготовитель не несет ответственности за ущерб, который может возникнуть в результате отсутствия заземления оборудования. Необходимо также проверить, чтобы параметры сети электроснабжения соответствовали максимальной потребляемой мощности агрегата, указанной на паспортной табличке котла.

При подключении к сети важное значение имеет соблюдение полярности (фаза: коричневый провод / ноль: синий провод / земля: желто-зеленый провод).

3. ТЕХНИЧЕСКОЕ ОБСЛУЖИВАНИЕ

Все операции по регулировке, пуску и техническому обслуживанию котла должны выполняться квалифицированными специалистами при соблюдении действующих норм. Для получения дополнительной информации обращайтесь к персоналу нашей службы продаж или в местный центр сервисного обслуживания.

Компания FERROLI S.p.A. снимает с себя всякую ответственность за травмы или материальный ущерб, которые могут быть причинены в результате несанкционированного изменения конструкции горелки неквалифицированными и неуполномоченными лицами.

3.2 Регулировки

Регулировка головки и воздушной заслонки


Регулировка головки осуществляется с учетом производительности горелки путем перемещения вперед или назад регулировочного винта "L" (рис. 6) после его разблокировки.

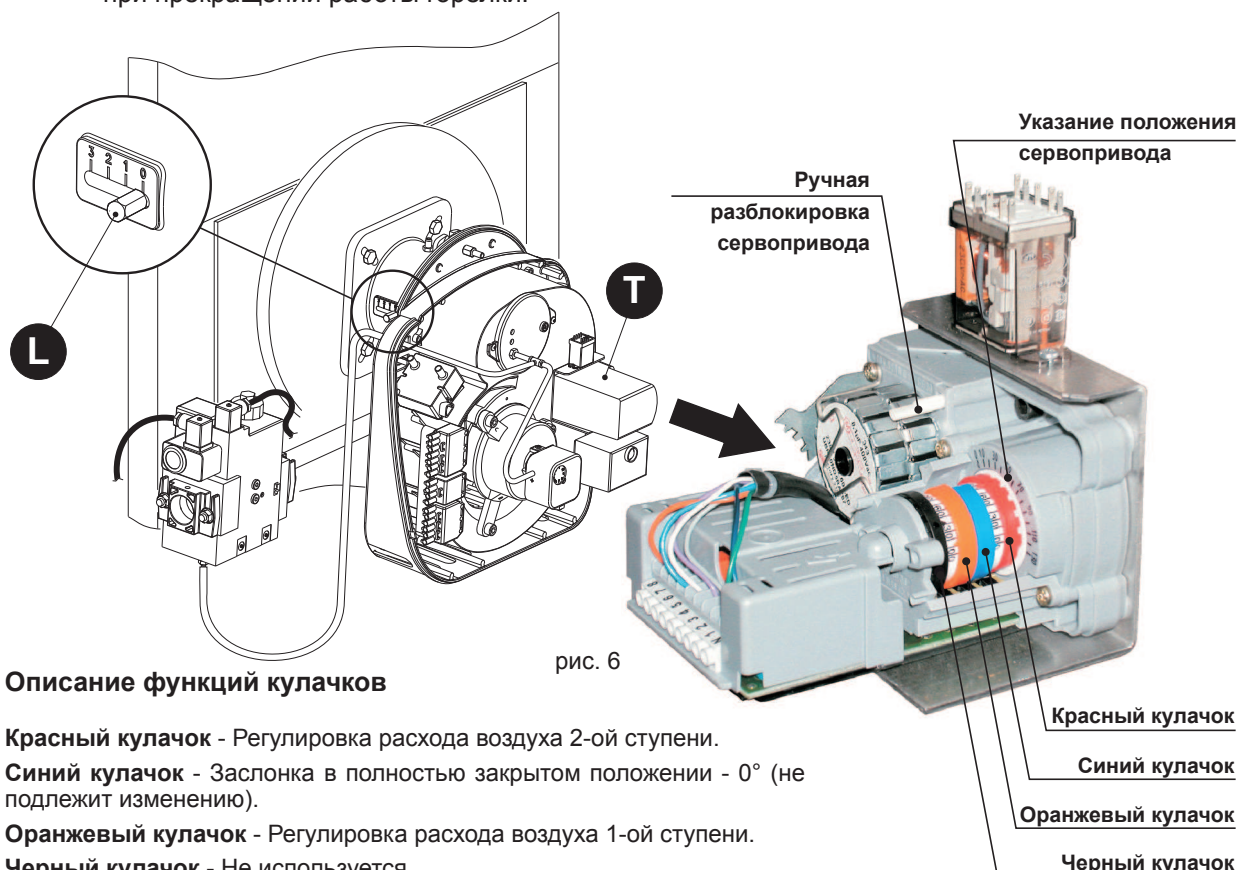
При этом изменяется положение дефлектора относительно патрубка и, следовательно, размер проходного отверстия, служащего для пропуска воздуха.

Воздушная заслонка приводится в действие сервоприводом.

Регулировка степени открытия заслонки осуществляется с помощью предусмотренных для этой цели кулачков; вращением кулачков в направлении против часовой стрелки или по часовой стрелке соответственно увеличивается и уменьшается степень открытия заслонки.

Регулировка расхода воздуха осуществляется с помощью красного кулачка для 2-ой ступени и кулачка оранжевого цвета для 1-ой ступени.

 Чтобы ограничить потери тепла через дымоход при выключенном котле, в горелке предусмотрена гравитационная воздушная заслонка, которая автоматически закрывается при прекращении работы горелки.



Описание функций кулачков

Красный кулачок - Регулировка расхода воздуха 2-ой ступени.

Синий кулачок - Заслонка в полностью закрытом положении - 0° (не подлежит изменению).

Оранжевый кулачок - Регулировка расхода воздуха 1-ой ступени.

Черный кулачок - Не используется.

L - Винт регулировки головки

T - Сервопривод

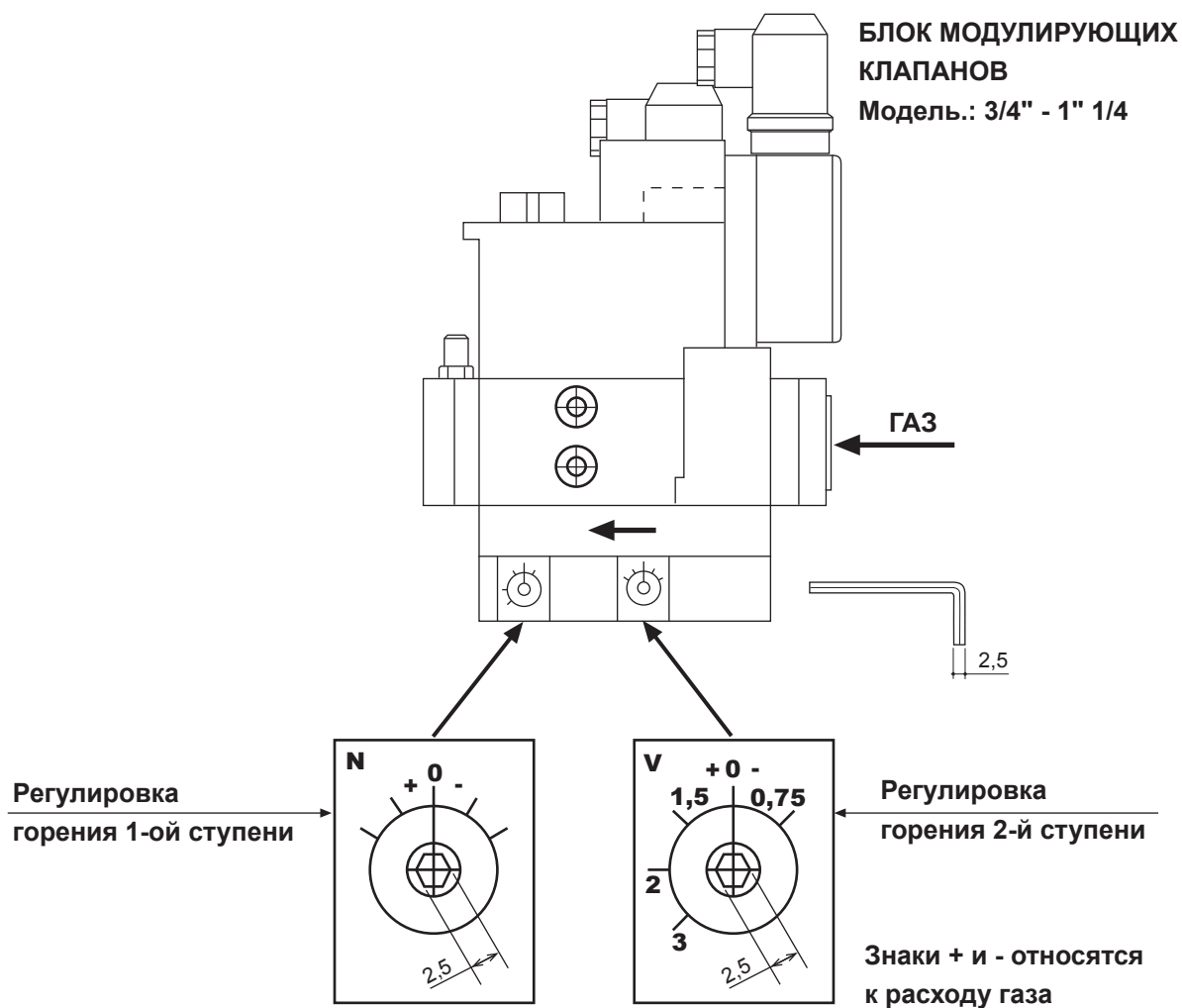
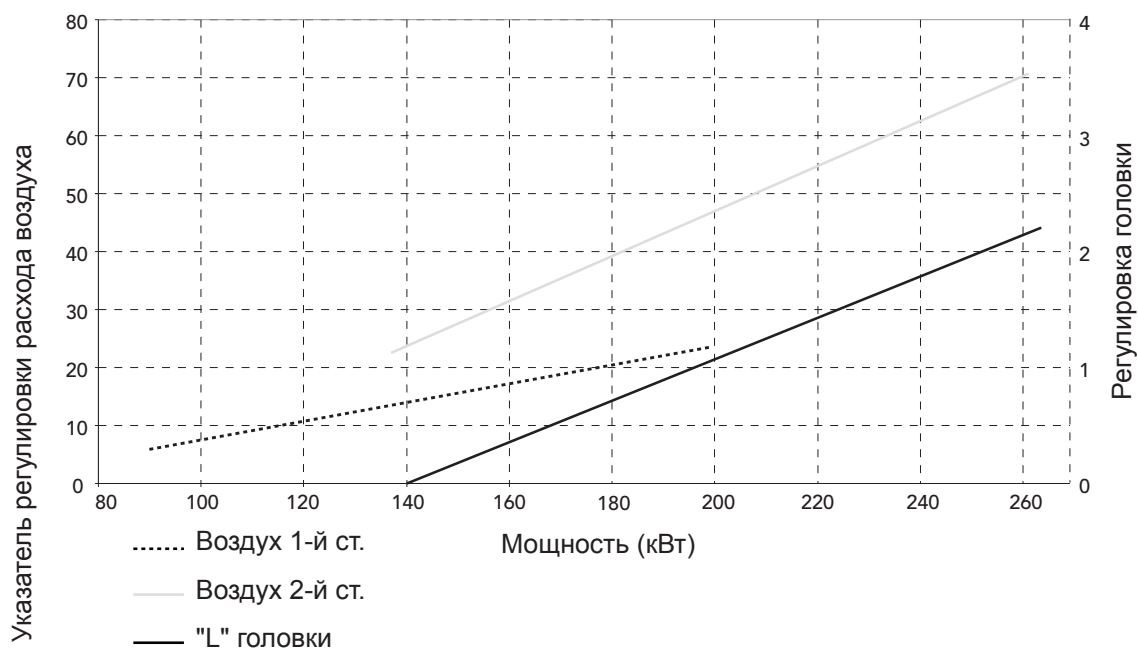
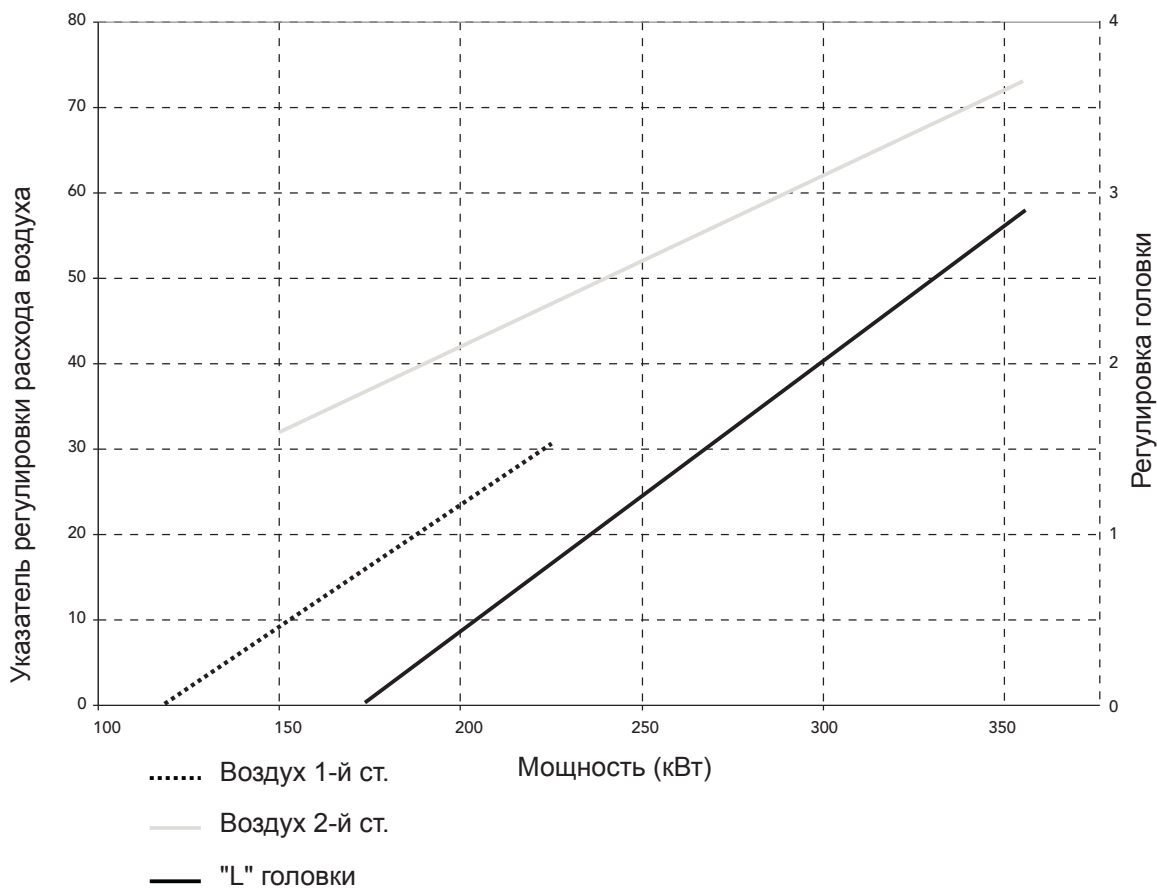


рис. 7

Регулировка SUN M20



Регулировка SUN M30



Настройка горелки

Для предварительной регулировки горелки выполните регулировку головки, воздушной заслонки и газового клапана в ходе установки (т.е. перед вводом в эксплуатацию с последующей настройкой по прибору), руководствуясь следующими таблицами.

Настройка горелки SUN M20

Модель	Макс. подводимая тепловая мощность	Мин. подводимая тепловая мощность	Положение головки	Газовый клапан 3/4" - 1" 1/4				Кулачок сервопривода	
				G20		G31		1-ая ступень Оранжевый	2-ая ступень Красный
	кВт	кВт	метка	N	V	N	V		
GN2 N 07	137	110	0	0	1,15	0	0,95	10	20
GN2 N 08	157	125	0	0	1,15	0	0,95	12	40
GN2 N 09	176	140	1	0	1,2	0	1	10	40
GN2 N 10	196	155	1	0	1,2	0	1	15	50
GN2 N 11	215	170	1	0	1,2	0	1	20	70
GN2 N 12	235	185	2	0	1,5	0	1,1	20	50
GN2 N 13	254	200	2	0	1,5	0	1,1	25	60
GN4 N 07	217	128	1	0	1,2	0	1	8	70
Prextherm RSW 152	165	107,3	0	0	1,15	0	1	15	70
Prextherm RSW 190	206,5	147,4	1	0	1,2	0	1	15	70
Prextherm RSW 240	261	170,9	2	0	1,3	0	1,05	12	70

Настройка горелки SUN M30

Модель	Макс. подводимая тепловая мощность	Мин. подводимая тепловая мощность	Положение головки	Газовый клапан 3/4" - 1" 1/4				Кулачок сервопривода	
				G20		G31		1-ая ступень Оранжевый	2-ая ступень Красный
	кВт	кВт	метка	N	V	N	V		
GN2 14	274	215	1,5	0	1,35	0	1,05	30	70
GN4 08	270	160	1,5	0	1,35	0	1,05	12	70
GN4 09	324	192	2,2	0	1,6	0	1,2	18	70
Prextherm RSW 190	206,5	147,4	1	0	1,2	0	1	15	70
Prextherm RSW 240	261	170,9	2	0	1,3	0	1,05	12	70
Prextherm RSW 300	326	209,5	2,2	0	1,6	0	1,2	25	70

3.2 Ввод в эксплуатацию

Контрольные операции, которые следует выполнять при первом розжиге, а также после проведения технического обслуживания, во время которого горелка была отсоединена от сетей питания или были произведены работы на предохранительных устройствах или деталях горелки:

Перед включением горелки

- Проверьте правильность крепления горелки к котлу и соответствие выполненных предварительных настроек с приведенными в предыдущих таблицах данными.
- Убедитесь, что котел и система отопления наполнены водой или диатермическим маслом, и что вентили гидравлической системы находятся в открытом положении; проверьте также, что воздухопровод удаления продуктов сгорания не засорен и имеет надлежащие размеры.
- Удостоверьтесь, что дверца котла закрывается нормально, и что пламя образуется только внутри камеры сгорания.
- Откройте заслонки, установленные на газовом трубопроводе.

Включение горелки

- Подайте напряжение питания с помощью установленного перед горелкой рубильника.
- Откройте вентили подачи газа, обеспечивая создание в системе давления, необходимого для замыкания контактов реле давления газа.
- Разблокируйте аппарат, нажав красную кнопку.
- Горелка запускается в соответствии с приведенной на рисунке 11 диаграммой.

Последовательность функционирования

- 1 Сервопривод SA переходит в положение, соответствующее 2-ой ступени. При достижении этого положения сервопривод начинает вращаться, приводя в действие вентилятор, который осуществляет так называемую "промывку" камеры сгорания.
- 2 Далее замыкаются контакты реле давления воздуха, и сервопривод переходит в положение, соответствующее 1-ой ступени.
- 3 С трансформатора розжига подается электрический разряд, газовый клапан открывается и это приводит к зажиганию пламени.
- 4 В течение "времени безопасности" ионизационный электрод детектирует наличие пламени и контролирует его стабильность; процесс горения продолжается до достижения заданной мощности с заданным соотношением воздух/газ.

Регулировка реле давления воздуха

Реле давления воздуха обеспечивает защиту горелки и ее блокировку при отсутствии давления воздуха горения. Отрегулируйте его на величину на 15% ниже давления воздуха, поступающего на горелку при ее работе с номинальной мощностью, и убедитесь, что значение CO не превышает 1%.

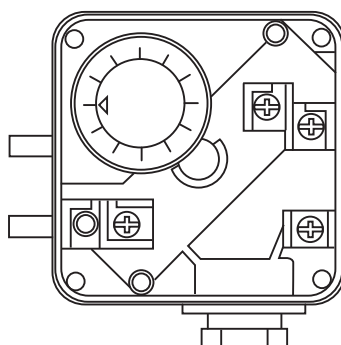


рис. 8

Регулировка реле минимального давления газа

Реле минимального давления газа исключает запуск горелки или останавливает ее в случае, когда давление газа опускается до величины, приводящей к его срабатыванию. Если давление газа не соответствует предусмотренному минимальному значению, то реле следует регулировать на 40% ниже давления газа, которое имеется при максимальном расходе.

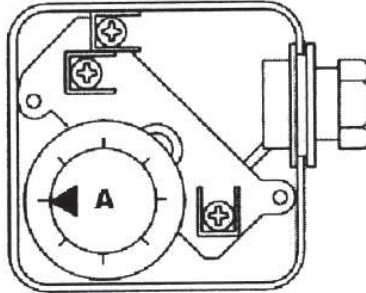


рис. 9

Контроль ионизационного тока

Величина ионизационного тока должна составлять не менее 1 мкА и не иметь сильных пульсаций. Контроль наличия пламени осуществляется за счет использования эффекта создания и выпрямления ионизационного тока при появлении пламени. Усилитель сигнала детектора реагирует только на постоянную составляющую ионизационного тока. Короткое замыкание между ионизационным детектором и массой приводит к блокировке горелки.

Измерительная цепь

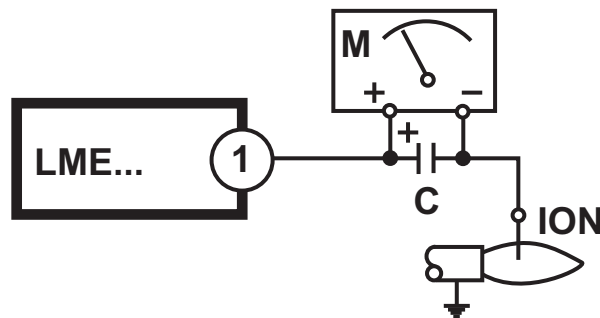


рис. 10

Обозначения

- C** Электролитический конденсатор 100...470 мкФ; DC 10...25 В
- ION** Ионизационный детектор
- M** Микроамперметр, R_i макс. 5000 Вт

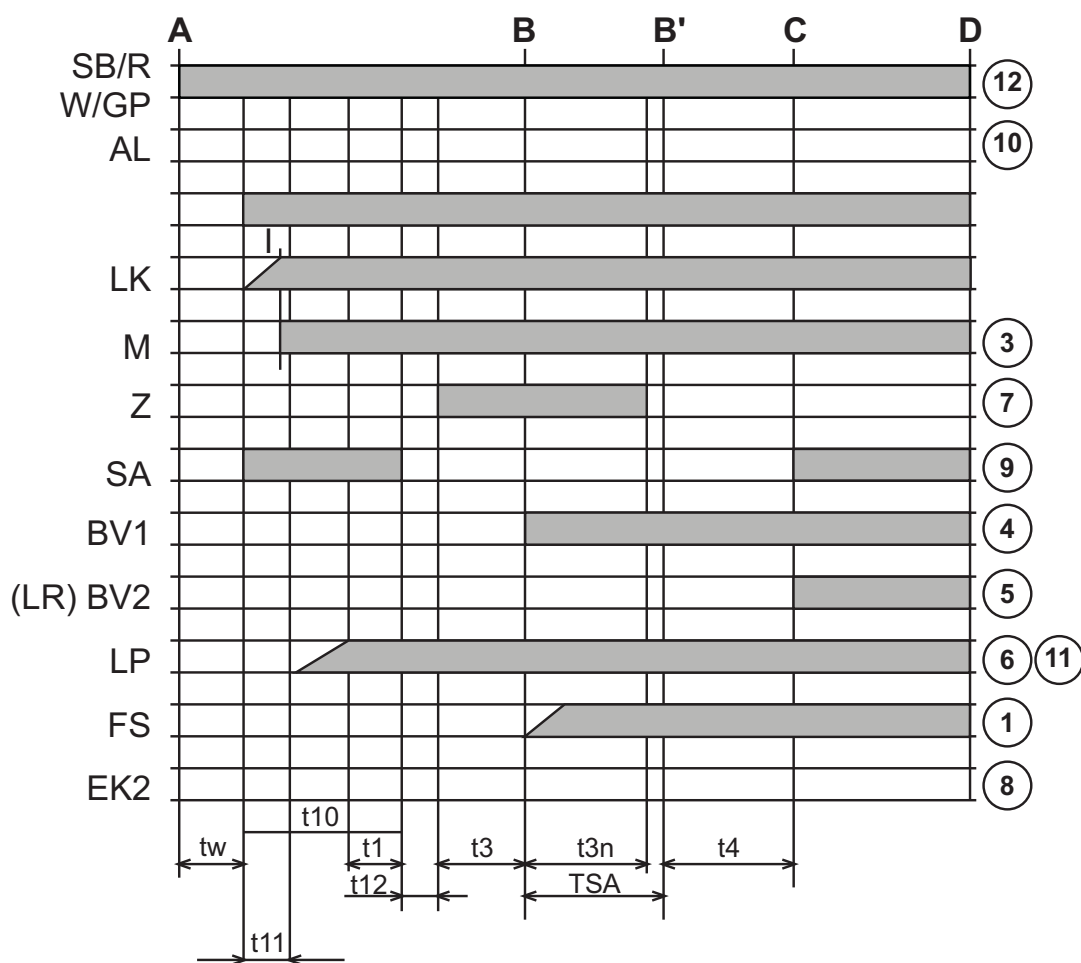


рис. 11

Обозначения

A	Запуск	R	Термостат или реле давления
C	Горелка в рабочем режиме	SA	Сервопривод
D	Выключение по команде от R	SB	Предохранительный термостат
	• горелка немедленно выключается	TSA	Время безопасности при включении
	• устройство контроля пламени устанавливается в состояние готовности к выполнению новой операции запуска	W	Регулирующий термостат или реле давления
I	Кулачок 1	Z	Трансформатор розжига
AL	Сигнал неисправности (аварийный)	tw	Время ожидания
BV...	Газовый клапан	t1	Время предварительной промывки
EK2	Дистанционная разблокировка	t3	Время предварительного розжига
FS	Сигнал наличия пламени	t3n	Время розжига в течение TSA
GP	Реле давления газа	t4	Интервал между (Конец TSA-BV2) или (BV1-LR)
LP	Реле давления воздуха	t10	Задержка для получения разрешения от реле давления воздуха
LR	Регулятор мощности горелки	t11	Время хода сервопривода для открытия заслонки (SA)
LK	Воздушная заслонка	t12	Время хода сервопривода для закрытия заслонки (SA)
B-B'	Время стабилизации пламени		
C-D	Работа горелки		
M	Двигатель вентилятора		

Диагностика

Индикация состояния

При запуске горелки выполняется индикация ее состояния с помощью кодов, описанных в следующей таблице:

Таблица цветовых кодов для полихроматического индикатора (светодиода)		
Состояние	Код ошибки	Цвет
Состояние ожидания tw, другие промежуточные состояния	○.....	Не горит
Этап розжига, контролируемый розжиг	● ○ ● ○ ● ○ ● ○ ● ○ ●	Желтый мигающий
Работа, нормальное пламя	□.....	Зеленый
Работа, ненормальное пламя	□ ○ □ ○ □ ○ □ ○ □ ○	Зеленый мигающий
Паразитное пламя при запуске горелки	□ ▲ □ ▲ □ ▲ □ ▲ □ ▲	Зеленый – Красный
Недостаточное напряжение	● ▲ ● ▲ ● ▲ ● ▲ ● ▲	Желтый – Красный
Неисправность, аварийный сигнал	▲.....	Красный
Индикация ошибки (см. таблицу кодов ошибок)	▲ ○ ▲ ○ ▲ ○ ▲ ○	Красный мигающий
Диагностика интерфейса	▲ ▲ ▲ ▲ ▲ ▲ ▲ ▲	Красный мигающий с большой скоростью

.....	Горит постоянно	▲	Красный
○	Не горит	●	Желтый
		□	Зеленый

Диагностика неисправностей После блокировки красная индикаторная лампочка горит постоянным светом. Диагностика неисправностей осуществляется с помощью описанных в следующей таблице кодов ошибки, каждому из которых соответствует определенное число миганий:

	Нажмите кнопку разблокировки и держите ее нажатой более > 3 с	Мигающий код	Не горит	Мигающий код
Лампочка горит				

Таблица кодов ошибок		
Режим мигания красного индикатора (светодиода)	Статус "AL" на клемме 10	Возможные причины
2 мигания ● ● ●	On	Отсутствие сигнала детектора пламени по истечении времени безопасности «TSA» - Неисправность газовых клапанов - Неисправность детектора пламени - Неверная настройка горелки, отсутствие топлива - Розжиг не выполнен, неисправен трансформатор розжига
3 мигания ● ● ●	On	Реле давления воздуха LP неисправно - Исчезновение сигнала давления воздуха по истечении времени t10 - Реле давления воздуха LP залипло в нормальном положении

Таблица кодов ошибок		
4 мигания ••••	On	Паразитное пламя при запуске горелки
5 миганий •••••	On	Не произошла коммутация LP в предусмотренное время - Реле давления воздуха LP залипло в рабочем положении
6 миганий ••••••	On	Не используется
7 миганий •••••••	On	Чрезмерное число срывов пламени при работе (ограничение числа повторов) - Неисправность газовых клапанов - Неисправность детектора пламени или плохое заземление - Неверная настройка горелки
8 миганий ••••••••	On	Не используется
9 миганий •••••••••	On	Не используется
10 миганий ••••••••••	Off	Неверно выполненные соединения или внутренняя ошибка, выходные контакты, другие неисправности
14 миганий ••••••••••••••	On	Контакты CPI не замкнуты

В состоянии диагностики неисправности горелка остается выключенной.

- Горелка погашена
- Индикация внешней неисправности отключена
- Аварийный сигнал AL: клемма 10 под напряжением

Для восстановления работы устройства и начала нового цикла нажмите на 1 с (< менее 3 с) кнопку разблокировки.

Контрольные операции и регулировки, выполняемые во время работы

- Подсоедините анализатор продуктов сгорания к выходу котла и оставьте горелку работать на полную мощность в течение 10 минут; при этом проверьте правильность работы дымохода и удаления продуктов сгорания.
- Проверьте правильность горения и при необходимости отрегулируйте мощность: вначале 2-й ступени, затем 1-й ступени.
- Медленно отрегулируйте газовый клапан (см. рис. 7) до получения необходимого для горения расхода воздуха, при этом контролируйте с помощью анализатора содержание O_2 в продуктах сгорания. Содержание O_2 в продуктах сгорания не должно быть ниже 2,5% (опасность загрязнения окружающей среды в ходе процесса горения) и не выше 5%.
- Включите горелку несколько раз подряд. В случае пульсирующего пламени или проблем с зажиганием выполните также регулировку расхода воздуха с помощью кулачков сервопривода, постоянно контролируя газоанализатором содержание O_2 в продуктах сгорания.
- Удостоверьтесь, что давление в камере сгорания соответствует величине, указанной изготовителем котла
- Выполните комплексный анализ продуктов сгорания, чтобы установить, находится ли их концентрация в пределах, установленных действующими нормами.

3.3 Техническое обслуживание

Техническое обслуживание горелки должно проводиться не реже, чем один раз в год. Операции технического обслуживания должны быть поручены квалифицированным специалистам, имеющим необходимые полномочия.

К основным операциям технического обслуживания относятся:

- проверка и очистка внутренних частей горелки и котла в соответствии с приведенными в следующих параграфах указаниями;
- комплексный анализ процесса горения (через 10 минут после выхода горелки на режим) и проверка правильности выполненных регулировок;

Демонтаж головки горелки



Прежде чем выполнять какие-либо операции по чистке или проверке внутри горелки, необходимо отключить подачу электропитания на горелку, разомкнув рубильник. Также необходимо перекрыть вентиль подачи газа.

Для демонтажа головки горелки см. последовательность операций, приведенную в параграфе 2.3 - Система подачи газа, пункт "Положение электродов".

Контрольные операции, выполняемые на отдельных деталях и узлах

Подача газа

Давление газа должно быть постоянным и соответствовать значению, заданному при установке горелки. Работа системы должна быть бесшумной.

Фильтры

Проверьте и прочистите установленные в магистрали фильтры или замените их, если это необходимо.

Вентилятор

Следите за тем, чтобы внутри вентилятора и на лопастях крыльчатки не накапливалась пыль: она приводит к снижению подачи воздуха.

Головка горелки

Проверьте, чтобы все детали головки горелки не имели повреждений, были установлены надлежащим образом, не имели деформаций, вызванных действием высокой температуры, и не были засорены загрязнителями, поступающими из окружающей среды.

4. ХАРАКТЕРИСТИКИ И ТЕХНИЧЕСКИЕ ДАННЫЕ

4.1 Габаритные размеры

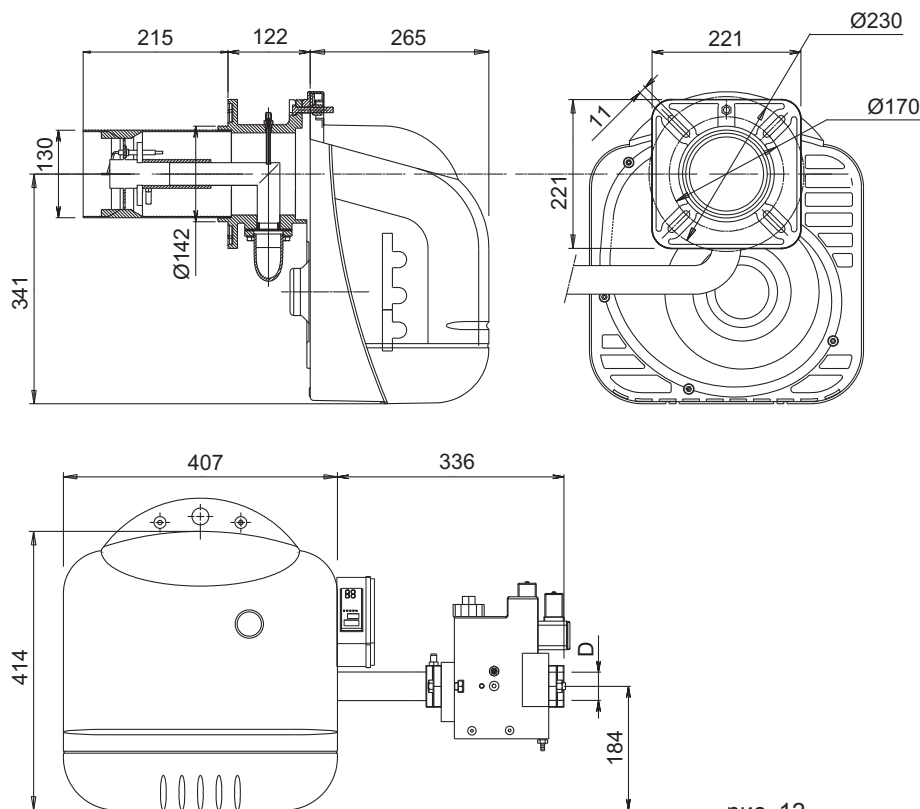


рис. 12

4.2 Общий вид и основные узлы

Обозначения

- 1 Винт регулировки головки
- 2 Трансформатор
- 3 Крышка для осмотра головки горелки
- 4 Разъемы для электрических соединений
- 5 Двигатель
- 6 Реле давления воздуха
- 7 Контрольная аппаратура
- 8 Сервопривод системы регулирования подачи воздуха
- 9 Вентилятор
- 10 Электрод розжига
- 11 Следящий электрод
- 12 Головка горелки
- 13 Реле давления газа
- 14 Патрубок
- 15 Фланец крепления горелки
- 16 Винт для крепления горелки к фланцу
- 17 Фитинг-контрольная точка для измерения давления газа на горелке
- 18 Модулирующий газовый клапан
- 19 Трубка реле давления воздуха-газа

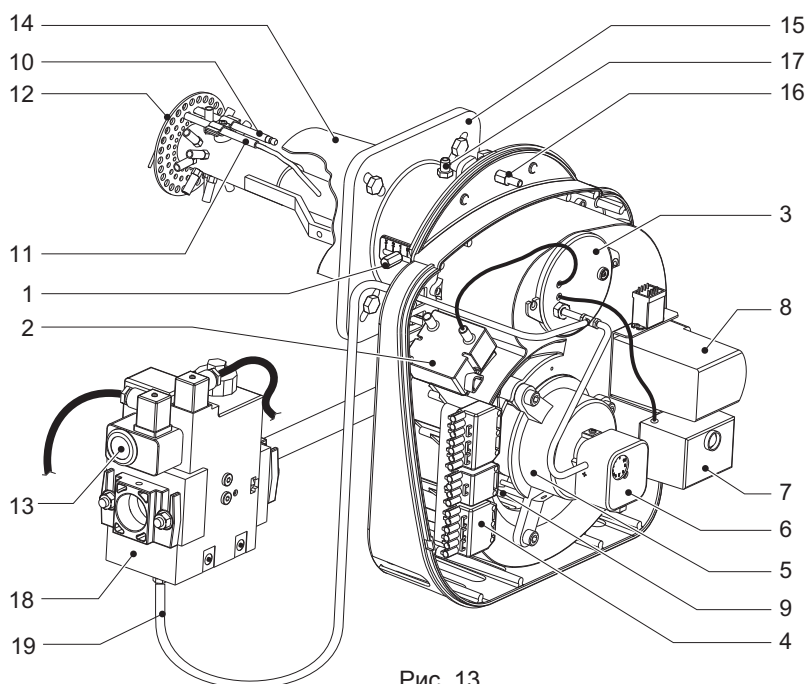


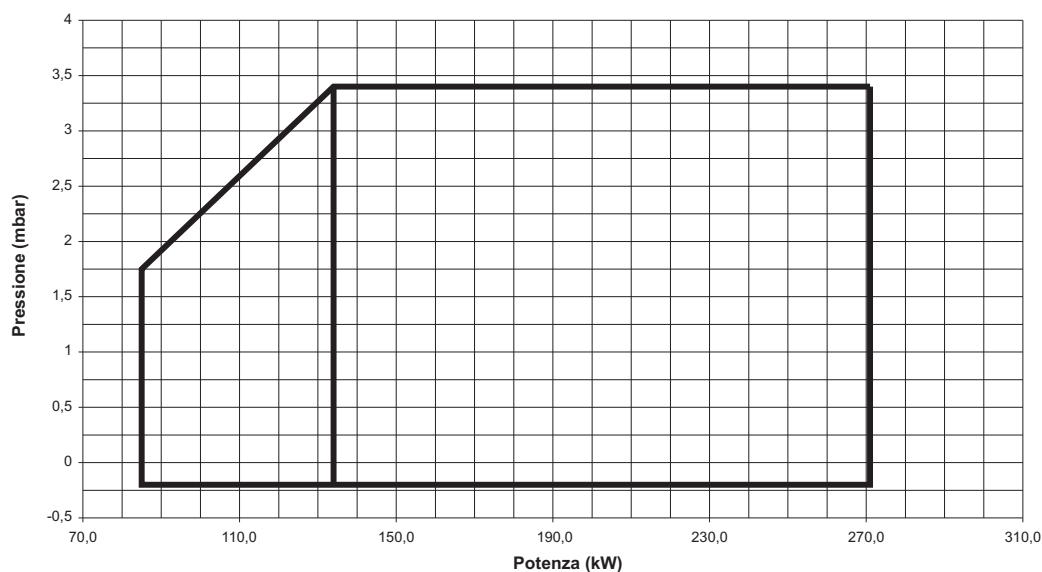
Рис. 13

4.3 Таблица технических данных

Горелка	SUN M20			SUN M30		
	мин. 1-ая ступень	мин. 2-ая ступень	макс. 2-ая ступень	мин. 1-ая ступень	мин. 2-ая ступень	макс. 1-ая ступень
Тепловая мощность	85	135	270	110	150	365
Вентилятор	215-82 42 лопатки					
Газовый клапан "D"	3/4" / 1" 1/4					
Опционный модулирующий регулятор	RWF 40					
Наружн. диаметр головки	95			105		
Однофазный эл.двигатель	370 Вт					
Тип топлива	G20 - G25 - G31					
Электрическое питание	220-240 В 50 Гц					
Тип топлива	G20	G25	G31	G20	G25	G31
Макс. расход газа - Нм/ч	28,6	33,2	кг/ч 21,1	38,6	44,9	кг/ч 28,6
Номинальное давление газа мбар Мин. - Макс	20 35	25 40	30 60	20 35	25 40	30 60

4.4 Рабочий диапазон

SUN M20



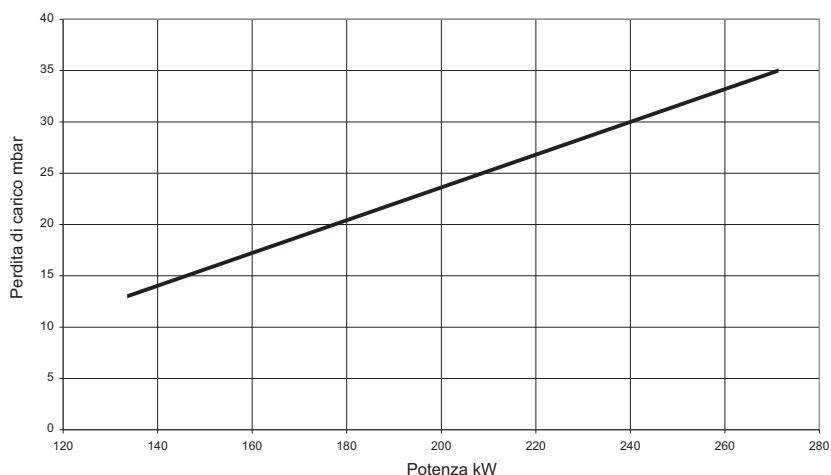
G20

Газовая рампа код 094001X0

Газовая рампа 094001X0 может использоваться при любом давлении в пределах от 20 до 35 мбар.

Газовая рампа код 094000X0

Газовая рампа 094000X0 может использоваться в соответствии с указаниями, приведенными на графике.



Для определения минимального давления газа на входе газовой рампы к величине, полученной из графика, следует добавить величину потерь на стороне продуктов сгорания котла.

G31

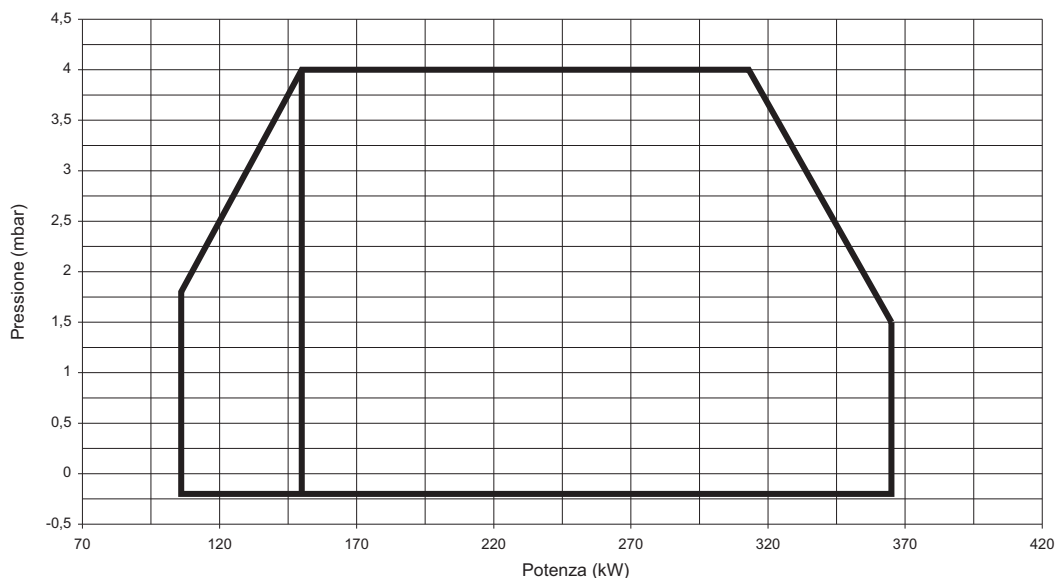
Газовая рампа код 094001X0

Газовая рампа 094001X0 может использоваться при любом давлении в пределах от 20 до 35 мбар.

Газовая рампа код 094000X0

Газовая рампа 094000X0 может использоваться при любом давлении в пределах от 30 до 60 мбар.

SUN M30



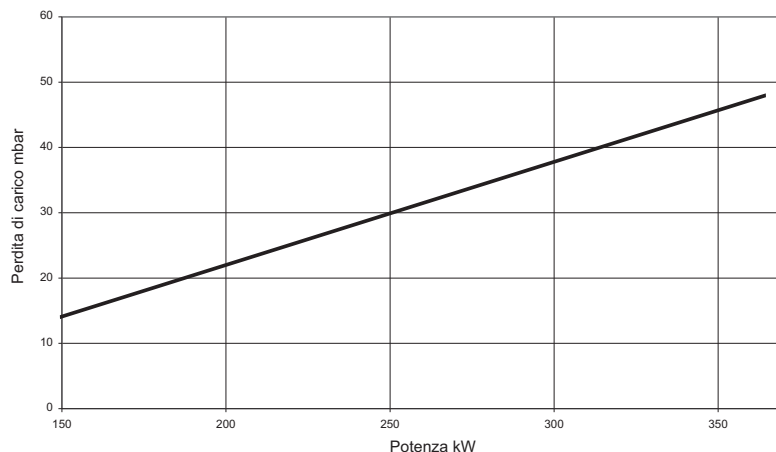
G20

Газовая рампа код 094001X0

Газовая рампа 094001X0 может использоваться при любом давлении в пределах от 20 до 35 мбар.

Газовая рампа код 094000X0

Газовая рампа 094000X0 может использоваться в соответствии с указаниями, приведенными на графике.



Для определения минимального давления газа на входе газовой рампы к величине, полученной из графика, следует добавить величину потерь на стороне продуктов сгорания котла.

G31

Газовая рампа код 094001X0

Газовая рампа 094001X0 может использоваться при любом давлении в пределах от 30 до 60 мбар.

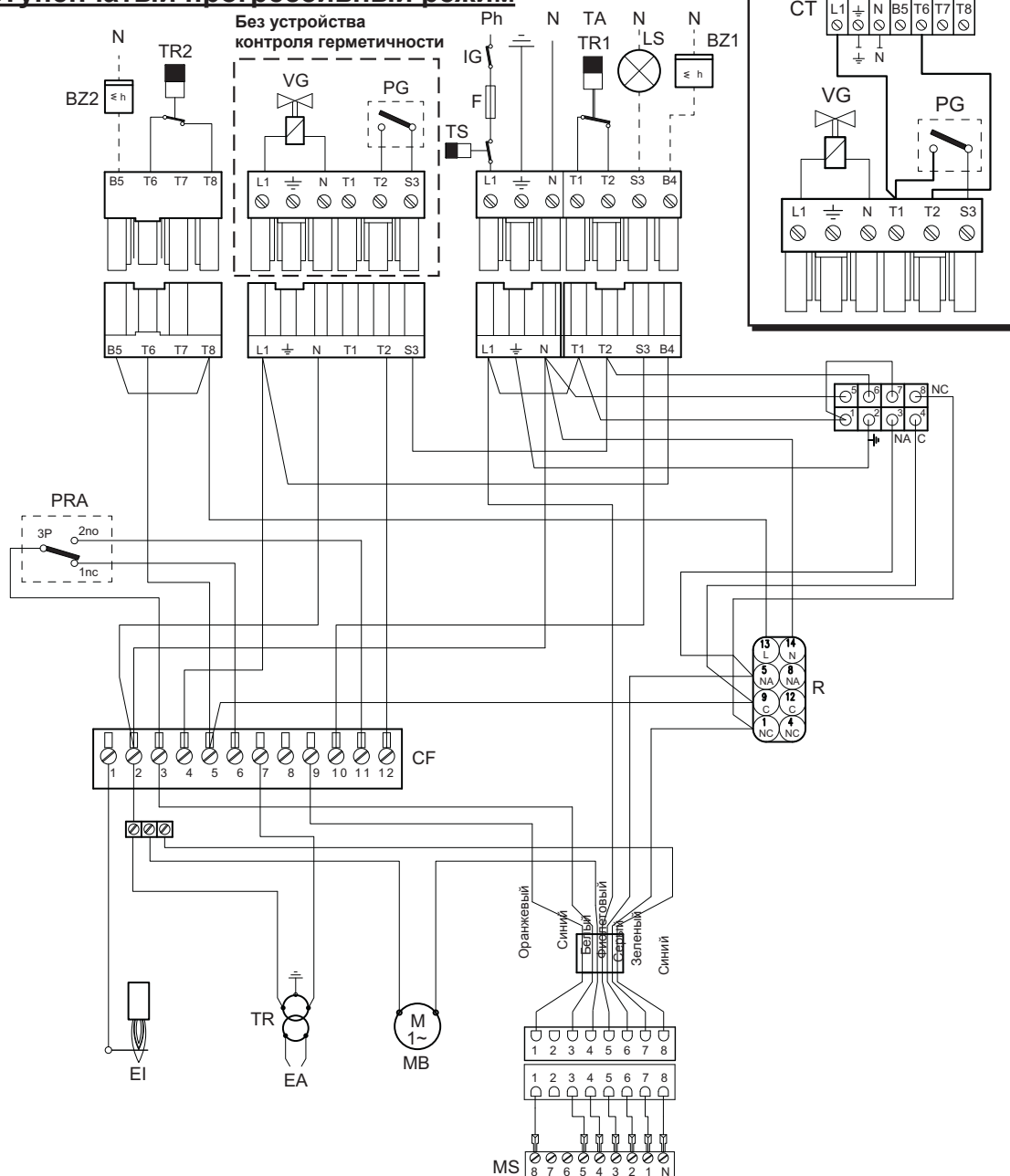
Газовая рампа код 094000X0

Газовая рампа 094000X0 может использоваться при любом давлении в пределах от 30 до 60 мбар.

4.5 Электрическая схема

Двухступенчатый прогрессивный режим

С устройством контроля герметичности



Обозначения

рис. 14

- | | |
|---------------------------------------|---|
| F Плавкий предохранитель | CF Клеммная коробка |
| EI Ионизирующий электрод | R Реле |
| EA Электрод розжига | BZ1 Счетчик наработки 1-й ступени |
| IG Рубильник | BZ12 Счетчик наработки 2-й ступени |
| TS Предохранительный термостат | TR1 Термостат 1-й ступени |
| MB Двигатель горелки | TR2 Термостат 2-й ступени |
| TR Трансформатор розжига | LS Предупредительная индикаторная лампочка |
| VG Газовый клапан | MS Сервопривод воздушной заслонки |
| PG Реле давления газа | CT Устройство контроля герметичности |
| PRA Реле давления воздуха | |



ФЕРРОЛИ СпА

Виа Ритонда 78/а

37047 Сан Бонифачо - Верона - Италия

FERROLI S.p.A.

Via Ritonda 78/a

37047 San Bonifacio - Verona - ITALY

www.ferroli.it

www.ferroli.ru

**ЕДИНЫЙ ЦЕНТР
ТЕХНИЧЕСКОЙ ПОДДЕРЖКИ**

8(800) 555 00 68

МЕЖДУГОРОДНОЕ СОЕДИНЕНИЕ БЕСПЛАТНО

www.odinremont.ru

MADE IN ITALY