

ТЕХНИЧЕСКИ ПАСПОРТ. ИНСТРУКЦИЯ за МОНТАЖ и ЕКСПЛОАТАЦИЯ

► **BG**

Котел на твърдо гориво серия WBS

ТЕХНИЧЕСКИЙ ПАСПОРТ. ИНСТРУКЦИЯ к МОНТАЖУ и ЭКСПЛУАТАЦИИ

► **RU**

котлов на твердом топливе серии BURNiT WBS

ΤΕΧΝΙΚΟ ΔΙΑΒΑΤΗΡΙΟ. ΟΔΗΓΙΕΣ ΓΙΑ ΤΗΝ ΕΓΚΑΤΑΣΤΑΣΗ ΚΑΙ ΛΕΙΤΟΥΡΓΙΑ

► **GR**

Λέβητων Στερεών Καυσίμων Σειρά WBS

PASAPORT TEHNIC. INSTRUCȚII de MONTAJ si EXPLOATARE

► **RO**

a cazanului pe combustibil solid WBS



model:

serial №:

СЪДЪРЖАНИЕ

1.	ОБЯСНЕНИЕ НА СИМВОЛИТЕ И УКАЗАНИЕ ЗА БЕЗОПАСНОСТ	3
1.1.	Обяснение на символите	3
1.2.	Указания за помещението за монтаж на котела	3
1.2.1.	Указания за инсталатора	3
1.2.2.	Указания за потребителя на инсталацията	3
1.2.3.	Минимални отстояния при монтаж и запалимост на строителни материали	4
2.	ОПИСАНИЕ НА ИЗДЕЛИЕТО	4
3.	ГОРИВА	4
4.	ТРАНСПОРТИРАНЕ НА КОТЕЛА	5
5.	ДОСТАВКА НА КОТЕЛА	5
6.	МОНТАЖ НА ОТОПЛИТЕЛНИЯ КОТЕЛ	5
6.1.	Изисквания	5
6.2.	Монтаж/демонтаж на обшивката на котела	6
6.3.	Проверка за добро уплътняване на вратите	6
7.	ИНСТАЛИРАНЕ НА ОТОПЛИТЕЛНИЯ КОТЕЛ	6
7.1.	Свързване на котела към комин	6
7.2.	Свързване на терморегулатор - регулатор за въздушен поток	6
7.3.	Свързване обезопасителния топлообменник	6
7.4.	Свързване на котела към отоплителната инсталация	6
7.5.	Схеми на свързване	8
8.	ПЪЛНЕНЕ НА ОТОПЛИТЕЛНАТА ИНСТАЛАЦИЯ	8
9.	ЕКСПЛОАТАЦИЯ НА КОТЕЛА	8
9.1.	Зареждане и запалване на котела	8
9.2.	Регулиране на котела посредством термостатичния регулатор на тягата	8
9.3.	Почистване на котела	9
9.4.	Важни препоръки за дълготрайна и правилна експлоатация на котела	9
10.	ГАРАНЦИОННИ УСЛОВИЯ	9
11.	ТЕХНИЧЕСКИ ХАРАКТЕРИСТИКИ НА КОТЕЛ НА ТЪВРДО ГОРИВО WBS	9
11.1.	Общи характеристики	9
11.2.	Технически параметри	10
12.	РЕЦИКЛИРАНЕ И ИЗХВЪРЛЯНЕ	11
	ПРИЛОЖЕНИЕ - Схеми	40

1. ОБЯСНЕНИЕ НА СИМВОЛИТЕ И УКАЗАНИЕ ЗА БЕЗОПАСНОСТ

1.1. Обяснение на символите



ВНИМАНИЕ! - Важна препоръка или предупреждение, касаещо условията за безопасност при монтаж и експлоатация на отоплителния котел.



ОПАСНОСТ! - поради неизправност или неправилна употреба могат да настъпят телесни повреди или да бъде застрашен живота на хора и животни.



ОПАСНОСТ ОТ ПОЖАР! - поради неизправност или неправилен монтаж и експлоатация може да възникне пожар.



ИНФОРМАЦИЯ - Важна информация за правилната експлоатация на изделието.

1.2. Изисквания към помещението за монтаж на котела

Настоящата инструкция съдържа важна информация за безопасен и правилен монтаж, пуск в експлоатация, безаварийно обслужване и поддръжка на отоплителния котел.

Отоплителният котел може да се използва за отопление на помещения, само по начина, описан в настоящата инструкция.

Обърнете внимание на данните за типа на котела върху производствения стикер и на техническите данни в глава 12, за да осигурите правилна експлоатация на изделието.

1.2.1. Указания за инсталатора

При инсталиране и експлоатация трябва да се спазват специфичните за конкретната държава предписания и норми:

- местните строителни разпоредби за монтиране, захранване с въздух и извеждане на отработените газове, както и за подвързване с комин.
- разпоредбите и нормите за оборудване на отоплителната инсталация със съоръжения за безопасност.



ОПАСНОСТ от пожар при изгаряне на запалими материали или течности.

-Запалими материали/течности да не се оставят в непосредствена близост до отоплителния котел.

-Посочете на потребителя на инсталацията допустимите минимални отстояния до околни предмети.



Използвайте само оригинални части BURNIT



Оторизирианият инсталатор/сервис е длъжен да обучи потребителя за експлоатация и почистване на котела.



ОПАСНОСТ от отравяне, задушаване. Недостатъчния приток на свеж въздух в котелното помещение може да доведе до опасно изтичане на отработени газове по време на експлоатация на котела.

-Уверете се, че отворите за входящ и отработен въздух не са запушени или затворени.

-Ако не бъдат отстранени неизправностите незабавно, котелът не трябва да бъде експлоатиран, а потребителят - да бъде писмено информиран относно неизправността и произтичащата от нея опасност.

1.2.2. Указания за потребителя на инсталацията



ОПАСНОСТ от отравяне или експлозия. Възможно е отделяне на отровни газове при изгаряне на отпадъци, пластмаси, течности.

-Използвайте само посочените в настоящата инструкция горива.

-При опасност от експлозия, запалване, или изпускане на отработени газове в помещението, спрете отоплителния котел от експлоатация.



ВНИМАНИЕ! Опасност от нараняване / повреда на инсталацията поради некомпетентна експлоатация

-Отоплителният котел може да бъде обслужван само от лица, които са запознати с инструкциите за употреба.

-Като потребител Ви е позволено само да пускате котела в експлоатация, да настроите температурата на котела, да извеждате котела от експлоатация и да го почиствате.

-Забранява се достъпът на деца без надзор в помещение с работещ котел.



Оторизирианият инсталатор/сервис е длъжен да обучи потребителя за експлоатация и почистване на котела.

Правила за безопасност, при експлоатация от потребителя:

- Експлоатирайте отоплителния котел с максимална температура от **85°C**, за целта, проверявайте периодично котелното помещение.
- Не използвайте запалителни течности при запалване на огъня, както и за увеличаване на мощността на котела.
- Събирайте пепелта в негорим съд с капак.
- Почиствайте повърхността на отоплителния котел само с негорими средства.
- Не поставяйте горими предмети върху отоплителния котел или в негова близост. (виж схема за минимални отстояния)

-Не съхранявайте горими материали в котелното помещение.

1.2.3. Минимални отстояния при монтаж и запалимост на строителни материали

Във Вашата страна е възможно да ваят други минимални отстояния от долу посочените. Моля, консултирайте се с Вашия инсталатор.

Минималното отстояние на отоплителния котел или тръбата за отработените газове от предмети и стени трябва да бъде не по-малко от 200 мм.

Схема 1. Препоръчително отстояние на котела от стените /виж стр. 40/

С цел обща безопасност препоръчваме котелът да се постави върху фундамент с височина 100 мм от материал клас А, виж таблица 1.

Таблица 1. Запалимост на строителните материали

Клас А - негорими	Камък, тухли, керамични плочки, печена глина, разтвори, мазилка без органични добавки.
Клас В - трудно горими	Плочи гипсокартон, базалтов филц, стъклен фазер, AKUMIN, Izomin, Rajolit, Lignos, Velox, Heraklit.
Клас С1/С2 - средно горими	Дървесина бук, дъб, Дървесина иглолистни, напластена дървесина
Клас С3 - лесно горими	Асфалт, картон, целулоза, катран, дървен фазер, корк, полиуретан, полиетилен.

2. ОПИСАНИЕ НА ИЗДЕЛИЕТО

Котелът WBS е конструиран за изгаряне на твърдо гориво - дърва, дървесни брикети клас В и въглища. Предназначен е за отопление на средни и големи помещения и е с възможност за монтиране на пелетна, газова или нафтова горелка.

Тестван съгласно европейските норми EN 303-5, клас 3.

- **Конструкция.** Котелното тяло е изработено от висококачествена котелна стомана с дебелина 5 мм за горивната камера и 3 мм за водната риза.
- **Конвенционален.** Котел с опростен и лесен за експлоатация дизайн. Процесът на горене се контролира от термостатичен регулатор на тягата, който е изцяло механично съоръжение с висока степен на надеждност. По този начин чрез регулиране на подавания към горивната камера въздух се постига оптимален работен режим на котела.

- **Ефективен.** За подобрен топлообмен, отделените при горенето газове в камерата описват триходов път. Водната риза обгръща изцяло горивната камера за максимално оползотворяване на отделената топлина. Котелното тяло е изолирано от външната среда чрез високотемпературна вата с дебелина 50 мм.
- **Сигурен.** Теплообменната тръбна решетка на водната риза е защитена от сменяема метална скара. Елементи за безопасност гарантират сигурната работа на котела.
- **Универсален.** Предназначен за изгаряне на твърдо гориво, с възможност за адаптиране за друг вид гориво, чрез монтаж на пелетна, газова или нафтова горелка на предвиден за целта фланец на долната врата на котела.
- **Врата за зареждане с гориво**
- **Врата за почистване**
- **Въздушни клапи за регулиране на постъпващият въздух**
- **Термостатичен регулатор на тягата**
- **Клапа в изхода на комина за регулиране на тягата**
- **Предпазен топлообменник**
- **Предпазни устройства на котела**

3. ГОРИВА

Отоплителният котел може да работи само с естествена и нетретирана дървесина, и въглища. Могат да се използват също пресовани горива и брикети. Дължината на дървата може да е от 330 mm до 500 mm. Влажността в горивото трябва да е не по-висока от **20%**.

За максимално оползотворяване на топлинната калоричност на дървесината препоръчваме да се използва дървесина, която е сушена в период на **1,5 - 2** години. Високият процент влага в дървесината намалява нейната калоричност, а от там и мощността на котела.

Схема 2. Зависимост на калоричността на дървесината спрямо влагата в нея / виж стр. 40/

Таблица 2. Калоричност на най-разпространените дървесини

Вид дървесина	Енергия, съдържаща се в 1 кг.		
	kcal	kJoule	kWh
Смърч	3900	16250	4,5
Бор	3800	15800	4,4
Бреза	3750	15500	4,3
Дъб	3600	15100	4,2
Бук	3450	14400	4,0

4. ТРАНСПОРТИРАНЕ НА КОТЕЛА

Препоръчваме транспортирането на отоплителния котел в опакован вид върху палета до мястото за монтаж. При транспортиране и монтаж, в зависимост от теглото, да се използват подходящи средства за безопасност, в съотв. с Директива 2006/42/СЕ.

При транспортиране на изделия, с тегло надвишаващо 30 кг, изисква използването на транспортна количка, мотокар или други повдигачи.

Котелът е стабилно захванат с помощта на крепежни елементи към дървен палет.



Важно: При инсталиране на котела да се премахне дървения палет на който е поставен котела, като се развият болтовете съединения с помощта на ключ S13.

Таблица 3. Габаритни размери на модел WBS

Модел WBS	A, mm	B, mm	C, mm	D, mm	Тегло, kg
20 kW	560	1020	125	1225	210
25 kW	560	1020	125	1225	230
30 kW	560	1020	125	1225	250
40 kW	660	1080	125	1225	290
50 kW	660	1080	125	1225	315
70 kW	720	1200	125	1375	385
90 kW	720	1200	125	1375	420
110 kW	780	1200	125	1375	450

Схема 3. Габаритни размери котел и палет, модел WBS /виж стр. 40/

5. ДОСТАВКА НА КОТЕЛА

- При доставка проверете целостта на опаковката.
- Проверете дали сте получили всички компоненти. Доставката на котела включва:

- 1) Котелно тяло с котелни врати
- 2) Предпазен клапан на 3 bar.
- 3) Ръжен

4) Четка за почистване

5) Технически паспорт. Инструкция за монтаж и експлоатация

6) Сервизна книжка и Гаранционна карта

Ако откриете липса на компонент се обърнете към вашия доставчик.

6. МОНТАЖ НА ОТОПЛИТЕЛНИЯ КОТЕЛ



Монтирането, инсталацията и настройката на котела трябва да бъде извършено от оторизиран за целта специалист. Инсталаторът се задължава да посочи на потребителя на инсталацията минималните отстояния до запалими материали и течности.

6.1. Изисквания:

- Котелното помещение трябва да бъде обезопасено срещу замръзване;
- В котелното помещение да е осигурен постоянен достъп на въздух, необходим за горенето;
- Котлите не трябва да бъдат поставяни в обитаеми помещения;
- Всяко котелно помещение трябва да има правилно изчислен вентилационен отвор съгласно котелната мощност. Отворът трябва да бъде защитен с мрежа или решетка.
- Големината на вентилационния отвор се изчислява по формулата:

A=6,02*Q - където:

A - повърхността на отвора в см,

Q - мощността на котела в kW

- Отстранете опаковъчния материал без да замърсявате околната среда;
- Спазвайте предписанията на строителния надзор, особено актуалната Наредба за горивни устройства и съхранение на горивни материали, относно строителните изисквания към помещенията за монтаж както и за вентилацията;
- Котелът трябва да бъде поставен на фундамент с по-голяма площ от основата на отоплителния котел съгласно схема 1;
- Котелът трябва да бъде позициониран така, че да може да бъде почистван и обслужван възможно най-лесно;
- Инсталирането трябва да бъде изпълнено съгласно схема 1 за монтаж, която е дадена с включена обшивка към котела;
- Не трябва да се поставят предмети от горими материали и течности върху/в близост до котела;

Последователност на сглобяване:

Стъпка 1:	Монтиране на страничните панели към фундамента посредством 2 бр. нит М8 x 16 мм.
Стъпка 2:	Монтиране на задния панел към фундамента посредством 2 бр. нит М8 x 16мм. и към страничните панели посредством 2 бр. винт М5 x 16 мм.
Стъпка 3:	Монтиране на предния долен панел към страничните посредством 2 бр. винт М5 x 16 мм.
Стъпка 4:	Монтиране на предния горен панел към страничните посредством 2 бр. винт М5 x 16 мм.
Стъпка 5:	Монтиране на температурния индикатор чрез поставяне на осезателя в гилзата за датчик.
Стъпка 6:	Монтиране на горния капак към страничните панели посредством 4 бр. винт М5 x 16 мм.

* **Необходим инструмент при сглобяване на обшивката - винтоверт (отвертка с кръстат накрайник).**

6.2. Монтаж/демонтаж на обшивката на котела

Схема 4. Елементи на обшивката на котел WBS /виж стр. 41/

Таблица 4

№	Наименование	бр
1	Страничен панел с изолация	2
2	Заден панел с изолация	1
3	Преден долен панел с изолация	1
4	Преден горен панел с изолация	1
5	Горен капак с изолация и термометър	1
6	Фундамент	1
7	Винт М5 x 16 мм	10
8	Нит М8 x 16 мм	6
9	Температурен индикатор	1
10	Осезател	1
11	Гилза за датчик	1

6.2. Проверка за добро уплътняване на вратите

Отворете вратите на котела. Поставете хартиени ленти от четирите страни на вратите и затворете, така че една част от лентите да се подават навън. Дръпнете хартиените ленти. Ако се късат при вадене, вратите са уплътнени.



Внимание! Не доброто регулиране на пантите може да доведе до засмукване на въздух от вратите и неконтролируемо горене на котела.

7. ИНСТАЛИРАНЕ НА ОТОПЛИТЕЛНИЯ КОТЕЛ

7.1. Свързване на котела към комин

Свързването на котела към комин винаги трябва да бъде в съответствие с действащите стандарти и правила. Коминът трябва да осигурява достатъчно тяга за отвеждане на дима при всякакви условия. За правилното функциониране на котела е необходимо правилно оразмеряване на самия комин, т.к. от неговата тяга зависи изгарянето, мощността и живота на котела.

Тягата на комина е във функционална зависимост с неговото сечение, височина и грапавина на вътрешните стени. Котелът трябва да бъде свързан към самостоятелен комин. Диаметърът на комина не трябва да бъде по-малък от изхода на котела. Димоотводът трябва да се свърже към отвора на комина. По отношение на механичните свойства димоотводът трябва да бъде здрав и добре уплътнен (за да се избегне отделянето на газове) и да позволява леснодостъпно почистване отвътре. Вътрешното сечение на димоотвода не трябва да превишава по размери светлото сечение на комина и не трябва да се стеснява. Не се препоръчва използването на колена.

Вратата за почистване трябва да бъде инсталирана в най-ниската част на комина. Стенният комин трябва да бъде трипластов, като средният пласт е от минерална вата. Като дебелината на изолацията трябва да бъде не по-малка от 30 мм, при монтиране на комина вътре в сградата и 50 мм дебелина при монтиране отвън.

Схема 5. Зависимост между мощността на котела и параметрите на комина /виж стр. 41/

1. Номинална отоплителна мощност в киловати;
2. Дължина на комина в метри;
3. Диаметър на комина в см;
4. Голене на дърва + въглища;



Данните, посочени в схемата са ориентировъчни. Тягата зависи от диаметъра, височината, неравностите на повърхността на комина и разликата в температурата между продуктите за изгаряне и външния въздух. Ние ви препоръчваме използването на комин с накрайник. Специалистът по отоплението трябва да направи точно оразмеряване на комина.

Вътрешният диаметър на комина зависи от реалната му височина и мощността на котела (виж схема 4). Моля поверете избора на комин и неговото монтиране на квалифициран специалист. Изискваното разстояние между котела и комина е 300 - 600 мм.

7.2. Свързване на терморегулатор - регулатор за въздушен поток

Демонтирайте лоста и болта, и завийте регулатора към котела както е показано в схема 5. Подвържете го посредством веригата към клапата на долната врата на котела. Регулирайте клапата (виж т. 9.2.).

Схема 6 /виж стр. 42/



7.3. Свързване на обезопасителния топлообменник



Извършва се от оторизиран за целта специалист /сервиз.

Отоплителният котел WBS е оборудван с обезопасителен топлообменник (охлаждащ кръг). Той се свързва с термостатичен вентил към водопреносната мрежа. При прегряване, термостатичният вентил пропуска студена вода от водопреносната мрежа, която преминава през топлообменника и отнема топлината от котела. След извършения топлообмен, водата се изхвърля в канализацията. Обезопасителния топлообменник осигурява безопасното извеждане на излишната топлина без необходимост от допълнителна енергия. По този начин се гарантира, че водата във водната риза на котела няма да надвиши 95°C.

Минималното работно налягане на охлаждащата вода, протичаща през обезопасителния топлообменник от водопреносната мрежа трябва

да е в рамките на 2 ÷ 10 bar. Необходим е дебит на-малко 12 литра/мин.

Свържете обезопасителния топло-обменник според хидравличната схема с термостатичен вентил. На входа преди термостатичния вентил монтирайте филтър.

Схема 7. Свързване на обезопасителния топлообменник /виж стр. 42/

1. Водоснабдителна мрежа (налягане 6-10 bar)
2. Дренаж (канализация)
3. Котел WBS
4. Вход обезопасителен топлообменник
5. Сензор за BVTS клапан
6. Изход обезопасителен топлообменник

7.4. Свързване на котела към отоплителната инсталация.



Извършва се от оторизиран за целта специалист /сервиз.

Когато котелът е свързан към отоплителна система и задължително да се монтира предпазен клапан на 3 bar и разширителен съд. Между предпазния клапан, разширителния съд и котела не трябва да има никакви спирателни елементи.



Задължително да се монтира трипътен вентил (Laddomat или друг) или четирипътен смесител, осигуряващ мин. температура на постъпващия в котела топлоносител от отоплителната инсталация да е 65°C.

Таблица 4. Възможни проблеми и тяхното предотвратяване

Причина	Отстраняване
Увреждане на инсталацията	
1. Поради неуплътнени връзки	1. Инсталирайте свързващите тръбопроводи без напрежение към връзките на котела. Свържете изхода на отопл. инсталация към връзка В. Свържете входа на отопл. инсталация към връзка А. Монтирайте на изхода за източване крана У, който е включен в комплекта.
2. Поради натрупване на отлагания. Чрез образуването на конденз и катран може да се влоши работата и намали животът на отоплителния котел. Температурата на входа трябва да е най-малко 65°C, температурата на котелната вода на изхода трябва да бъде с темп. между 80°C и 85°C.	2. Задължително е инсталирането на трипътен термостатичен вентил, който да предотвратява понижението на температурата на входа под 65°C. - С цел удължаване на експлоатационния живот на котела е препоръчително инсталирането на буферен съд с вместимост 55 л. на kW инсталирана мощност.
3. Поради замръзване	3. Ако отоплителната инсталация включително тръбната мрежа не е изградена със защита от замръзване, препоръчваме Ви да натълните отоплителната инсталация с течност с ниска точка на замръзване и средство за защита от корозия и замръзване.
Мощността е твърде ниска	
1. Тягата е недостатъчна	1. Проверете състоянието на комина и измерете тягата. (прави се от оторизиран сервиз)
2. Отоплителната стойност на горивото е твърде ниска.	2. Уверете се, че използвате достатъчно сухо гориво. При използване на гориво с висока степен на влага е възможно котела да работи за определен период след презареждането с чувствително намалена мощност докато се изсуши горивото в горивната камера.

3. Наличие на отлагания от сажди и/или катрани по клапата за изгорели газове в горната камера, които пречат за нейното плътно затваряне.

4. Наличие на отлагания от сажди и/или катрани по димогарните тръби на водната риза в задната част на котела.

3. Почистете клапата за изгорели газове и се уверете, че при движение на лоста и за отваряне и затваряне тя уплътнява добре отворът за изгорели газове в горната горивна камера. (Прави се от оторизиран сервиз)

4. Почистете посредством четката от комплекта с почистващи инструменти топло обменната повърхност на димогарните тръби. След като ги почистите отстранете саждите през ревизионният отвор в задната част на котела. Прави се от оторизиран сервиз.

Висока температура на котелната вода и едновременно ниска температура на отоплителните тела.

1. Хидравличното съпротивление е твърде високо.
2. Въздух в системата
3. Неработеща циркулационна помпа

Уверете се, че циркулационната помпа е добре подбрана и отоплителната инсталация е добре оразмерена. (Задължително се обърнете към Вашият инсталатор.)

7.5. Схеми на свързване



Извършват се от оторизиран за целта специалист / сервиз.

Схема 8. Свързване на котел WBS с трипътен вентил /виж стр. 43/

Схема 9. Свързване на котел WBS с буферен съд P и трипътен вентил /виж стр. 44/

Схема 10. Свързване на котел WBS с комби бойлер KSC2, слънчев панел-колектор PK и трипътен вентил /виж стр. 45/

Схема 11. Свързване на котел WBS със соларен бойлер SON, буферен съд P, слънчев панел-колектор PK и трипътен вентил /виж стр. 46/

8. ПЪЛНЕНЕ НА ОТОПЛИТЕЛНАТА ИНСТАЛАЦИЯ

Таблица 5

Проблем	Предотвратяване
Възможност за повреда на инсталацията поради напрежение в материала вследствие на температурни разлики.	Пълнете отоплителната инсталация само в студено състояние (входната температура трябва да е не повече от 40°C).
Опасност от повреждане на инсталацията поради натрупване на отлагания. Образуването на конденз и отлагането на катран може да намалят живота на котела.	- Не експлоатирайте отоплителния котел дълго време в режим на частично натоварване. - Температурата на входа на котела трябва да е не по-малко от 65°C, температурата на котелната вода трябва да бъде между 80°C и 85°C. - За подгрев на топла вода през лятото използвайте котела за кратко.

9. ЕКСПЛОАТАЦИЯ НА КОТЕЛА

9.1. Зареждане и запалване на котела

При първоначално запалване на котела се образува кондензат, който в последствие изтича (не става дума за повреда на котела).

Горивото се зарежда през горната горивна камера, като се препоръчва парчетата дърво да са с дължината на горивната камера и да бъдат добре подредени с възможно най-малки въздушни междини. Двете врати на котела трябва да бъдат затворени и уплътнени. Включва се контролера задава се максималната температура на котела и в зависимост от използваното гориво посредством газ анализатор се регулира мощността на вентилатора и тягата на комина.

При изгарянето на влажен дървен материал котелът не работи ефективно и има следните последствия:

- значително се повишава потреблението на

гориво;

- не се достига желаната мощност;

- срокът на живот на котела и комина се понижават.

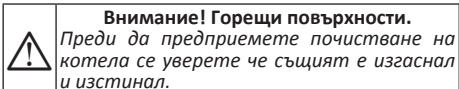


Да се поддържа работна температура между 70°C и 80°C.

9.2. Регулиране на котела посредством термостатичния регулатор на тягата

Регулиране. Загрейте котела до 80°C. Регулиращият вентил се поставя в положение, което да отговаря на температурата, отчетена от термометъра. При вертикален монтаж са валидни червените цифри и червената индикаторна точка. Изпробване функциите на терморегулатора. Чрез регулиращия вентил настройте температурата, отчетена от термометъра на котела. При максимална температура 95°C, клапата трябва да бъде затворена.

9.3. Почистване на котела

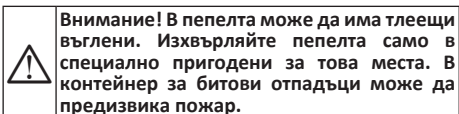


Почистването на котела трябва да се извършва периодично и качествено през период от 3 до 5 дни. Пепелта натрупана в горивна камера, кондензираната влага и катранените отлагания значително понижават продължителността на живота и мощността на котела, и влошават свойствата на топлообменната му повърхност.

При започване на нов отоплителен сезон се препоръчва почистване на котела от компетентен сервиз.

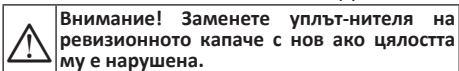
Препоръчваме почистване на контейнера за пепел в интервал от 3 до 5 дни в зависимост от използваното гориво.

При нужда почистете пепелта по димогарните тръби. Използвайте греблото.

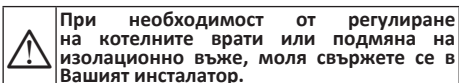


9.3.1. Подготовка за нов отоплителен сезон. Препоръчителни процедури за поддържане на котела:

1. Демонтирайте вътрешните предпазни вратички в горивната камера на котела. Почистете старателно горивната камера на котела с металната четка от комплекта. Премахнете наслоените катрани и саждите. Те влошават нормалното топлоотдаване.
2. Почистете добре водните ребра. Отстранете натрупаните по тях пепел и сажди като използвате греблото и четката от комплекцията.
3. Демонтирайте ревизионното капаче под комина на котела и почистете пепелта, натрупана там.



4. Почистете добре металната скара в долната част на котела. Проверете дали процепите между димогарните тръби са почистени добре. Наличието на катрани или негорими материали в горивната камера на котела влошават нормалният горивен процес.



9.4. Важни препоръки за дълготрайна и правилна експлоатация на котела

-Извършвайте периодична профилак-тика на котела, съгласно указанията в точка 9.3.

-Допустима влажност на използваното гориво не трябва да надхвърля **15% ± 20%**.

-При отделянето на газ в горивната камера могат да се образуват катрани и кондензати (киселини). За целта се инсталира смесителен вентил, който се регулира така, че минималната температура на връщащата се вода в котела да бъде **65°C**. Това удължава живота на котела и неговата гаранция. Работната температура на водата в котела трябва да е в диапазон **70°C ÷ 80°C**.

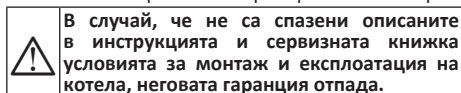
-Не се препоръчва продължителна експлоатация на котела при мощност по-ниска от **50%**.

-При използването на циркуляционна помпа, работата на котела трябва да се управлява от отделен термостат, за да се осигури предписаната номинална температура на връщащата се вода.

-Екологичната работа на котела е при номинална мощност.

-Препоръчително е инсталирането на акумулиращ резервоар и помпен тип група с термостатичен смесителен вентил към котела. Обемът на акумулиращия съд е **55 L / 1 kW** инсталирана мощност.

-Обучението за обслужване и експлоатация на котела се извършва от оторизиран инсталатор.



10. ГАРАНЦИОННИ УСЛОВИЯ

Гаранционните условия са описани в Сервизната книжка, прилежаща към комплекта.

11. ТЕХНИЧЕСКИ ХАРАКТЕРИСТИКИ КОТЕЛ НА ТВЪРДО ГОРИВО WBS

11.1. Общи характеристики

Предимства:

- Горивната камера е с голяма топлообменна повърхност и ниско камерно съпротивление
- Голямата и удобна врата на горивната камера улеснява зареждането с твърдо гориво (дължина на дървата до 50 см).
- Оребрената повърхност на горивната камера и триходовият път на димните газове подобряват топлообмена.
- Сменяемата метална скара предпазва тръбната решетка от огъня
- Фланец на долната врата за опционално монтиране на полетна, нафтова или газова

горелка

-Демонтируема обшивка с изолация

-Устройства за безопасност:

Котелът притежава **3 независими защиты** от прегряване:

1. Термостатичен регулатор на тягата

2. Предпазен клапан 3 бар

3. Аварийна серпентина (предпазен топлообменник) интегрирана в горната част на водната риза, към която може да се свърже с термостатичен вентил.

Схема 12. Елементи на котел WBS /виж стр. 47/

- | | |
|-----------------------------------|--------------------------------|
| 1. Температурен индикатор | 8. Метална скара |
| 2. Обшивка | 9. Контейнер за пепел и сажиди |
| 3. Високоэффективна изолация | 10. Фланец за горелка (опция) |
| 4. Обезопасителен топлообменник | 11. Комин |
| 5. Триходов път на димните газове | 12. Изход гореща вода |
| 6. Водна риза | 13. Термостатичен регулатор |
| 7. Горивна камера | 14. Клапа входящ въздух |

11.2. Технически параметри

	WBS 20	WBS 25	WBS 30	WBS 40	WBS 50	WBS 70	WBS 90	WBS 110
Номинална мощност kW	20	25	30	40	50	70	90	110
Отопляема площ m ²	90÷120	100÷150	120÷180	140÷250	160÷340	250÷410	350÷480	400÷650
Височина Н mm	1145	1145	1145	1145	1145	1285	1285	1285
Ширина L/ Дълбочина D mm	464/870	464/930	524/930	624/930	624/990	624/1110	684/1110	744/1110
Обем водна риза l	60	75	82	96	106	134	145	160
Обем горивна камера l	55	62	74	94	103	170	191	212
Съпротивление горивна камера Pa/mbar	10/0,10	11/0,11	12/0,12	15/0,15	26/0,26	41/0,41	54/0,54	54/0,54
Необходима тяга на комина Pa/mbar	16/0,16	20/0,20	21/0,21	23/0,23	24/0,24	38/0,38	47/0,47	47/0,47
Изолация Котел Врати	високоэффективна термоустойчива вата високоэффективна термоустойчива вата							
Препоръчително гориво	дърва, влажност 20 %; дървесни брикети; дърва + въглища (50% + 50%)							
Размери на просвета за зареждане mm	330/250	330/250	390/250	490/310	490/310	490/310	550/310	610/310
Дължина на дървата mm	400	400	400	400	500	600	600	600
Темп. на изходните газове в раб. режим °C	<150	<150	<150	<150	<150	<250	<250	<250
Работен температурен интервал °C	65-85	65-85	65-85	65-85	65-85	65-85	65-85	65-85
Макс. температура °C	95	95	95	95	95	95	95	95
Мин. температура на връщащия се топлоносител °C	60	60	60	60	60	60	60	60
Работно налягане bar	3	3	3	3	3	3	3	3
Тегло kg	225	245	265	310	330	410	445	475
Вход студена вода	A, mm	R1¼/450	R1¼/450	R1¼/450	R1¼/450	R1¼/450	R1¼/430	R1¼/430
	J, mm	232	232	262	312	312	312	342
Изход гореща вода	B, mm	R1¼/1165	R1¼/1165	R1¼/1165	R1¼/1165	R1¼/1165	R1½/1315	R1½/1315
	J, mm	232	232	262	312	312	312	342
Гнездо за датчик или предп.клапан K, mm	G½/1074	G½/1074	G½/1074	G½/1074	G½/1074	G½/1225	G½/1225	G½/1225
Вход/изход обезоп. топлообменник E, mm	R½/1072	R½/1072	R½/1072	R½/1072	R½/1072	R½/1220	R½/1220	R½/1220

Комин	$F \ \emptyset$	150	150	150	180	180	206	206	206
	mm	940	940	940	925	925	1050	1050	1050
	J, mm	232	232	262	312	312	312	342	372
Ревизионен отвор на комина	O, mm	150/70	150/70	150/70	150/70	150/70	150/70	150/70	150/70
Източване	Y, mm	G $\frac{1}{2}$ /232	G $\frac{1}{2}$ /232	G $\frac{1}{2}$ /232	G $\frac{1}{2}$ /232	G $\frac{1}{2}$ /232	G1/232	G1/232	G1/232
	J, mm	232	232	262	312	312	312	242	272
Температурен индикатор	T	✓	✓	✓	✓	✓	✓	✓	✓
Термостатичен регулатор на тягата	R	✓	✓	✓	✓	✓	✓	✓	✓
Клапа въздухопоток	V	✓	✓	✓	✓	✓	✓	✓	✓
Отвор за монтиране на горелка	Z, \emptyset mm	176	176	176	176	176	176	215	215
Контейнер за пепел и сажди	X	✓	✓	✓	✓	✓	✓	✓	✓

 Схема 13 /виж стр. 47/
 

12. РЕЦИКЛИРАНЕ И ИЗХВЪРЛЯНЕ

12.1. Рециклиране на опаковката на котела

Части от опаковката, направени от дърво или хартия могат да се използват за изгаряне в котела. Предайте останалия опаковъчен материал за преработка съгласно местните разпоредби и изисквания.

12.2. Рециклиране и изхвърляне на котела

В края на жизнения цикъл на всеки продукт, компонентите трябва да се изхвърлят в съответствие с нормативните изисквания. Те трябва да се предават за преработка на оторизирано предприятие, отговарящо на изискванията за опазване на околната среда.

Старите уреди трябва да се събират отделно от другите отпадъци за рециклиране на материали, които съдържат вещества въздействащи зле върху здравето и околната среда.

Металните части, както и неметалните се продават на лицензирани организации за събиране на метални или неметални отпадъци, предназначени за рециклиране. Те не трябва да се третират като битови отпадъци.





СОДЕРЖАНИЕ


1.	ОБЪЯСНЕНИЕ СИМВОЛОВ И УКАЗАНИЯ К БЕЗОПАСНОЙ РАБОТЕ	13
1.1.	Объяснение значений символов	13
1.2.	Указания о помещении для монтажа котла	13
1.2.1.	Указания монтажнику	13
1.2.2.	Указания потребителю установки	13
1.2.3.	Минимальное расстояние во время монтажа и зажигаемость строительных материалов	14
2.	ОПИСАНИЕ ИЗДЕЛИЯ	14
3.	ТОПЛИВО	14
4.	ТРАНСПОРТИРОВАНИЕ КОТЛА	15
5.	ПОСТАВКА КОТЛА	15
6.	МОНТАЖ ОТОПИТЕЛЬНОГО КОТЛА	15
6.1.	Требования	15
6.2.	Монтаж / демонтаж кожуха котла	15
6.3.	Проверка уплотнения дверей	16
7.	УСТАНОВКА ОТОПИТЕЛЬНОГО КОТЛА	16
7.1.	Подсоединение котла к дымоходу	16
7.2.	Подключение термостатического регулятора тяги воздуха регулятором потока	17
7.3.	Подсоединение обезопасающего теплообменника	17
7.4.	Подсоединение котла к отопительной инсталляции	17
7.5.	Схемы подсоединения	18
8.	НАПОЛНЕНИЕ ОТОПИТЕЛЬНОЙ ИНСТАЛАЦИИ	18
9.	ЭКСПЛУАТАЦИЯ КОТЛА	19
9.1.	Заряжание и зажигание котла	19
9.2.	Регулировка котла термостатическим регулятором тяги	19
9.3.	Чистка котла	19
9.4.	Важные рекомендации к долговечной и правильной эксплуатации котла	19
10.	ГАРАНТИЙНЫЕ УСЛОВИЯ	19
11.	ТЕХНИЧЕСКИЕ ХАРАКТЕРИСТИКИ КОТЛА НА ТВЕРДОМ ТОПЛИВЕ WBS	20
11.1.	Общие характеристики	20
11.2.	Технические параметры	20
13.	РЕЦИКЛИРОВАНИЕ	21
	ПРИЛОЖЕНИЕ - Схемы	40


1. ОБЪЯСНЕНИЕ СИМВОЛОВ И УКАЗАНИЯ К БЕЗОПАСНОЙ РАБОТЕ

1.1. Объяснение значений символов

 **ВНИМАНИЕ!** – Важная рекомендация или предупреждение, касающиеся условий безопасности во время монтажа и эксплуатации отопительного котла

 **ОПАСНОСТЬ!** – Из-за неисправности и неправильного применения могут наступить тяжелые телесные повреждения, представляющие угрозу жизни людей и животных.

 **ОПАСНОСТЬ ПОЖАРА!** – Из-за неисправности, неправильных монтажа и эксплуатации может возникнуть пожар.

 **ИНФОРМАЦИЯ** – Важная информация для правильной эксплуатации изделия.

1.2. Требования к помещению для установки котла

Настоящая инструкция содержит важную информацию о безопасном и правильном монтаже, пуске в эксплуатацию, безаварийном обслуживании и содержанию отопительного котла.


Отопительный котел можно применять только тем образом, который описан в настоящей инструкции.


Обратите внимание на данные о типе котла, отмеченные на производственной наклейке, и на технические данные в главе 11, чтобы обеспечить правильную эксплуатацию изделия.

1.2.1. Указания монтажнику

Во время монтажа и эксплуатации необходимо соблюдать специфические для данного государства предписания и нормы:


- местные строительные распоряжения об установке, подаче воздуха и отводе отработанных газов, также как и о подсоединении котла к дымоходу.
- распоряжения и нормы, касающиеся оборудования отопительной установки сооружениями, обеспечивающими безопасность.


 **ОПАСНОСТЬ** возникновения пожара при сгорании возгораемых материалов или жидкостей.
-Возгораемые материалы или жидкости не должны находиться в непосредственной близости отопительному котлу.
-Необходимо указать потребителю установки обязательные минимальные отстояния от возгораемых материалов.


 **Используйте только оригинальные части BURNIT**

	Уполномоченный установщик / сервис должен обучить клиента правильной эксплуатации и чистке котла.
	ОПАСНОСТЬ отравления, удушья. Недостаточный приток свежего воздуха в котельное помещение может привести к опасной утечке отработанных газов во время работы котла. -Необходимо обратить внимание на то, чтобы отверстия для входящего и отработанного воздуха не были закупорены или закрыты. -Если нельзя незамедлительно устранить неисправности, то котел нельзя эксплуатировать, а потребителя необходимо письменно инструктировать относительно этой неисправности и протекающей из этого опасности.

1.2.2. Указания потребителю установки

	ОПАСНОСТЬ отравления или взрыва. Возможно выделение отравляющих газов при сгорании отходов, пластмасс, жидкостей. -Применять только указанное в настоящей инструкция горючее. -В случае опасности взрыва, возгорания или утечки отработанных газов в помещении, выведите из эксплуатации котел.
---	--

	ВНИМАНИЕ! Опасность поранения/повреждения сооружения из-за некомпетентной эксплуатации. -Отопительный котел могут обслуживать только лица, ознакомленные с инструкциями к применению. -Вам, как потребителю, позволено только запускать котел в эксплуатацию, настраивать температуру котла, выводить котел из эксплуатации и чистить его. -Запрещен доступ детей без надзора взрослых к помещению с работающим котлом.
--	---

	Уполномоченный установщик / сервис должен обучить клиента правильной эксплуатации и чистке котла.
---	--

Правила безопасности во время эксплуатации потребителем:

- Эксплуатируйте отопительный котел при максимальной температуре в **85°C**, а для этой цели периодически проверяйте котельное помещение.
- Не используйте зажигательных жидкостей для зажигания огня, а также и для повышения мощности котла.
- Собирайте золу в негорючем сосуде с крышкой.

-Чистите поверхность отопительного котла только негорючими средствами.

-Не ставьте горючие предметы поверх отопительного котла или рядом с ним. (См. схему минимального отстояния)

-Не сохраняйте горючих материалов в котельном помещении.

1.2.3. Минимальные отстояния при установке и возгораемость строительных материалов

Возможно, чтобы в Вашей стране соблюдали другие минимальные отстояния, отличные от нижеуказанных. Необходимо обязательно посоветоваться с Вашим монтажником. Минимальное отстояние отопительного котла и трубы для отвода отработанных газов от предметов и стен должно быть не менее **200 мм**.

Схема 1. Рекомендуемое отстояние котла от стен /см. стр. 40/

С целью общей безопасности рекомендуется ставить котел на фундамент высотой в **100 мм** из материала класса **A**, см. таблицу 1.

Таблица 1. Возгораемость строительных материалов

Класс А – негорючие	Камень, кирпич, керамические плитки, жженая глина, растворы, штукатурка без органических добавок.
Класс В – трудно горючие	Плиты гипсокартона, базальтовый фильц, стеклянный фазер, AKUMIN, Izomin, Rajolit, Lignos, Velox, Heraklit.
Класс С1/С2 – средне горючие	Древесина бука, дуба Древесина хвойных деревьев, напластованная древесина
Класс С3 – легко горючие	Асфальт, картон, целлюлоза, деготь, деревянный фазер, пробка, полиуретан, полиэтилен.

2. ОПИСАНИЕ ИЗДЕЛИЯ

У котла WBS встроенное электронное управление и вентилятор для вынудительной воздушной циркуляции. Он сконструирован для сгорания твердого топлива – дров, древесных брикетов класса В и угля. Котел предназначен для отопления средних и больших помещений, а еще у него есть возможность для монтажа горелки для сгорания пеллет, газа или дизельного топлива. Котел испытан согласно европейским нормам EN 303-5, класса 3.

• **Дизайн.** Корпус котла изготовлен из высококачественного стального листа толщиной 5 мм для камеры сгорания и 3 мм для водяной рубашки.

• **Обычные.** Начального уровня дерева стрельбы котел с основной работы и низкая стоимость эксплуатации.

Сгорания управляется термостатический регулятор проект, который представляет собой полностью механическое устройство похвастаться максимальной надежностью. Она контролирует интенсивность горения путем изменения потока воздуха.

• **Эффективность.** Дымовые газы делают три прохода вокруг трех заполненных водой барьеров в камере сгорания на пути к трубе. Таким образом, газ нежаркий, когда выходит из котла, и его энергия была передана водяной рубашке. Водяной рубашка включается в меру сгорания, в полной мере использует излучаемое тепло наиболее эффективно. Чтобы сохранить от потери тепла в атмосферу, котел изолирован от внешней стороны 50 мм высокотемпературной шерстью.

• **Надежность и безопасность.** Комплекс защитных устройств обеспечивают безопасность прибора.

• **Универсальность.** Предназначен для сжигания древесного топлива с возможностью адаптации к другим видам топлива за счет установки газо-, масло- или грануло- топливные горелки на специально отведенных для этого фланцах расположенных на нижней двери.

• **Дверь загрузки топлива**

• **Дверь очистки(камера сгорания)**

• **Воздушная заслонка для регулировки подачи воздуха**

• **Термостатический регулятор**

• **Регулировочный клапан установленный в конце дымохода**

• **Устройство безопасности теплообменника**

• **Устройство безопасности котла**

3. ТОПЛИВО

Отопительный котел может работать только на естественной и необработанной древесине и угле. Можно также использовать спрессованные топлива и брикеты. Длина дров может быть от 330 мм до 500 мм. Влажность топлива должна быть не выше 20%.

Для наилучшего освоения тепловой калорийности древесины рекомендуем использовать древесину, которую сушили 1,5 – 2 года. Высокий процент влаги в древесине уменьшает ее калорийность, а отсюда и мощность котла.

Схема 2. Зависимость калорийности древесины по отношению к влаге в ней /см. стр. 40/

Таблица 2. Калорийность наиболее распространенных видов древесины

Вид древесины	Энергия, содержащаяся в 1 кг.		
	kcal	kJoule	kWh
Ель	3900	16250	4,5
Сосна	3800	15800	4,4
Береза	3750	15500	4,3
Дуб	3600	15100	4,2
Бук	3450	14400	4,0

4. ТРАНСПОРТИРОВАНИЕ КОТЛА

Рекомендуем транспортировать отопительный котел до места установки в упакованном виде, на поддоне. При транспортировании и монтаже, в зависимости от веса, необходимо использовать подходящие средства безопасности, в соответствии с Директивой 2006/42/СЕ. При транспортировании изделий весом выше 30 кг требуется применение транспаллетной тележки, самодвижущейся мототележки или других подъемников. Котел неподвижно закреплен к деревянному поддону с помощью крепежных элементов.



Важно: При устанавливании котла необходимо устранить деревянный поддон, на котором расположен котел, развинчивая болтовые соединения с помощью ключа S13.

Таблица 3. Габаритные размеры модели WBS

Модель WBS	A, mm	B, mm	C, mm	D, mm	Вес, kg
20 kW	560	1020	125	1225	210
25 kW	560	1020	125	1225	230
30 kW	560	1020	125	1225	250
40 kW	660	1080	125	1225	290
50 kW	660	1080	125	1225	315
70 kW	720	1200	125	1375	385
90 kW	720	1200	125	1375	420
110 kW	780	1200	125	1375	450

Схема 3. Габаритные размеры котла и поддона, модель WBS /см. стр. 40/

5. ПОСТАВКА КОТЛА

- При поставке проверьте целостность упаковки.
- Проверьте, получили ли вы все составные части. Поставка котла включает:
 - 1) Тело котла с дверцами котла
 - 2) Предохранительный клапан для давления в 3 bar.
 - 3) Рожон
 - 4) Щетка для чистки

5) Технический паспорт. Инструкция к монтажу и эксплуатации

6) Сервисная книжка и Гарантийная карта
Если установите нехватку какой-либо составной части, обратитесь к Вашему поставщику.

6. МОНТАЖ ОТОПИТЕЛЬНОГО КОТЛА



Сборка, установка и настройка котла должны быть осуществлены уполномоченным для этой цели специалистом. Специалист-монтажник обязывается указать потребителю установки минимальные отстояния от возгораемых материалов и жидкостей.

6.1. Требования:

- Котельное помещение должно быть обеспечено против замерзания;
- В котельном помещении должен быть обеспечен постоянный доступ воздуха, необходимого для горения;
- Котлы нельзя ставить в обитаемые помещения;
- В каждом котельном помещении должно быть правильно вычисленное вентиляционное отверстие в соответствии с мощностью котла. Отверстие должно быть защищено сеткой или решеткой.

Величина вентиляционного отверстия вычисляется по формуле:

$$A=6,02*Q - \text{где:}$$

A – поверхность отверстия в см,

Q – мощность котла в kW

- Устраните упаковочный материал, не загрязняя окружающей среды;
- Соблюдайте рекомендации строительного надзора; обратите особое внимание на актуальное Распоряжение об устройствах сгорания и о хранении горючих материалов, а также и строительные требования к помещениям для установки и к вентиляции;
- Котел должен быть поставлен на фундамент площадью, которая больше основания отопительного котла, согласно схеме 1;
- Котел должен быть установлен так, чтобы его можно было чистить и обслуживать возможно наиболее легко;
- Устанавливание должно быть осуществлено согласно сборочной схеме 1, которая дана с включенной оболочкой к котлу;
- Нельзя ставить предметы из горючих материалов и жидкостей вверх / в близости к котлу;

6.2. Монтаж / демонтаж кожуха котла

Схема 4. Элементы кожуха котла, модель WBS Таблица 4 /см. стр. 41/

№	Элемент	шт
1	Боковая панель с изоляцией	2
2	Задняя панель с изоляцией	1
3	Передняя нижняя панель с изоляцией	1
4	Передняя верхняя панель с изоляцией	1
5	Крышка панели и термометр, с изоляцией	1
6	Фундамент	1
7	Винт M5 x 50 мм	10
8	Заклепка M8 x 16 мм	6
9	Термометр	1
10	Зонд	1
11	Гильза датчика	1

Шаги для сборки панелей кожуха котла

Шаг 1	Установить боковую панель 1 котла с помощью заклепки M8 x 16 мм – 2 шт.
Шаг 2	Установить заднюю панель 2 к фундаменту 6 с помощью заклепки M8 x 16 мм – 2 шт. И установить заднюю панель 2 к боковой панели 1 с помощью винта M5 x 16 мм – 2 шт.
Шаг 3	Установить переднюю нижнюю панель 3 к боковой панели 1 с помощью винта M5 x 16 мм – 2 шт.
Шаг 4	Установить переднюю верхнюю панель 4 к боковой панели 1 с помощью винта M5 x 16 мм – 2 шт.
Шаг 5:	Установить термометр 9 - поместить зонд 10 в гильзу датчика 11
Шаг 6:	Установить крышку 5 к боковой панели 1 с помощью винта M5 x 16 мм – 4 шт.

*** Необходимый инструмент при монтаже кожуха котла - крестовая отвертка. Убедитесь, что котел Корпус собран устойчиво.**

6.3. Проверка хорошего уплотнения дверей

Откройте дверцы котла. Закрепите бумажные ленты с четырех сторон дверей и закройте их, так, чтобы одна часть лент подавалась с внешней стороны. Потяните рукой бумажные ленты. Если они сорвутся при вытаскивании, двери хорошо уплотнены.



В случае необходимости в регулировке дверей котла или замене изоляционной веревки обратитесь к Вашему установщику.



Внимание! Плохое регулирование дверных петель может привести к всасыванию воздуха дверями и вызвать неконтролируемое горение котла.

7. УСТАНОВКА ОТОПИТЕЛЬНОГО КОТЛА

7.1. Подсоединение котла к дымоходу

Подсоединение котла к дымоходу всегда должно быть в соответствии с действующими стандартами и правилами. Дымоход должен обеспечивать достаточную тягу для отведения дыма в любых условиях.

Для правильного функционирования котла необходимо правильно вычислить размеры самого дымохода, так как от его тяги зависят горение, мощность и жизнь котла.

Тяга дымохода находится в функциональной зависимости от его сечения, высоты и неровностей внутренних стен. Котел должен быть подсоединен к самостоятельному дымоходу. Диаметр дымохода не должен быть меньше выхода котла. Труба, отводящая дым от котла, должна быть подсоединена к отверстию дымохода. По отношению к механическим свойствам дымоотводная труба должна быть крепкой и хорошо уплотненной (чтобы избежать выделение газов). Она должна позволять легкий доступ для чистки изнутри. Внутреннее сечение дымоотводной трубы не должно превышать своими размерами светлое сечение дымохода и не должно стесняться. Не рекомендуется использование колен.

Дверца для чистки должна быть установлена в самой низкой части дымохода. Настенный дымоход должен быть трехпластовым, причем средний пласт – из минеральной ваты. Толщина изоляции должна быть не менее 30 мм, если устанавливается дымоход внутри здания, и не менее 50 мм, если устанавливается дымоход вне здания.

Схема 5. Зависимость между мощностью котла и параметрами дымохода /см. стр. 41/

1. Номинальная отопительная мощность в кВт;
2. Высота дымохода в м;
3. Диаметр дымохода в см;
4. Горение дрова, уголь + дрова;

Внутренний диаметр дымохода зависит от его действительной высоты и от мощности котла (см. схему 4). Просим, доверьте выбор дымохода и его установку квалифицированному специалисту. Требуемое расстояние между котлом и дымоходом – 300 - 600 мм.

Данные, указанные в схеме, ориентировочны.

Тяга зависит от диаметра, высоты, неровностей поверхности дымохода и разницы в температурах продуктов сгорания и внешнего воздуха. Рекомендуем применять дымоход с наконечником. Специалист по отоплению должен произвести точный расчет размеров дымохода.

7.2. Подключение термостатического регулятора тяги воздуха регулятором потока

Снимите плотно передвигая рычаг и болт термостатического регулятора котла, как показано на рисунке. Подключение цепи регулятора рычага, и люк в нижней двери. Отрегулируйте клапан. (см. п. 9.2.).

Схема 6 /см. стр. 42/

7.3. Подсоединение предохранительного теплообменника



Осуществляется уполномоченным для этой цели специалистом /сервисом.

Отопительный котел WBS оборудован предохранительным теплообменником (охлаждающим кругом). Он подсоединяется к водопроводной сети при помощи термостатического вентиля. При перегреве термостатический вентиль пропускает холодную воду от водопроводной сети, которая проходит через теплообменник и отнимает тепло у котла. После осуществленного таким образом теплообмена вода выбрасывается в канализацию. Предохранительный теплообменник обеспечивает безопасный отвод лишнего тепла без необходимости использовать дополнительную энергию. Таким образом гарантируется, что вода в водяной рубашке котла не превысит 95°C.

Минимальное рабочее давление воды для охлаждения из водопроводной сети, протекающей через предохранительный теплообменник, должно быть в рамках 2÷10

bar. Необходимый дебет воды – не менее 12 литров/мин. Подсоедините предохранительный теплообменник согласно гидравлической схеме с применением термостатического вентиля. На входе перед термостатическим вентилем усановите фильтр.

Схема 7. Подсоединение предохранительного теплообменника /см. стр. 42/

1. Сеть водоснабжения (давление в 6-10 bar)
2. Дренаж (канализация)
3. Котел WBS
4. Вход предохранительного теплообменника
5. Датчик для BVTS клапана
6. Выход предохранительного теплообменника

7.4. Подсоединение котла к отопительной инсталляции.



Осуществляется уполномоченным для этой цели специалистом /сервисом.

В случае, когда котел не подсоединен к отопительной системе, необходимо обязательно установить предохранительный клапан в 3 bar и расширительный сосуд. Между предохранительным клапаном, расширительным сосудом и котлом не должно быть никаких тормозных элементов.



Необходимо обязательно установить трехдорожный вентиль (Laddomat или другой) или четырехдорожный смеситель, обеспечивающий минимальную температуру в 65°C теплоносителя, поступающего из отопительной инсталляции в котел.

Таблица 5. Возможные проблемы и их предотвращение

Причина	Устранение
Повреждение инсталляции	
1. Из-за нехорошо уплотненных связей	1. Установите связующие трубопроводы к связкам котла без напряжения. Подсоедините выход отопительной инсталляции к связке В. Подсоедините вход отопительной инсталляции к связке А. Установите на выходе для выпорожнения кран Y, который включен в комплект.
2. Из-за накопления отложений. Образование конденса и дегтя может ухудшить работу и укоротить срок жизни отопительного котла. Температура на входе должна быть не менее 65°C, а температура воды на выходе из котла должна быть между 80°C и 85°C.	2. Обязательна установка трехдорожного термостатического вентиля, который должен предотвращать понижение температуры на входе ниже 65 °C. - С целью продления эксплуатационной жизни котла рекомендуется установка буферного сосуда вместимостью в 55 л. на 1 kW установленной мощности.
3. Из-за замерзания	3. Если у отопительной инсталляции, в том числе и у системы труб, нет защиты от замерзания, рекомендуется наполнить отопительную инсталляцию жидкостью, у которой низкая точка замерзания, и средством для защиты от коррозии и замерзания.

Мощность очень низка

1. Тяга недостаточна	1. Проверьте состояние дымохода и измерьте тягу. (Осуществляется уполномоченным для этого сервисом)
2. Отопительная стоимость топлива очень низка.	2. Убедитесь, что применяете достаточно сухое топливо. При применении топлива высокой степени влажности возможно, чтобы котел работал известное время после презаряжания с чувствительно пониженной мощностью, пока топливо не просушится в камере сгорания.
3. Наличие отложений: сажи и/или дегтя на клапане для выгоревших газов в верхней камере, которые мешают ее плотному закрытию.	3. Клапан для выгоревших газов необходимо почистить и убедиться, что при движении рычага при открытии и закрытии, он хорошо уплотняет отверстие для выгоревших газов в верхней камере сгорания. (Осуществляется уполномоченным для этого сервисом)
4. Наличие отложений сажи и/или дегтя на дымогарных трубах водяной рубашки в задней части котла.	4. Теплообменную поверхность дымогарных труб необходимо почистить щеткой из комплекта инструментов для чистки. После чистки устраните сажу через ревизионное отверстие в задней части котла. (Осуществляется уполномоченным для этого сервисом)

Высокая температура котельной воды и одновременно низкая температура отопительных тел.

1. Гидравлическое сопротивление довольно высоко.	Убедитесь, что циркуляционный насос хорошо подобран, и отопительная установка хорошо размерена. (Обязательно обратитесь к Вашему монтажнику.)
2. Наличие воздуха в системе	
3. Неработающий циркуляционный насос	

7.5. Схемы подсоединения

 Осуществляется уполномоченным для этого специалистом /сервисом.

Схема 8. Подсоединение котла WBS к трехдорожному вентилю /см. стр. 43/ 


Схема 9. Подсоединение котла WBS к буферному сосуду P и трехдорожному вентилю /см. стр. 44/ 



Схема 10. Подсоединение котла WBS к комбинированному бойлеру KSC2, солнечной панели-коллектору PK и трехдорожному вентилю /см. стр. 45/ 

Схема 11. Подсоединение котла WBS к соляному бойлеру SON, буферному сосуду P, солнечной панели-коллектору PK и трехдорожному вентилю /см. стр. 46/ 

8. НАПОЛНЕНИЕ ОТОПИТЕЛЬНОЙ ИНСТАЛЛАЦИИ

Таблица 6

Проблема	Предотвращение
Возможность повреждений инсталляции из-за напряжения в материале вследствие температурных разниц.	Наполняйте отопительную инсталляцию только в холодном состоянии (входящая температура не должна быть выше 40°C).

Опасность повреждения инсталляции из-за накопления отложений. Образование конденза и отложение дегтя может укоротить жизнь котла.

- Не эксплуатируйте отопительный котел длительное время в режиме частичной нагрузки.
- Температура на входе котла не должна быть ниже 65°C, температура котельной воды должна быть между 80°C и 85°C.
- Для подогрева горячей воды летом используйте котел на короткое время.


9. ЭКСПЛУАТАЦИЯ КОТЛА

9.1. Заряжание и зажигание котла

При первоначальном зажигании котла образуется конденсат, который впоследствии вытекает (в этом случае не идет речь о повреждении котла). Топливо заряжается через верхнюю камеру сгорания. Рекомендуется, чтобы длина кусков дерева была равна длине камеры сгорания. Куски необходимо располагать рядышком так, чтобы между ними почти не было воздушных промежутков. Обе дверцы котла должны быть закрытыми и уплотненными. Включается контроллер, задается максимальная температура котла и в зависимости от применяемого топлива, посредством газо-анализатора, регулируются мощность вентилятора и тяга дымохода. При сгорании влажного древесного материала котел работает неэффективно, в результате чего

проявляются следующие последствия:

- значительно повышается потребление топлива;
- нельзя достичь желаемой мощности;
- срок жизни котла и дымохода укорачивается.


 **Необходимо поддерживать рабочую температуру между 80 °С и 90 °С.**

9.2. Регулировка котла термостатическим регулятором тяги

Регулировка. Нагреть котел до 80°C. Регулирующий клапан находится в удовлетворительном состоянии показании температуры на термометре. Красные цифры и красные точки индикатора действительны для вертикального монтажа.

Термостатический тест регулятора. Благодаря множеству показаний клапана температуры термометра в котле. Клапан должен быть закрыт при температуре близкой до 95°C.


9.3. Чистка котла

 **Внимание! Горячие поверхности. Перед тем как предпринять чистку котла, убедитесь, что он угас и остыл.**

Чистку котла необходимо осуществлять качественно и периодически через каждые 3 до 5 дней. Накопление золы в камере сгорания, конденсированная влага и деготные отложения значительно снижают срок работы и мощность котла и ухудшают свойства его теплообменной поверхности.

Рекомендуем чистку контейнера для сбора золы через 3 до 5 дней в зависимости от применяемого топлива.

В случае нужды выгребите золу в дымогарных трубах при помощи грабли.

 **Внимание! В золе могут оказаться тлеющие угли. Выбрасывайте золу только в предназначенных для этого места. В контейнере для бытовых отходов зола может вызвать пожар.**

9.3.1. Подготовка к новому отопительному сезону. Предписания для содержания котла:

1. Демонтируйте внутренние предохранительные дверцы в камере сгорания котла при помощи металлической щетки из комплекта. Удалите наскоившиеся деготь и сажу. Они ухудшают нормальную теплоотдачу.
2. Хорошо почистите водные ребра. Устраните накопленные золу и сажу, используя граблю и щетку из комплекта.
3. Демонтируйте ревизионную заглушку под трубой котла и почистите золу, накопленную там.



Внимание! Замените уплотнитель ревизионной заглушки новым, если его целостность нарушена.

4. Хорошо почистите металлическую решетку в нижней части котла. Проверьте хорошо ли почищены дымогарные трубы. Наличие дегтя или негорючих материалов в камере сгорания котла ухудшают нормальный процесс сгорания.

9.4. Важные рекомендации для длительной и правильной эксплуатации котла

-Осуществляйте периодическую профилактику котла, согласно указаниям в пункте 9.3.

-Допустимая влажность применяемого топлива не должна превышать 15% ÷ 20%.

-При выделении газа в камере сгорания могут образоваться деготь и конденсаты (кислоты). Для уменьшения процесса их образования устанавливается смесительный вентиль, который регулируется так, чтобы минимальная температура возвращающейся в котел воды была 65°C. Это удлиняет срок работы котла и его гарантию. Рабочая температура воды в котле должна быть в диапазоне между 80°C ÷ 90°C.

-Не рекомендуется длительная эксплуатация котла при мощности ниже 50%.

-При использовании циркуляционного насоса, работой котла необходимо управлять при помощи отдельного термостата, чтобы обеспечить предписанную номинальную температуру возвращающейся воды.

-Экологическая работа котла осуществляется при номинальной мощности.

-Рекомендуется к котлу установить аккумулирующий резервуар и группу насоса с термостатическим смесительным вентилем. Объем аккумулирующего сосуда представляет собой 55л на 1kW установленной мощности.

-Обучение с целью обслуживания и эксплуатации котла осуществляется уполномоченным для этой цели монтажником.



В случае несоблюдения описанных в инструкции и сервисной книжке условий монтажа и эксплуатации котла, его гарантия отпадает.

10. ГАРАНТИЙНЫЕ УСЛОВИЯ

Гарантийные условия описаны в Сервисной книжке, прилежащей к комплекту.

11. ТЕХНИЧЕСКИЕ ХАРАКТЕРИСТИКИ. КОТЕЛ НА ТВЕРДОМ ТОПЛИВЕ WBS

11.1. Общие характеристики

Преимущества:

- У камеры сгорания большая теплообменная поверхность и низкое камерное сопротивление
- Большая и удобная дверца камеры сгорания облегчает зарядание твердым топливом (длина дров до 50 см)
- Рёбристая поверхность камеры сгорания и трехходовой путь дымных газов улучшают теплообмен
- Сменяемая металлическая решетка предохраняет трубную решетку от огня

-Фланец на нижней дверце (для возможной установки горелки для сгорания пеллет, дизельного топлива или газа)

Устройства для обеспечения безопасности:

У котла **3** независимые защиты от перегрева.

1. Предохранительный клапан в 3 баг
2. Аварийный серпентин (предохранительный теплообменник), встроенный в верхней части водяной оболочки, который можно связать с термостатическим вентилем.
3. Возвратный клапан, установленный к вентилятору.

Схема 12. Элементы котла WBS /см. стр. 47/

- | | |
|--|-------------------------------------|
| 1. Индикатор температуры | 8. Металлическая зольная решетка |
| 2. Кожух | 9. Контейнер для золы |
| 3. Высоко эффективная теплоизоляция | 10. Фланец горелки (опция) |
| 4. Устройство от закипания (теплообменник) | 11. Дымоход |
| 5. Трехступенчатая дымоотводящая камера | 12. Выход горячей воды |
| 6. Водяной теплообменник | 13. Термостатический регулятор тяги |
| 7. Камера сгорания | 14. Клапан забора воздуха |

11. 2. Технические параметры

	WBS 20	WBS 25	WBS 30	WBS 40	WBS 50	WBS 70	WBS 90	WBS 110
Номинальная мощность	kW 20	25	30	40	50	70	90	110
Отапливаемая площадь	m² 90÷120	100÷150	120÷180	140÷250	160÷340	250÷410	350÷480	400÷650
Высота Н	mm 1145	1145	1145	1145	1145	1285	1285	1285
Ширина L/ Глубина D	mm 464/870	464/930	524/930	624/930	624/990	624/1110	684/1110	744/1110
Объем водяной рубашки	l 60	75	82	96	106	134	145	160
Объем камеры сгорания	l 55	62	74	94	103	170	191	212
Сопротивление камеры сгорания	Pa/mbar 10/0.10	11/0.11	12/0.12	15/0.15	26/0.26	41/0.41	54/0.54	54/0.54
Необходимая тяга дымохода	Pa/mbar 16/0,16	20/0,20	21/0,21	23/0,23	24/0,24	38/0,38	47/0,47	47/0,47
Изоляция Котел Дверцы	высокоэффективная термостойчивая вата высокоэффективная термостойчивая вата							
Рекомендуемое топливо	дрова, влажность 20 %; древесные брикеты; уголь + дрова /50%+50%/							
Размеры просвета для зарядания	mm 330/250	330/250	390/250	490/310	490/310	490/310	550/310	610/310
Длина дров	mm 400	400	400	400	500	600	600	600
Температура выделяющихся газов в рабочем режиме	°C <150	<150	<150	<150	<150	<250	<250	<250
Рабочий температурный интервал	°C 65-85	65-85	65-85	65-85	65-85	65-85	65-85	65-85
Максимальная температура	°C 95	95	95	95	95	95	95	95
Минимальная температура возвращающегося теплоносителя	°C 60	60	60	60	60	60	60	60

Рабочее давление	bar	3	3	3	3	3	3	3	3
Вес	kg	225	245	265	310	330	410	445	475
Вход для холодной воды	A, mm	R1¼/450	R1¼/450	R1¼/450	R1¼/450	R1¼/450	R1¼/430	R1¼/430	R1¼/430
	J, mm	232	232	262	312	312	312	342	372
Выход для горячей воды	B, mm	R1¼/1165	R1¼/1165	R1¼/1165	R1¼/1165	R1¼/1165	R1¼/1315	R1¼/1315	R1¼/1315
	J, mm	232	232	262	312	312	312	342	372
Гнездо для датчика или предохранительного клапана	K, mm	G½/1074	G½/1074	G½/1074	G½/1074	G½/1074	G½/1225	G½/1225	G½/1225
Вход/выход предохранительного теплообменника	E, mm	R½/1072	R½/1072	R½/1072	R½/1072	R½/1072	R½/1220	R½/1220	R½/1220
Дымоход	F ø mm	150	150	150	180	180	206	206	206
	J, mm	940	940	940	925	925	1050	1050	1050
Ревизионное отверстие дымохода	O, mm	150/70	150/70	150/70	150/70	150/70	150/70	150/70	150/70
	J, mm	232	232	262	312	312	312	342	372
Опорожнение	Y, mm	G½/232	G½/232	G½/232	G½/232	G½/232	G1/232	G1/232	G1/232
	J, mm	232	232	262	312	312	312	242	272
Термометр	T	✓	✓	✓	✓	✓	✓	✓	✓
Термостатический Регулятор тяги	R	✓	✓	✓	✓	✓	✓	✓	✓
Клапан воздушный поток	V	✓	✓	✓	✓	✓	✓	✓	✓
Отверстие для подсоединения горелки	Z, ømm	176	176	176	176	176	176	215	215
Контейнер для золы и сажи	X	✓	✓	✓	✓	✓	✓	✓	✓

Схема 13 / см. стр. 47/



12. РЕЦИКЛИРОВАНИЕ И ВЫБРАСЫВАНИЕ

12.1. Рециклирование упаковки котла

Части упаковки, сделанные из дерева или бумаги, можно сжечь в котле. Остальной упаковочный материал сдайте для переработки согласно местным распоряжениям и требованиям.

12.2. Рециклирование и выбрасывание котла

В конце жизненного цикла каждого продукта необходимо выбрасывать его составные части в соответствии с нормативными требованиями. Их необходимо сдавать уполномоченному для этой цели предприятию для переработки согласно требованиям об охране окружающей среды.

Старые приборы необходимо собирать отдельно от других отходов, предназначенных для переработки, потому что они содержат вещества, плохо воздействующие на здоровье и окружающую среду.

Металлические части, также как и неметаллические, продаются организациям, у которых лицензия на сбор металлических или неметаллических отходов, предназначенных для рециклирования. С ними нельзя обращаться так, как с бытовыми отходами.



Περιεχόμενο

1.	ΕΠΕΞΗΓΗΣΗ ΤΩΝ ΣΥΜΒΟΛΩΝ ΚΑΙ ΟΔΗΓΙΕΣ ΑΣΦΑΛΕΙΑΣ	23
1.1.	Επεξήγηση των συμβόλων	23
1.2.	Οδηγίες για την εγκατάσταση λεβητοστάσιου	23
1.2.1.	Οδηγίες για τον εγκαταστάτη	23
1.2.2.	Οδηγίες Χρήσης της εγκατάστασης	23
1.2.3.	Ελάχιστες αποστάσεις για την εγκατάσταση και ευφλεκτότητας των υλικών κατασκευής	24
2.	ΠΕΡΙΓΡΑΦΗ ΤΟΥ ΠΡΟΪΟΝΤΟΣ	24
3.	ΚΑΥΣΙΜΑ	24
4.	ΜΕΤΑΦΟΡΑ ΤΟΥ ΛΕΒΗΤΑ	24
5.	ΠΡΟΜΗΘΕΙΑ ΤΟΥ ΛΕΒΗΤΑ	25
6.	ΕΓΚΑΤΑΣΤΑΣΗ ΤΟΥ ΛΕΒΗΤΑ	25
6.1.	Απαιτήσεις	25
6.2.	Συναρμολόγηση / αποσυναρμολόγηση του περιβλήματος του λέβητα	25
6.3.	Έλεγχος για λό σφράγισμα των πόρτων	26
7.	ΕΓΚΑΤΑΣΤΑΣΗ ΤΟΥ ΛΕΒΗΤΑ	26
7.1.	Σύνδεση του λέβητα με την καπνοδόχο	26
7.2.	Σύνδεση τον θερμοστάτη - ρυθμιστή αέρα	26
7.3.	Σύνδεση του εναλλάκτη θερμότητας ασφαλείας	26
7.4.	Σύνδεση του λέβητα στο σύστημα θέρμανσης	27
7.5.	Διαγράμματα συνδεσμολογίας	28
8.	ΠΛΗΡΩΣΗ ΤΟΥ ΣΥΣΤΗΜΑΤΟΣ ΘΕΡΜΑΝΣΗΣ	28
9.	ΛΕΙΤΟΥΡΓΙΑ ΤΟΥ ΛΕΒΗΤΑ	28
9.1.	Γέμισμα και ανάφλεξη του λέβητα	28
9.2.	Ρύθμιση του λέβητα μέσω του θερμοστάτη - ρυθμιστή ελκυσμού	28
9.3.	Καθαρισμός του λέβητα	29
9.4.	Σημαντικές συστάσεις για την μακροπρόθεσμη και τη σωστή λειτουργία του λέβητα	29
10.	ΟΡΟΙ ΕΓΓΥΗΣΗ	29
12.	ΤΕΧΝΙΚΑ ΧΑΡΑΚΤΗΡΙΣΤΙΚΑ ΤΟΥ ΛΕΒΗΤΑ ΣΤΕΡΕΩΝ ΚΑΥΣΙΜΩΝ WBS	29
12.1.	Γενικά Χαρακτηριστικά	29
12.2.	Τεχνικές παραμέτρους	30
13.	ΑΝΑΚΥΚΛΩΣΗ	31
	ΠΑΡΑΡΤΗΜΑ - Σχηματικές	40

1. ΕΠΕΞΗΓΗΣΗ ΤΩΝ ΣΥΜΒΟΛΩΝ ΚΑΙ ΟΔΗΓΙΕΣ ΑΣΦΑΛΕΙΑΣ

1.1. Επεξήγηση των συμβόλων ΠΡΟΣΟΧΗ! - Σημαντικές συμβουλές ή προειδοποίηση σχετικά με τους όρους ασφαλείας για την εγκατάσταση και τη λειτουργία του λέβητα

ΚΙΝΔΥΝΟΣ! - Λόγω βλάβης ή ακατάλληλης χρήσης θα μπορούσε να προκαλέσει τραυματισμό ή κίνδυνο για τη ζωή των ανθρώπων και των ζώων.

ΚΙΝΔΥΝΟΣ ΠΥΡΚΑΓΙΑΣ! - Λόγω της δυσλειτουργίας ή λανθασμένης εγκατάστασης και λειτουργία θα μπορούσε να προκαλέσει πυρκαγιά.

ΠΛΗΡΟΦΟΡΙΕΣ - Σημαντικές πληροφορίες για τη σωστή χρήση του προϊόντος.

1.2. Απαιτήσεις προς την θέση για την εγκατάσταση του λέβητα

Αυτό το εγχειρίδιο περιέχει σημαντικές πληροφορίες για την ασφαλή και σωστή εγκατάσταση, θέση σε λειτουργία, την απρόσκοπτη λειτουργία και τη συντήρηση του λέβητα.

Ο λέβητας μπορεί να χρησιμοποιηθεί για θέρμανση χώρου μόνο με τον τρόπο που περιγράφεται σε αυτό το εγχειρίδιο.

Προσέξτε στα στοιχεία για τον τύπο του λέβητα για πάνω στο αυτοκόλλητο παραγωγής και στα τεχνικά δεδομένα στο κεφάλαιο 11 για να εξασφαλιστεί η ορθή λειτουργία του προϊόντος.

1.2.1. Οδηγίες για τον εγκαταστάτη

Η εγκατάσταση και η λειτουργία πρέπει να συμμορφώνονται για την συγκεκριμένη χώρα με τους ειδικούς κανονισμούς και πρότυπα:

- Οι τοπικές προδιαγραφές για τα κτίρια για την εγκατάσταση, την παροχή αέρα και την απομάκρυνση των καυσαερίων, και το σύνδεση με καπνοδόχο.
- Οι κανονισμοί και τα πρότυπα για τον εξοπλισμό του συστήματος θέρμανσης με συστήματα ασφαλείας.

Κινδύνους πυρκαϊάς που συνδέονται με εύφλεκτα υλικά ή υγρά.
-Εύφλεκτα υλικά /υγρά να μην τοποθετούνται κοντά στο λέβητα.
-Δείξτε στο χρήστη της εγκατάστασης τις επιτρεπόμενες ελάχιστες αποστάσεις από τα γύρω αντικείμενα.

Χρησιμοποιήστε μόνο γνήσια ανταλλακτικά BURNIT

Η κατάρτιση για τη συντήρηση και λειτουργία του λέβητα πραγματοποιείται από εξουσιοδοτημένο εγκαταστάτη.

Κίνδυνος δηλητηρίασης, ασφυξίας.
Ανεπαρκής φρέσκο αέρα στο λεβητοστάσιο μπορεί να οδηγήσει σε μια επικίνδυνη απόληξη της εξάτμισης κατά τη διάρκεια λειτουργίας του λέβητα.
-Βεβαιωθείτε ότι η είσοδος αέρα και καυσαερίων δεν είναι μπλοκαρισμένη ή καλυμμένη.
-Σε περίπτωση βλαβών εάν δεν αφαιρούνται αμέσως, ο λέβητας δεν πρέπει να λειτουργεί και στον χρήστη - να δοθούν οδηγίες γραπτώς με τη βλάβη και το επακόλουθο κίνδυνο.

1.2.2. Οδηγίες χρήσης για την εγκατάσταση

Κίνδυνος δηλητηρίασης ή έκρηξης.
Είναι δυνατός η απομάκρυνση των δηλητηριωδών αερίων από την καύση των πλαστικών αποβλήτων υγρών.

-Χρησιμοποιείτε μόνο το προδιαγραφόμενο καύσιμο σε αυτό το εγχειρίδιο.

-Με τον κίνδυνο της έκρηξης, πυρκαγιάς ή διαφυγής των καυσαερίων μέσα στο δωμάτιο διακόψτε την λειτουργία του λέβητα.

ΠΡΟΣΟΧΗ! Κίνδυνος τραυματισμού / βλάβης που οφείλονται σε ακατάλληλη εγκατάσταση, λειτουργία

-Ο λέβητας μπορεί να εξυπηρετείται μόνο από άτομα που είναι εξοικειωμένα με τις οδηγίες χρήσης.

-Ως καταναλωτής Σας επιτρέπεται μόνο για την εκτέλεση του λέβητα σε λειτουργία, να ρυθμίζετε τη θερμοκρασία εόδου του λέβητα για τη λειτουργία του λέβητα και τον καθαρισμό.

-Απαγορεύεται πρόσβαση στα παιδιά χωρίς επίβλεψη στο δωμάτιο με τον λέβητα που εργάζεται.

Η κατάρτιση για τη συντήρηση και λειτουργία του λέβητα πραγματοποιείται από εξουσιοδοτημένο εγκαταστάτη.

Κανόνες ασφαλείας για τη λειτουργία του από το χρήστη:

-Λειτουργία του λέβητα με μέγιστη θερμοκρασία 85°C, για το σκοπό αυτό, να ελέγχεται περιοδικά το λεβητοστάσιο.

-Μη χρησιμοποιείτε εύφλεκτα υγρά στην ανάφλεξη της πυρκαγιάς, όπως και στην αύξηση της ικανότητας του λέβητα.

-Συλλέξτε τέφρα σε άφλεκτο δοχείο με καπάκι.

-Καθαρίστε την επιφάνεια του λέβητα με τον άφλεκτο εξοπλισμό.

-Μην τοποθετείτε εύφλεκτα αντικείμενα στο λέβητα ή κοντά του. (Δείτε το πρόγραμμα για τις ελάχιστες αποστάσεις)

-Μην αποθηκεύετε εύφλεκτα υλικά στο λεβητοστάσιο.

GR

1.2.3. Ελάχιστες αποστάσεις για την εγκατάσταση και ευφλεκτότητας των οικοδομικών υλικών

Στη χώρα σας, είναι δυνατόν να εφαρμόζουν άλλες ελάχιστες αποστάσεις από τα κάτω-αναφερόμενες. Παρακαλούμε συμβουλευτείτε με τον εγκαταστάτη σας. Η ελάχιστη απόσταση μεταξύ των αντικειμένων λέβητα καυσαερίων ή τοιχώματα του σωλήνα και πρέπει να είναι όχι μικρότερη από 200 mm.

Σχήμα 1. Συνιστώμενη απόσταση από τα τοιχώματα του λέβητα /βλέπε σ. 40/

Για γενική ασφάλεια συνιστούμε ο λέβητας να τοποθετηθεί σε μια βάση με ύψος 100 mm από υλικό κατηγορίας A, βλ. Πίνακα 1.

Πίνακας 1. Αναφλεξιμότητα των οικοδομικών υλικών

Κατηγορία A - άφλεκτα	Πέτρα, τούβλο, κεραμικό πλακάκι, πηλό, λύσεις, γύψο χωρίς οργανικά πρόσθετα.
Κατηγορία Γ - επιβραδυντικά φλόγας	Γύψος πλακάκια, βασάλτη τσόχα, ενισχυμένα με ίνες γυαλιού, AKUMIN, Izomin, Rajolit, Λιγνός, Velox, Heraklit.
Κατηγορία C1/ C2 μέσο όρο καύσιμα	Ξύλο οξιάς, δρυός Ρητινώδης ξυλεία, πολυεπίπεδη ξύλο
Κατηγορία C3 εύφλεκτα	Άσφαλτος, χαρτόνι, κυτταρίνη, πίσσα, ξύλο νοβοπάν, φελλό, πολυουρεθάνη, πολυαιθυλένιο.

2. ΠΕΡΙΓΡΑΦΗ ΠΡΟΪΟΝΤΟΣ

Ο λέβητας WBS έχει σχεδιαστεί για να καίνε στερεά καύσιμα - ξύλο, ξύλο-μπρικότες κατηγορία B και άνθρακα. Σχεδιασμένος είναι για τη θέρμανση μεσαίων και μεγάλων δωματίων και έχει τη δυνατότητα για την εγκατάσταση σε καυστήρα φυσικού αερίου ή πετρελαίου.

Δοκιμασμένοι είναι σύμφωνα με τα ευρωπαϊκά πρότυπα EN 303-5, κατηγορία 3.

- **Κατασκευή.** Ο εναλλάκτης θερμότητας είναι κατασκευασμένος από χάλυβα υψηλής ποιότητας λέβητων με πάχος 5 χιλιοστά θαλάμου καύσης και 3 mm για το μανδύα ύδατος.

- **Συμβατικός.** Λέβητας με απλό και εύκολο στη χρήση σχεδιασμό. Η εργασία ελέγχεται με θερμοστατικό έλεγχος της ώθησης, η οποία είναι καθαρά μηχανική συσκευή με υψηλή αξιοπιστία. Έτσι, με ρύθμιση του αέρα στον θάλαμο καύσεως επιτυγχάνεται η βέλτιστη λειτουργία του λέβητα.

- **Αποτελεσματικός.** Για βελτιωμένη μεταφορά θερμότητας, τα αέρια καύσης στο θάλαμο περνάνε τρεις-pass δρόμο. Ο μανδύας νερού αγγαλιάζει το θάλαμο καύσης για μέγιστη ανάκτηση θερμότητας. Ο εναλλάκτης θερμότητας απομονώνεται από

το εξωτερικό περιβάλλον μέσω βάτας υψηλής θερμοκρασίας πάχους 50 mm.

- **Ασφαλής.** Η μάσκα σωλήνα θερμότητας του μανδύα νερού νερό προστατεύεται από αφαιρούμενο μεταλλικό πλέγμα. Τα χαρακτηριστικά ασφαλείας εξασφαλίζουν την αξιόπιστη λειτουργία του λέβητα.

- **Καθολικός.** Σχεδιασμένος για την καύση στερεών καυσίμων, με την ικανότητα να προσαρμόζεται σε άλλα καύσιμα μέσω της εγκατάστασης καυστήρα δισκίου, φυσικού αερίου ή πετρελαίου, σε προβλεπόμενο φλάντζα στο κάτω μέρος της πόρτας του λέβητα.

- **Η πόρτα για ανεφοδιασμό**
- **Η πόρτα για τον καθαρισμό**
- **Βαλβίδες αέρα για τη ρύθμιση αέρα**
- **Θερμοστατικός ρυθμιστής της ώθησης**
- **Βαλβίδα στην έξοδο της καμινάδας για ρυθμιζόμενο ώση**
- **Προστατευτικός εναλλάκτης θερμότητας.**
- **Διατάξεις ασφαλείας του λέβητα**

3. ΚΑΥΣΙΜΑ

Ο λέβητας μπορεί να λειτουργεί με το φυσικό, ακατέργαστο ξύλο, και μς άνθρακα. Μπορούν επίσης να χρησιμοποιούν συμπιεσμένο πλίνθων καυσίμων. Το μήκος του ξύλου μπορεί να είναι από **330 mm** έως **500 mm**. Η υγρασία στο καύσιμο δεν πρέπει να είναι μεγαλύτερη από **20%**.

Για τη μειοτοποίηση θερμидική θερμότητα του ξύλου συνιστάται η χρήση ξύλου που έχει ξηρανθεί σε μια περίοδο 1,5 - 2 χρόνια. Υψηλή περιεκτικότητα σε υγρασία στο ξύλο μειώνει την θερμидική αξία του και επομένως την ισχύς του λέβητα.

Σχήμα 2. Αναλογία με τη θερμидική αξία του ξύλου έναντι υγρασίας σε αυτό /βλέπε σ. 40/

Πίνακας 2. Θερμидική αξία των πιο γνωστών ξύλων

Είδος ξύλου	Ενέργεια που περιέχεται σε 1 kg.		
	kcal	kjoule	kWh
Άρκευθος	3900	16250	4,5
Πεύκο	3800	15800	4,4
Σημύδα	3750	15500	4,3
Δρυς	3600	15100	4,2
Οξιά	3450	14400	4,0

4. ΜΕΤΑΦΟΡΑ ΤΟΥ ΛΕΒΗΤΑ

Σας προτείνουμε τη μεταφορά του λέβητα σε συσκευασμένο σε μια παλέτα στο χώρο εγκατάστασης. Κατά την μεταφορά και εγκατάσταση, ανάλογα με το βάρος, να φορούν κατάλληλη ασφάλεια σύμφωνα με την Οδηγία 2006/42/CE.

Κατά τη μεταφορά εμπορευμάτων με βάρος

που υπερβαίνουν τα 30 κιλά, απαιτεί τη χρήση παλετοφόρο, περονοφόρα ή άλλα ανεγκυστήρα. Ο λέβητας είναι σταθερά εγκλωβισμένος με συνδετήρες σε μια ξύλινη παλέτα. Το περίβλημα του λέβητα είναι συσκευασμένο σε κουτί από χαρτόνι.

Σημαντικό: Κατά την εγκατάσταση του λέβητα να αφαιρέσετε τις ξύλινες παλέτες στην οποία βρίσκεται ο λέβητας ξεβιδώστε τις βίδες με το κλειδί S13.

Πίνακας 3. Διαστάσεις του μοντέλου WBS

Μοντέλο WBS	A, mm	B, mm	C, mm	D, mm	Βάρος, kg
20 kW	560	1020	125	1225	210
25 kW	560	1020	125	1225	230
30 kW	560	1020	125	1225	250
40 kW	660	1080	125	1225	290
50 kW	660	1080	125	1225	315
70 kW	720	1200	125	1375	385
90 kW	720	1200	125	1375	420
110 kW	780	1200	125	1375	450

Σχήμα 3. Διαστάσεις λέβητα και παλέτα, μοντέλο WBS /βλέπε σ. 40/

5. ΠΑΡΑΔΟΣΗ ΤΟΥ ΛΕΒΗΤΑ

- Κατά την παράδοση ελέγξτε την ακεραιότητα της συσκευασίας.
- Βεβαιωθείτε ότι έχετε λάβει όλα τα εξαρτήματα. Η συσκευασία του λέβητα περιλαμβάνει:
 - 1) το σώμα λέβητα με πόρτες
 - 2) Βαλβίδα ασφαλείας 3 bar.
 - 3) Μασιά
 - 4) Βούρτσα καθαρισμού
 - 5) Τεχνικό διαβατήριο. Οδηγίες εγκατάστασης και λειτουργίας
 - 6) Βιβλιário εξυπηρέτησης και Κάρτα εγγύησης
 Αν βρείτε εξαρτήματα που λείπουν, επικοινωνήστε με τον αντιπρόσωπό μας.

6. ΕΓΚΑΤΑΣΤΑΣΗ ΤΟΥ ΛΕΒΗΤΑ

Η τοποθέτηση, η εγκατάσταση, και η ρύθμιση του λέβητα πρέπει να πραγματοποιείται από εξουσιοδοτημένο εξειδικευμένο ειδικό. Ο ειδικός υποχρεούται να ενημερώσει το χρήστη για τις ελάχιστες αποστάσεις από εύφλεκτα υλικά και υγρά.

6.1. Απαιτήσεις:

- Το λεβητοστάσιο πρέπει να προστατεύεται από τον παγετό.
- Το λεβητοστάσιο πρέπει να εξασφαλίζεται σταθερή

παροχή αέρα για την καύση.

- Ο λέβητας δεν πρέπει να εγκαθίσταται σε δωμάτια κατοικίας.
- Κάθε λεβητοστάσιο πρέπει να είναι σωστά υπολογιζόμενο σύμφωνα με την διεξοδο για την έξοδο του λέβητα. Το άνοιγμα πρέπει να προστατεύεται με δίχτυ ή πλέγμα.
- Μέγεθος του εξαερισμού δίνεται από τη φόρμουλα: $A = 6,02 Q - \text{Όπου: } A - \text{επιφάνεια της τρύπας σε cm, } Q - \text{ισχύς του λέβητα σε kW}$
- Αφαιρέστε τα υλικά συσκευασίας χωρίς να ρυπαίνουν το περιβάλλον.
- Ακολουθήστε τις οδηγίες στην επίβλεψη κατασκευής, ειδικά τους ισχύοντες κανονισμούς καυσίμων και αποθήκευση εύφλεκτων υλικών από τις απαιτήσεις κατασκευής για εσωτερική εγκατάσταση και εξαερισμό.
- Ο λέβητας θα πρέπει να τοποθετηθεί σε μία βάση με πιο μεγάλο εμβαδόν της βάσης του λέβητα σύμφωνα με το Σχήμα 1.
- Ο λέβητας πρέπει να τοποθετείται έτσι ώστε να μπορεί να καθαρισθεί και να εξυπηρετείται όσο το δυνατόν ευκολότερα.
- Η εγκατάσταση πρέπει να εκτελείται σύμφωνα με το Σχήμα 1 για την εγκατάσταση, η οποία περιλαμβάνει περίβλημα στο λέβητα.
- Μην τοποθετείτε αντικείμενα από εύφλεκτα υλικά και υγρά στο / κοντά στο λέβητα.

6.2. Συναρμολόγηση / αποσυναρμολόγηση του περιβλήματος του λέβητα

Σχήμα 4. Τα στοιχεία του λέβητα περιβλήματος WBS /βλέπε σ. 41/

Πίνακας 4

№	Επωνυμία	τεμ
1	Πλαϊνό με μόνωση	2
2	Πίσω πλευρά με μόνωση	1
3	Εμπρός κάτω πάνελ με μόνωση	1
4	Εμπρός επάνω πάνελ με μόνωση	1
5	Επάνω κάλυμμα με μόνωση και θερμομέτρο	1
6	Θεμέλιο	1
7	Βίδα M5 x 16 mm	10
8	Πριτσίνι M8 x 16 mm	6
9	Αισθητήρας θερμοκρασίας	1
10	Καθετήρας	1
11	Φίλερ αισθητήρα	1

Συνέπεια της συναρμολόγησης:

Βήμα 1	Συναρμολόγηση των πλαϊνών προς το θεμέλιο με τα 2 τεμ. πριτσίνια M8 x 16 mm.
Βήμα 2	Συναρμολόγηση του πίσω πάνελ προς το θεμέλιο με 2 τεμ. M8 x 16 mm πριτσίνια. και προς τα πλευρικά φύλλα μέσω 2 τεμ. βίδων M5 x 50 mm.
Βήμα 3	Συναρμολόγηση του εμπρός κάτω πανέλ προς τα πλευρικά μέσω 2 τεμ. βίδων M5 x 50 mm.
Βήμα 4	Συναρμολόγηση του μπροστινού πάνελ πάνελ προς τα πλευρικά μέσω 2 τεμ. βίδων M5 x 50 mm.
Βήμα 5	Συναρμολόγηση του αισθητήρα της θερμοκρασίας με την τοποθέτηση καθετήρα στην υποδοχή για τον αισθητήρα.
Βήμα 6	Συναρμολόγηση του επάνω κάλυμμα για τα πλαϊνά μέσω 4 τεμ. βίδων M5 x 16 mm.

*** Απαραίτητο ραγελίο για τη συναρμολόγηση του περιβλήματος – κατασβίδι (κατασβίδι σταυρός).**

6.3. Έλεγχος για το καλό σφράγισμα των πόρτων

Ανοίξτε τις πόρτες του λέβητα. Τοποθετήστε τις λωρίδες χαρτιού και στις τέσσερις πλευρές των θυρών και κοντά, έτσι που τμήματα από τις ταινίες να είναι έξω. Τραβήξτε την ταινία χαρτί. Αν σπάσει στη αφαίρεση, οι πόρτες ήταν σφραγισμένες.



Εάν είναι απαραίτητο για τη ρύθμιση των βαριών πορτών ή αντικατάσταση του σχοινού μόνωσης, παρακαλούμε επικοινωνήστε με τον εγκαταστάτη σας.



Προσοχή! Η κακή ρύθμιση των μεντεσέδων μπορεί να οδηγήσει σε διαρροή αέρα από τις πόρτες και ανεξέλεγκτη καύση του λέβητα.

7. ΕΓΚΑΤΑΣΤΑΣΗ ΤΟΥ ΛΕΒΗΤΑ

7.1. Σύνδεση του λέβητα με την καπνοδόχο

Σύνδεση του λέβητα με την καπνοδόχο πρέπει πάντα να είναι σύμφωνα με τα ισχύοντα πρότυπα και κανονισμούς. Η καμινάδα πρέπει να παρέχει αρκετή πρόσφυση για τον εξαερισμό καπνού κάτω από όλες τις συνθήκες.

Για τη σωστή λειτουργία του λέβητα απαιτείται η κατάλληλη διαστασιολόγηση της καπνοδόχου καθεαυτή, επειδή εξαρτάται από το σχέδιο καύσης, τη δύναμη και τη ζωή του λέβητα.

Σχέδιο καπνοδόχου είναι σε λειτουργική σχέση με διάμετρο, το ύψος της και την τραχύτητα των εσωτερικών τοιχωμάτων. Ο λέβητας πρέπει να συνδέεται με ένα χωριστό καμινάδα. Η διάμετρος της καπνοδόχου δεν πρέπει να είναι μικρότερη από το στόμιο του λέβητα. Η καπνοδόχος πρέπει

να συνδεθεί με το άνοιγμα της καμινάδας. Από την άποψη των μηχανικών ιδιοτήτων η καμινάδα θα πρέπει να είναι ανθεκτικά και καλά σφραγισμένη (για την αποτροπή της έκλυσης αερίων) και να επιτρέπει την εύκολη πρόσβαση για καθάρισμα. Το εσωτερικό τμήμα της καμινάδας δεν πρέπει να υπερβαίνει σε μέγεθος το φωτεινό τμήμα της καμινάδας και δεν πρέπει να μειώνεται. Μην χρησιμοποιείτε γόνατα.

Η πόρτα για τον καθαρισμό πρέπει να εγκαθίσταται στο κατώτερο τμήμα της καπνοδόχου. Η καμινάδα τοίχου πρέπει να είναι τριών στρωμάτων, και μέση στιβάδα να είναι ορυκτό μαλλί. Το πάχος της μόνωσης δεν πρέπει να είναι μικρότερη από 30 mm στην εγκατάσταση καμινάδα στο εσωτερικό του κτιρίου και 50 mm σε πάχος όταν τοποθετείται έξω.

Σχήμα 5. συσχέτιση μεταξύ της εξόδου του λέβητα και τις παραμέτρους της καμινάδας /βλέπε σ. 41/

1. Ονομαστική θερμική ισχύς
2. ύψος των καμινάδας
3. διάμετρος του καμινάδας
4. Ξύλου / Άνθρακας + καύσης ξύλου



Η εσωτερική διάμετρος της καπνοδόχου εξαρτάται από τι πραγματικό ύψος της και την ισχύ του λέβητα (βλ. εικ. 4). Παρακαλούμε εμπιστευτείτε την επιλογή της καμινάδας και εγκατάσταση της στον καταρτισμένο επαγγελματία. Η απαιτούμενη απόσταση μεταξύ του λέβητα και της καπνοδόχου είναι 300 - 600 mm.

Τα στοιχεία που αναφέρονται στο σχήμα είναι τυπικά.

Ο ελκυσμός εξαρτάται από την διάμετρο, το ύψος, την τραχύτητα επιφανείας των καπνοδόχων και τη διαφορά θερμοκρασίας μεταξύ των προϊόντων της καύσης και στον εξωτερικό αέρα. Σας προτείνουμε να χρησιμοποιείτε καμινάδα με καπάκι. Ο ειδικός για τη θέρμανση πρέπει να κάνει το ακριβές μέγεθος της καμινάδας.



7.2. Σύνδεση τον θερμοστάτη - ρυθμιστή αέρα

Αφαιρέστε το μοχλό και κοχλία και βιδώστε τον ρυθμιστή προς το λέβητα, όπως αναφέρεται στο σχήμα. Συνδέστε τον στην βαλβίδα μέσω της αλυσίδας του υδροχλωρικού πόρτας του λέβητα. Ελέγξτε την βαλβίδα (βλέπε παράγραφο 9.2)

Σχήμα 6 /βλέπε σ. 42/



7.3. Συνδέστε το εναλλάκτη θερμότητας ασφάλειας



Διενεργείται από εξουσιοδοτημένο ειδικό επαγγελματικό / υπηρεσία.

Ο WBS λέβητας είναι εφοδιασμένος με εναλλάκτη θερμότητας ασφάλειας (κύκλωμα ψύξης). Συνδέεται με θερμοστατική βαλβίδα στο δίκτυο ύδρευσης. Κατά τη θέρμανση, η θερμοστατική βαλβίδα

αποτυγχάνει κρύο νερό από το δίκτυο ύδρευσης, η οποία διέρχεται διαμέσου του εναλλάκτη θερμότητας και απομακρύνει τη θερμότητα από τον λέβητα. Μετά την εκτέλεση μεταφοράς θερμότητας, το νερό αδειάζετε στην αποχέτευση. Ο εναλλάκτης θερμότητας ασφαλείας παρέχει ασφαλή απομάκρυνση της περίσσειας θερμότητας, χωρίς την ανάγκη για επιπλέον ενέργεια. Αυτό διασφαλίζει ότι το νερό στο χιτώνιο νερού του λέβητα δεν θα υπερβαίνει τους **95°C**.

Η ελάχιστη πίεση λειτουργίας του νερού ψύξεως που ρέει διαμέσου του εναλλάκτη θερμότητας ασφαλείας δικτύου παροχής νερού πρέπει να είναι εντός 2 + 10 bar. Χρειάζεται ρυθμός ροής μικρότερη από 12 λίτρα / λεπτό.

Συνδέστε εναλλάκτη θερμότητας ασφαλείας σύμφωνα με την υδραυλικού κυκλώματος με θερμοστατική βαλβίδα. Στην είσοδο πριν την θερμοστατική βαλβίδα τοποθετήστε φίλτρο.

Σχήμα 7. Σύνδεση του εναλλάκτη θερμότητας ασφαλείας /βλέπε σ. 42/

1. Παροχή νερού (πίεση 6 - 10 bar)
2. Αποστράγγιση (αποχέτευση)
3. Λέβητας WBS
4. Είσοδος του εναλλάκτη θερμότητας ασφαλείας
5. Αισθητήρας για BVTS βαλβίδα
6. Έξοδος του εναλλάκτη θερμότητας ασφαλείας

7.4. Σύνδεση του λέβητα στο σύστημα θέρμανσης.



Διενεργείται από εξουσιοδοτημένο ειδικό επαγγελματικό / υπηρεσία.

Όταν ο λέβητας είναι συνδεδεμένος με το σύστημα θέρμανσης πρέπει να εγκατασταθεί βαλβίδα ασφαλείας 3 bar και ένα δοχείο διαστολής. Μεταξύ της βαλβίδας ασφαλείας, δοχείο διαστολής και λέβητα δεν πρέπει να έχουν βαλβίδες αντεπιστροφής.



Απαιτείται η εγκατάσταση τρίοδου βαλβίδας (Laddomat ή άλλως), η τέσσερων κατευθύνσεων αναμικτήρα, παρέχοντας ελάχιστη θερμοκρασία του ψυκτικού που εισέρχεται στο λέβητα από το σύστημα θέρμανσης να είναι 65°C.

Πίνακας 4. Πιθανά προβλήματα και την πρόληψή τους

Λόγος	Απομάκρυνση
Ζημιές στην εγκατάσταση	
1. Λόγω της διαρροής συνδέσεις	1. Εγκατάσταση σωλήνων σύνδεσης χωρίς τάση στο λέβητα. Συνδέστε την έξοδο της εγκατάστασης θέρμανσης στη διασταύρωση B. Συνδέστε την είσοδο της εγκατάστασης θέρμανσης προς την σύνδεση A. Τοποθετήστε στην έξοδο για εκκένωση το υδροστόμιο Y, το οποίο περιλαμβάνεται στο σετ.
2. Εξαιτίας της συσσώρευσης των καταθέσεων. Με συμπύκνωση και η πίεση μπορεί να υποβαθμίσει την απόδοση και να μειωθεί η διάρκεια ζωής του λέβητα. Η θερμοκρασία εισόδου πρέπει να είναι τουλάχιστον 65 °C, η θερμοκρασία της εξόδου του νερού του λέβητα πρέπει να είναι μεταξύ 80 °C και 85 °C.	2. Απαιτούμενη εγκατάσταση της τριών δρόμων θερμοστατικής βαλβίδας που αποτρέπει την μείωση την θερμοκρασία εισόδου των 65°C. - Με σκοπό παράταση της διάρκειας ζωής του λέβητα, συνιστάται η εγκατάσταση της δεξαμενής αποθήκευσης με χωρητικότητα 55 λίτρα ανά kW εγκατεστημένης ισχύος.
3. Λόγω ψύξεως	3. Εάν το σύστημα θέρμανσης συμπεριλαμβανομένων σωληνώσεις δεν είναι χτισμένο με αντιπαγετική προστασία, σας συνιστούμε να γεμίσετε το σύστημα θέρμανσης με υγρό χαμηλού σημείου πήξης και ουσία για προστασία από διάβρωση και ψυξη.
Η ισχύς είναι πολύ χαμηλή	
1. Η ώθηση είναι ανεπαρκής	1. Ελέγξτε κατάσταση της ώθησης της καμινάδας και μετρήστε την ώθηση. (Αυτό γίνεται από εξουσιοδοτημένη υπηρεσία) 2. Σιγουρευτείτε ότι χρησιμοποιείτε αρκετά ξηρό καύσιμο. Όταν χρησιμοποιείται καύσιμο με υψηλό βαθμό υγρασίας είναι πιθανό ο λέβητας για να εργαστεί για ένα ορισμένο χρονικό διάστημα μετά από μια σημαντικά μειωμένη δύναμη επαναφόρτισης ενώ ξηρανθεί το καύσιμο εντός του θαλάμου καύσεως.
2. Η θερμαντική αξία του καυσίμου είναι πολύ χαμηλή.	

GR

3. Η παρουσία των καταθέσεων της αιθάλης και / ή πίσσα στην βαλβίδα εξαγωγής στον άνω θάλαμο, αποτρέποντας ερμητικά κλειστό της.

4. Η παρουσία των καταθέσεων της αιθάλης και / ή πίσσα σε σωλήνες σωλήνα υδροχλωτίνιο κληνο στο πίσω μέρος του λέβητα.

3. Καθαρίστε τη βαλβίδα εξαγωγής και να εξασφαλίσετε ότι η κίνηση του μοχλού για το άνοιγμα και το κλείσιμο σφραγίζει καλύτερα το άνοιγμα για την εξάτμηση στο ανώτερο θάλαμο. (Αυτό γίνεται από εξουσιοδοτημένη υπηρεσία)

4. Καθαρίστε με το θουρτσάκι που παρέχεται με το σετ των εργαλείων καθαρισμού την επιφάνεια ανταλλαγής θερμότητας του σωλήνα καπνού. Μόλις καθαρίσετε την αιθάλη αφαιρέσετε μέσω της θυρίδας ελέγχου στο πίσω μέρος του λέβητα. Αυτό γίνεται από εξουσιοδοτημένη υπηρεσία.


Υψηλή θερμοκρασία νερού λέβητα και μαζί μ' αυτό σώματα χαμηλής θερμοκρασίας.

- Υδραυλική αντίσταση είναι υπερβολικά υψηλή.
- Αέρας στο σύστημα
- Άνεργος κυκλοφορητής


Βεβαιωθείτε ότι ο κυκλοφορητής είναι καλά επιλεγμένος και το σύστημα θέρμανσης είναι καλά βαθμονομημένο. (Υποχρεωτικά είναι να επικοινωνήσετε με τον εγκαταστάτη σας.)


GR

7.5. Σχήματα συνδεσμολογίας

 Διενεργείται από εξουσιοδοτημένο ειδικό επαγγελματία / υπηρεσία.

Σχήμα 8. Σύνδεση του λέβητα WBS με τριόδη βαλβίδα /βλέπε σ. 43/ 

Σχήμα 9. Σύνδεση του λέβητα WBS με ρυθμιστικό P και τριόδη βαλβίδα /βλέπε σ. 44/ 

Σχήμα 10. Σύνδεση του λέβητα WBS με combi λέβητα KSC2, ηλιακό πάνελ- συλλέκτη PK και τριόδη βαλβίδα /βλέπε σ. 44/ 

Σχήμα 11 Σύνδεση του λέβητα WBS με ηλιακό θερμοσίφωνα SON, ρυθμιστικό P ηλιακό πάνελ- συλλέκτη PK και τριόδη βαλβίδα /βλέπε σ. 44/ 

8. ΠΛΗΡΩΣΗ ΤΟΥ ΣΥΣΤΗΜΑΤΟΣ ΘΕΡΜΑΝΣΗΣ

Πίνακας 6

Πρόβλημα	Πρόληψη
Πιθανότητα βλάβης εξοπλισμού λόγω τάση στο υλικό λόγω των διαφορών θερμοκρασίας.	Γεμίστε το σύστημα θέρμανσης μόνο το κρύο (θερμοκρασία εισόδου θα πρέπει να είναι όχι περισσότερο από 40°C).
Κίνδυνος βλάβη στο σύστημα οφείλεται σε συσσώρευση αποθέσεων. Συμπύκνωση και εναπόθεση της πίσσας μπορεί να μειώσει τη διάρκεια ζωής του λέβητα.	- Μην θέτετε σε λειτουργία το λέβητα για μεγάλο χρονικό διάστημα κατά τη διάρκεια του μερικού φορτίου - Η θερμοκρασία στην είσοδο του λέβητα δεν πρέπει να είναι μικρότερη από 65°C, η θερμοκρασία του νερού του λέβητα πρέπει να είναι μεταξύ 80°C και 85°C. - Για την θέρμανση του ζεστού νερού κατά το καλοκαίρι χρησιμοποιήστε το λέβητα για συντομία.

9. ΛΕΙΤΟΥΡΓΙΑ ΤΟΥ ΛΕΒΗΤΑ

9.1. Γέμισμα και ανάφλεξη του λέβητα

Κατά την αρχική ανάφλεξη του λέβητα διαμορφώνεται συμπύκνωση, η οποία στη συνέχεια χύνεται (δεν είναι το ελάττωμα του λέβητα).

Το καύσιμο γεμίζεται από τον άνω θάλαμο, καθώς συνίσταται τα κομμάτια ξύλου να είναι με το μήκος του θαλάμου καύσεως και να είναι καλά διατεταγμένα με όσο δυνατού είναι με πιο λίγο κενά αέρος. Οι δύο πόρτες του λέβητα κλείνονται και πρέπει να είναι καλά σφραγισμένες. Ανοίγονται ο θερμοστάτης - ρυθμιστής ελκυσμού και η βαλβίδα της καμινάδας για να ανάψει το λέβητα. Μόλις φθάσει η θερμοκρασία του λέβητα 85°C, ρυθμίζονται η βαλβίδα της καμινάδας και η βαλβίδα εισαγωγής αέρα στο κάτω μέρος της πόρτας του λέβητα. Η θέση της βαλβίδας εισαγωγής αέρα ελέγχεται από τον θερμοστάτη - ρυθμιστή ελκυσμού.

Κατά την καύση υγρού ξύλου ο λέβητας δεν λειτουργεί αποτελεσματικά και έχει τις ακόλουθες συνέπειες:

- Αυξάνει σημαντικά την κατανάλωση καυσίμου
- Δεν φθάνει την επιθυμητή ισχύ
- Η διάρκεια ζωής του λέβητα και της καμινάδας μειώνονται.

 **Να διατηρείται η θερμοκρασία λειτουργίας μεταξύ 70°C και 80°C.**

9.2. Ρύθμιση του λέβητα μέσω του θερμοστάτη - ρυθμιστή ελκυσμού

Ρύθμιση. Προθερμάνετε το λέβητα στους 80°C. Η βαλβίδα ρυθμίσεως τοποθετείται σε θέση που αντιστοιχεί στη θερμοκρασία που υποδεικνύεται από το θερμόμετρο. Σε κάθετη συναρμολόγηση ισχύουν οι κόκκινοι αριθμοί και το κόκκινο σημείο του δείκτη.

Δοκιμή της λειτουργίας του θερμοστάτη. Με τη βαλβίδα ρύθμισης ρυθμίστε την θερμοκρασία, που δείχνεται στο θερμόμετρο μέσα στο λέβητα. Σε μέγιστη θερμοκρασία 95°C, η βαλβίδα πρέπει να είναι κλεισμένη.

9.3. Καθαρισμός του λέβητα



Προσοχή! Θερμές επιφάνειες. Πριν από κάθε καθαρισμό του λέβητα βεβαιωθείτε ότι είναι σβηστός και κρύος.

Οι διαδικασίες καθαρισμού πρέπει να διεξάγονται περιοδικώς και ποιοτικώς κατά τη διάρκεια μιας περιόδου από 3 έως 5 ημέρες. Τα τέφρα που συσσωρεύονται στο θάλαμο καύσεως, η συμπυκνωμένη υγρασία και οι καταθέσεις πίσσας μειώνουν σημαντικά την μακροζωία του λέβητα και την ισχύ και τις ιδιότητες μεταφοράς θερμότητας της κατεστραμμένης επιφάνειάς του.

Κατά την έναρξη νέας περιόδου θέρμανσης συνιστάται ο καθαρισμός του λέβητα από την αρμόδια υπηρεσία.

Συνιστάμε τον καθαρισμό του περιέκτη σκόνης στην περιοχή από 3 έως 5 ημέρες, ανάλογα με το χρησιμοποιούμενο καύσιμο.

Εάν είναι απαραίτητο, καθαρίστε την τέφρα σε σωλίνες καπνού. Χρησιμοποιήστε τη σέσουλα.



Προσοχή! Στις στάχτες μπορεί να σιγοκάινε κάρβουνα. Απορρίψτε τις στάχτες μόνο στους προσαρμοσμένες τόπους. Στο δοχείο απορριμμάτων μπορεί να προκαλέσει πυρκαγιά.

9.3.1. Προετοιμασία για τη νέα σεζόν θέρμανσης. Συνιστώμενες διαδικασίες για τη συντήρηση του λέβητα:

1. Αφαιρέστε τις εσωτερικές πόρτες ασφαλείας στο θάλαμο καύσης του λέβητα. Καθαρίστε καλά το θάλαμο καύσης του λέβητα με μεταλλική βούρτσα. Αφαιρέστε πολυεπίπεδη πίσσα και αιθάλη. Αυτές επηρεάζουν δυσμενώς την κανονική θερμότητα.
2. Καθαρίστε καλά τα πλευρά του νερό. Αφαιρέστε συσσωρευμένη τέφρα και αιθάλη χρησιμοποιώντας την σέσουλα και την βούρτσα από τον εξοπλισμό.
3. Αφαιρέστε το καπάκι ελέγχου, που βρίσκεται κάτω από την καμινάδα του λέβητα και καθαρίστε την τέφρα που συσσωρευτεί εκεί.



Προσοχή! Αντικαταστήστε τη τσιμούχα του καπακιού ελέγχου με νέο καπάκι αν η ακεραιότητά της έχει παραβιαστεί.

4. Καθαρίστε το μέταλλο σχάρα στο κάτω μέρος του λέβητα. Ελέγξτε εάν το χάσμα μεταξύ των σωλίνων καπνού έχουν καθαριστεί καλά. Η παρουσία της πίσσας ή εύφλεκτων υλικών στον θάλαμο καύσεως του λέβητα επιδεινώνει κανονική διαδικασία καύσης.

9.4. Σημαντικές συστάσεις για την μακροπρόθεσμη και τη σωστή λειτουργία του λέβητα

- Πρέπει να διενεργείται περιοδική συντήρηση του λέβητα όπως περιγράφεται στο κεφάλαιο 9.3.
- Σχετική υγρασία του καυσίμου δεν θα πρέπει να υπερβαίνει το 15% ÷ 20%.
- Κατά την απελευθέρωση του αερίου εντός του θαλάμου καύσεως μπορεί να σχηματίζονται

πίσσα και συμπυκνώματα (καούρα). Για να γίνει αυτό, εγκαταστήστε μια βάνα ανάμιξης, η οποία ρυθμίζεται έτσι ώστε η ελάχιστη θερμοκρασία του νερού επιστροφής στον λέβητα να είναι 65°C. Αυτό επεκτείνει τη διάρκεια ζωής του λέβητα και την εγγύησή του. Η θερμοκρασία λειτουργίας του νερού στο λέβητα πρέπει να είναι 70°C ÷ 80°C.

-Δεν συνιστάται συνεχής λειτουργία του λέβητα σε ισχύ χαμηλότερη από 50%.

-Χρησιμοποιώντας αντλία κυκλοφορίας, ο λέβητας πρέπει να ελέγχεται από ένα ξεχωριστό θερμοστάτη για την παροχή της καθορισμένης ονομαστικής θερμοκρασίας του νερού επιστροφής.

-Η οικολογική εργασία του λέβητα είναι στην ονομαστική ισχύ.

-Συνιστάται η εγκατάσταση της δεξαμενής αποθήκευσης και αντλία με θερμοστατική βαλβίδα ανάμιξης στο λέβητα. Ο όγκος της δεξαμενής αποθήκευσης είναι 55L/1kW εγκατεστημένη ισχύ.

-Η κατάρτιση για τη συντήρηση και λειτουργία του λέβητα πραγματοποιείται από εξουσιοδοτημένο εγκαταστάτη.



Σε περίπτωση που δεν έχουν συντηρηθεί οι οδηγίες που περιγράφονται στο βιβλίο και οι προϋποθέσεις συναρμολόγησης και εγκατάστασης και θέσης σε λειτουργία του λέβητα, η εγγύησή του ακυρώνεται.

10. ΟΡΟΙ ΕΓΓΥΗΣΗΣ

Οι όροι εγγύησης περιγράφονται στο βιβλίο συντήρησης που επισυνάπτεται στο σετ.

11. ΤΕΧΝΙΚΕΣ ΠΡΟΔΙΑΓΡΑΦΕΣ Ο ΛΕΒΗΤΑΣ ΜΕ ΣΤΕΡΕΟ ΚΑΥΣΙΜΟ WBS

11.1. Γενικά Χαρακτηριστικά

Πλεονεκτήματα:

- Ο θάλαμος καύσης είναι με μεγάλη επιφάνεια εναλλαγής θερμότητας και χαμηλή αντίσταση του θαλάμου
 - Η μεγάλη και άνετη πόρτα του θαλάμου διευκολύνει τη φόρτωση με στερεά καύσιμα (ξύλο μήκους μέχρι 50 εκατοστών).
 - Οι ραβδώσεις στην επιφάνεια του θαλάμου καύσης και η τριόδη πορεία των καπνών τρόπος βελτιώνουν τη μεταφορά θερμότητας.
 - Η ανταλλάξιμη μεταλλική σχάρα προστατεύει το σωλήνα από τη σχάρα φωτιάς.
 - Η κάτω φλάντζα της πόρτα για προαιρετική εγκατάσταση του καυστήρα πελετών, πετρελαίου ή φυσικού αερίου
 - Μέσα ασφαλείας:
- Ο λέβητας διαθέτει με τρία ανεξάρτητες προστασίες υπερθέρμανσης.
1. Βαλβίδα ασφαλείας 3 bar
 2. Πηνίο έκτακτης ανάγκης (ασφαλιστικός

εναλλάκτης θερμότητας) έχει ενσωματωθεί στο πάνω μέρος του υδροχιτώνιου, το οποίο μπορείτε

να συνδέσετε με θερμοστατική βαλβίδα.

3. Βαλβίδα αντεπιστροφής συναρμολογημένη στον ανεμιστήρα

Σχήμα 12. Στοιχεία λέβητα WBS /βλέπε σ. 47/

- | | |
|---------------------------------------|------------------------------------|
| 1. Ένδειξη θερμοκρασίας | 8. Μεταλλική σχάρα |
| 2. Περίγραμμα | 9. Δοχείο για στάχτη και καπνιά |
| 3. Μόνωση υψηλής αποτελεσματικότητας | 10. Φλάντζα καυστήρα (προαιρετικό) |
| 4. Ασφαλιστικός εναλλάκτης θερμότητας | 11. Καμινάδα |
| 5. Τριόδη πορεία των καυσαέριων | 12. Έξοδος ζεστού νερού |
| 6. Υδροχιτώνιο | 13. Θερμοστάτης - ρυθμιστής |
| 7. Θάλαμος καύσης | 14. Βαλβίδα εισαγωγής αέρα |

11.2. Τεχνικές προδιαγραφές

	WBS 20	WBS 25	WBS 30	WBS 40	WBS 50	WBS 70	WBS 90	WBS 110
Όνομαστική ισχύς kW	20	25	30	40	50	70	90	110
Θερμαινόμενη περιοχή m ²	90÷120	100÷150	120÷180	140÷250	160÷340	250÷410	350÷480	400÷650
Ύψος, H mm	1145	1145	1145	1145	1145	1285	1285	1285
Πλάτος, L / Βάθος, D mm	464/870	464/930	524/930	624/930	624/990	624/1110	684/1110	744/1110
Όγκος του υδροχιτώνιου l	60	75	82	96	106	134	145	160
Όγκος του θαλάμου καύσης l	55	62	74	94	103	170	191	212
Αντίσταση του θαλάμου καύσης Pa/mbar	10/0,10	11/0,11	12/0,12	15/0,15	26/0,26	41/0,41	54/0,54	54/0,54
Απαραίτητος ελκυσμός της καμινάδας Pa/mbar	16/0,16	20/0,20	21/0,21	23/0,23	24/0,24	38/0,38	47/0,47	47/0,47
Μόνωση Λέβητα Πόρτων	Βάτα ανθεκτική στη υψηλή θερμότητα Βάτα ανθεκτική στη υψηλή θερμότητα							
Προτεινόμενο καύσιμο	ξύλο, Σχ. Υγρασία 20%; Μπrikέτες ξύλου; άνθρακας και το ξύλο /50%+50%/							
Διαστάσεις των κενών της φόρτισης mm	330/250	330/250	390/250	490/310	490/310	490/310	550/310	610/310
Μήκος των ξύλων mm	400	400	400	400	500	600	600	600
Exhaust gas temperature (operation mode) °C	<150	<150	<150	<150	<150	<250	<250	<250
Εύρος θερμοκρασίας λειτουργίας °C	65-85	65-85	65-85	65-85	65-85	65-85	65-85	65-85
Μέγιστη θερμοκρασία °C	95	95	95	95	95	95	95	95
Ελάχιστη θερμοκρασία της επιστροφής ψυκτικού °C	60	60	60	60	60	60	60	60
Πίεση λειτουργίας bar	3	3	3	3	3	3	3	3
Βάρος kg	225	245	265	310	330	410	445	475
Είσοδος κρύου νερού	A, mm	R1¼/450	R1¼/450	R1¼/450	R1¼/450	R1¼/450	R1¼/430	R1¼/430
	J, mm	232	232	262	312	312	312	342
Έξοδος ζεστού νερού	B, mm	R1¼/1165	R1¼/1165	R1¼/1165	R1¼/1165	R1¼/1165	R1¼/1315	R1¼/1315
	J, mm	232	232	262	312	312	312	342
Φωλιά του αισθητήρα ή της βαλβίδας K, mm	G½/1074	G½/1074	G½/1074	G½/1074	G½/1074	G½/1225	G½/1225	G½/1225
Είσοδος / έξοδος ασφαλείας εναλλάκτη E, mm	R½/1072	R½/1072	R½/1072	R½/1072	R½/1072	R½/1202	R½/1202	R½/1202
Καμινάδα F Ø mm		150	150	150	180	180	200	200
	J, mm	925	925	925	910	910	1045	1045
	J, mm	232	232	262	312	312	312	342

Καμινάδα φρεατίων	O, mm	150/70	150/70	150/70	150/70	150/70	150/70	150/70	150/70
Εκκένωση	Y, mm	G½/232	G½/ 212	G½/232	G½/232	G½/232	G1/232	G1/232	G1/232
	J, mm	232	232	262	312	312	312	342	372
Ένδειξη θερμοκρασίας	T	✓	✓	✓	✓	✓	✓	✓	✓
Θερμοστατική ρυθμιστή σχέδιο	R	✓	✓	✓	✓	✓	✓	✓	✓
Βαλβίδα αέρα	V	✓	✓	✓	✓	✓	✓	✓	✓
Οπές συναρμολόγησης του καυστήρα	Z, ø mm	176	176	176	176	176	176	215	215
Δοχείο για στάχτη και καπνιά	χ	✓	✓	✓	✓	✓	✓	✓	✓

Σχήμα 13 /βλέπε σ. 47/



12. ΑΝΑΚΥΚΛΩΣΗ ΚΑΙ ΑΠΟΡΡΙΨΗ

12.1. Ανακύκλωση συσκευασιών λέβητα

Μέρη των συσκευασιών που κατασκευάζονται από ξύλο ή χαρτί μπορεί να χρησιμοποιηθεί για την καύση στο λέβητα. Δώστε το άλλο υλικό συσκευασίας για την επεξεργασία σύμφωνα με τους τοπικούς κανονισμούς και τις απαιτήσεις.

12.2. Ανακύκλωση και απόρριψη του λέβητα

Στο τέλος του κύκλου ζωής του προϊόντος οποιωνδήποτε συστατικών πρέπει να απορρίπτονται σύμφωνα με τις ρυθμιστικές απαιτήσεις. Θα πρέπει να ληφθούν για την εγκεκριμένη εγκατάσταση μεταποίησης σύμφωνα με τις απαιτήσεις για την προστασία του περιβάλλοντος.

Οι παλιές συσκευές πρέπει να συλλέγονται χωριστά από τα άλλα απορρίμματα για ανακύκλωση των υλικών που περιέχουν ουσίες που επηρεάζουν την κακή υγεία και το περιβάλλον.

Τα μεταλλικά μέρη, όπως και μη μεταλλικά πωλούνται σε εγκεκριμένες οργανώσεις για τη συλλογή μεταλλικών και μη μεταλλικών απορριμμάτων για ανακύκλωση. Δεν πρέπει να αντιμετωπίζονται όπως τα οικιακά απόβλητα.



1.	EXPLICAREA SIMBOLURILOR SI MASURILOR DE SECURITATE	33
1.1.	Explicarea simbolurilor	33
1.2.	Indicatii privind incaperea de montare a cazanului	33
1.2.1.	Indicatii pentru instalator	33
1.2.2.	Indicatii pentru utilizatorul instalatiei	33
1.2.3.	Distante minime dintre cazanul montat si materialele de constructii inflamabile	33
2.	DESCRIEREA PRODUSULUI	34
3.	COMBUSTIBILI	34
4.	TRANSPORTAREA CAZANULUI	34
5.	LIVRAREA CAZANULUI	35
6.	MONTAREA CAZANULUI	35
6.1.	Cerinte	35
6.2.	Montarea/ demontarea captuselei cazanului.....	35
6.3.	Verificarea etanseitatii usilor	35
7.	INSTALAREA CAZANULUI	36
7.1.	Legarea cazanului la cosul de fum	36
7.2.	Legare schimbator de caldura de siguranta	36
7.3.	Legarea cazanului la instalatia de incalzire	36
7.4.	Scheme de conectare	36
8.	UMPLEREA INSTALATIEI DE INCALZIRE	37
9.	EXPLOATAREA CAZANULUI	37
9.1.	Alimentarea si aprinderea cazanului	37
9.2.	Reglarea cazanului prin regulatorul termostatic de tiraj	37
9.3.	Curatarea cazanului	37
9.4.	Recomandari importante pentru o exploatare corecta si de lunga durata a cazanului	38
10.	CONDITII DE GARANTIE	38
12.	CARACTERISTICILE TEHNICE ALE CAZANULUI PE COMBUSTIBIL SOLID WBS	38
12.1.	Caracteristici generale	38
12.2.	Parametri tehnici	39
13.	RECICLARE SI COLECTARE	39
	ANEXA - Scheme	40

1. EXPLICAREA SIMBOLURILOR SI MASURILOR DE SECURITATE

1.1. Explicarea simbolurilor

ATENȚIE! Recomandare sau avertisment serios privind condițiile de montaj și exploatare a produsului.

ATENȚIE! - Recomandare importantă privind condițiile de montaj și exploatare a produsului. **PERICOL DE INCENDIU!** - posibile incendii, din cauza unor defecțiuni sau montaj incorect.

INFORMAȚIE - Informație importantă privind exploatarea corectă a produsului.

1.2. Indicații privind încaperea de montare a cazanului

Prezentele instrucții conțin informație importantă pentru montarea corectă și în siguranță, punerea în exploatare, deservirea corectă și întreținerea cazanului de încălzire. Cazanul poate fi folosit la încălzirea încăperilor, numai în modul descris în prezentele instrucții. Priviți cu atenție tipul cazanului înscris pe stikerul producătorului și datele tehnice de la capitolul 12, pentru a asigura exploatarea corectă a produsului.

1.2.1. Indicații pentru instalator

La instalare și exploatare, trebuie respectate normele și prescripțiile specifice țării respective:

- dispozitiile locale din domeniul construcțiilor privind montarea, alimentarea cu aer și eliminarea gazelor de ardere, precum și legarea la cos.
- dispozitiile și normele de echipare a instalației de încălzire cu dispozitive de siguranță.

Folositi numai piese originale BURNIT

PERICOL de otrăvire, asfixiere. Insuficiența aerului proaspăt în încăperea cazanului, poate duce la scurgeri periculoase de gaze de ardere în timpul exploatarii gazanului.
 - Verificați dacă orificiile de intrare a aerului și orificiile de evacuare a gazului de ardere, nu sunt infundate sau închise.
 - Dacă neregularitățile nu se elimină imediat, atunci cazanul nu trebuie exploatat, iar utilizatorul trebuie să fie instruit în scris despre aceasta neregularitate și pericolul ce se poate ivi.

PERICOL de incendiu la arderea de materiale sau lichide inflamabile.

- Materiale/ lichidele ușor inflamabile sa nu se tina in apropierea cazanului de incalzire.
 - Indicați utilizatorului instalației distanța minimă pentru obiectele din jurul cazanului.

Clientul trebuie să fie supuse cazan instruire în domeniul întreținerii de către instalatorul autorizat / centru de service.

1.2.2. Indicații pentru utilizatorul instalației

PERICOL de otrăvire sau explozie. Posibila eliminare de gaze otrăvitoare, la arderea de deseuri, mase plastice sau lichide.
 -Folosiți numai combustibilul descris în prezentul manual.
 -In caz de pericol de explozie, aprindere sau eliminare de gaze de ardere în încăpere, opriți cazanul din exploatare.

ATENȚIE! Pericol de vătămare / defectarea instalației din cauza unei exploatari incorecte.
 - Cazanul de încălzire poate fi deservit numai de persoane care și-au însușit prezentele instrucțiuni de utilizare.
 - Doar utilizatorul poate să pună în exploatare cazanul, să regleze temperatura cazanului, să-l oprească din exploatare și să-l curețe.
 -Se interzice accesul copiilor fără supraveghere în încăperile unde cazanul funcționează.

Clientul trebuie să fie supuse cazan instruire în domeniul întreținerii de către instalatorul autorizat / centru de service.

Reguli de siguranță la exploatarea cazanului de către utilizator:

- Exploatați cazanul la o temperatură maximă de **85°C** și verificați periodic încaperea de funcționare a cazanului.
- Nu folosiți lichide ușor incendiabile la aprinderea focului, precum și la creșterea puterii cazanului.
- Strangeti cenusa într-un vas care nu se aprinde.
- Curățați suprafața cazanului de încălzit numai cu mijloace care nu se aprind.
- Nu așezați obiecte inflamabile pe cazan sau în apropierea acestuia (vezi schema cu distanțele minime).
- Nu depozitați materiale inflamabile în încăperea unde se află instalat cazanul.

1.2.3. Distanțele minime dintre cazanul montat și materialele de construcții inflamabile

Este posibil ca în țara Dumneavoastră, distanțele minime ce sunt indicate mai jos, să fie diferite de acestea. Consultați-va cu instalatorul. Distanța minimă dintre cazan sau teava cu gazele de ardere și pereții din jur, trebuie să fie de cel puțin **200 mm**.

Schema 1. Distanța recomandată dintre cazan și pereți / consultați pagina 40/

Recomandare: cazanul să se așeze pe un fundament cu înălțime de 100 mm, din material clasa A. Vezi tabelul 1.

Tabelul 1. Inflamabilitatea materialelor de construcție

Clasa A - neinflamabile	Piatra, caramida, placi de ceramica, lut, solutii folosite in domeniul materialelor de constructii, tencuiala fara adaosuri organice.
Clasa B - greu inflamabile	Placi de gips-carton, filt de bazalt, sticla stratificata, AKUMIN, Izomin, Rajolit, Lignos, Velox, Heraklit.
Clasa C1/C2 mediu inflamabile	Material lemnos de fag, stejar. Material lemnos rasinos, material lemnos stratificat.
Clasa C3 usor in inflamabile	Asfalt, carton, celuloza, catran, lemn stratificat, pluta, poliuretan, polietilena.

2. DESCRIEREA PRODUSULUI

Cazanul WBS este construit pentru arderea de combustibil solid – lemn, brichete din lemn clasa B si carbuni. Este destinat incalzirii incaperilor mari si mijlocii si ofera posibilitatea montarii de arzator pe peleti, gaz sau motorina. Este testat conform normelor europene EN 303-5, clasa 3.

- **Constructie.** Corpusul cazanului este construit din otel cu grosime de 5 mm. - pentru camera de ardere si 3 mm. - pentru camasa de apa.

- **Conventional.** Este un cazan cu un design simplificat si usor de exploatat. Procesul de ardere de controlleaza de un regulator termostatic de tiraj, cu un grad inalt de siguranta. Prin reglarea aerului din camera de ardere, se obtine un regim optim de functionare a cazanului.

- **Efectiv.** Pentru un mai bun schimb de caldura, gazele de ardere din camera au trei cai. Manta de apa imbraca in totalitate camera de ardere, pentru o utilizare cat mai efectiva a caldurii degajate. Corpusul cazanului este izolat de mediul inconjurator prin vata rezistenta la temperaturi crescute cu grosime de 50 mm.

- **Sigur.** Grilajul din tevi schimbatoare de caldura a mantelei de apa, e protejata de un grilaj metalic inlocuibil. Elemente de siguranta garanteaza o functionare in siguranta a cazanului.

- **Universal.** Cazanul este destinat arderii de combustibil solid, cu posibilitatea adaptarii si pe alt tip de combustibil, prin montarea de arzator pe peleti, de gaz sau motorina la flansa prevazut in acest scop la usa inferioara a cazanului.

- **Usa pentru alimentarea cu combustibil.**
- **Usa pentru curatirea cazanului.**
- **Clapete pentru intrarea aerului in cazan.**
- **Regulator termosatic tiraj.**
- **Clapeta iesire cos pentru reglare tiraj.**
- **Schimbator de caldura de siguranta.**
- **Dispozitive de siguranta ale cazanului.**

3. COMBUSTIBILI.

Cazanul de incalzire poate functiona numai cu material lemnos natural si netratat, sau cu carbuni. La fel, se pot folosi combustibilii presati si brichete. Lungimea lemnului poate fi cuprinsa intre 330 mm – pana in 500 mm. Umiditatea lemnului nu trebuie sa depaseasca 20%. Pentru o utilizare maxima a puterii calorice a lemnului, recomandam folosirea de lemn uscat timp de 1,5 – 2 ani. Procentul ridicat de umiditate a materialului lemnos, reduce puterea calorica a lemnului, respectiv si puterea cazanului.

Schema 2. Puterea calorica a lemnului, fata de umiditatea pe care o contine /consultați pagina 40/

Tabelul 2. Puterea calorica a celor mai raspandite tipuri de material lemnos.

Tipul materialului lemnos	Energia continuta intr-un kilogram – 1 kg.		
	kcal	KJoule	kWh
Molid	3900	16250	4,5
Pin	3800	15800	4,4
Mesteacan	3750	15500	4,3
Stejar	3600	15100	4,2
Fag	3450	14400	4,0

4. TRANSPORTAREA CAZANULUI

Recomandam cazanul sa fie transportat ambalat, pe palet, pana la locul de montare. In functie de greutatea acestuia, la transport si montaj, sa se foloseasca mijloacele de siguranta conform Directivei 2006/42/CE. Pentru transportarea produselor ce depasesc 30 kg, se impune folosirea de transpalete, stivuitoare sau alte dispozitive de ridicat.

Cazanul este fixat stabil cu ajutorul unor elemente de fixare, pe paletul de lemn.



Important: La instalarea cazanului, paletul de lemn trebuie inlaturat prin desurubarea suruburilor cu ajutorul unei chei S13.

Tabelul 3. Dimensiunile de gabarit model WBS

Model WBS	A, mm	B, mm	C, mm	D, mm	Greutate, kg
20 kW	560	1020	125	1225	210
25 kW	560	1020	125	1225	230
30 kW	560	1020	125	1225	250
40 kW	660	1080	125	1225	290
50 kW	660	1080	125	1225	315
70 kW	720	1200	125	1375	385
90 kW	720	1200	125	1375	420
110 kW	780	1200	125	1375	450

Schema 3. Dimensiuni de gabarit cazan si palet, model WBS /consultați pagina 40/

5. LIVRAREA CAZANULUI

- La livrare, verificați integritatea ambalajului.
- Verificați dacă v-au fost livrate toate componentele.

Livrarea cazanului, include:

- 1) Corpul cazanului cu usile cazanului.
- 2) Clapeta de siguranță de 3 bar.
- 3) Vatrai
- 4) Perie de curățat
- 5) Pasaport tehnic. Instrucții de montaj și exploatare.
- 6) Cartea de service și Cartea de garanție.

Dacă descoperiți că unul din componente lipsește, adresați-vă furnizorului dumneavoastră.

6. MONTAREA CAZANULUI DE INCALZIRE



Montarea, instalatia și reglarea cazanului, trebuie facute de către un specialist autorizat în acest scop. Instalatorul se obliga să indice utilizatorului instalatiei, distanțele minime ce trebuie respectate față de materialele și lichidele inflamabile.

6.1. Cerințe:

- Incaperea unde se afla cazanul, trebuie să fie asigurată împotriva înghețului;
- În incaperea cazanului să se asigure în permanență fluxul de aer, necesar arderii;
- Cazanul nu trebuie montat în încăpere locuibilă;
- Fiecare încăpere a cazanului trebuie să aibă un orificiu de ventilație calculat corect, în funcție de puterea cazanului. Orificiul trebuie să fie protejat de o plasa sau un grilaj.

Dimensiunea orificiului de ventilație, se calculează după cum urmează:

$$A=6,02*Q - \text{unde:}$$

A – suprafața orificiului în cm.,

Q – puterea cazanului în kW

- Îndepărtați ambalajul, în așa fel încât să nu poluați mediul înconjurător;
- Respectați documentele normative, mai ales Ordinul privind dispozitivele de ardere și depozitarea materialelor de ardere, referitor la cerințele pentru încăperile de montaj și ventilație;
- Cazanul trebuie așezat pe un fundament cu o suprafață mai mare decât baza cazanului de încălzire, conform Schemei 1;
- Cazanul trebuie să fie poziționat în așa fel, încât curățarea și servirea acestuia să decurgă cât se poate de ușor;
- Instalarea trebuie efectuată conform Schemei 1 de montaj, unde este inclusă și carcasa cazanului;
- Materiale sau lichide inflamabile nu trebuie așezate deasupra sau ținute în apropierea cazanului.

6.2. Montarea/ demontarea captusei cazanului

*Schema 4. Elementele captusei cazanului
WBS /consultați pagina 41/*



Tabloul 4

No	Denumire	buc.
1	Panou lateral cu izolație	2
2	Panou posterior cu izolație	1
3	Panou frontal inferior cu izolație	1
4	Panou frontal superior cu izolație	1
5	Capac superior cu izolație și termometru	1
6	Fundament	1
7	Surub M5 x 16 mm.	10
8	Nit M8 x 16 mm.	6
9	Indicator de temperatură	1
10	Senzor	1
11	Teaca pentru senzor	1

Succesivitatea montării:

Pasul 1	Panourile laterale se conectează la fundament cu ajutorul a 2 nituri M8 x16 mm.
Pasul 2	Panoul posterior se conectează la fundament cu 2 nituri M8 x 16 mm. și la panourile laterale cu 2 suruburi M5 x 16 mm.
Pasul 3	Panoul frontal inferior se conectează la panourile laterale cu 2 suruburi M5 x 16 mm.
Pasul 4	Panoul frontal superior se conectează la panourile laterale cu 2 suruburi M5 x 16 mm.
Pasul 5	Senzorul de temperatură se montează în cuibul prevăzut în acest scop.
Pasul 6	Capacul superior se montează la panourile laterale cu ajutorul a 4 suruburi M5 x 16 mm.

** Instrumentul necesar pentru montarea captusei este surubelnita electrica (surubelnita cu cap în cruce).*

6.3. Verificarea etanșeității usilor

Deschideți usile cazanului. Puneți benzi de hartie pe cele patru părți ale usilor și închideți, în așa fel încât o parte din fasii să rămână în afara. Trageți de benzi. Dacă se rup, atunci usile sunt închise etans.



Atenție! Neregularea corectă a balamalelor, poate duce la aspirarea de aer și la arderea necontrolată a cazanului.

7. INSTALAREA CAZANULUI

7.1. Legare cazanului la cos

Legarea cazanului la cos întotdeauna trebuie să se facă cu respectarea standardelor și regulilor în vigoare. Cosul trebuie să asigure tirajul adecvat eliminării fumului în orice condiție. Pentru funcționarea

corecta a cazanului, este importanta dimensionarea cosului. De tirajul acestuia, depinde arderea, puterea și durata de viață a cazanului. Tirajul cosului depinde de sectionarea, înălțimea și rugozitatea peretilor interiori. Cazanul trebuie să fie legat la un cos separat, independent. Diametrul cosului nu trebuie să fie mai mic decât ieșirea cazanului. Teava de ieșire a fumului din cazan, trebuie legată la orificiul cosului. Teava de ieșire a fumului din cazan, trebuie să fie sanatoasă și bine etansată (pentru evitarea eliminării de gaze) și să permită curățarea ușoară din interior. Secțiunea interioară a tevi de ieșire a fumului, nu trebuie să depășească dimensiunea secțiunii efective a cosului și nu trebuie să se îngusteze. Nu se recomandă folosirea de coturi.

Usa de curățare se instalează în partea cea mai joasă a cosului. Cosul de perete trebuie să fie din 3 straturi, din care unul este din vată minerală. Grosimea izolației trebuie să fie de minim 30 mm., dacă cosul se află în cladire sau de 50 mm., dacă cosul este în afara clădirii.

Schema 5. Interdependența dintre puterea cazanului și parametrii cosului / consultați pagina 41/

*Putere nominală de încălzire (kW)
Diametrul cosului (cm)
Înălțimea cosului (m)
Ardere de carbuni*

Diametrul interior al cosului este în funcție de înălțimea sa reală și de puterea cazanului (vezi schema 4). Încredințați alegerea cosului și montarea acestuia unui specialist calificat. Distanța necesară dintre cazan și cos este de 300 – 600 mm.

Datele din schema sunt orientative.

Tirajul este în funcție de diametrul, înălțimea, neregularitățile suprafeței cosului și diferența de temperatură dintre produsele de ardere și aerul exterior. Noi vă recomandăm folosirea unui cos de fum cu paralie. Specialistul trebuie să facă dimensionarea exactă a cosului.

7.2. Legare termoregulator – regulator flux de aer
Demontați parghia și boltul, și montați regulatorul așa cum este indicat în schema. Legați-l cu lantul de clapeta ușii inferioare a cazanului. Reglați clapeta (vezi pct. 9.2.).

Schema 6 / consultați pagina 42/

7.3. Legare schimbător de căldură de siguranță

Se face de către un specialist/ service autorizat în acest scop.

Cazanul de încălzire WBS este dotat cu schimbător de căldură de siguranță (circuit de racire). Acesta

se leagă la rețeaua de apă, prin intermediul unui ventil termostatic. În caz de supraîncălzire, ventilul termostatic introduce apă rece care trece prin schimbătorul de căldură și ia căldură din cazan. În urma schimbului de căldură efectuat, apa este eliminată în rețeaua de canalizare. Schimbătorul de căldură de siguranță asigură eliminarea în siguranță a surplusului de căldură, fără energie suplimentară. În acest mod, se garantează că apa din mantaua de apă a cazanului nu va depăși **95°C**. Presiunea minimă a apei de racire ce curge prin schimbătorul de căldură de siguranță, trebuie să fie cuprinsă între **2-10 bar**. Debitul necesar este de cel puțin **12 l./min**.

Legati schimbătorul de căldură de siguranță conform schemei hidraulice cu ventilul termostatic. În fața ventilului termostatic, montați un filtru.

Schema 7. Legare schimbător de căldură de siguranță / consultați pagina 42/

1. Rețea alimentară cu apă (presiune 6-10 bar)
2. Drenaj (canalizare)
3. Cazan WBS
4. Intrare schimbător de căldură de siguranță
5. Senzor pentru clapeta BVTS
6. Ieșire schimbător de căldură de siguranță

7.3. Legarea cazanului la instalația de încălzire.

Se face de către un specialist/ service autorizat în acest scop.

Când cazanul este legat la sistemul de încălzire, este obligatoriu să se monteze o supapă de siguranță de 3 bar și un vas de expansiune. Între supapa de siguranță, vasul de expansiune și cazan, nu trebuie să existe nici-un fel de elemente care pot opri fluxul apei.

Obligatoriu se montează un ventil cu 3 cai (Laddomat sau altul) sau ventil de amestec cu 4 cai, care să asigure temperatura minimă a agentului de căldură ce intră în cazan de 65°C.

7.5. Scheme de conectare

Se face de către un specialist/ service autorizat în acest scop.

Schema 8. Legarea cazanului WBS la instalația de încălzire cu ventil cu trei cai / consultați pagina 43/

Schema 9. Legarea cazanului WBS la instalația de încălzire cu vas buffer P și ventil cu trei cai / consultați pagina 44/

Schema 10. Legarea cazanului WBS cu boiler combi KSC2, panou solar colector PK și ventil cu trei cai / consultați pagina 45/

Schema 11. Legarea cazanului WBS cu boiler solar SON, vas buffer P, panou solar - colector PK și ventil cu trei cai / consultați pagina 46/

8. UMLEREA INSTALATIEI DE INCALZIRE

Tabelul 6

Problema	Prevenire
Possible defecte la instalatie, din cauza tensiunii in material, ce se datoreaza diferentelor de temperatura.	Umpleti instalatia de incalzire numai atunci cand este rece (temperatura de intrare nu trebuie sa depaseasca 40°C).
Pericol de defectare a instalatiei, din cauza depunerilor.	- Nu exploatați cazanul a instalatiei, din timpul indelungat in regim de functionare partiala;
Condensul si depunerea de catran, pot reduce durata de viata a cazanului.	- Temperatura de intrare a cazanului sa fie minim 65°C , iar temperatura apei din cazan sa fie intre 80°C si 85°C ; - Pentru incalzirea apei in timpul verii, folositi pentru scurt timp cazanul.

9. EXPLOATAREA CAZANULUI

9.1. Alimentarea și aprinderea cazanului

La prima aprindere a cazanului, se va forma condens care ulterior va curge (nu inseamna ca este defect cazanul). Alimentarea cu combustibil se efectueaza prin camera de ardere superioara. Este recomandabil ca buciatile de lemn sa aiba lungimea camerei de ardere si sa fie foarte bine aranjate, cu cat se poate de putin spatiu liber intre ele. Cele doua usi ale cazanului, trebuie sa fie inchise etans.

Se porneste controller-ul, se seteaza temperatura maxima a cazanului si in functie de combustibilul folosit prin intermediul unui analizator de gaz, se regleaza puterea ventilatorului si tirajul cosului.

In cazul in care materialul lemnos este umed, cazanul nu functioneaza eficient, iar urmarile sunt urmatoarele:

- consumul de combustibil creste substantial;
- nu se ajunge la puterea dorita;
- reducerea termenului de viata al cazanului si al cosului.



Sa se mentina o temperatura de functionare cuprinsa intre 70°C si 80°C.

9.2. Reglarea cazanului prin regulatorul termostatic de tiraj

Incalziti cazanul pana la **80°C**. Ventilul de reglaj se pozitioneaza la temperatura aratata de termometru. Intr-un montaj vertical, valabile sunt cifrele rosii si punctul rosu de indicatie.

Testarea functiilor termoregulatorului. Cu ajutorul ventilului de reglaj, setati temperatura indicata de termometrul cazanului. La temperatura maxima de

95°C, clapeta trebuie sa fie inchisa.

9.3. Curatarea cazanului



Atentie! Suprafete fierbinti.
Inainte de a incepe curatirea cazanului, verificati daca cazanul s-a stins si s-a racit.

Cazanul trebuie foarte bine curatat in mod regulat, la o perioada de 3 pana in 5 zile. Cenușa acumulata in camera de ardere, umiditatea datorata condensului si depunerile de catran, reduc semnificativ puterea cazanului si perioada de functionare a acestuia, si inrautatesc calitatea suprafetelor schimbatoare de caldura. Acumularea unei cantitati mai mari de cenușa, reduce suprafata de ardere a combustibilului, ceea ce poate duce la defectarea cazanului.

La inceputul fiecarui nou sezon de incalzire, se recomanda curatarea cazanului de catre un service competent.

It is recommended that the ash-and soot-container be emptied and cleaned every 3 to 5 days depending on fuel used. Scrape the inside of flue pipes if necessary. Use the scraper tool.



Caution! Ashes may contain smoldering charcoal. Dispose of ashes only in specially designated facilities. Disposing of ashes into public garbage containers may cause fire.

9.2.1. Preparing for the new heating season. Recommended boiler maintenance procedures:

1. Remove internal safety gates inside the boiler firebox (combustion chamber). Scrape thoroughly the firebox using the scraper brush from the boiler cleaning kit. Remove tar and soot deposits as they obstruct normal heat radiation.
2. Clean thoroughly water jacket ribs. Remove cinder and soot deposits using the scraper tool and brush from cleaning kit.
3. Remove inspection opening lid below the boiler flue opening and remove ash deposits in there.



Caution! Replace inspection opening lid gasket with a new item if its integrity is broken.

4. Clean well metal grill in the bottom part of the boiler. Check whether gaps between flue pipes are well cleaned. Tar deposits or residues of non-combustive materials inside the boiler firebox deteriorate normal combustion process.

9.4. Recomandari importante pentru o exploatare corecta si de lunga durata a cazanului

- Umiditatea admisa a combustibilului folosit, nu trebuie sa depaseasca 15% ÷ 20%.
- La eliminarea de gaz in camera de ardere, se poate forma catran sau acizi. In acest sens, se monteaza un ventil de amestec care se regleaza in asa fel, incat

temperatura minima a apei de retur din cazan sa fie **65°C**. Acest lucru prelungeste viata cazanului si garantia acestuia. Temperatura de lucru a apei din cazan trebuie sa fie in limitele **80°C ÷ 90°C**.

- Nu se recomanda functionarea pe perioada lunga a cazanului la o putere de sub **50%**.
- La functionarea pompei de circulatie cazanul se comanda de catre un termostat separat, pentru a se asigura temperatura nominala prescrisa a apei de retur.
- La puterea nominala, cazanul functioneaza ecologic.
- Se recomanda instalarea la cazan unui rezervor de acumulare si un grup de pompare cu ventil termostatic de amestec. Volumul vasului de acumulare este de 55 l/1 kW putere instalata.
- Instruirea privind deservirea si exploatarea cazanului, se efectueaza de catre un instalator autorizat.



Garantia cazanului se anuleaza in cazul in care nu sunt respectate indicatiile instructiilor, cartea de service si conditiile de montaj si exploatare ale cazanului.

10. CONDITII DE GARANTIE

Conditii de garantie sunt descrise in Cartea de service anexata setului.

11. CARACTERISTICI TEHNICE. CAZAN PE COMBUSTIBIL SOLID WBS

11.1. Caracteristici generale

Avantaje:

- Posibilitate de gestionare a cate doua pompe – pentru centrala termica si pentru prepararea apei calde menajere;
- Camera de ardere are o suprafata schimbatoare de caldura mare si o rezistenta mica a camerei de ardere;
- Usa mare si comoda a camerei de ardere, usureaza alimentarea cu combustibil solid (lungimea lemnului pana in **50 cm.**);
- Suprafata cu rugozitati a camerei de ardere si cele 3 cai ale gazelor de ardere, imbunatatesc schimbul de caldura;
- Grilajul metalic inlocuibil, protejeaza grilajul tevilor de foc;
- Flansa pe usa inferioara, pentru montarea optionala de arzator pe peleti, motorina sau gaz;
- Captuseala cu izolatie demontabila;
- Dispozitive de siguranta:

Cazanul dispune de **3** protectii independente de supraincalzire:

- 1. Supapa de siguranta 3 bar.**
- 2. Serpentina de siguranta** (schimbator de caldura de siguranta) care se afla in partea superioara a mantalei de apa, la care se poate lega ventil termostatic.
- 3. Clapeta de sens montata la ventilator**

Schema 12. Elementele cazanului WBS /consultați pagina 47/

- | | |
|---------------------------------------|---|
| 1. Indicator de temperatura | 8. Grilaj metalic |
| 2. Captuseala | 9. Container pentru cenusa si funingine |
| 3. Izolatia de mare eficacitate | 10. Flansa pentru arzator (optional) |
| 4. Schimbator de caldura de siguranta | 11. Cos |
| 5. Gazele de ardere formeaza 3 cai | 12. Iesire apa calda |
| 6. Camasa de apa | 13. Regulator termostatic |
| 7. Camera de ardere | 14. Clapeta aer intrare |

11.2. Parametri tehnici

		WBS 20	WBS 25	WBS 30	WBS 40	WBS 50	WBS 70	WBS 90	WBS 110
Putere nominala	kW	20	25	30	40	50	70	90	110
Suprafata incalzibila	m ²	90÷120	100÷150	120÷180	140÷250	160÷340	250÷410	350÷480	400÷650
Inaltime H	mm	1145	1145	1145	1145	1145	1285	1285	1285
Latime L/ Adancime D	mm	464/870	464/930	524/930	624/930	624/990	624/1110	684/1110	744/1110
Volum manta de apa	l	60	75	82	96	106	134	145	160
Volum camera de ardere	l	55	62	74	94	103	170	191	212
Rezistenta camera de ardere	Pa/mbar	10/0.10	11/0.11	12/0.12	15/0.15	26/0.26	41/0.41	54/0.54	54/0.54
Tiraj necesar cos	Pa/mbar	16/0,16	20/0,20	21/0,21	23/0,23	24/0,24	38/0,38	47/0,47	47/0,47
Izolatie	Cazan Usi	vata termorezistenta de mare eficacitate vata termorezistenta de mare eficacitate							

Empfehlender brennstoff		Lemn, umiditate 20 %; brichete de lemn; Carbuni + Lemn /50% + 50%/							
Dimensionen der Aufladungsöffnung	mm	330/250	330/250	390/250	490/310	490/310	490/310	550/310	610/310
Holzlänge	mm	400	400	400	400	500	600	600	600
Temperatura gaze iesire regim de lucru	°C	<150	<150	<150	<150	<150	<250	<250	<250
Interval temperaturi de functionare	°C	65-85	65-85	65-85	65-85	65-85	65-85	65-85	65-85
Temperatura maxima	°C	95	95	95	95	95	95	95	95
Temperatura minima agent termic retur	°C	60	60	60	60	60	60	60	60
Presiune de lucru	bar	3	3	3	3	3	3	3	3
Greutate	kg	225	245	265	310	330	410	445	475
Intrare apa rece	A, mm	R1¼/450	R1¼/450	R1¼/450	R1¼/450	R1¼/450	R1¼/430	R1¼/430	R1¼/430
	J, mm	232	232	262	312	312	312	342	372
Iesire apa calda	B, mm	R1¼/1165	R1¼/1165	R1¼/1165	R1¼/1165	R1¼/1165	R1¼/1315	R1¼/1315	R1¼/1315
	J, mm	232	232	262	312	312	312	342	372
Cuib pt.senzor sau supapa de siguranta	K, mm	G½/1074	G½/1074	G½/1074	G½/1074	G½/1074	G½/1225	G½/1225	G½/1225
Intrare/ iesire schimbator de caldura de siguranta	E, mm	R½/1072	R½/1072	R½/1072	R½/1072	R½/1072	R½/1220	R½/1220	R½/1220
Cos	F								
	∅	150	150	150	180	180	206	206	206
	mm	940	940	940	925	925	1050	1050	1050
	J, mm	232	232	262	312	312	312	342	372
Orificiu de revizie cos	O, mm	150/70	150/70	150/70	150/70	150/70	150/70	150/70	150/70
Golire	Y, mm	G½/232	G½/232	G½/232	G½/232	G½/232	G1/232	G1/232	G1/232
	J, mm	232	232	262	312	312	312	242	272
Indicatorul de temperatură	T	✓	✓	✓	✓	✓	✓	✓	✓
Termostatic proiect de reglementare	R	✓	✓	✓	✓	✓	✓	✓	✓
Valve aer	V	✓	✓	✓	✓	✓	✓	✓	✓
Orificiu pentru arzator	Z, ∅ mm	176	176	176	176	176	176	215	215
Conteiner pentru cenusa si funingine	X	✓	✓	✓	✓	✓	✓	✓	✓

RO

Schema 13 / consultați pagina 47/ 

12. RECICLAREA SI ARUNCARE

12.1. Reciclarea ambalajului cazanului

Partile din ambalaj care sunt confectionate din lemn sau hartie, pot fi arse in cazan. Predati restul materialului de ambalat la prelucrare, conform dispozitivelor si cerintelor locale.

12.2. Reciclarea si aruncarea cazanului

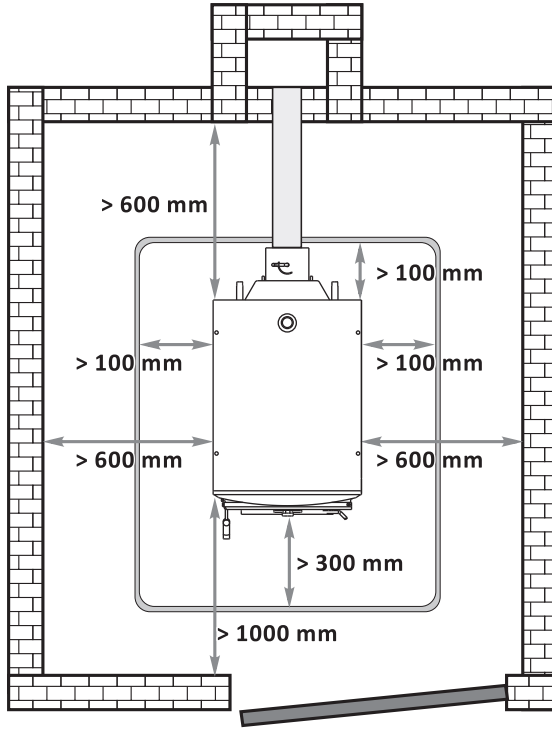
La sfarsitul perioadei de functionare a fiecarui produs, componentele acestuia trebuie aruncate conform cerintelor normative.

Dispozitivele vechi trebuie sa se colecteze separat de restul deseurilor de reciclat, care contin substante ce influenteaza rau sanatatea si mediul inconjurator.

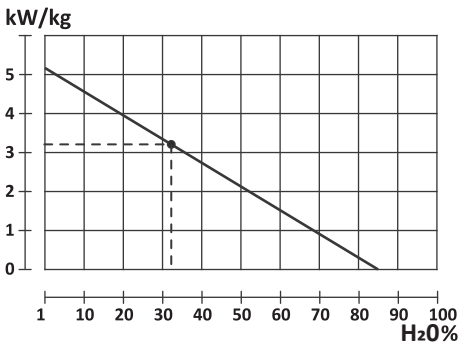
Piese din metal, precum si cele care nu sunt din metal, se vand organizatiilor licentiate pentru colectarea deseurilor metalice si nemetalice destinate reciclarii. Acestea nu se trateaza ca fiind deseuri casnice.



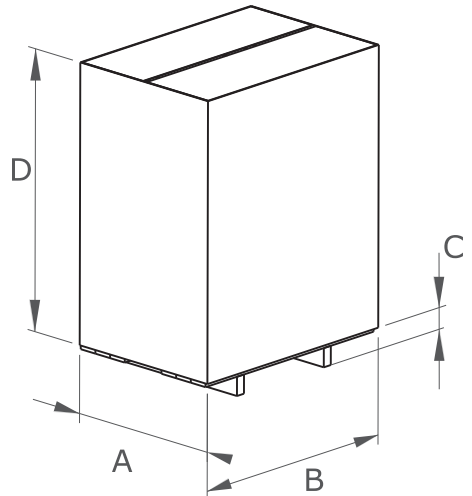
1.



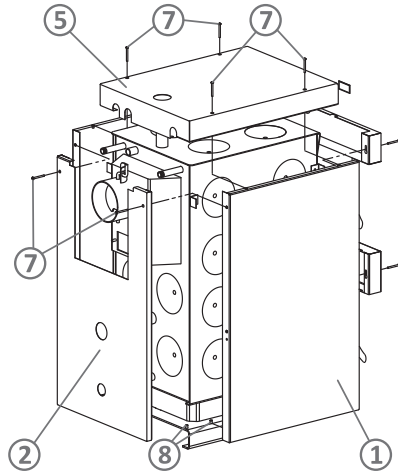
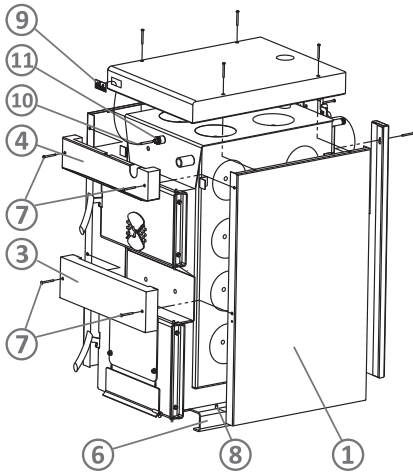
2.



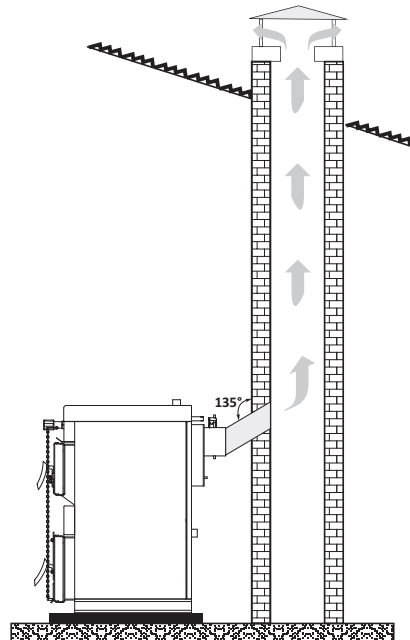
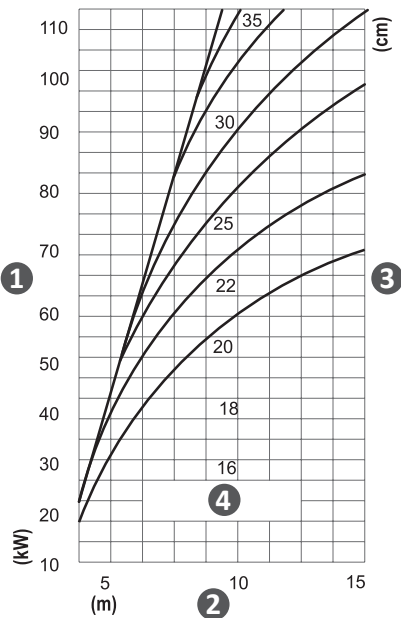
3.



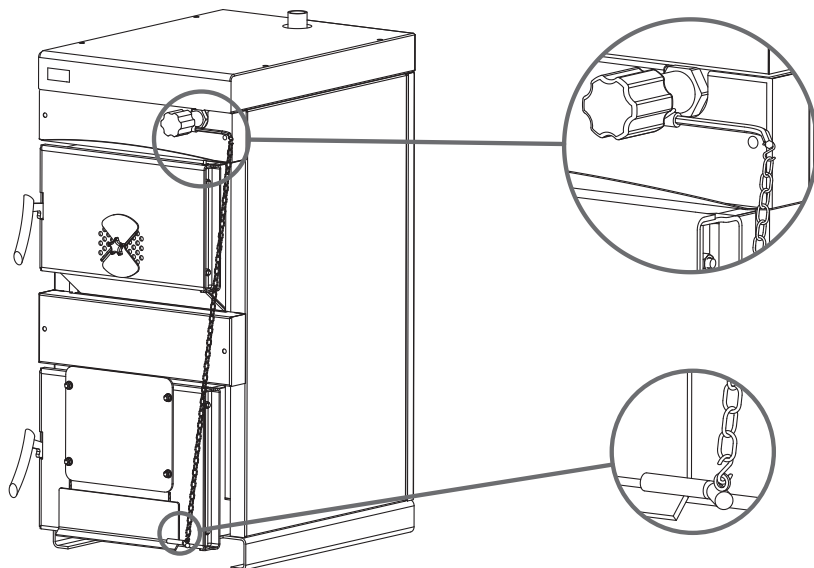
4.



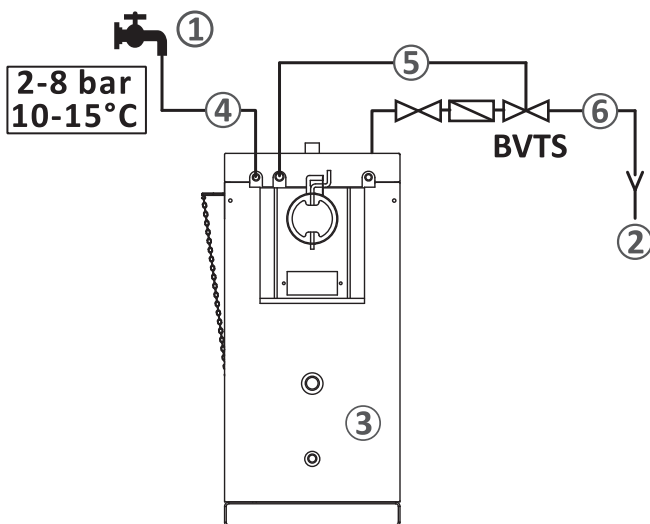
5.

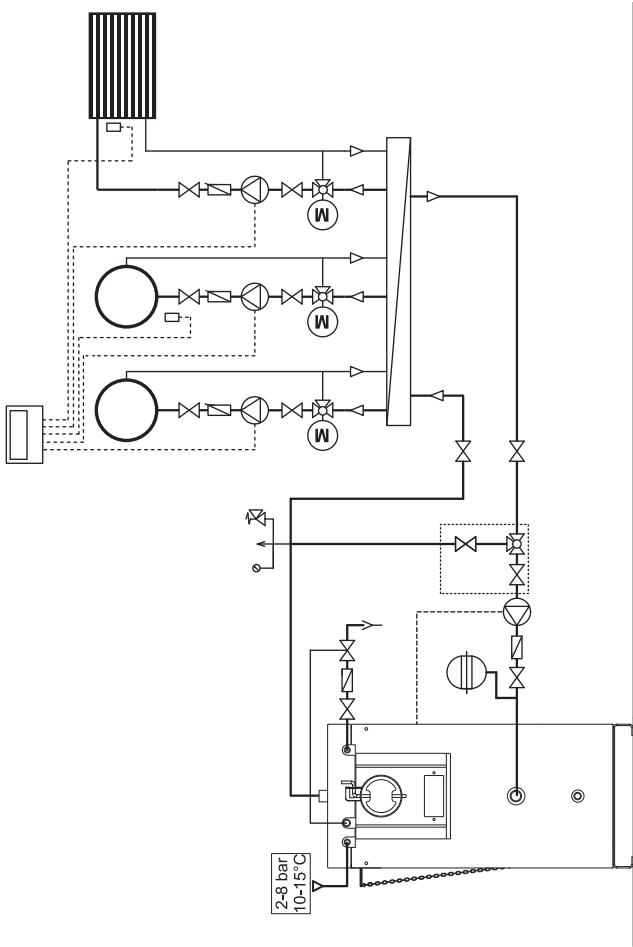


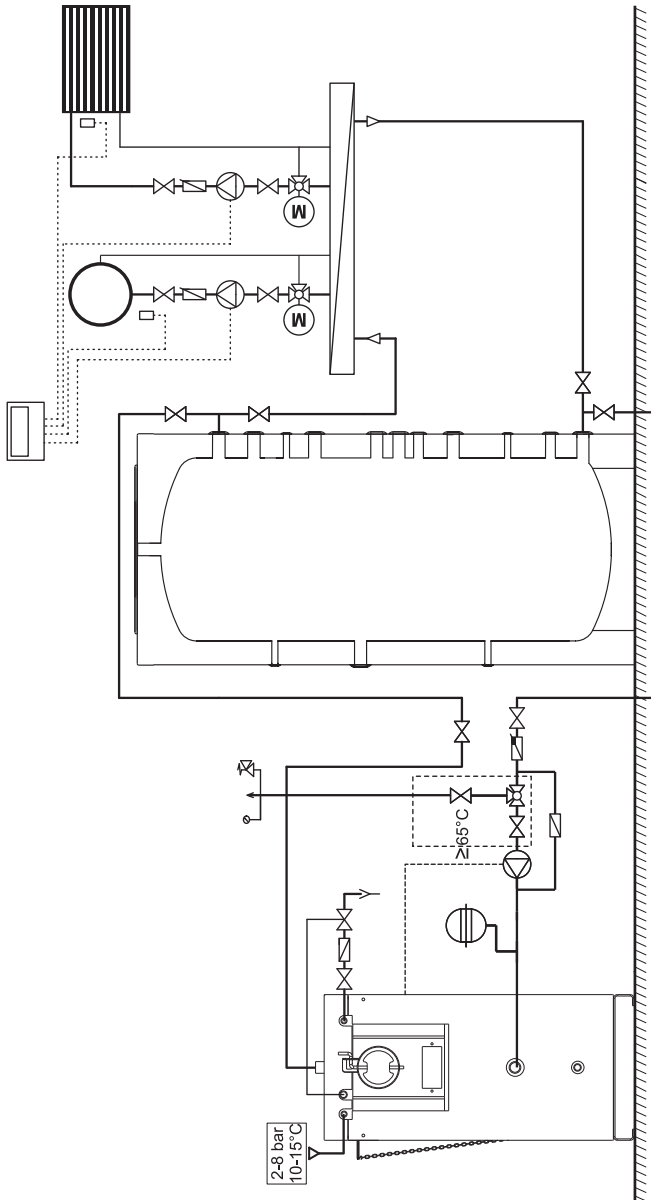
6.

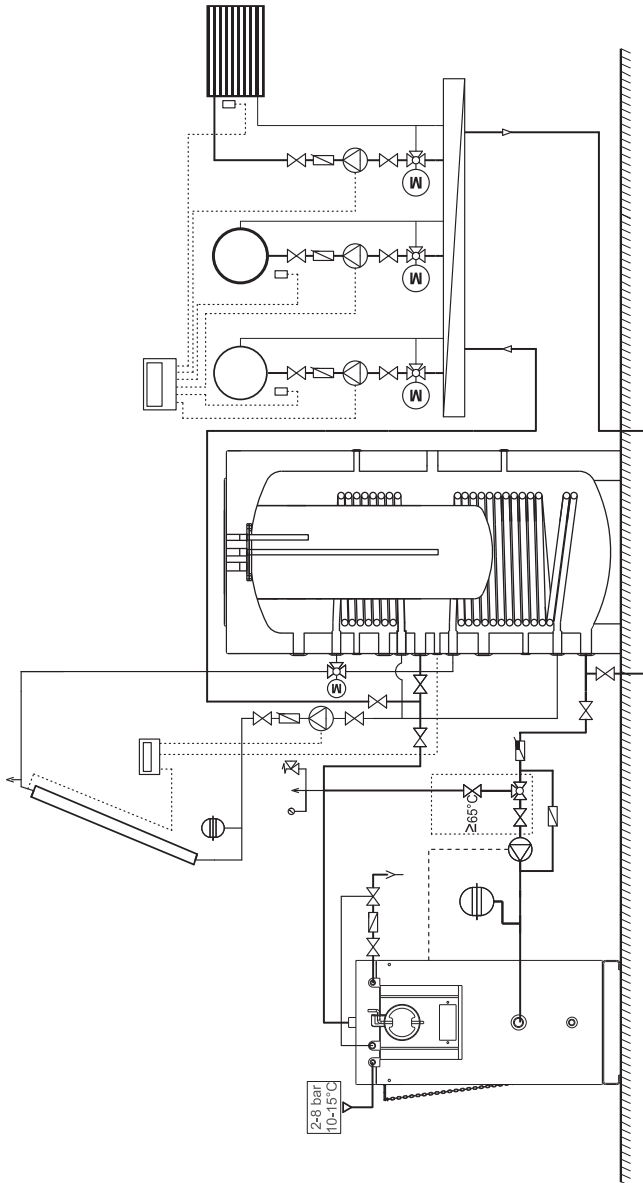


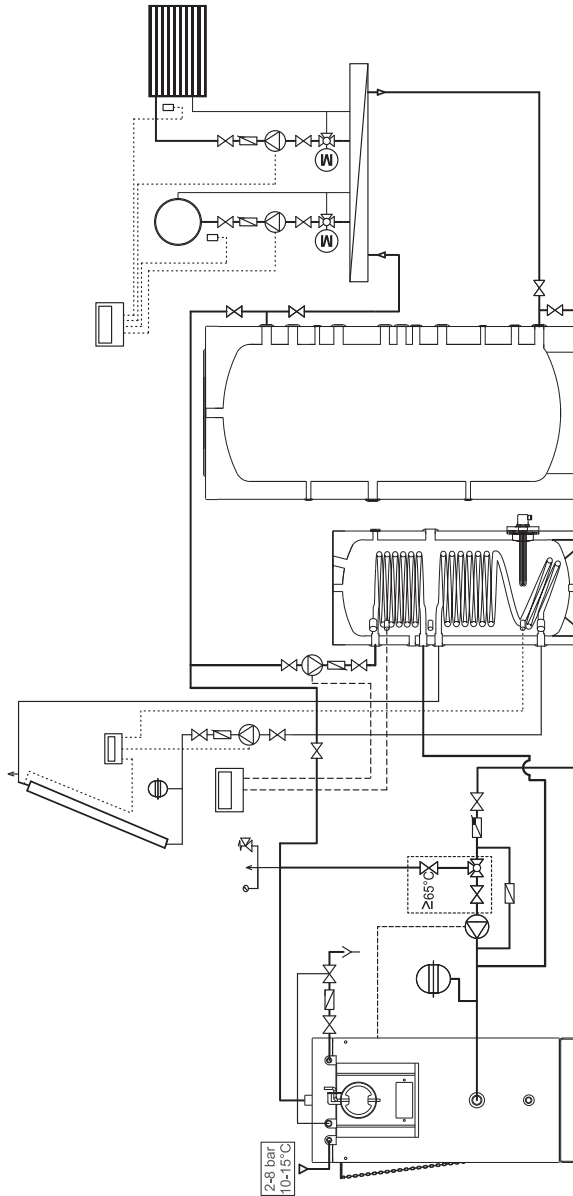
7.



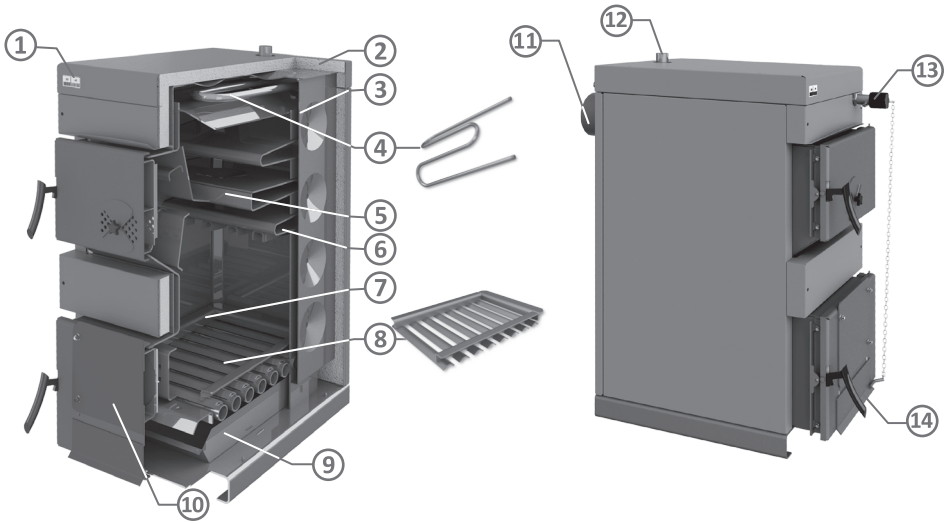




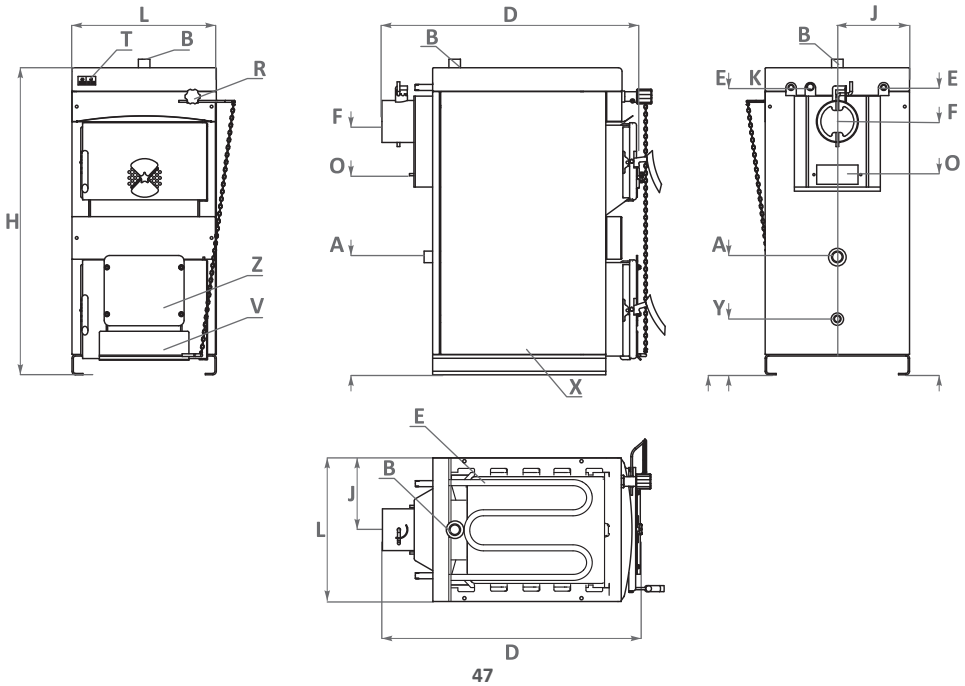




12.



13.





NES Ltd.

new energy systems

12 Madara Blvd.,
9700 Shumen, Bulgaria
t: +359 54 874 555
f: +359 54 874 556
e-mail: ftrade@sunsystem.bg

129 Vitosha Blvd.,
1000 Sofia, Bulgaria
t: +359 02 952 24 05
f: +359 02 952 67 20
e-mail: sunsofia@sunsystem.bg

www.sunsystem.bg