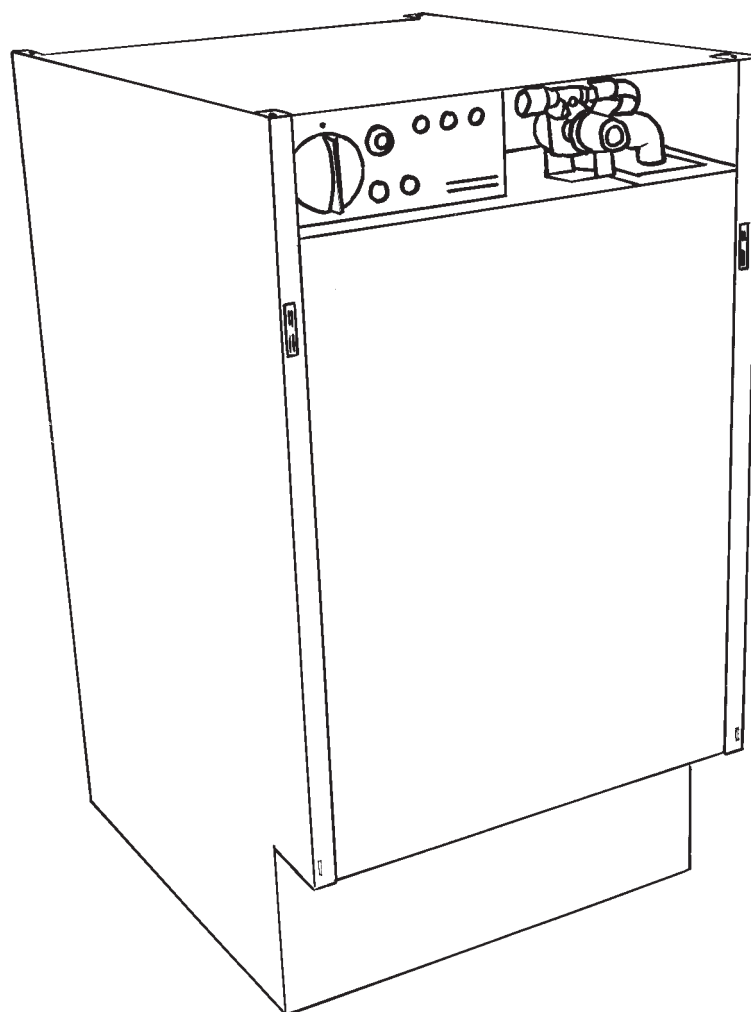


HT 80 S**Кухонный водонагреватель закрытого типа
Руководство по эксплуатации и монтажу**

8054.03

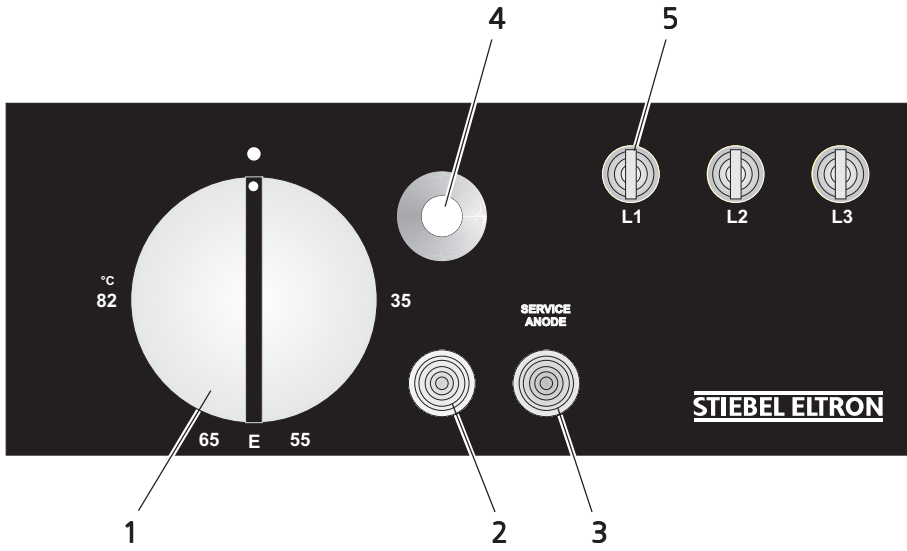
Содержание

1. Руководство по эксплуатации	6
1.1 Описание устройства	
1.2 Коротко о самом важном	
1.3 Правила техники безопасности	
1.4 Техническое обслуживание и уход	
1.5 Важное указание	
2. Руководство по монтажу	7-9
2.1 Технические данные	
2.2 Конструкция устройства	
2.3 Краткое описание	
2.4 Нормы и стандарты	
2.5 Подготовка к монтажу на месте	
2.6 Важные указания	
2.7 Место монтажа	
2.8 Подключение и установка устройства	
2.9 Первый ввод в эксплуатацию	
2.10 Техническое обслуживание	
2.11 Специальные принадлежности	
3. Устранение неисправностей потребителем	9
4. Устранение неисправностей специалистом	9
5. Окружающая среда и утилизация отходов	10
6. Сервисная служба и гарантия	11

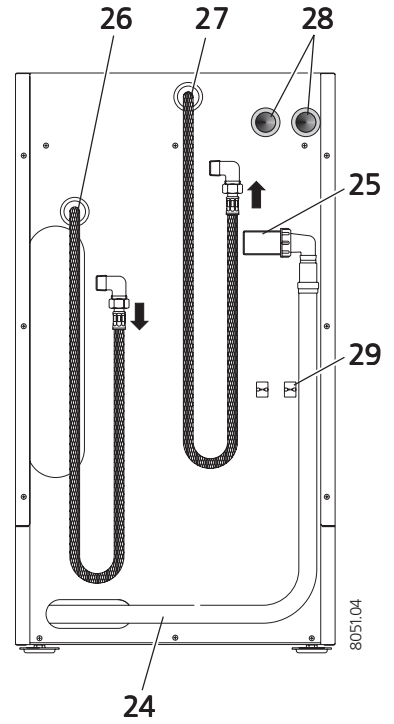
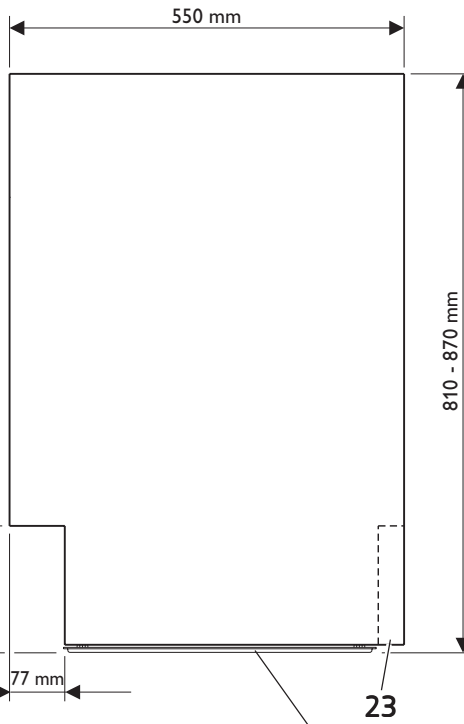
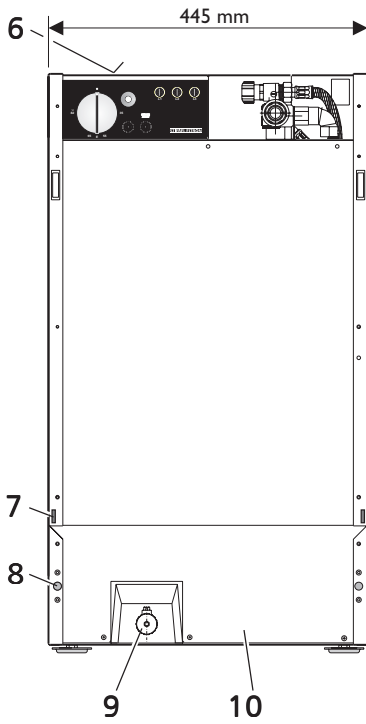
Комплект поставки

Наименование	Штук
Устройство	1
Руководство по эксплуатации и монтажу	1
Облицовка цоколя	1
Направляющая планка	2*
Держатель передней панели	1*
Магнитная панель	1*
Пластиковая лента	1*
Мостиковый контакт	2*
Соединительный уголок	1
Трубный ниппель	1
Уголок G 1/2	2*
Шайба Ø4	1*
Зубчатая упругая шайба Ø4	2*
Винт 4x16 для рабочей панели	2*
Винт 3x12	
для магнитной панели	4*
для держателя передней панели	4*
Винт 4,2x9,5	
для крышки распредел. отсека	7*
для фиксирующей ленты	1*

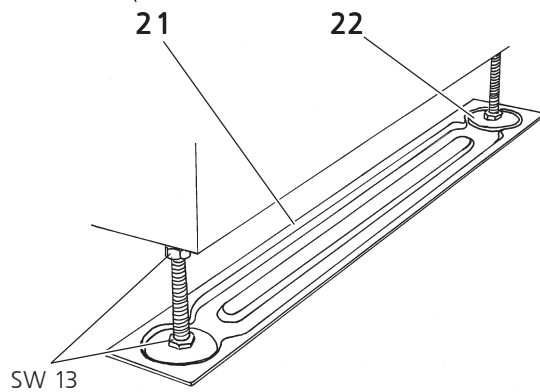
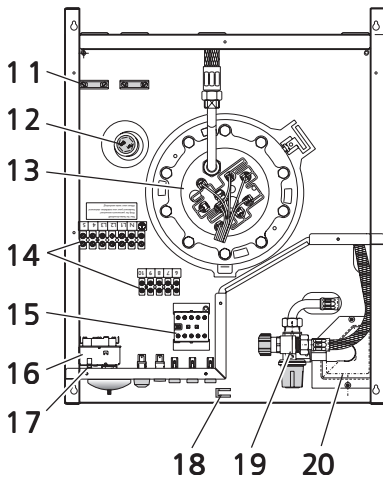
* детали упакованы россыпью в пакете под крышкой распределительного отсека (6)



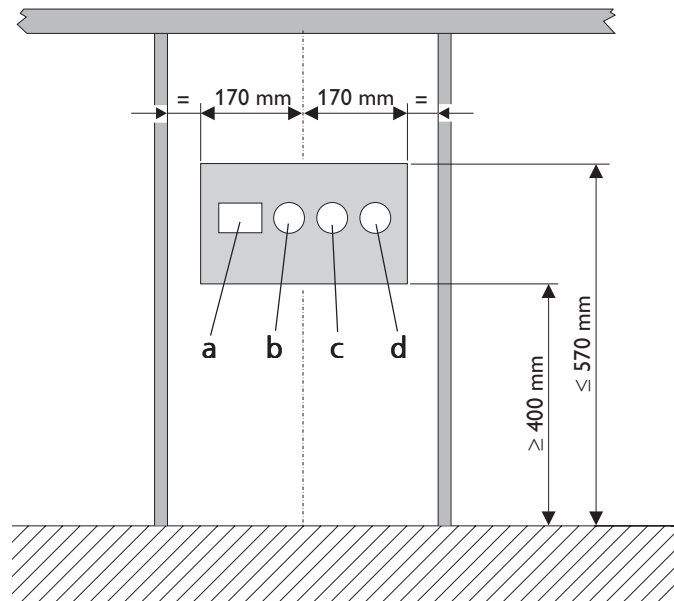
8042.02



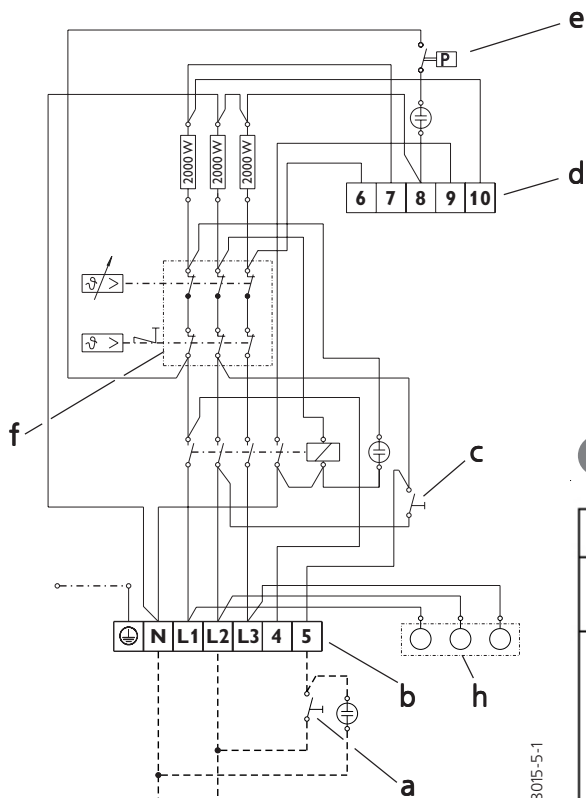
8051.04



8052.01



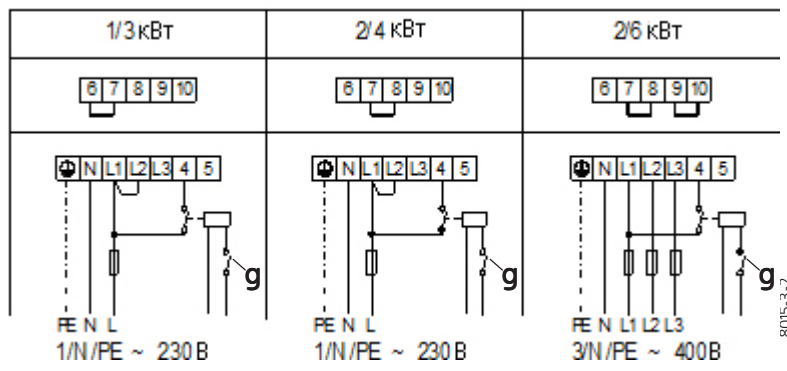
8133.01



8015-5-1

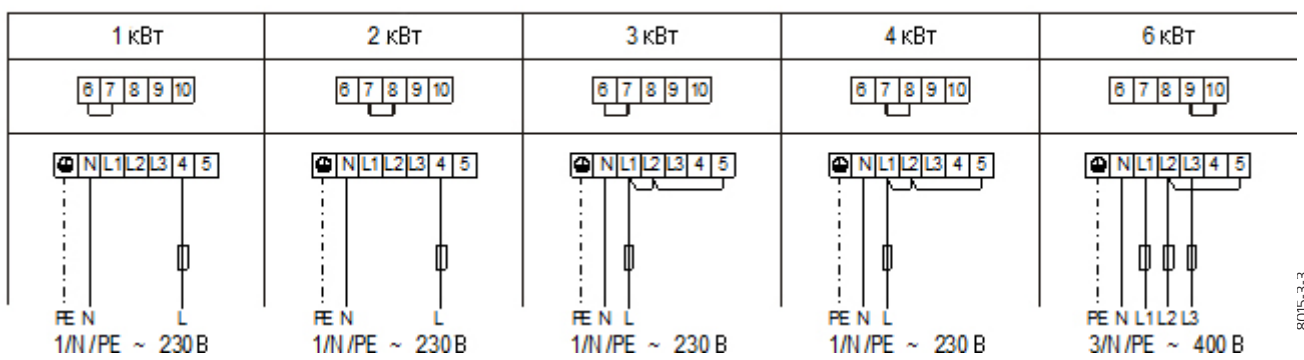
Примеры подключения

2 Работа с двумя контурами

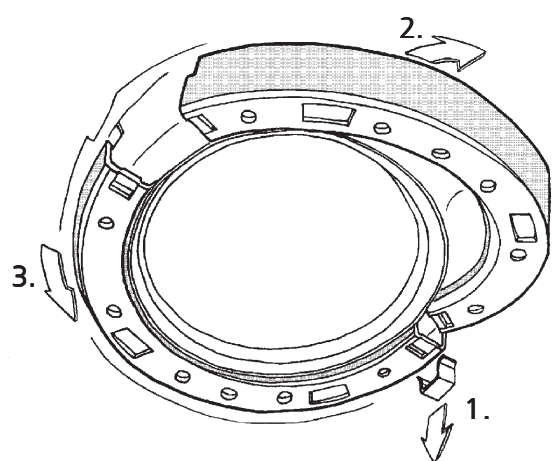
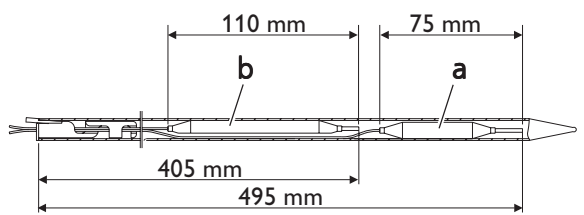
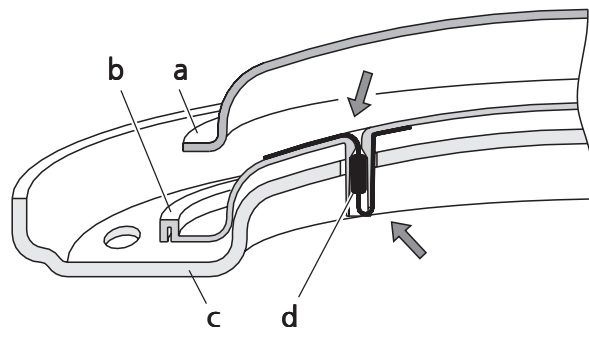
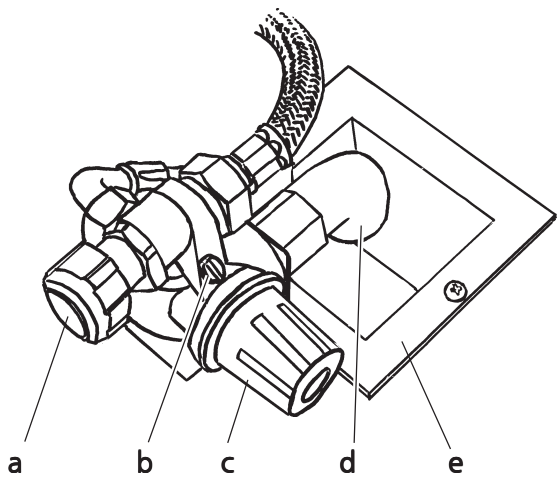
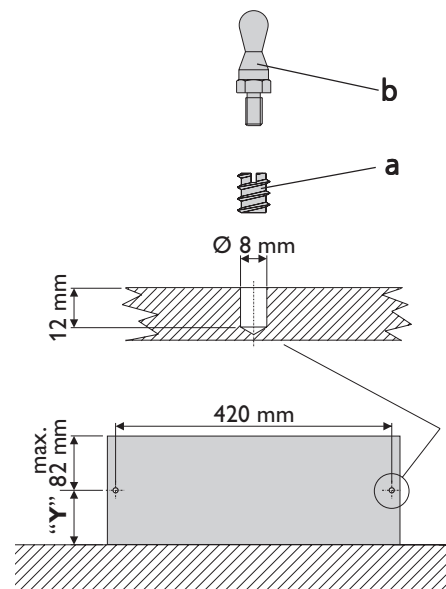
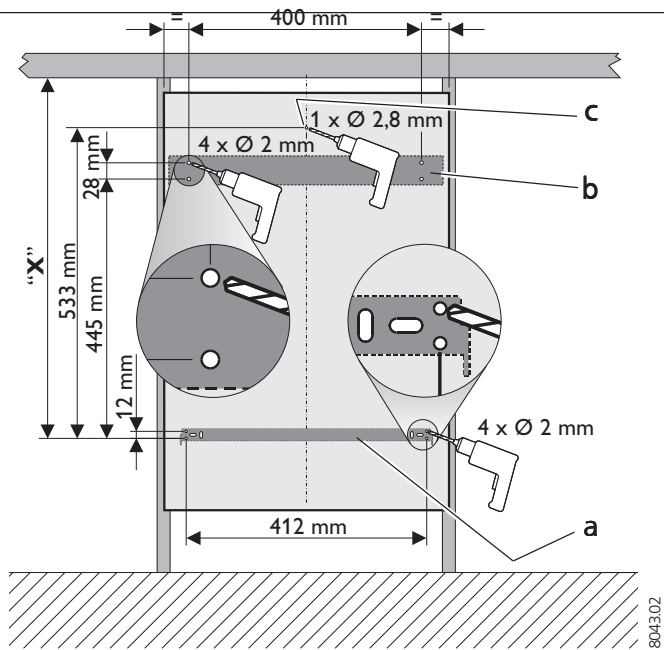


8015-3-2

1 Работа с одним контуром



8015-3-3





1. Руководство по эксплуатации для потребителя и специалиста

1.1 Описание устройства

Кухонный водонагреватель НТ 80 S является встраиваемым кухонным устройством, предусматривающим возможность декоративной облицовки. При заказе кухонного водонагревателя в качестве напольного устройства с аксессуаром «Облицовочный комплект для НТ 80 S» (см. 2.11) его можно устанавливать рядом с другими кухонным оборудованием. Устройство НТ 80 S обеспечивает подачу горячей воды температурой до 82 °С в необходимом объеме на одну или несколько водозаборных точек.

Находящаяся в устройстве вода нагревается до заданного значения температуры, которое плавно регулируется в диапазоне от 32 °С до 82 °С. Продолжительность нагревания, зависящая от объема резервуара и мощности нагрева, указана в нижеследующей таблице:

Время нагрева	65 °С *	82 °С *
1 кВт	5,1 ч	6,8 ч
2 кВт	2,6 ч	3,4 ч
3 кВт	1,7 ч	2,3 ч
4 кВт	1,3 ч	1,7 ч
6 кВт	0,9 ч	1,1 ч

Таблица 1

* Задание температуры на кухонном водонагревателе

1.2 Коротко о самом важном Ручка регулировки температуры (1)

● = холод (см. также «Опасность замерзания»).

E = (60 °С) рекомендуемая экономичная настройка. Малое образование накипи.

82 °С = максимальная задаваемая температура.

В силу особенностей системы реальная температура может отличаться от заданной!

Сигнальная лампа (2)

Горит во время нагревания.

Сигнальная лампа «Обслуживание анода» (3)

При загорании этой лампы проинформируйте Вашего специалиста.

Кнопка «Быстрый нагрев» (4)

В режиме работы с двумя контурами (подключение к электрической сети выполняется специалистом) дает возможность выполнить дополнительный нагрев в часы высоких тарифов.

1.3 Правила техники безопасности



При высокой температуре возникает опасность получения ожога!

Вода в устройстве находится под напором. По соображениям безопасности, при нагревании вода начинает капать из предохранительного клапана (-d).

- Периодически вызывайте специалиста для проверки кухонного водонагревателя и предохранительного узла.
- **Опасность замерзания**
В положении регулятора температуры ● (= холод) само устройство защищено от замерзания, а арматура и водопроводные трубы – нет. При работе в режиме двух контуров (подключение к электросети выполняет специалист) защита устройства от замерзания обеспечивается только в часы низких тарифов.

1.4 Техническое обслуживание и уход



Работы по техническому обслуживанию, такие, например, как проверка предохранительного узла, может выполнять только специалист.

Регулярно проверяйте водозаборную арматуру. Известковый осадок на выходах арматуры удаляется обычными имеющимися в продаже средствами.

Для ухода за корпусом устройства достаточно влажного платка. Не используйте абразивные и разъедающие чистящие средства.

1.5 Важное указание

Данную инструкцию следует хранить в надежном месте и при смене пользователя передать ему. При проведении любых работ по техническому обслуживанию и ремонту обеспечить специалисту возможность пользоваться ею.



2. Руководство по монтажу для специалиста

2.1 Технические данные

Тип	HT 80 S
Вес	45,5 кг
Номинальная емкость (вода)	80 л
Электропотр. в режиме готовности при 65°C/24 ч	1,1 кВтч
Макс. пропускная способность	18 л/мин
Конструкция	закрытый
Допустимое рабочее давление	1 МПа (10 бар)
Подключение воды	G 1/2
Класс защиты	IP 24
Знак проверки	см. табличку на устройстве
Подключение к электросети	
двухконтурный режим работы	1/3 кВт, 2/4 кВт 1/N/PE ~ 230 В 2/6 кВт 3/N/PE ~ 400 В
одноконтурный режим работы	1, 2, 3, 4 кВт 1/N/PE ~ 230 В 6 кВт 3/N/PE ~ 230 В

Таблица 2

2.2 Конструкция устройства

- 1 Ручка регулировки температуры
- 2 Сигнальная лампа нагрева
- 3 Сигнальная лампа «обслуживание анода»
- 4 Клавиша для быстрого нагрева в двухконтурном режиме работы
- 5 Контрольное отверстие напряжения питания
- 6 Крышка распределительного отсека
- 7 Отверстие для держателя передней панели
- 8 Отверстие для фасонного винта облицовки цоколя
- 9 Сливной клапан со шланговым разъемом G 3/4
- 10 Положение облицовки цоколя
- 11 Кабельная клемма
- 12 Сигнальный анод
- 13 Электрический нагревательный фланец
- 14 Клеммная колодка
- 15 Контакт
- 16 Комбинация регулятора и ограничителя
- 17 Кнопка сброса предохранительного теплового реле
- 18 Положение крепления фиксирующей пластиковой ленты
- 19 Предохранительный узел 1 МПа (10 бар)
- 20 Выпускная воронка
- 21 Направляющая планка
- 22 Установочная ножка
- 23 Боковая часть со штамповкой
- 24 Шланг для водяных капель
- 25 Соединительный уголок и трубный ниппель G 1
- 26 Шланг для присоединения к водопроводу холодной воды G 1/2 с соединительным уголком G 1/2
- 27 Шланг для присоединения к водопроводу горячей воды G 1/2 с соединительным уголком G 1/2
- 28 Кабельный проход
- 29 Держатель кабеля

Рисунки для монтажа:

- Монтажные размеры см. 2.5.1.
- Электрическое подключение см. 2.6.3
- Кухонная облицовка передней панели см. 2.8.1
- Кухонная облицовка цоколя см. 2.8.1

Рисунки для выполнения технического обслуживания:

- Предохранительный узел см. 2.10.2
- Удаление накипи см. 2.10.3
- Замена комбинации регулятора и ограничителя
- Замена фланцевого кольца см. 2.10.6

2.3 Краткое описание

Кухонный водонагреватель **HT 80 S** является напорным устройством, служащим для нагрева воды согласно DIN 1988 и снабжения одной или нескольких водозаборных точек. **HT 80 S** представляет собой декорируемое встраиваемое кухонное устройство. При заказе кухонного водонагревателя в качестве напольного устройства с аксессуаром «Облицовочный комплект для HT 80 S» (см. 2.11) его можно устанавливать рядом с другим кухонным оборудованием.

2.4 Нормы и правила

- Монтаж (водопроводный и электрический), первый пуск в эксплуатацию и техническое обслуживание устройства разрешается выполнять только авторизованному специалисту в соответствии с настоящим руководством.
- Безупречная работа и безопасность эксплуатации устройства гарантируются только при использовании предназначенных для данного устройства оригинальных принадлежностей и запасных частей.
- DIN VDE 0100.
- Нормы и правила местного предприятия энергоснабжения.
- DIN 1988 / DIN 4109.
- Нормы и правила соответствующего предприятия водоснабжения.
- Материал водопровода для холодной воды: сталь, медь или системы пластмассовых труб.
- Материал водопровода для горячей воды: медь или системы пластмассовых труб*
- * Максимальная рабочая температура, обеспечиваемая водонагревателем, - 82°C. При неисправности температура нагреваемой воды может повышаться до 95°C (максимум 0,6 МПа). Используемые системы пластмассовых труб должны быть рассчитаны на такую температуру.
- Обратит внимание на информацию на фирменной табличке устройства и его Технические данные.
- Устройство рассчитано на стационарное подключение к электросети. Электрическое подключение выполняется пользователем посредством гибкого соединительного кабеля устройства.
- С соединительного кабеля устройства необходимо снять натяжение.
- Необходимо предусмотреть отсоединение водонагревателя от сети по всем полюсам посредством дополнительного устройства с изоляционным промежутком не менее 3 мм. Для этого можно использовать контакторы, предохранители и т.п.

2.5 Подготовка к монтажу на месте

2.5.1 Расположение разъемов на стене в месте установки

- a Розетка для электрической плиты
- b Разъем горячей воды
- c Разъем холодной воды
- d Сток

2.5.2 Разъемы

- Разъемы холодной и горячей воды G 1/2 под штукатуркой заподлицо со стеной
- Сливная линия заподлицо со стеной с резиновым ниппелем для разъема 1 1/4" или в трубной резьбе 1"
- Электрическое соединение через розетку для электрической плиты



В зоне защиты 2 (ванная) электрическое подключение допускается только через стационарно проложенную проводку.

2.6 Важные указания

2.6.1 Защитное тепловое реле

При температурах ниже -15 °C (например, транспортировка/хранение) может сработать защитное тепловое реле. В этом случае следует нажать кнопку сброса (17).

2.6.2 Подключение горячей воды



При давлении воды > 0,8 МПа (8 бар) во внутридомовой разводке холодной воды необходимо предусмотреть редуцирующий вентиль.

- Шланговые соединения
 - Устройство HT 80 S оснащено гибкими соединительными шлангами для холодной и горячей воды (обозначены стрелками). Для проведения работ кухонный водонагреватель может быть выдвинут из той ниши, в которую он встроен.
- Предохранительный узел
 - Встроенный предохранительный узел можно контролировать и обслуживать спереди.
 - Продувочное отверстие должно оставаться открытым наружу.
 - Если при выключенном устройстве из предохранительного клапана капает вода, то либо слишком высоко давление в водопроводной сети, либо загрязнено седло клапана.

2.6.3 Электрическое подключение


- Режим работы с одним контуром ①
- Режим работы с двумя контурами ②

- a дистанционное управление быстрого нагрева (выполняется на месте)
- b клеммная колодка для электрического подключения
- c клавиша быстрого нагрева
- d клемма для переключения мощности
- e выключатель сигнального анода
- f комбинация регулятора и ограничителя
- g контакт сети электропитания
- h возможность проверки напряжения питания: Напряжение питания встроенного устройства можно проверить спереди на панели управления. Для этого следует отвинтить колпачки (5) и после измерения напряжения снова закрутить их на место.

Соединительный кабель контура управления для низких и высоких тарифов длиной 1,50 м (не входит в комплект поставки) присоединяется до установки в кухонную ячейку.

Положение розетки для электрической плиты см.


-а.

 Соединительные кабели следует пропустить через кабельные вводы и устройство для снятия натяжения, после чего плотно закрутить винты устройств для снятия натяжения.

Можно выбрать электрическое подключение:

- **Режим работы с одним контуром ①**
В зависимости от электропитания подогрев осуществляется автоматически.
- **Режим работы с двумя контурами ②**
Эти устройства имеют базовый подогрев, который автоматически нагревает воду в часы низких тарифов на электроэнергию. Быстрый нагрев при необходимости можно включить нажатием клавиши (4). При достижении заданной температуры быстрый нагрев отключается и больше не включается.
- После выполнения подключения к электросети необходимо отметить шариковой ручкой на фирменной табличке устройства квадратиком соответствующую мощность и напряжение.


2.7 Место монтажа

 Устройство разрешается устанавливать только в незамерзающем помещении. Пол должен быть в состоянии выдерживать вес устройства. Поэтому ознакомьтесь с весом устройства в разделе «Технические данные».

Кухонный водонагреватель HT 80 S пригоден для установки в ячейку кухонной мебели. Резервуар с водой можно на месте отделать лицевой панелью и облицовкой цоколя в стиле остального оборудования кухни. Установочные ножки позволяют выполнять плавную регулировку по высоте от 810 до 870 мм.

2.8 Подключение и установка устройства

Упаковку устройства снимать только на месте установки.

 Принадлежности находятся под крышкой распределительного отсека (6).


Отвинтить крышку распределительного отсека (6).

- Установить кухонный нагреватель HT 80 S на

8


направляющие (21) перед монтажным проемом и с помощью ножек (22, ключ на 13) выровнять устройство по горизонтали.

- Боковые стенки (23) при наличии смещения (например, плинтус) прорезаются на местах предварительной штамповки для подвода соединительных шлангов или кабелей сбоку.
- **Подключение к водопроводу:**
Завинтить соединительный уголок в имеющуюся внутридомовую разводку (углом вниз), навинтить гибкие шланги в соответствии с маркировкой «холодный» (26) – «горячий» (27).
- **Капающая вода**
Капающая из предохранительного клапана вода, которую можно видеть спереди на HT 80 S, отводится по специальному шлангу (24). Шланг для капающей воды монтируется посредством соединительного уголка G 1 и трубного nipples G 1 (25) на резиновом nipple или резьбовом соединении G 1 (-d).

 В воронку для капающей воды залить около 2 л воды (сифонный затвор). Проверить соединение со стоком. Шланг для капающей воды должен быть присоединен таким образом, чтобы это не мешало работе сифонного затвора в шланге.

При высоте подключения > 570 мм () шланг для капающей воды на этом месте монтировать нельзя. Возможным местом подключения является, например, мойка сифонного затвора.

- **Заполнение устройства:**
 - Открыть вентиль холодной воды на предохранительном узле (-а).
 - Заполнить устройство водой, открыв вентиль горячей воды (например, кухонная арматура) и основательно промыть его.
 - Проверить на герметичность места подключения устройства к водопроводу.
 - Продуть предохранительный клапан и проверить его работоспособность.
- **Подключение к электросети:**
 - Обратите внимание на важное указание 2.6.3.
 - Присоединить гибкий соединительный кабель к розетке для электрической плиты, провести через кабельный наконечник (28) на задней стенке водонагревателя и через устройство для снятия натяжения (11), посадить соединительный кабель на клеммы согласно выбранному типу соединения (режим работы с одним контуром или с двумя контурами), плотно закрутить винты устройства для снятия натяжения кабеля (11), закрепить соединительный кабель в кабельном держателе (29).
- **Установка устройства:**
 - Закрепить крышку распределительного отсека (6) 9 винтами 4,2x9,5 и 2 зубчатыми упругими шайбами.
 - Вдвинуть устройство на место, заподлицо с краями монтажного проема.

 Провода нельзя ни сдавливать, ни перегибать!

- Закрепить устройство 2 винтами 4x16 под рабочей поверхностью.

2.8.1 Монтаж декоративной облицовки на месте

Кухонный водонагреватель может быть декорирован в стиле остального кухонного оборудования с помощью облицовочной передней панели и облицовки цоколя. Крепежные детали, прилагаемые к устройству, следует смонтировать на облицовочной передней панели и облицовке цоколя:

- **Кухонная облицовочная передняя панель**

- a положение держателя
- b положение магнитной панели
- c положение пластиковой ленты

- Навесить держатель на устройство.
- Определить размер «X» между рабочей поверхностью и держателем.
- Размер «X» минус желаемый зазор (между рабочей поверхностью и лицевой панелью) перенести на заднюю сторону облицовочной панели, наметить отверстия (продолговатые отверстия использовать для регулировки).
- Смонтировать части:
 - Держатель: винт 3x12 – 4 штуки
 - Магнитная панель: винт 3x12 – 4 штуки
 - Пластиковая лента: винт 4,2x9,5 – 1 штука; шайба Ø 4 – 1 штука
- Навесить облицовочную панель на устройство (7).
- Навесить пластиковую ленту в корпусе (18).

- **Кухонная облицовка цоколя**

- a резьбовая муфта
- b фасонный винт

- Отвинтить облицовку цоколя (10).
- Измерить расстояние «Y» между полом и крепежными отверстиями.
- Перенести расстояние «Y» на заднюю сторону облицовки цоколя.

Расстояние от центра отверстия до края устройства максимум 82 мм!

- Высверлить 2 глухих отверстия Ø 8 мм, глубиной 12 мм.
- Навинтить резьбовые муфты.
- Завинтить фасонные винты.
- Смонтировать облицовку цоколя.

2.9 Первый ввод в эксплуатацию

(разрешается выполнять только специалисту!)

- 1 **Выбрать температуру.**
Повернуть ручку регулировки температуры в положение 82°C.
- 2 **Включить напряжение сети!**
- 3 **Проверить работу кухонного водонагревателя HT 80 S!**
Нагреть воду и проверить отключение устройства.
- 4 **Проверить работу предохранительного узла.**

Передача устройства!

Объяснить пользователю работу устройства и показать, как им следует пользоваться.

Важное указание:

- Указать пользователю на возможные опасности (ожог).
- Передать данное руководство на хранение.

2.10 Техническое обслуживание



При проведении любых работ полностью отделять устройство от сети по всем полюсам!

Для выполнения технического обслуживания встроенное устройство необходимо выдвинуть вперед!

2.10.1 Слив содержимого резервуара

Перекрыть линию холодной воды на

предохранительном узле (-а). Выпустить содержимое резервуара через сливной клапан (9) за облицовкой цоколя (10).

2.10.2 Предохранительный узел

- a запорный клапан
 - b контрольное устройство клапана обратного потока
 - c предохранительный клапан
 - d капающая вода
 - e выпускная воронка
- Необходимы регулярное техническое обслуживание и проверки работы предохранительного клапана.

Проверка предохранительного клапана:

Продувание предохранительного клапана (по соображениям безопасности выполняется 2 раза в год). Предохранительный клапан задействуется левым вращением поворотной крышки. При этом вода должна вытекать через сливную воронку. Повторить процесс 2 – 3 раза. Если при проверке вода не выходит, то необходимо полностью заменить предохранительный узел.

2.10.3 Удаление накипи

- a медный нагревательный фланец
- b изоляционная пластина
- c опорная пластина
- d антикоррозионная защита

Удаление накипи с фланца выполняется только после демонтажа. Нельзя обрабатывать поверхность резервуара и анода средствами для удаления накипи.

Антикоррозионную защиту на изоляционной пластине нельзя повреждать или снимать при проведении сервисных работ. При замене антикоррозионной защиты необходимо квалифицированно выполнить монтаж.

2.10.4 Сигнальный анод

При загорании сигнальной лампы (3) «Обслуживание анода» на панели управления необходимо проверить и при необходимости заменить сигнальный анод (раствор ключа SW 27). При замене анода выключатель следует

плотно завинтить. Момент затяжки 1 ⁺⁰⁵ Нм (рукой).

2.10.5 Замена комбинации регулятор-ограничитель

- a датчик ограничителя
- b датчик регулятора

При замене комбинации регулятора-ограничителя необходимо выдерживать заданные размеры.

2.10.6 Замена фланцевого кольца

Переходное сопротивление между анодом и соединительным патрубком резервуара максимум 1,0 Ом.

2.11 Специальные принадлежности

• Облицовочный комплект для HT 80 S

Номер для заказа 07 09 17

С такой облицовкой водонагреватель HT 80 S можно использовать как отдельно стоящее напольное устройство.

В облицовочный комплект входит белая рабочая поверхность, соответствующая лицевая панель и черная облицовка цоколя.

3. Устранение неисправностей пользователем

Неисправность	Причина	Устранение
Нет горячей воды	- Нет напряжения. - Загрязнение или накипь в аэраторах арматуры или в душевых головках.	- Проверить предохранители внутридомовой проводки. - Очистить и/или удалить накипь.
Горит сигнальная лампа «обслуживание анода».	- Анод замкнул цепь сигнальной лампы.	- Специалист.
Постоянно капает вода из предохранительного узла	- Слишком высоко давление в водопроводе или загрязнено седло клапана предохранительного узла.	- Специалист.

Таблица 3

4. Устранение неисправностей специалистом

Неисправность	Причина	Устранение
Нет горячей воды	- Нет напряжения. - Сработала комбинация регулятораограничителя. - Неисправен нагреватель	- Проверить напряжение питания на приборе (5) (данные электрической сети см. на фирменной табличке); проверить предохранители внутридомовой проводки - Устранить причину неисправности, заменить комбинацию регулятор-ограничитель, соблюдать монтажные размеры () - Заменить нагревательный фланец (номер для заказа 16 88 35).
Горит сигнальная лампа «обслуживание анода».	- Анод замкнул цепь сигнальной лампы.	- Проверить и при необходимости заменить анод.
Постоянно капает вода из предохранительного узла	- Слишком высоко давление в водопроводе (см. 2.6.2) - Загрязнено седло клапана предохранительного узла.	- Проверить и при необходимости заменить редукционный вентиль на трубе холодной воды внутридомовой разводки, если есть. - Проверить и при необходимости заменить предохранительный узел (номер для заказа 16 74 72).

Таблица 4



5. Окружающая среда и утилизация отходов

Утилизация транспортной упаковки

Для того чтобы Ваше устройство было доставлено Вам без повреждений, мы тщательно упаковали его. Пожалуйста, внесите свой вклад в охрану окружающей среды и обеспечьте утилизацию упаковки специализированным предприятием. Фирма Stiebel Eltron совместно с организациями оптовой торговли и специализированными предприятиями принимает участие в эффективной программе возврата и утилизации упаковочных материалов.

Утилизация старого оборудования в Германии



Устройства с такой маркировкой не являются обычным мусором, поэтому их следует собирать отдельно и утилизировать особым образом.

Утилизация данного устройства **не** подпадает под действие закона о выпуске в оборот, возврате и утилизации электрических и электронных устройств (Закон об электроприборах и электронике – ElektroG) и его нельзя оставлять в коммунальных местах сбора бытовых отходов.

Устройство подлежит квалифицированной и должным образом организованной утилизации. В рамках закона об оборотных материалах и отходах и своей ответственности за выпускаемую продукцию фирма Stiebel Eltron реализует доступную систему возврата старых устройств для их утилизации. Спросите об этом нас или Ваше специализированное предприятие. Данная система позволяет добиться большого объема повторно перерабатываемых материалов, и таким образом снизить нагрузку на свалки отходов и окружающую среду. Тем самым мы **вместе** вносим существенный вклад в ее охрану.

Уже на этапе разработки новых устройств мы уделяем внимание возможности повторного использования материалов.

Предпосылкой повторного использования материалов являются знаки утилизации и маркировка, выполненная нами согласно DIN EN ISO 11469 и DIN EN ISO 1043, позволяющие сортировать различные виды пластмасс.

Утилизация за пределами Германии

Устройства с такой маркировкой не являются обычным мусором, поэтому их следует собирать отдельно и утилизировать особым образом.

Утилизация старых устройств должны выполняться специализированными предприятиями в соответствии с действующими законами и нормативными актами.

Адреса и контактная информация**www.stiebel-eltron.com****Центральные офисы****Stiebel Eltron GmbH & Co. KG**

Dr.-Stiebel-Str. 37603 Holzminden
 Телефон 055 31 / 7 02-0
 Факс 055 31 / 7 02-4 80
 E-Mail info@stiebel-eltron.com
 Интернет www.stiebel-eltron.com

Stiebel Eltron International GmbH

Dr.-Stiebel-Str. 37603 Holzminden
 Телефон 055 31 / 7 02-0
 Факс 055 31 / 7 02-4 79
 E-Mail info@stiebel-eltron.com
 Интернет www.stiebel-eltron.com

Телефоны наших головных отделов начинаются с кода 0 180 3...**Часы работы:**

Понед. - четверг 7¹⁵ - 18⁰⁰
 Пятница 7¹⁵ - 17⁰⁰

Отдел сбыта**Телефон 0 180 3 - 70 20 10****Телефакс 0 180 3 / 70 20 15****E-Mail: info-center@stiebel-eltron.com****Обслуживание клиентов****Телефон 0 180 3 - 70 20 20****Телефакс 0 180 3 / 70 20 25****E-Mail: kundendienst@stiebel-eltron.com****Продажа комплектующих****Телефон 0 180 3 - 70 20 30****Телефакс 0 180 3 / 70 20 35****E-Mail: ersatzteile@stiebel-eltron.com**

0,09 /мин.(по состоянию на 01/06)

Каналы сбыта Stiebel Eltron

Дортмунд
 Oespel (Indupark)
 Brennaborstr. 19 44149 Dortmund
 Телефон 02 31 / 96 50 22-10
 E-Mail: dortmund@stiebel-eltron.com

Франкфурт
 Rudolf-Diesel-Str. 18 65760 Eschborn
 Телефон 0 61 73 / 6 02-10
 E-Mail: frankfurt@stiebel-eltron.com

Гамбург
 Georg-Heyken-Strasse 4a 21147 Hamburg
 Телефон 0 40 / 75 20 18-10
 E-Mail: hamburg@stiebel-eltron.com

Кельн
 Ossendorf
 Mathias-Bruggen-Str. 132 50829 Kцln
 Телефон 02 21 / 5 97 71-10
 E-Mail: koeln@stiebel-eltron.com

Лейпциг
 Airport Gewerbepark/Glesien
 Ikarusstr. 10 04435 Schkeuditz-Glesien
 Телефон 03 42 07 / 7 55-10
 E-Mail: leipzig@stiebel-eltron.com

Мюнхен
 Hainbuchenring 4 82061 Neuried
 Телефон 0 89 / 89 91 56-10
 E-Mail: muenchen@stiebel-eltron.com

Штутгарт
 Weillimdorf
 Motorstr. 39 70499 Stuttgart
 Телефон 07 11 / 9 88 67-10
 E-Mail: stuttgart@stiebel-eltron.com

Дочерние компании и представительства в Европе и Америке

Бельгия
 Stiebel Eltron Sprl/Pvba
 Rue Mitoyenne 897 B-4840 Welkenraedt
 ☎ 087-88 14 65 Факс 087-88 15 97
 E-Mail info@stiebel-eltron.be
 Интернет www.stiebel-eltron.be

Чехия
 Stiebel Eltron spol. s r.o.
 KНĽm 946 ĽZ-15500 Praha 5-
 Stodulky
 ☎ 2-511 16 111 Факс 2-355 12 122
 E-Mail info@stiebel-eltron.cz
 Интернет www.stiebel-eltron.cz

Франция
 Stiebel Eltron S.A.S.
 7-9, rue des Selliers
 B.P. 85107 F-57073 Metz-CĽdex
 ☎ 03-87-74 38 88 Факс 03-87-74 68 26
 E-Mail info@stiebel-eltron.fr
 Интернет www.stiebel-eltron.fr

Великобритания
 Эксклюзивный дистрибьютор:
 Applied Energy Products Ltd.
 Morley Way GB-Peterborough PE2 9JJ
 ☎ 08709-000420 Факс 01733-319610
 E-Mail sales@applied-energy.com
 Интернет www.applied-energy.com

Венгрия
 Stiebel Eltron Kft.
 Paccsirtamez u. 41 H-1036 Budapest
 ☎ 012 50-60 55 Факс 013 68-80 97
 E-Mail info@stiebel-eltron.hu
 Интернет www.stiebel-eltron.hu

Нидерланды
 Stiebel Eltron Nederland B.V.
 Daviottenweg 36 Postbus 2020
 NL-5202 CA's-Hertogenbosch
 ☎ 073-6 23 00 00 Факс 073-6 23 11 41
 E-Mail stiebel@stiebel-eltron.nl
 Интернет www.stiebel-eltron.nl

Австрия
 Stiebel Eltron Ges.m.b.H.
 Eferdinger Str. 73 A-4600 Wels
 ☎ 072 42-4 73 67-0 Факс 072 42-4 73 67-42
 E-Mail info@stiebel-eltron.at
 Интернет www.stiebel-eltron.at

Польша
 Stiebel Eltron sp.z. o.o
 ul. Instalatoryw 9 PL-02-237 Warszawa
 ☎ 022-8 46 48 20 Факс 022-8 46 67 03
 E-Mail stiebel@stiebel-eltron.com.pl
 Интернет www.stiebel-eltron.com.pl

Швеция
 Stiebel Eltron AB
 Friggagatan 5 SE-641 37 Katrineholm
 ☎ 0150-48 7900 Факс 0150-48 7901
 E-Mail info@stiebel-eltron.se
 Интернет www.stiebel-eltron.se

Швейцария
 Stiebel Eltron AG
 Netzibodenstr. 23 c CH-4133 Pratteln
 ☎ 061-8 16 93 33 Факс 061-8 16 93 44
 E-Mail info@stiebel-eltron.ch
 Интернет www.stiebel-eltron.com

Таиланд
 Stiebel Eltron Ltd.
 469 Building 77, Bond Street
 Tambon Bangpood
 Ampur Pakkred Nonthaburi 11120
 ☎ 02-960 1602-4 Факс 02-960 1605
 E-Mail stiebel@loxinfo.co.th
 Интернет www.stiebel-eltronasia.com

США
 Stiebel Eltron Inc.
 17 West Street West Hatfield MA 01088
 ☎ 0413-247-3380 Факс 0413-247-3369
 E-Mail info@stiebel-eltron-usa.com
 Интернет www.stiebel-eltron-usa.com

