



Газовый проточный водонагреватель Therm 4000 O

WR 10/13/15 -2 P...

сертификат соответствия РОСС РТ.АВ24.В00214

Разрешение Федеральной Службы по экологическому, технологическому и атомному надзору



BOSCH

Паспорт и инструкция по монтажу и эксплуатации



Перед инсталляцией прочитать инструкцию!

Перед введением в эксплуатацию читать инструкцию по эксплуатации!



Обратить особое внимание на указания по безопасности!

Место установки должно удовлетворять условиям вентиляции воздуха!



Инсталляция должна проводиться только авторизованным специалистом!



AB24



6720608988

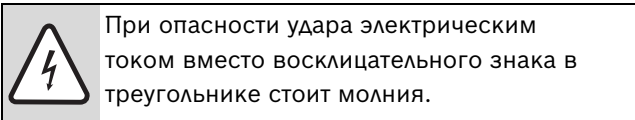
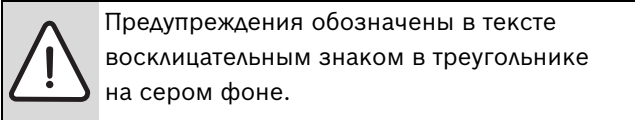
Содержание

1	Пояснения символов и указания по технике безопасности	3	8	Устранение неисправностей	19
1.1	Пояснения условных обозначений	3			
1.2	Указания по технике безопасности	3			
2	Данные о приборе	4	9	ГАРАНТИЙНЫЙ ТАЛОН	21
2.1	Категория, тип и допуск	4			
2.2	Типы прибора	4			
2.3	Комплект поставки	4			
2.4	Описание прибора	4			
2.5	Принадлежности (см. также ценовую спецификацию)	4			
2.6	Габаритные размеры	5			
2.7	Функциональная схема	6			
2.8	Принцип действия	7			
2.9	Технические характеристики	8			
3	Эксплуатация	9			
3.1	Перед вводом в эксплуатацию	9			
3.2	Включить прибор	9			
3.3	Регулировка мощности	9			
3.4	Регулировка расхода воды	10			
3.5	Выключение	10			
3.6	Опорожнение прибора	10			
4	Предписания	11			
5	Монтаж (только для авторизованных фирмой Бош специалистов)	12			
5.1	Важные указания	12			
5.2	Выбор места для монтажа	12			
5.3	Монтаж прибора	13			
5.4	Подключение подачи воды	14			
5.5	Подключение подачи газа	14			
5.6	Ввод в эксплуатацию	14			
6	Индивидуальная настройка (только для авторизованных фирмой Бош специалистов)	15			
6.1	Заводская настройка	15			
6.2	Регулировка давления перед форсункой	15			
6.3	Переоборудование на другой вид газа	16			
7	Техобслуживание (только для авторизованных фирмой Бош специалистов)	17			
7.1	Регулярные работы по техобслуживанию	17			
7.2	После техобслуживания	17			
7.3	Контроль тяги	17			

1 Пояснения символов и указания по технике безопасности

1.1 Пояснения условных обозначений

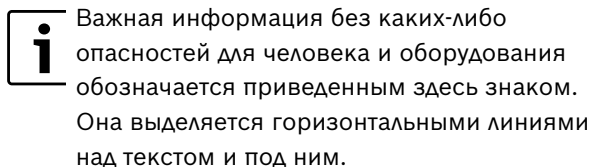
Предупреждения



Выделенные слова в начале предупреждения обозначают вид и степень тяжести последствий, наступающих в случае непринятия мер безопасности.

- **УВЕДОМЛЕНИЕ** означает, что возможно повреждение оборудования.
- **ВНИМАНИЕ** означает, что возможны травмы легкой и средней степени тяжести.
- **ОСТОРОЖНО** означает, что возможны тяжелые травмы.
- **ОПАСНО** означает, что возможны травмы с угрозой для жизни.

Важная информация



Другие знаки

Знак	Значение
▶	Действие
→	Ссылка на другое место в инструкции или на другую документацию
•	Перечисление/список
–	Перечисление/список (2-ой уровень)

Таб. 1

1.2 Указания по технике безопасности

Опасно при появлении запаха газа

- ▶ Закрыть газовый кран.
- ▶ Открыть окна.
- ▶ Не пользоваться электровыключателями.
- ▶ Погасить открытое пламя.
- ▶ **Покинув помещение**, позвонить в газовую аварийную службу и в уполномоченную специализированную фирму.

Опасно при появлении запаха дымовых газов

- ▶ Выключить прибор.
- ▶ Открыть окна и двери.
- ▶ Уведомить уполномоченную специализированную фирму.

Монтаж, переоборудование

- ▶ Монтаж или переоборудование прибора разрешается выполнять только уполномоченной специализированной фирме.
- ▶ Переоборудование деталей системы отвода дымовых газов запрещается.
- ▶ Не закрывать и не уменьшать отверстия, предусмотренные для циркуляции воздуха.

Техобслуживание

- ▶ **Рекомендация для заказчика:** заключить договор о контроле и техобслуживании с уполномоченной специализированной фирмой.
- ▶ Пользователь несет ответственность за безопасность и экологическую совместимость проточного водонагревателя.
- ▶ Техобслуживание прибора следует проводить ежегодно.
- ▶ Использовать только оригинальные запасные части.

Взрывоопасные и легковоспламеняющиеся материалы

- ▶ Не использовать и не хранить вблизи прибора легковоспламеняющиеся материалы (бумагу, растворители, краску и т.п.).

Воздух для горения/воздух помещения

- ▶ Не допускать загрязнения воздуха для горения/воздуха помещения агрессивными веществами (например, галогенуглеводородами, содержащими соединения хлора или фтора). Тем самым предотвращается появление коррозии.

Инструктаж заказчика

- ▶ Проинформировать заказчика о принципе действия прибора и порядке управления прибором.
- ▶ Указать заказчику на то, что ему запрещается выполнять любые переоборудования и ремонтные работы.

2 Данные о приборе

2.1 Категория, тип и допуск

Модель	WR 10/13/15 -2 P...
Категория	II _{2H3+}
Тип	B _{11BS}

Таб. 2

2.2 Типы прибора

W	R	10	-2	P	23 31	S....
W	R	13	-2	P	23 31	S....
W	R	15	-2	P	23 31	S....

Таб. 3

W	Газовый проточный водонагреватель
R	Постоянная регулировка мощности
10	Максимальный расход воды (л/мин)
-2	Версия 2
P	пьезорозжиг
23	Номер индикатора для природного газа H
31	Номер индикатора для сжиженного газа
S....	Код страны

2.3 Комплект поставки

- Газовый проточный водонагреватель
- Крепежный материал
- Детали для подключения
- Комплект печатной документации прибора

2.4 Описание прибора

- Прибор для настенного монтажа
- Розжиг посредством пьезоэлектрической системы
- Горелка для природного газа/сжиженного газа
- Теплообменник не содержит сплавов олова/свинца
- Регулировка мощности в соответствии с расходом воды для поддержания постоянной температуры горячей воды.
- Водяная арматура изготовлена из усиленного стекловолокном полиамида, передаваемого впоследствии на 100% вторичную переработку

- Обеспечение постоянного протока воды при переменном давлении напора воды
- Регулируемая газовая арматура для установки необходимой мощности
- Предохранительные устройства:
 - термозлемент для контроля пламени,
 - контроль тяги, выключающий прибор при недостаточном отводе дымовых газов,
 - ограничитель температуры на выходе горячей воды.

2.5 Принадлежности (см. также ценовую спецификацию)

- Комплекты для переоборудования с природного газа на бутан/пропан и наоборот

2.6 Габаритные размеры

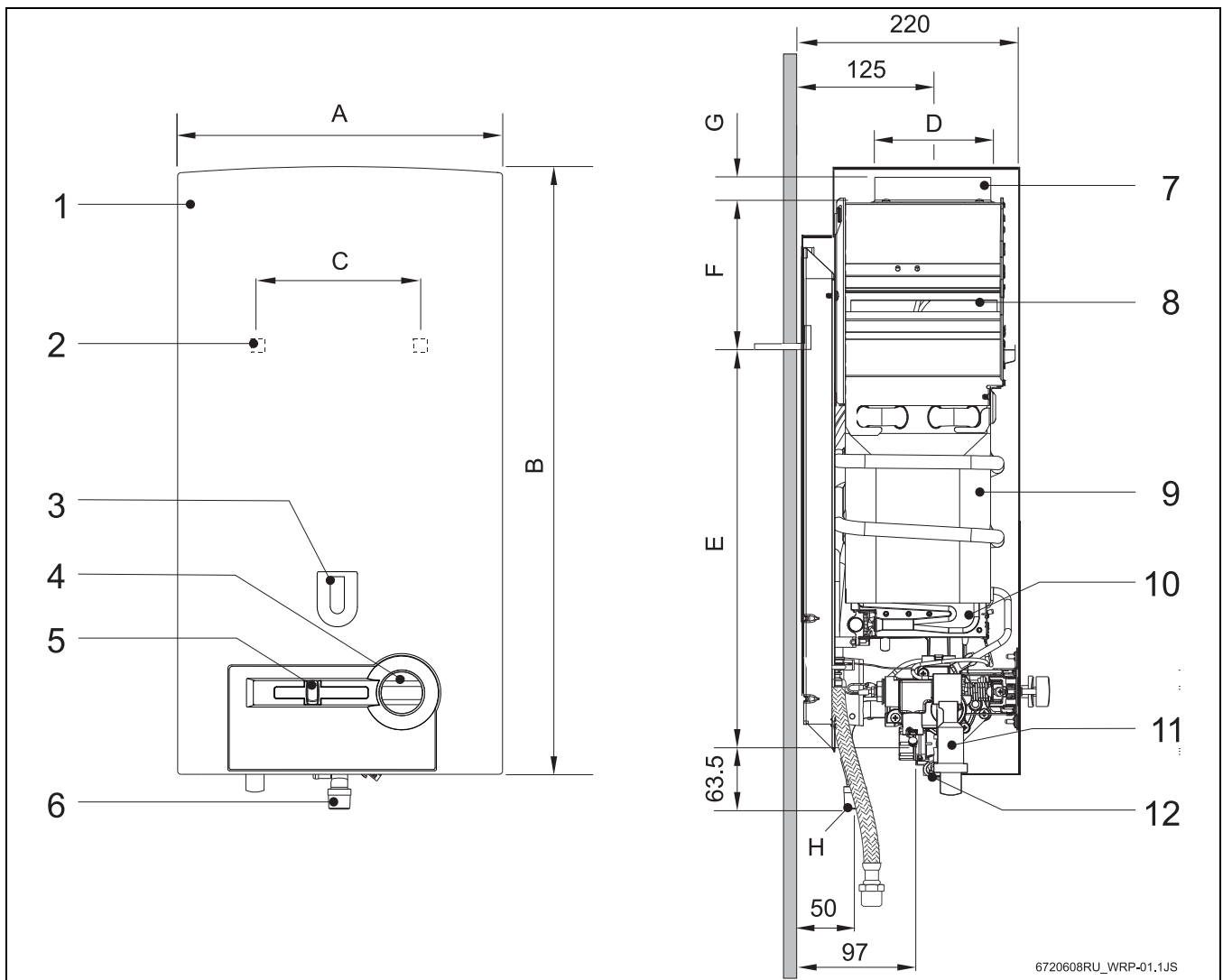


Рис 1

- | | |
|------------------------------------|--|
| 1 Кожух | 7 Патрубок для отвода дымовых газов |
| 2 Петли для навески | 8 Защитный коллектор дымовых газов с контролем тяги |
| 3 Смотровое окошко | 9 Камера сгорания |
| 4 Переключатель объема воды | 10 Газовая арматура |
| 5 Регулятор мощности | 11 Устройство пьезорозжига |
| 6 Газовый патрубок | 12 Водяная арматура |

Габаритные размеры (мм)	A	B	C	D	E	F	G	H (Ø)	
								Природный газ	Сжиженный газ
WR 10...	310	580	228	112,5	463	60	25	3/4"	
WR 13...	350	655	228	132,5	510	95	30	3/4"	
WR 15...	425	655	334	132,5	540	65	30	3/4"	

Таб. 4 Габаритные размеры

2.7 Функциональная схема

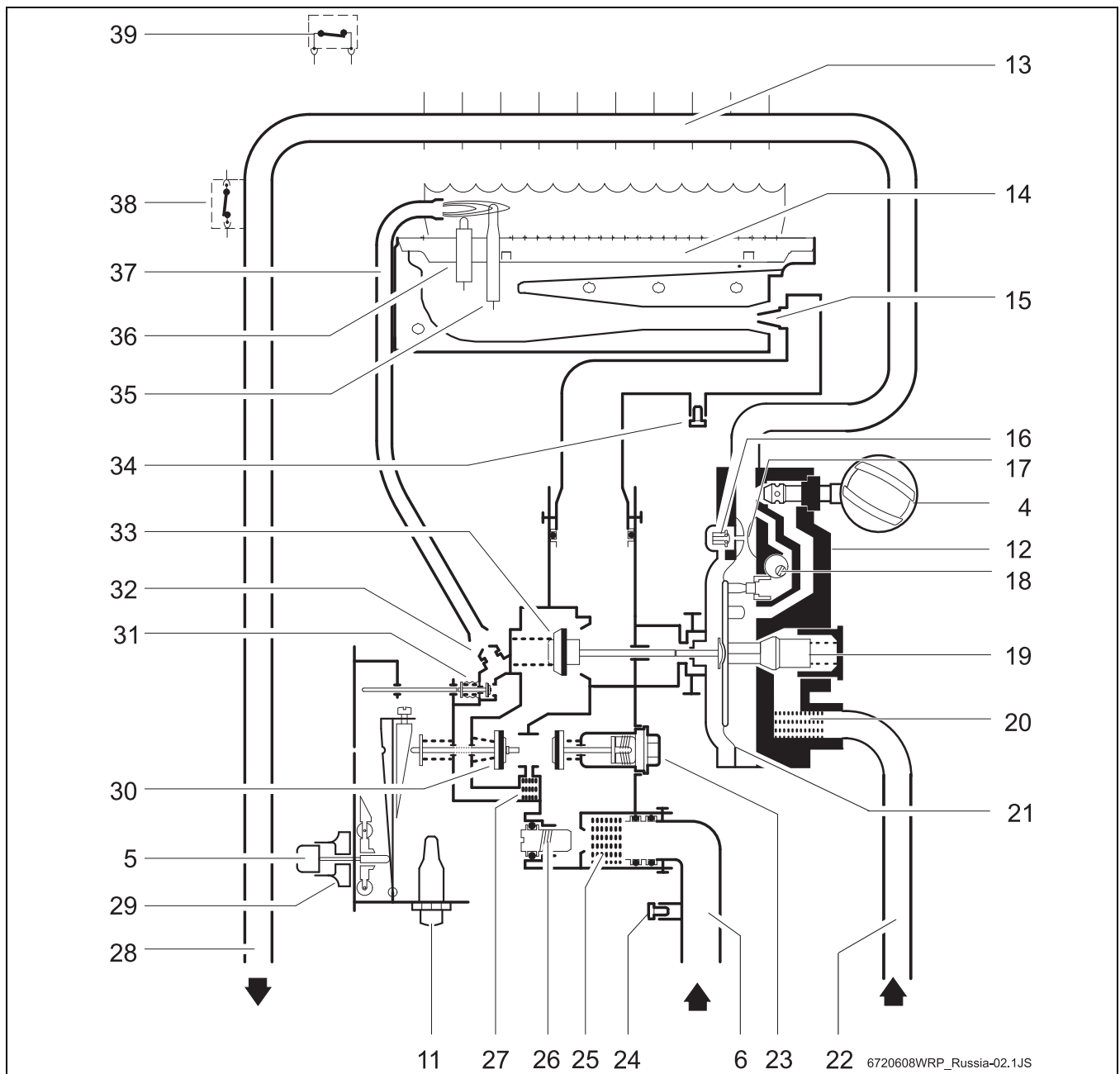


Рис 2 Функциональная схема

- | | | | |
|----|----------------------------------|----|--|
| 4 | Переключатель объема воды | 24 | Патрубок для измерения (давления подаваемого газа) |
| 5 | Кнопка передвижного регулятора | 25 | Газовый фильтр |
| 6 | Газ | 26 | Винт регулировки макс. расхода газа |
| 11 | Устройство пьезорозжига | 27 | Фильтр запальника |
| 12 | Водяная арматура | 28 | Горячая вода |
| 13 | Теплообменник | 29 | Регулятор мощности |
| 14 | Основная горелка | 30 | Основной газовый вентиль |
| 15 | Форсунка | 31 | Газовый клапан запальника |
| 16 | Узел инерции розжига | 32 | Запальная форсунка |
| 17 | Трубка Вентури | 33 | Регулирующий клапан |
| 18 | Регулировочный конический затвор | 34 | Патрубок для измерения (давления в форсунке) |
| 19 | Регулятор объема воды | 35 | Термоэлемент |
| 20 | Водяной фильтр | 36 | Запальный электрод |
| 21 | Диффузор | 37 | трубка подачи газа для розжига |
| 22 | Холодная вода | 38 | Ограничитель температуры |
| 23 | Магнитный клапан | 39 | Контроль тяги |

2.8 Принцип действия

Проточный водонагреватель оснащен устройством пьезорозжига. Это делает эксплуатацию более удобной.

- ▶ Регулятор мощности из положения Выкл. передвинуть в положение розжига (рис. 3).
- ▶ Нажать и удерживать нажатой кнопку регулятора мощности.
- ▶ Нажать кнопку пьезорозжига.

Если запальное пламя загорелось:

- ▶ через несколько секунд отпустить кнопку регулятора мощности.

Если запальное пламя погасло:

- ▶ повторить процесс.



Розжиг может не сработать, если в трубку подачи газа попал воздух.

В этом случае:

- ▶ Держать кнопку регулятора мощности нажатой до тех пор, пока из трубки подачи газа полностью не выйдет воздух.

Если розжиг произошел:

- ▶ передвигая регулятор мощности вправо, установить необходимую мощность.

При помощи регулятора мощности можно устанавливать требуемую мощность. При передвижении регулятора вправо мощность и потребление газа повышаются. Максимальная мощность достигается, когда регулятор установлен в крайнем правом положении.

Для экономии энергии:

- ▶ установить регулятор мощности в такое положение, которое полностью соответствует необходимой мощности.

После выполнения этих действий основная горелка загорается автоматически, как только открывается кран горячей воды, поскольку запальное пламя горит непрерывно.

Для выключения прибора:

- ▶ передвинуть регулятор мощности влево до упора. Через несколько секунд запальное пламя погаснет.

2.9 Технические характеристики

	Символ	Единица измерения	WR10	WR13	WR15
Мощность					
Макс. номинальная тепловая мощность	P _n	кВт	17,4	22,6	26,2
Мин. номинальная тепловая мощность	P _{min}	кВт	7	7	7
Тепловая мощность (диапазон регулировки)		кВт	7 - 17,4	7 - 22,6	7 - 26,2
Макс. номинальная тепловая нагрузка	Q _n	кВт	20,0	26,0	29,6
Мин. номинальная тепловая нагрузка	Q _{min}	кВт	8,1	8,1	8,1
Объем подачи газа ¹⁾					
Допустимое давление подаваемого газа					
Природный газ Н	G20	мбар	13	13	13
Сжиженный газ (бутан/пропан)	G30/G31	мбар	30	30	30
Расход					
Природный газ Н	G20	м ³ /ч	2,1	2,8	3,2
Сжиженный газ (бутан/пропан)	G30/G31	кг/ч	1,5	2,1	2,4
Количество форсунок			12	14	18
Горячая вода					
Макс. допустимый напор воды ²⁾	p _w	бар	12	12	12
Переключатель объема воды в крайнем правом положении					
Повышение температуры		°С	50	50	50
Диапазон протока		л/мин	2 - 5,0	2 - 6,5	2 - 7,5
Мин. рабочее давление	p _{w min}	бар	0,1	0,1	0,2
Переключатель объема воды в крайнем левом положении					
Повышение температуры		°С	25	25	25
Диапазон протока		л/мин	4 - 10	4 - 13	4 - 15
Характеристики дымовых газов ³⁾					
Необходимая тяга		мбар	0,015	0,015	0,015
Масса потока дымовых газов		г/с	13	17	22
Температура		°С	160	170	180

Таб. 5

- 1) Н_i 15 -С - 1013 мбар - сухой: природный газ 34,2 мДж/м³ (9,5 кВт-ч/м³)
Сжиженный газ: бутан 45,72 мДж/кг (12,7 кВт-ч/кг) - пропан 46,44 мДж/кг (12,9 кВт-ч/кг)
- 2) В связи с расширением воды это значение не должно быть превышено.
- 3) При максимальной номинальной тепловой мощности

3 Эксплуатация



Открыть все водопроводные и газовые краны.
Вывести воздух из трубопроводов.



ВНИМАНИЕ:

Около горелки может быть высокая температура: опасность ожога.

3.1 Перед вводом в эксплуатацию




ВНИМАНИЕ:

▶ Первый ввод в эксплуатацию должна осуществлять уполномоченная специализированная фирма, которая проинструктирует заказчика по поводу правильной эксплуатации прибора.

- ▶ Проверить, соответствует ли вид газа, указанный на типовой табличке, виду подаваемого газа.
- ▶ Открыть запорный вентиль холодной воды.
- ▶ Открыть газовый кран.

3.2 Включить прибор

- ▶ Нажать и удерживать нажатой кнопку регулятора мощности .

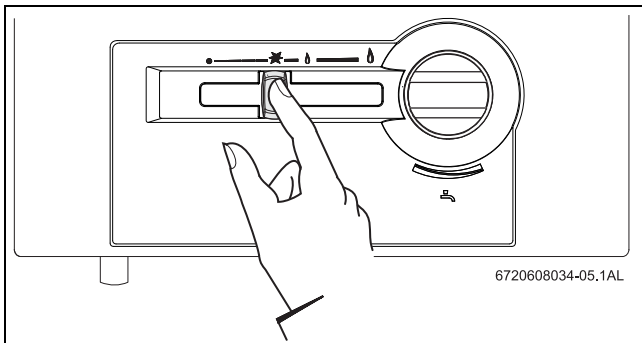


Рис 3

- ▶ Нажать кнопку пьезорозжига.

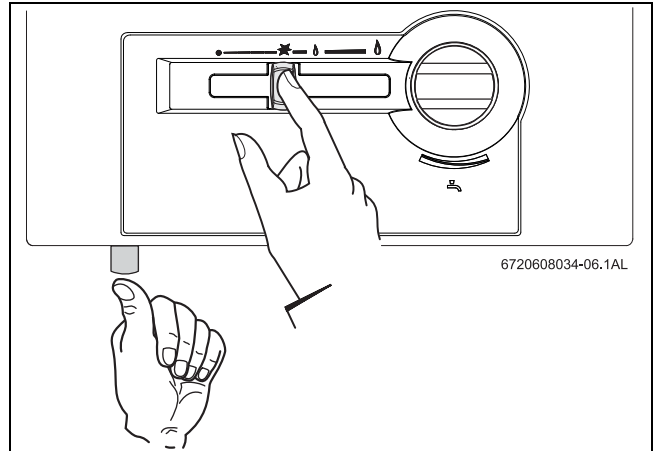


Рис 4

- ▶ Через несколько секунд отпустить кнопку регулятора мощности.

3.3 Регулировка мощности

Более низкая температура воды.

Меньшая мощность.

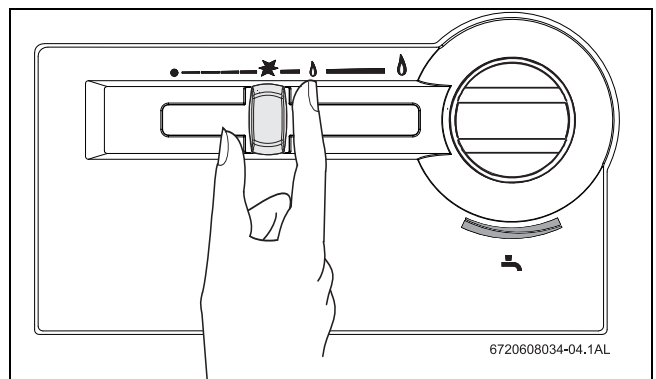


Рис 5

Более высокая температура воды.

Большая мощность.

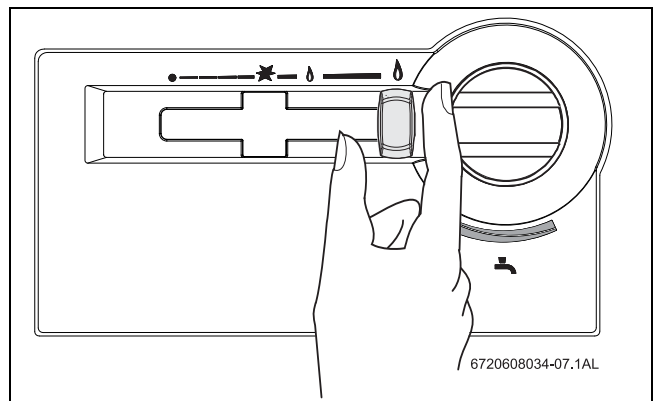


Рис 6

3.4 Регулировка расхода воды

- ▶ Повернуть поворотную ручку против часовой стрелки.
Расход воды повышается, температура воды на выходе соответственно понижается.

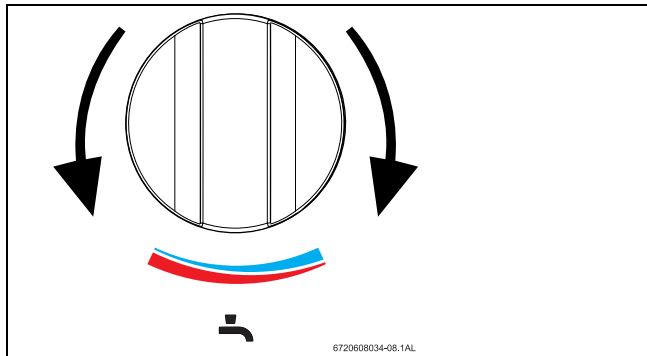


Рис 7

- ▶ Повернуть поворотную ручку по часовой стрелке.
Расход воды снижается, температура воды на выходе соответственно повышается.

Понижение температуры воды на выходе до необходимой температуры сокращает потребление энергии, а также риск появления известкового налета на теплообменнике.

3.5 Выключение

- ▶ Передвинуть передвижной регулятор влево до упора.

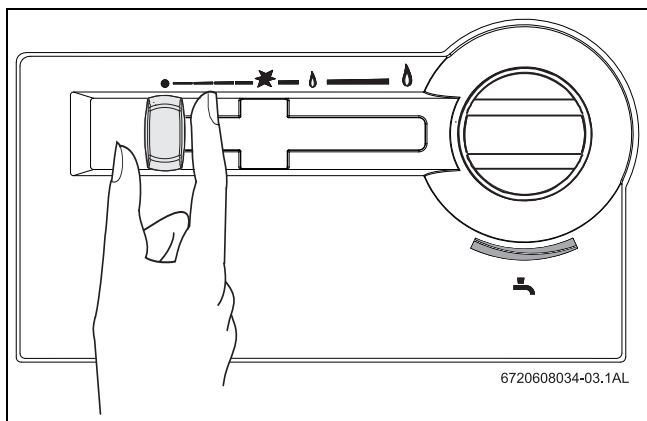


Рис 8

3.6 Опорожнение прибора

При наличии риска заморозания:

- ▶ закрыть кран подачи холодной воды;
- ▶ открыть все краны горячей воды;
- ▶ снять скобку с корпуса фильтра (№ 1) на водяной арматуре;
- ▶ вынуть заглушку (№ 2);
- ▶ полностью опорожнить прибор.

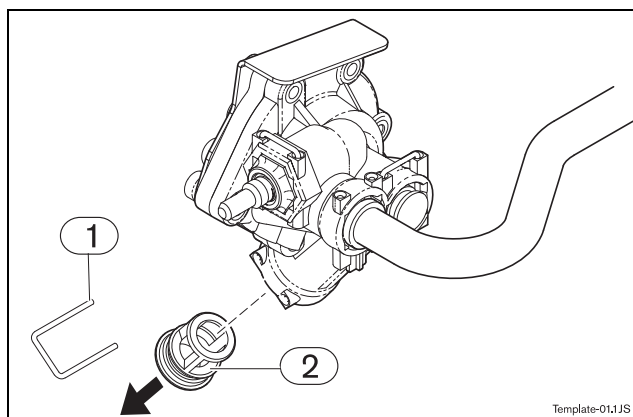


Рис 9 Опорожнение прибора

- 1 Скобка
- 2 Заглушка

4 Предписания

Следует соблюдать все местные законодательные предписания, нормы и правила, касающиеся монтажа и эксплуатации бойлеров. Необходимо изучить законы, действующие в Вашей стране.

5 Монтаж (только для авторизованных фирмой Бош специалистов)



ОПАСНО: Взрыв

- ▶ Всегда перекрывайте газ в помещении, перед проведением любых работ с газопроводящими элементами.



Выполнение монтажа, подключения к сети электропитания, подключения системы подачи газа и отвода дымовых газов, а также ввод в эксплуатацию разрешается только специализированной фирме, уполномоченной предприятием по газоподобному энергоснабжению.



Продажа прибора разрешается только в странах, указанных на типовой табличке.

5.1 Важные указания

- ▶ Перед монтажом получить разрешение от предприятия по газоснабжению и от ведомства по очистке и проверке состояния дымоходов.
- ▶ Запорный газовый кран разместить как можно ближе к прибору.
- ▶ После подключения к сети газоснабжения необходимо проверить подключение на герметичность. Во избежание повреждений газовой арматуры из-за повышенного давления контроль давления следует проводить при закрытом газовом кране. После проверки на герметичность произвести сброс давления.
- ▶ Проверить, соответствует ли вид газа, указанный на типовой табличке, виду подаваемого газа.
- ▶ Убедиться, что поток и давление на регуляторе давления газа соответствуют значениям, указанным для потребления прибора (см. технические характеристики в таблице 5).

5.2 Выбор места для монтажа

Требования к помещению для монтажа

- Прибор нельзя устанавливать в помещениях с объемом свободного пространства менее 8 м³ без учета объема мебели, если этот объем не превышает 2 м³.
- Соблюдать местные предписания.

- В помещении для монтажа должна быть обеспечена хорошая вентиляция и защита от замерзания, а также возможность подключения к дымовой трубе.
- Не устанавливать прибор над источниками тепла.
- Во избежание коррозии, в воздухе для горения не должно содержаться агрессивных веществ. Появлению коррозии способствуют галогеноводороды, содержащие соединения хлора и фтора. Они могут содержаться, например, в растворителях, красках, клеях, аэрозольных распылителях и бытовых чистящих средствах.
- Должны соблюдаться указанные на рисунке 10 минимальные расстояния

При наличии риска замерзания:

- ▶ выключить прибор;
- ▶ опорожнить прибор (см. раздел 3.6).

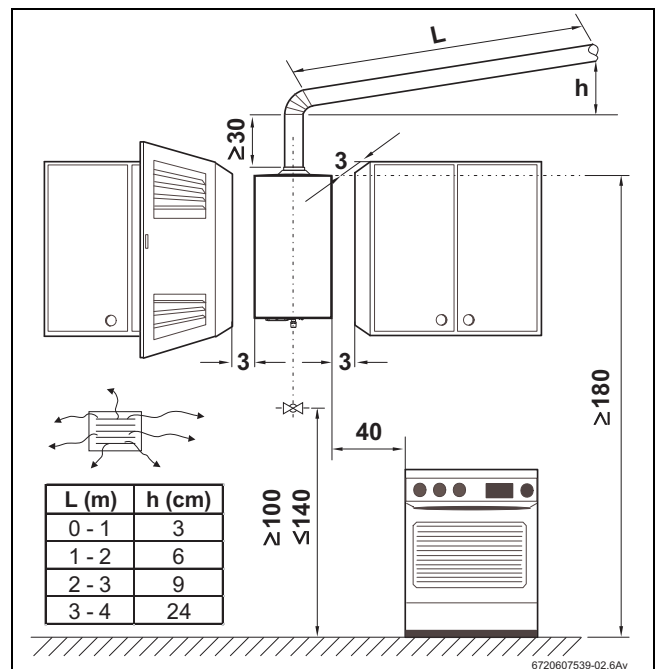


Рис 10 Минимальные расстояния (в см)

Дымоход



ОПАСНО: Убедитесь, что все соединения надежно изолированы

- ▶ Нарушение этого требования может стать причиной проникновения продуктов сгорания в жилое помещение, что может нанести вред здоровью или привести к смерти

- Все газовые проточные водонагреватели должны иметь герметичное соединение с соответствующего диаметра трубами отвода дымовых газов.
- Дымоход должен:
 - проходить вертикально (с малым количеством или с полным отсутствием горизонтальных участков);
 - быть теплоизолированным;
 - иметь выходное отверстие выше самой высокой точки крыши.
- Для подключения к дымоходу можно использовать гибкую или жесткую трубу. Принадлежность для отвода дымовых газов должна быть вставлена в патрубок защитного коллектора дымовых газов. Наружный диаметр принадлежности для отвода дымовых газов должен быть немного меньше указанного в таблице 4 размера патрубка защитного коллектора дымовых газов.
- На выходном отверстии дымохода должен быть установлен козырек, защищающий от ветра/дождя



ВНИМАНИЕ: Убедиться, что принадлежность для отвода дымовых газов вошла в патрубок защитного коллектора дымовых газов до упора

Если эти условия невыполнимы, следует выбрать другое место монтажа.

Температура поверхностей

Максимальная температура поверхностей прибора за исключением принадлежностей для отвода дымовых газов не превышает 85 °С. Специальные меры по защите горючих строительных материалов или встроенной мебели не требуются.

Подача воздуха

В помещении, выбранном для монтажа прибора, должны иметься достаточно большие отверстия для подачи воздуха (см. таблицу).

Прибор	Живое сечение
WR 10-2...	$\geq 60 \text{ см}^2$
WR 13-2...	$\geq 90 \text{ см}^2$
WR 15-2...	$\geq 120 \text{ см}^2$

Таб. 6 Площадь поперечного сечения для подачи воздуха

В таблице указаны минимальные требования к размерам вентиляционных отверстий. В местных предписаниях могут содержаться иные требования.

5.3 Монтаж прибора

- ▶ Снять поворотную ручку с переключателя объема воды.
- ▶ Отвинтить крепежные винты кожуха.
- ▶ Слегка потянуть кожух вперед и снять его, двигая вверх.
- ▶ С помощью прилагаемых в комплекте дюбелей и стальных крючков вертикально подвесить прибор на стене.



ВНИМАНИЕ: Никогда не ставить прибор на водопроводные или газопроводные патрубки.

5.4 Подключение подачи воды



ВНИМАНИЕ: Наличие остаточных веществ в трубопроводной сети может привести к повреждению прибора.

- ▶ Промыть трубопроводную сеть для удаления остаточных веществ.

- ▶ Следить за тем, чтобы при подключении не перепутать место подсоединения водопровода холодной воды (рис. 11, поз. А - не поставляется с оборудованием) с местом подсоединения водопровода горячей воды (рис. 11, поз. В).
- ▶ Водяные трубы подсоединяются к водяной арматуре.

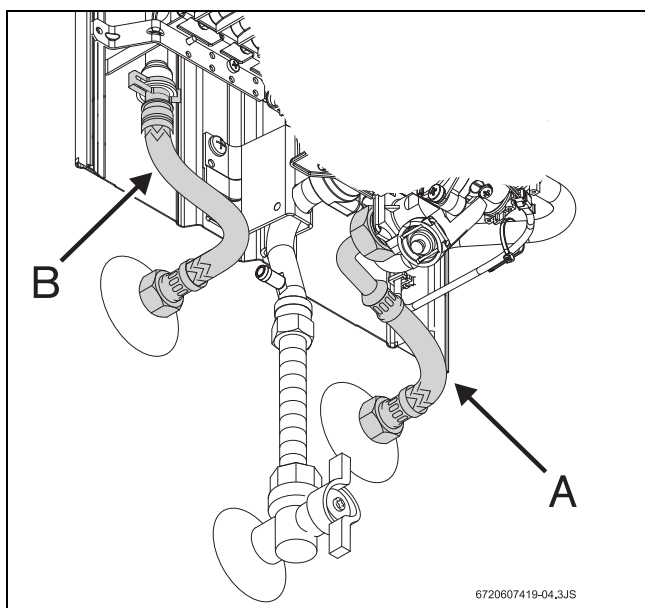


Рис 11 Подключение водопровода



Во избежание сбоев, вызванных резкими колебаниями давления воды, рекомендуется на входе холодной воды установить обратный клапан.

5.5 Подключение подачи газа



ОПАСНО:

Нарушения местных предписаний может привести к пожару, взрыву, ущербу здоровью или смерти.



Используйте только запчасти от производителя водонагревателя.

Следует соблюдать все местные законодательные предписания, нормы и правила, касающиеся монтажа

и эксплуатации приборов.

Необходимо изучить законы, действующие в Вашей стране.

5.6 Ввод в эксплуатацию

- ▶ Открыть газовый кран и запорный вентиль холодной воды и проверить все соединения на герметичность.
- ▶ Проверить безупречность работы контроля тяги, см. раздел 7.3 «Контроль тяги».

6 Индивидуальная настройка (только для авторизованных фирмой Бош специалистов)

6.1 Заводская настройка



Опломбированные детали настройки изменять нельзя.

Природный газ

Приборы, работающие на природном газе (G20), отрегулированы изготовителем в соответствии со значениями, указанными в технических характеристиках, и опломбированы.



Приборы подготовлены к работе при давлении газа на входе в интервале от 10 мбар до 15 мбар (номинальное давление должно быть 13 мбар). При более высоком давлении газа на входе нужно применять комплект перенастройки на 20 мбар.

Сжиженный газ

Приборы, работающие на пропане/бутане (G31/G30), отрегулированы изготовителем в соответствии со значениями, указанными в технических характеристиках, и опломбированы.



Не допускается розжиг аппарата при давлении газа:

- Пропан: менее 25 мбар или более 45 мбар.
- Бутан: менее 20 мбар или более 35 мбар.

Мощность можно регулировать по методу регулировки давления перед форсункой, для чего необходим манометр.

6.2 Регулировка давления перед форсункой

Доступ к регулировочному винту

- ▶ Снять кожух (см. главу 5.3).

Подключение манометра

- ▶ Ослабить запорный винт (рис. 12).

- ▶ Подключить манометр к патрубку для измерения (давления перед форсункой).

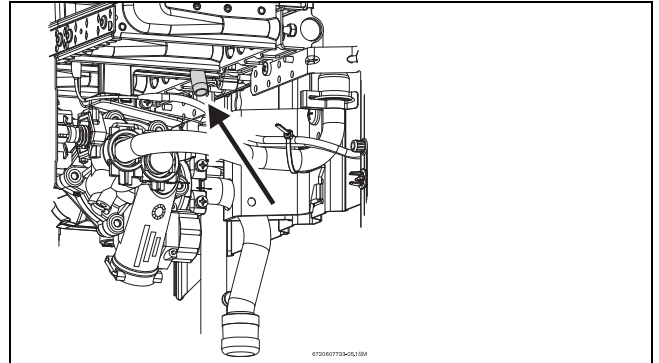


Рис 12 Точка измерения давления перед форсункой

Давление перед форсункой при максимальной тепловой мощности

- ▶ Снять пломбу с регулировочного винта (рис. 13).
- ▶ Включить прибор. Установить регулятор мощности в крайнее правое положение (максимальная мощность).

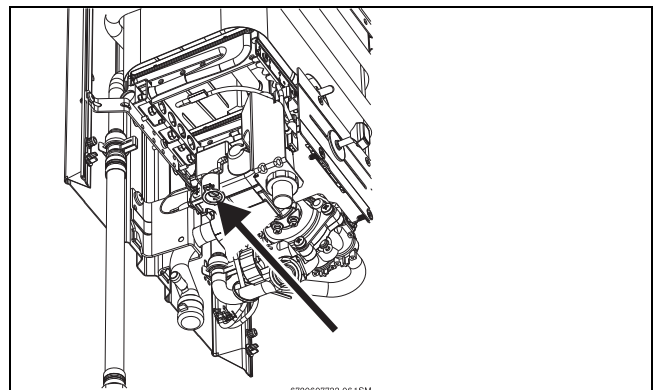


Рис 13 Винт регулировки макс. расхода газа

- ▶ Открыть несколько кранов горячей воды.
- ▶ При помощи регулировочного винта (рис. 13) отрегулировать давление перед форсункой по таблице 7.
- ▶ Снова опломбировать регулировочный винт.

Давление перед форсункой при минимальной тепловой мощности

- ▶ Включить прибор. Регулятор мощности должен стоять в крайнем левом положении.

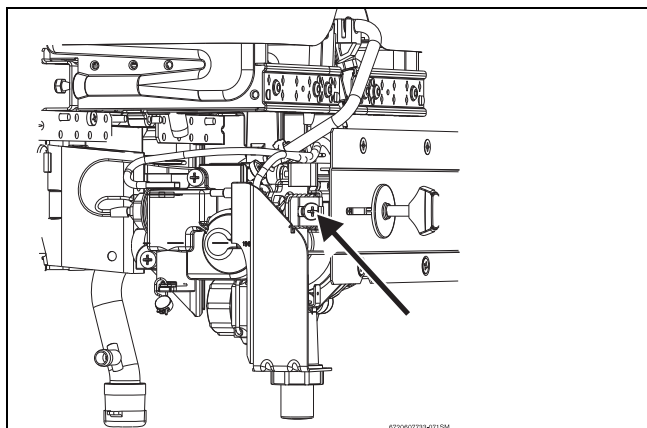


Рис 14 Вит регулировки мин. расхода газа

- ▶ Открыть несколько кранов горячей воды.
- ▶ При помощи регулировочного винта (рис. 14) отрегулировать давление по таблице 7.
- ▶ Снова опломбировать регулировочный винт.

		Природный газ Н	Бутан	Пропан
Идентификационный номер форсунок	WR10	8 719 002 033 для перенастройки на 20 мбар	8 719 002 032	
	WR13	8 719 002 362 для перенастройки на 20 мбар	7 702 409 071	
	WR15	8 719 002 363 для перенастройки на 20 мбар	8 719 002 182	
Давление подключения (мбар)	WR10 WR13 WR15	13	30	
Макс. давление перед форсункой (мбар)	WR10	8,5	28	
	WR13	9,1	28	
	WR15	6,2	25,5	
Мин. давление перед форсункой (мбар)	WR10	3,2	10	
	WR13	3,1	10	
	WR15	2,3	10	

Таб. 7 Давление перед форсункой

6.3 Переоборудование на другой вид газа

Использовать только **оригинальные комплекты для переоборудования**.

Переоборудование может производить только уполномоченная специализированная фирма. К оригинальным комплектам для переоборудования приложена инструкция по монтажу.

7 Техобслуживание (только для авторизованных фирмой Бош специалистов)

Для поддержания уровня выбросов в атмосферу и расхода газа минимальными, мы рекомендуем ежегодно проводить инспекцию или техническое обслуживание. Эти работы могут проводиться только авторизованными фирмой Бош специалистами.



ОПАСНО:

Взрыв!

- ▶ Всегда перекрывайте газ в помещении, перед проведением любых работ с газопроводящими элементами.



ВНИМАНИЕ: Протечка воды может повредить аппарат!

- ▶ Всегда полностью сливайте воду из системы, перед тем как демонтировать любую гидравлическую часть.

- ▶ Использовать только оригинальные запасные части!
- ▶ Заказ запасных частей осуществляется в соответствии с каталогом.
- ▶ Демонтированные уплотнения и кольца круглого сечения заменить новыми.
- ▶ Допустимые виды смазок:
 - для деталей, находящихся в контакте с водой: Unisilikon L 641 (8 709 918 413);
 - резьбовые соединения: HFt 1 v 5 (8 709 918 010).

7.1 Регулярные работы по техобслуживанию

Проверка правильности функционирования

- ▶ Проверить правильность функционирования всех предохранительных устройств, устройств регулировки и контроля.

Теплообменник

- ▶ Проверить теплообменник.
- ▶ В случае загрязнения:
 - демонтировать теплообменник и вынуть ограничитель температуры;
 - промыть теплообменник под сильной струей воды.
- ▶ Если загрязнение не удаляется: опустить загрязненные детали в горячую воду с моющим средством и осторожно промыть.

- ▶ В случае необходимости: удалить известковый налет с внутренней части теплообменника и соединительных труб.
- ▶ Установить теплообменник с новыми уплотнениями.
- ▶ Установить ограничитель температуры на теплообменник.

Горелка

- ▶ Ежегодно проверять, при необходимости очищать горелку.
- ▶ В случае сильного загрязнения (жир, нагар): демонтировать горелку, опустить в горячую воду с моющим средством и осторожно промыть.

Водяной фильтр



ОСТОРОЖНО: Использование прибора без водяного фильтра запрещается.

- ▶ Заменить водяной фильтр на входе водяной арматуры.

Горелка и запальная форсунка

- ▶ Снять и очистить запальную горелку.
- ▶ Снять и очистить запальную форсунку.

7.2 После техобслуживания

- ▶ Открыть газовый кран и запорный вентиль холодной воды и проверить все соединения на герметичность.
- ▶ Вновь включить прибор, как описано в главе 3 «Эксплуатация».

7.3 Контроль тяги



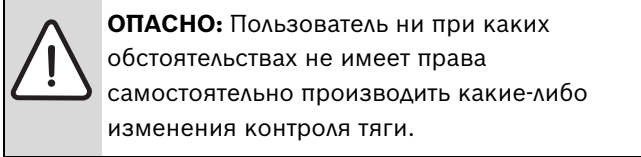
ОПАСНО: Ни при каких обстоятельствах нельзя отключать, изменять контроль тяги или заменять его другим.

Принцип действия и меры предосторожности

Контроль тяги проверяет отвод дымовых газов в дымоход. Если тяга недостаточна, то прибор автоматически отключается, т. к. попадание дымовых газов в помещение является недопустимым. По прошествии времени блокировки происходит автоматическое возобновление работы.

- Если прибор отключается во время работы:
- ▶ проветрить помещение;

- ▶ через 10 минут вновь включить прибор.
Сообщить уполномоченной специализированной фирме, если такое повторится вновь.



Техобслуживание

Если в контроле тяги возникает неисправность, следует действовать следующим образом:

- ▶ ослабить крепежный винт контроля тяги;
- ▶ отсоединить ограничитель температуры;
- ▶ ослабить соединение магнитного клапана;
- ▶ вынуть термозлемент из горелки;
- ▶ заменить неисправную деталь и установить новый комплект в обратном порядке.

Проверка правильности функционирования

Чтобы обеспечить безупречную работу контроля тяги, необходимо предпринять следующие шаги:

- ▶ снять принадлежность для отвода дымовых газов;
- ▶ заменить ее на трубу с заглушенным концом (длиной около 50 см);
трубу следует располагать вертикально;
- ▶ включить прибор. Регулятор мощности повернуть вправо до упора (максимальная мощность), переключатель расхода воды установить в крайнее правое положение (небольшой расход воды, высокая температура).
При таких условиях прибор должен отключиться через две минуты;
- ▶ снять трубу с заглушенным концом и вновь установить принадлежность для отвода дымовых газов.

8 Устранение неисправностей

Монтаж, техобслуживание и ремонт может производить только уполномоченная специализированная фирма. В нижеприведенной таблице предлагаются решения по устранению возможных неисправностей (предложения, отмеченные *, могут осуществляться только уполномоченной специализированной фирмой).

Неисправность	Причина	Устранение
<p>Запальное пламя опять погасло.</p> <p>Запальное пламя загорается только после нескольких попыток.</p> <p>Запальное пламя желтого цвета.</p>	Запальная горелка заблокирована.	Очистить. *
<p>Запальное пламя гаснет при открывании крана горячей воды.</p> <p>Температура горячей воды недостаточна, слабое пламя.</p>	Газ подается в недостаточном количестве.	<p>Проверить редуктор давления и заменить его, если он не подходит или поврежден.</p> <p>Проверить, замерзают ли баллоны с газом (бутан) во время работы прибора. Если баллоны замерзают, поставить их в менее холодное место.</p>
Температура воды слишком низкая.		Проверить положение регулятора мощности и установить на более высокую мощность.
Горелка отключается во время работы прибора.	<p>Сработал ограничитель температуры</p> <p>Сработало устройство контроля тяги</p>	<p>Вновь включить прибор через 10 минут. При повторном появлении неисправности вызвать специалиста.</p> <p>Проветрить помещение. Вновь включить прибор через 10 минут. При повторном появлении неисправности вызвать специалиста.</p>
Сниженный проток воды.	<p>Недостаточный напор воды.</p> <p>Водопроводные краны или смесители загрязнены.</p> <p>Засорилась водяная арматура.</p> <p>Засорился (покрылся известковым налетом) теплообменник.</p>	<p>Проверить и исправить. *</p> <p>Проверить и очистить.</p> <p>Очистить фильтр.*</p> <p>Очистить и, при необходимости, удалить известковый налет.*</p>

Таб. 8

9 ГАРАНТИЙНЫЙ ТАЛОН

Тип оборудования:		Заводской и Серийный номер:	FD
-------------------	--	--------------------------------	-----------

Название, адрес, телефон фирмы продавца: (место для печати)

Дата продажи:	Фамилия и подпись Продавца:
--------------------------	--------------------------------

Адрес установки оборудования:
Телефон:

Данные мастера, осуществившего **пуск и наладку**¹⁾ оборудования:

Фамилия: Имя:

Номер сертификата:

Дата пуска оборудования:	Подпись мастера: (место для печати)
-------------------------------------	---

1) пусконаладочные работы производятся специалистами уполномоченных Продавцом и/или Изготовителем сервис-ных организации, перечень которых указан в приложении к гарантийному талону и/или на сайте www.bosch-tt.ru.

Замечания при пуске:
Установленные принадлежности:

Настоящим подтверждаю, что прибор пущен в эксплуатацию, работает исправно, инструктаж по правилам эксплуатации и технике безопасности проведен. Инструкция по эксплуатации оборудования получена, содержание доведено и понятно, с требованиями эксплуатации согласен и обязуюсь выполнять. С гарантийными обязательствами Изготовителя ознакомлен и согласен.

Подпись Покупателя:

ВЫПОЛНЕНИЕ ПЛАНОВОГО ТЕХНИЧЕСКОГО ОБСЛУЖИВАНИЯ ²⁾					
№ п/п	Дата	Номер/дата договора на ТО	Замечания при выполнении планового технического обслуживания	Номер сертификата	Подпись мастера

2) после 12 (двенадцати) месяцев с начала эксплуатации, и в течение 2 месяцев, необходимо произвести плановое техническое обслуживание оборудования.

ВЫПОЛНЕНИЕ ГАРАНТИЙНЫХ РАБОТ				
№ п/п	Дата	Номер гарантийного акта	Номер сертификата мастера	Подпись мастера

№	№	№
Дата пуска:	Дата пуска:	Дата пуска:
Заводской № FD	Заводской № FD	Заводской № FD
Номер сертификата:	Номер сертификата:	Номер сертификата:
Подпись мастера ³⁾ :	Подпись мастера ³⁾ :	Подпись мастера ³⁾ :
Дата планового ТО:	Дата планового ТО:	Дата планового ТО:
Номер сертификата:	Номер сертификата:	Номер сертификата:
Подпись мастера ⁴⁾ :	Подпись мастера ⁴⁾ :	Подпись мастера ⁴⁾ :
Дата ремонта:	Дата ремонта:	Дата ремонта:
Подп. клиента:	Подп. клиента:	Подп. клиента:
3) ставится в день пуска оборудования 4) ставится в день ремонта оборудования	3) ставится в день пуска оборудования 4) ставится в день ремонта оборудования	3) ставится в день пуска оборудования 4) ставится в день ремонта оборудования

ГАРАНТИЙНЫЕ ОБЯЗАТЕЛЬСТВА

1. Гарантия предоставляется на четко определенные характеристики товара или отсутствие недостатков согласно соответствующему уровню техники.
2. Гарантийные сроки.
 - 2.1. Срок гарантии завода изготовителя – 24 месяца с даты ввода оборудования в эксплуатацию, но не более 28 месяцев соответственно с даты поставки оборудования конечному Потребителю.
При обязательном соблюдении следующих условий:
 - монтаж оборудования производился специалистами организации, имеющей соответствующие лицензии на проведение данного вида работ, персонал организации аттестован и имеет необходимые допуски;
 - пусконаладочные работы производились специалистами уполномоченных Продавцом и/или Изготовителем сервисных организаций, перечень которых указан в приложении к гарантийному талону и/или на сайте www.bosch-tt.ru, при ее отсутствии или недостоверности вы можете обратиться в торгующую организацию или к уполномоченной изготовителем организации (контактная информация указана ниже). А так же составлен акт о проведении пусконаладочных работ и/или в наличие соответствующее подтверждение этому в гарантийном талоне;
 - оборудование установлено с соблюдением действующих строительных норм и правил (СНиП), государственных стандартов (ГОСТ), местных норм, а так же предписаний инструкции по монтажу;
 - после 12 (двенадцати) месяцев с начала эксплуатации оборудования, в течение 2 месяцев, необходимо произвести плановое техническое обслуживание оборудование с соответствующей отметкой в гарантийном талоне уполномоченной Продавцом и/или Изготовителем сервисной организацией;
 - до монтажа, оборудование должно храниться в теплом сухом помещении.
 - 2.2. Гарантийный срок на замененные после истечения гарантийного срока узлы и агрегаты, а также на запасные части составляет 6 месяцев.
3. Претензии на удовлетворение гарантийных обязательств не принимаются в случаях, если:
 - 3.1. Поставка оборудования произведена через неуполномоченных БОШ представителей, отсутствует сертификат соответствия.
 - 3.2. Выявлено повреждение или удаление заводского серийного номера оборудования.
 - 3.3. Внесены конструктивные изменения в оборудование, без согласования с уполномоченной БОШ на проведение подобных работ, организацией.
 - 3.4. На оборудование устанавливаются детали чужого производства.
 - 3.5. Не соблюдаются правила по монтажу и эксплуатации оборудования Производителя.
 - 3.6. Вмешательство в оборудование неуполномоченных лиц и/или организаций.
 - 3.7. Неисправность является следствием:
 - неправильной эксплуатации;
 - подключения оборудования к коммуникациям и системам (электроснабжения, водопроводная сеть, газоснабжение, дымоход, и т.д.) не соответствующим ГОСТ, требованиям СНиП и предписаниям инструкций по монтажу и эксплуатации изделия;
 - использованием энерго- и теплоносителей несоответствующих ГОСТ, требованиям СНиП и предписаниям инструкций по монтажу и эксплуатации изделия;
 - попадания в изделие посторонних предметов, веществ, жидкостей, животных, насекомых и т.д.
 - 3.8. Механические повреждения получены в период доставки от точки продажи до места монтажа, монтажа, эксплуатации.
4. БОШ также не несет ответственности за изменение состояния или режимов работы Оборудования в результате ненадлежащего хранения, а также действия обстоятельств непреодолимой силы.
5. Гарантия не распространяется на расходные материалы.
6. БОШ не несет никаких других обязательств, кроме тех, которые указаны в настоящих "Гарантийных обязательствах".

Срок службы – 12 лет.

В интересах Вашей безопасности:

Монтаж, пуск, ремонт и обслуживание должны осуществляться только специалистами, обученными и аттестованными производителем оборудования.


Для надежной и безопасной работы оборудования рекомендуется установка фильтров на подаче газа и воды (горячего водоснабжения), диэлектрической разделительной проставки на магистрали подключения газа, обязательная установка фильтра на обратном трубопроводе системы отопления, а так же рекомендуется использование источника бесперебойного питания или стабилизатора напряжения, применение систем водоподготовки в системе отопления. Убедитесь, что оборудование соответствует системе, к которой подключается или в которую должно быть установлено. Параметры топлива и электрической сети совпадают с указанными в инструкции эксплуатации.

Гарантийные обязательства Изготовителя мне разъяснены, понятны и мною полностью одобрены.

Подпись Покупателя:

ООО "Роберт Бош", РОССИЙСКАЯ ФЕДЕРАЦИЯ, 129515 Москва, ул. Ак. Королева, д.13, стр. 5,
Тел. +7 495 935 7197, Факс +7 495 935 7198, e-mail: service@ru.bosch.com; www.bosch-tt.ru





ООО «Роберт Бош»
Термотехника
ул. Ак. Королева, 13, стр.5
129515 Москва, Россия

www.bosch-tt.ru

Роберт Бош АТД.
Відділ термотехніки
вул. Крайня, 1
02660 Київ, Україна
www.bosch.ua

Адреса:.....E-mail: info@bosch.ua
Тел.:..... Web: www.bosch.ua

Авторизований сервісний центр
Bosch Gruppe

Гарантійні умови на опалювальне та водогрійне обладнання Bosch дивіться в гарантійних талонах, що
прикладаються до техніки, приданої через представників, уповноважених компанією "Роберт Бош Україна". При
віскупності талона чи відповідних відміток у талоні компанія "Роберт Бош Україна" ніяких гарантійних чи будь-яких
інших зобов'язань не несе.

УВАГА !

8 Несправності

Настаєція, обслуговування та ремонт повинні здійснюватися лише утврдженим інженером. Наступна таблиця показує лише кілька вирішень проблем.

Проблема	Причина	Вирішення
Пілотне полу'я не горить. Для запалення пілотного полу'я потрібно кілька спроб. Жовте пілотне полу'я.	Пілотний палик заблокований.	Очистити. *
Регулювання температури при максималних настройках. Вода не достатньо гаряча, слабке полу'я.	Дуже малий тиск газу.	Перевірити редуктор газового баону і замінити, якщо він не підходить чи пошкоджений. * Перевірити, чи не замерз газовий баон (бутан) під час роботи колонки, і при необхідності розташуйте у теплому приміщенні.
Вода недостатньо гаряча.		Перевірити положення регулятора температури і установити її відповідно до бажаної температури води.
Полум'я гасне під час роботи колонки.	Спрацював пристрій контролю тяги.	Повітріть кімнату. Зачекайте 10 хвилин, тоді увімкніть пристрій. Якщо проблема повторюється, викличіть кваліфікованого спеціаліста.
Полум'я гасне під час роботи колонки.	Спрацював обмежувач температури.	Зачекайте 10 хвилин, тоді увімкніть пристрій. Якщо проблема повторюється, викличіть кваліфікованого спеціаліста.
Зменшився потік води.	Недостатній тиск води на вході у колонку. Бруд потрапив у водяний вентилятор чи змішувач. Забруднився автоматичний водяний клапан.	Перевірте і відрегулюйте. * Перевірте і почистіть. Почистіть фільтр. * За потреби прочистіть та видавіть накіт. *

Tab. 8

місце.

- ▶ Зняти трубку та поставити газопровідну трубу на ніж через 60 сек пристрій повинен відключитись. Температуру конокки. В цьому режимі не пізніше, допомогою регулятора забезпечити максимуму
- ▶ Затупити конокку на номінальній потужності та за
- ▶ Бона має бути направлена вертикально;
- ▶ (приблизно 50 см завдовжки);
- ▶ Замініть її закритою з одного кінця трубою
- ▶ Від'єднати газопровідну трубу;

наступним чином:

Перевірка пристрою контролю тяги відбувається

Перевірка пристрою контролю тяги

- ▶ Викорстовуючи зворотний порядок дій, користуючись вищезгаданою таблицею.
- ▶ Замініть пошкоджений компонент на новий,
- ▶ Витягніть термостару.
- ▶ Розберіть магнітний елемет.
- ▶ Поставте з'єднання обмежувачів температури.
- ▶ Вкрутіть гвинт фіксації пристрою контролю тяги
- ▶ Виконайте такі дії:

Якщо пристрій контролю тяги працює неправильно,

Екстація

НЕБЕЗПЕКА: Користувачу заборонено робити зміни у пристрої.



7 Експлуатація (тільки для сервісних організацій)

Переконатесь, що споживання газу та навантаження на оточуюче середовище (збруднення та ін.) завмишається незначним на протязі тривалого проміжку часу, ми рекомендуємо Вам забезпечити наванежене технічне обслуговування: щорічне основне (перевірка), так, якщо необхідно, повне технічне обстеження. Технічне обслуговування та перевірку повинен здійснювати лише кваліфікований персонал.

НЕБЕЗПЕКА: Вибухонебезпечно!
Завжди закривайте газовий кран до початку виконання робіт з частинами (компонентами) газового обладнання.



ПОПЕРЕЖЕННЯ:
Витік води може призвести до пошкодження пристрою.



Завжди зливайте воду з системи до видавлення будь-яких гідравлічних частин пристрою.

Використовуйте лише оригінальні запчастини і привади.

Замовляйте запчастини у каталозі запчастин для колонки.

Замініть демонтовані муфти та ущільнювальні кільця на нові.

Caд використовувати тільки такі мастила:

– Гідравлічні частини: Unisilikon L 641 (8 709 918 413)

– Різбові з'єднання: HFT 1 v 5 (8 709 918 010).

7.1 Завдання періодичного обслуговування

Перевірки функціональності

Перевірте, чи елементи забезпечення безпеки, регулювання і перевірки працюють добре.

Темпобмінник

Огляньте темпобмінник.

Якщо він брудний:

– Демонтуйте вісік і виийміть регулятор.

– Очистіть вісік сивним струменем води.

Якщо бруд замишвся, помийте брудні частини у гарячій воді з миючим засобом і старанно витріть.

Якщо потрібно, зберіть накіп з темпобмінника і труб з'єднання.

Настанови для безпеної роботи

Приспій контролю тяги переверне ефективно і витяжки та видавлення газу. Якщо така поранно працює, приспій виикається автоматично, так що випади від ставлення газу не проникають в приміщення, де встановлено приспій. Приспій контролю тяги починає працювати знову після періоду охолодження.

Якщо приспій виикнувся протягом роботи,

▶ провітрить кімнату.

▶ Зачекайте 10 хвилин, тоді увімкніть приспій.

Якщо проблема повторюється, виикните інженера.

НЕБЕЗПЕКА:
Приспій контролю тяги за жадних умов не можна виикати, відворювати чи замінити іншим компонентом.



7.3 Приспій контролю тяги

Віакрийте усі з'єднання. Перевірте, що газ не протикає.

▶ Прочитайте частину 3 і/або частину 6.

7.2 Затуск тісва обслуговування

ПОПЕРЕЖЕННЯ:
Заборонено затускати приспій без правяного монтажу водяного фільтра.



Витягніть і прочистіть тівотний тавник.

▶ Витягніть і прочистіть тівотну форсунку.

Тівотний і основний тавник

Замініть водяний фільтр у водоприймачі водяного катана.

Водяний фільтр

засобом і старанно витріть.

▶ Якщо він дуже брудний (жир, сажа): демонтуйте тавник, промийте гарячою водою з миючим

Тавник

Зберіть темпобмінник, використовуючи нові муфти.

▶ За його допомогою знову зберіть регулятор.

6.3 Перехід на різні типи газу

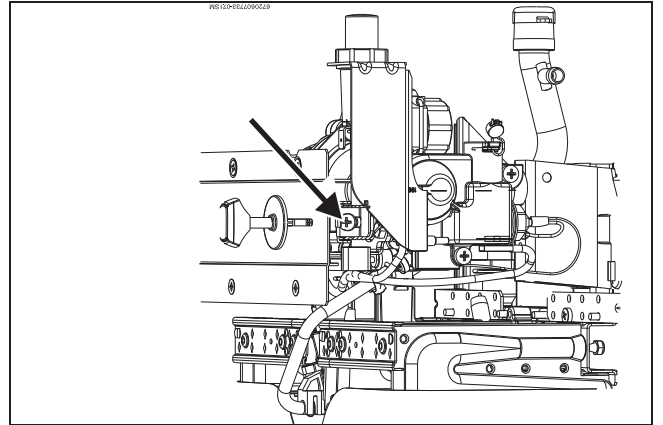
Використовуйте тільки оригінальні пакети переобладнання. Переобладнання повинно здійснюватися тільки кваліфікованим спеціалістом. Оригінальні пакети переобладнання поставляються з інструкціями по монтажу.

Tab. 7 Тиск газу

Код форсунок	Тиск з'єднання (бар)		Максимальний тиск (бар)		Мінімальний тиск (бар)	
	WR10-2	WR13-2	WR10-2	WR13-2	WR10-2	WR13-2
Природний газ Н	8 719 002 032	8 719 002 362	8,5	9,1	3,2	3,1
	8 719 002 032	8 719 002 362	8,5	9,1	3,2	3,1
	8 719 002 032	8 719 002 362	8,5	9,1	3,2	3,1
Бутан	8 719 002 032	8 719 002 362	8,5	9,1	3,2	3,1
	8 719 002 032	8 719 002 362	8,5	9,1	3,2	3,1
Пропан	8 719 002 032	8 719 002 362	8,5	9,1	3,2	3,1
	8 719 002 032	8 719 002 362	8,5	9,1	3,2	3,1

- ▶ Відкрити кран гарячої води.
- ▶ Використовуючи регулювальний гвинт (мал. 14), відрегулюйте тиск до значень, вказаних у таблиці 7.
- ▶ Знову отомбуйте регулювальний гвинт.

Рис. 14 Гвинт регулювання мінімального розходу газу



- ▶ Затупіть пристрій з повзунком керування у крайній лівій позиції (на мінімум).
- Регулювання мінімального розходу газу**

6 Налаштування (тільки для сервісних організацій)

6.1 Регулювання пристрою

Забороняється регулювати опломбовані деталі.



Проданий газ
 Пристрої, пристосовані для роботи на натуральному газі (G 20), постачаються з міста виробництва вже опломбованими тією регулювання до відповідного значення, яке вказано на ідентифікаційній табличці.

Забороняється вмикати пристрій, якщо тиск нижчий за 10 мбар або вищий за 25 мбар.



Скrapтений газ

Пристрої, пристосовані для роботи на пропані/бутані (G31/G30), постачаються з міста виробництва вже опломбованими тією регулювання до відповідного значення, яке вказано на ідентифікаційній табличці.

Не можна вмикати колонки, якщо тиск у трубі подачі газу:
 - Пропан: менший від 25 мбар або більший від 45 мбар.
 - Бутан: менший від 20 мбар або більший від 35 мбар.

Можливо відрегулювати потужність в залежності від тиску в форсуни, однак для цієї процедури необхідний манометр.

6.2 Регулювання тиску

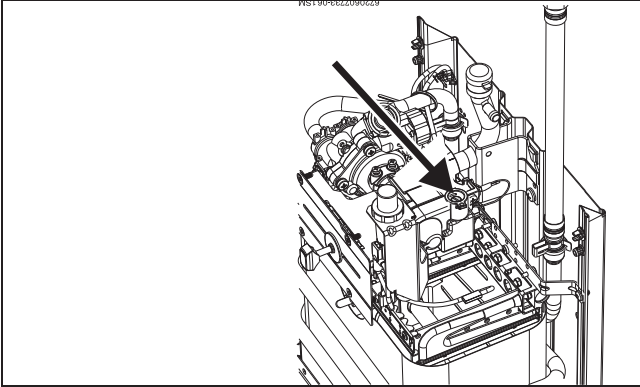
Доступ до регульованого гвинта

- ▶ Зніміть передню кришку пристрою (див. розділ 5.3).
- ▶ Відкрутити гвинт засувки (мал. 8).

Підключення манометра

- ▶ Відкрийте ківка кранів з гарячою водою.
- ▶ Відрегулюйте тиск, використовуючи гвинт, згідно з таблицєю 7.
- ▶ Гвинт для плавби.

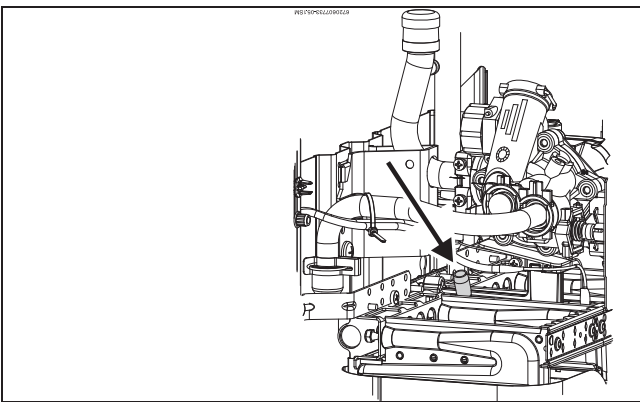
Рис. 13 Гвинт регулювання максимального розходу газу



- ▶ Зніміть плавбу з гвинта (мал. 13).
- ▶ Затупіть пристрій з повзунком керування у крайній правій позиції (на максимумі).

Регулювання максимального розходу газу

Рис. 12 Точка вимірювання тиску



- ▶ З'єднати манометр з точкою вимірювання тиску плавника.

- ▶ Відчиніть газовий та водяний затісні вентиляції!
- ▶ Перевірте щільність усіх під'єднань та газових з'єднань.
- ▶ Перевірте тягу при функціонуванні пристрою, як пояснено у розділі 7.3.

5.6 Експлуатація

Слід дотримуватись чинних регіональних (місцевих) норм та директив відповідної країни щодо встановлення та експлуатації газових приладів. Дотримуйтесь чинного законодавства вашої країни.



Використовуйте тільки оригінальні допоміжні частини.



НЕБЕЗПЕКА: Якщо чітко не дотримуватись інструкцій, як результат може виникнути займання або вибух, що призведе до пошкодження майна, фізичних травм або до втрати життя.

5.5 Підключення до мережі газопостачання

ОБЕРЕЖНО: Ніколи не спирайте колонку на водянi чи газовi труби.



5.4 Підключення до водопроводу

Перед інсталяцією рекомендуємо знити воду з колонки, тому що будь-який бруд у серединi може потрапити чи, навіть, зупинити протікання води. Радимо позначити труби гарячої води (ма. 11, пункт А) і холодної (ма. 11, пункт В), щоб їх не переплутати.

▶ Підключіть трубу до водяного боку колонки, за допомогою монтажного приладдд, що входить до комплекту колонки.

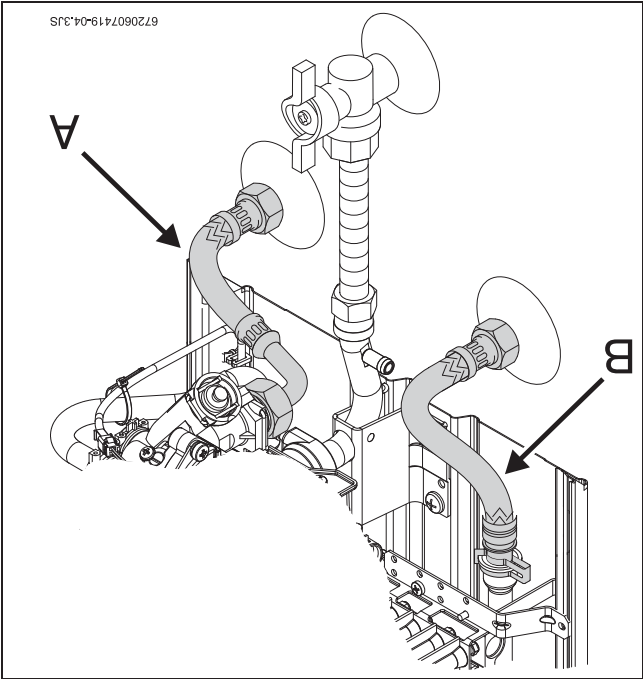


Рис. 11 Підключення до водопроводу

Щоб запобігти пробівам від раптового колювання тиску у мережі водопостачання, рекомендуємо встановити зворотний катан на трубу водопостачання.



5.3 Монтаж пристрою

Таб. 6 Ефективна площа області надходження повітря

Мінімальні вимоги зазначено вище. Місцеві правила завжди слід виконувати.

Пристрiй	Мінімальна площа вентиляційного отвору
WR10-2	≥ 60 см ²
WR13-2	≥ 90 см ²
WR15-2	≥ 120 см ²

Доступ повітря

У приміщенні, де буде розташовано пристрій, повинний бути доступ свіжого повітря, як зазначено в таблиці нижче.

Температура поверхні

Максимальна температура поверхні має бути менша за 85 °C, за винятком труби видавнення відпрацьованого газу. Спеціальні захисні заходи не потрібні для легкозаймистих будівельних матеріалів чи корпусів.

Кови ці вимоги не виконуються, слід вибрати інше місце розташування пристрою.

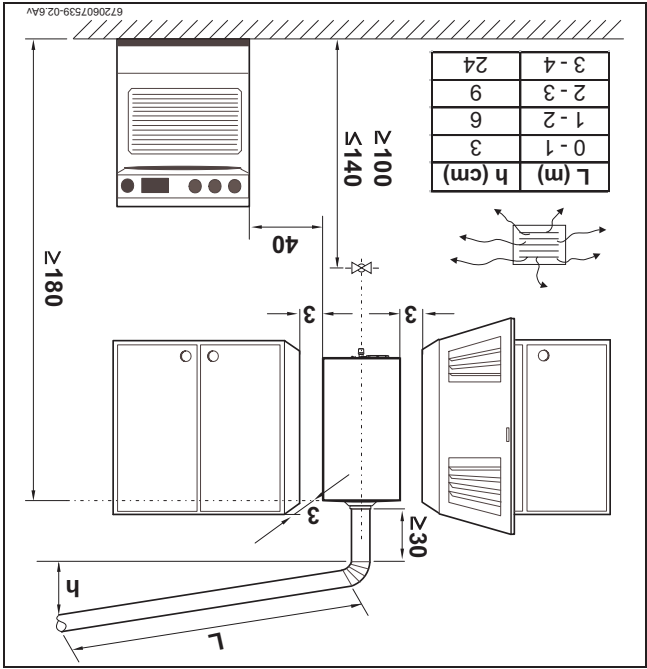
ОБЕРЕЖНО: Переконайтеся, що кiнець труби виведення розташовано між виступом і кiльцем витяжки.

- Слід встановити захист від вітру/дощу на кінці труби виведення.
- Слід використовувати гнучку чи жорстку трубу, яка – вихід на максимальну висоту точки даху/навіс – термічна ізоляція (нього)
- вертикальне розміщення (якмога менше горизонтального розміщення або взагалі без нього)
- Труби повинен бути дещо меншим за вказані габарити у таблиці габаритів.
- Слід встановити захист від вітру/дощу на кінці труби виведення.

- ▶ Відкрити ручку регулятора температури.
- ▶ Розкрутити гвинти, що тримають кожух.
- ▶ Відкрити кожух, потягнувши його вперед і піднявши вгору.
- ▶ Вертикально закріпити колонку, використовуючи гвинти і гачки.

5 Умови інсталяції (Тільки для сервісних організацій)

- Для запобігання корозії, повітря у кімнаті не повинне містити речовин, що стрияють виникненню корозії. Наприклад, такими речовинами є газовані вуглеводні, які містяться у розчинниках, фарбах, кветях, аерозолях і різних домашніх миючих засобах.
 - Необхідно дотримуватися мінімальних допусків під час монтажу, що вказані на мал. 10
- Якщо є ризик замерзання:
- ▶ вимкніть пристрій
 - ▶ прочистіть пристрій (див. розділ 3.6).



повітря для горіння

НЕБЕЗПЕКА:



Буайте впевнені, що всі димовідвідні частини та їх з'єднання герметичні! Недотримання наступних норм та правна може призвести до небезпеки надходження утворюваного газу до житлового приміщення, що може призвести до ушкодження або втрати життя.

- Е дуже важливим, що усі газові водогрійні конюнки підключено до труб вентиляції потрібного розміру за допомогою засобів без пропускання газу.
- Виміри до труби витяжки:



НЕБЕЗПЕКА: Вибухонебезпечно початку будь-яких робіт з вузлами (компонентами), що містять газ.



Підключення до газопостачання, приєднання до системи виведення відрізаного газу, а також початковий запуск мають виконуватися виключно фахівцями у відповідних технічних службах.



Пристрій може використовуватися виключно в країнах, код яких вказано на ідентифікаційній таблиці.

5.1 Важлива інформація

- ▶ Перед інсталяцією зверніться у газову компанію та місцеві юридичні служби щодо отримання вимот про використання газового пристрою та вентиляції приміщення.
- ▶ Нехай крап перекривання газу буде розташовано якнайближче до пристрою.
- ▶ Після підключення до мережі газопостачання пристрій слід старанно прочистити і перевірити на шільність, слід закрити газовий катан для уникнення пошкодження у регуляторі газового катана через надмірний тиск.
- ▶ переконайтеся, що встановлений пристрій є сумісним з наявним типом газу.
- ▶ Переконайтеся, що розділ і тиск для регуляторів навастановано спеціально за вказаними параметрами для пристрою (як зазначено у таблиці технічних характеристик 5).

5.2 Місце встановлення

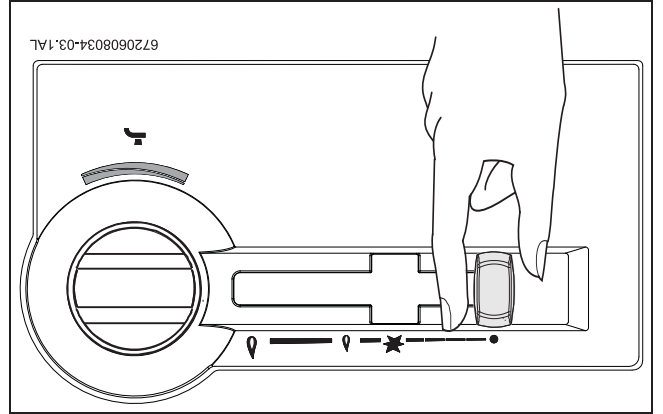
Виміри щодо місця встановлення пристрою

- Забороняється встановлювати пристрій у приміщеннях, об'єм яких не перевищує 8 м³ (не враховуючи об'єм меблів, якщо він не перевищує 2 м³).
- Відповідати конкретним вимогам для певної країни.
- Конюнки дозволяється встановлювати в приміщеннях, які добре вентильються, захищені від морозу та обв'язані газопроводом.
- Забороняється встановлювати конюнки над джерелом тепла.

4 **Правила**

Необхідно дотримуватись нормативних положень і правил інсталяції газового обладнання.

Рис. 8



► Посуньте повзנוнок контролю якнайдалі вправо.

3.5 Вимикання

Якщо температура встановлена якнайвише, зменшується споживання енергії і ймовірність появи

накипу у теплообміннику.

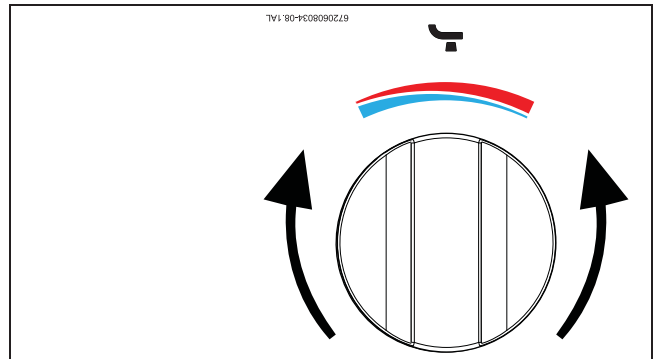
температури.

Зменшення потоку води і збільшення II

стрілкою.

► Обертання ручки регулятора за годинниковою

Рис. 7



температури.

Збільшення потоку води і зменшення II

стрілки.

► Обертання ручки регулятора проти годинникової

3.4 Регулювання температури

3.6 Злив води з пристрою

Якщо виникає загроза замерзання, виконайте наступні дії.

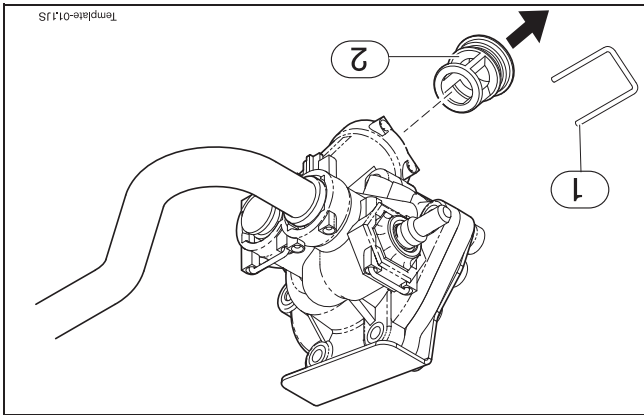
► зняти фіксатор з ковпачка фільтра (поз. 1),

розташованого на водяному клапані;

► зняти ковпачок фільтра (поз. 2) з водяного клапана.

► Злийте всю воду з колонки.

Рис. 9 Злив води



- 1 Фіксатор
- 2 Ковпачок фільтра

3 Використання

Відкрийте газові і водяні клапани.
 Прочистіть усі труби від сторонніх об'єктів.

ОБЕРЕЖНО:
 Область перед паяльником може нагріватися дуже сильно, існує ризик займання при контакті з нею.

3.1 Перед використанням пристрою

ОБЕРЕЖНО:
 Затиск коночки повинен здійснюватися кваліфікованим спеціалістом, який надасть клієнту всю потрібну інформацію з правильного використання.

- ▶ Перевірте, чи газ, зазначений на картці з технічними даними збігається з газом, який використовується при підключенні.
- ▶ Відкрийте газовий клапан.
- ▶ Відкрийте водяний клапан.

3.2 Підключіть пристрій

▶ Натисніть і тримайте ручку повзунка керування.

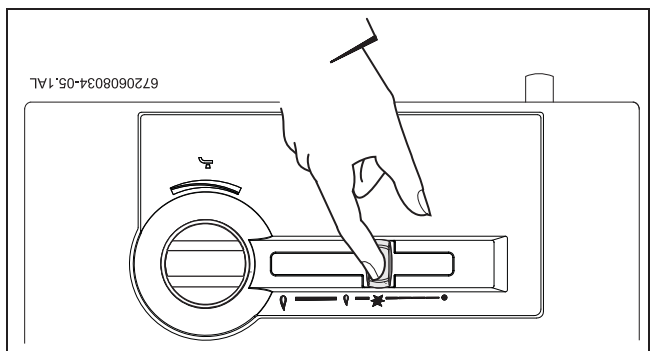


Рис. 3

▶ Натисніть кнопку перезавантаження.

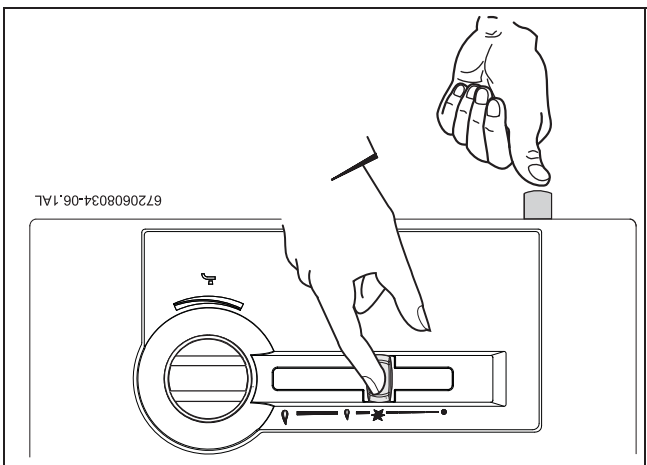


Рис. 4

▶ За кілька секунд відпустіть кнопку керування.

3.3 Контроль потужності

Холодніша вода.
 Зменшити потужність.

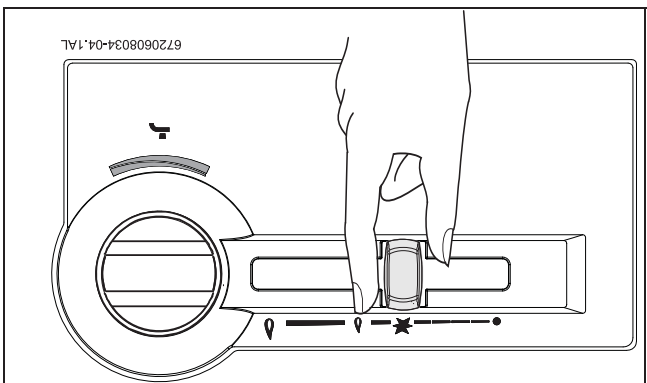


Рис. 5

Тепліша вода.
 Збільшити потужність.

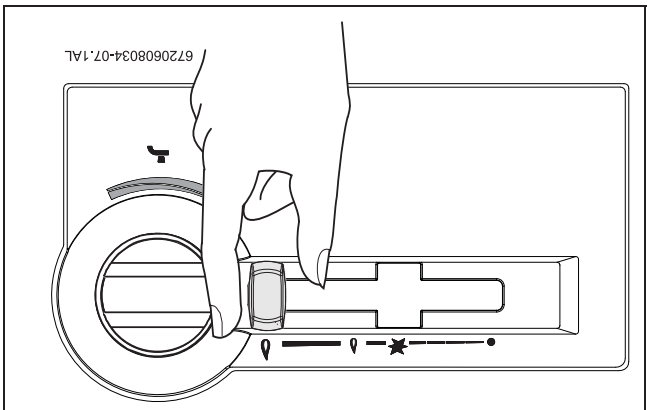


Рис. 6

2.9 Технічні характеристики

Технічні дані	Символ	Одиниці	WR10-2	WR13-2	WR15-2
---------------	--------	---------	--------	--------	--------

Вимоги потужності та нагрівання

Максимальна номінальна теплова	Pn	кВт	17,4	22,6	26,2
Мінімальна номінальна теплова потужність	Pmin	кВт	7	7	7
Діапазон регулювання теплової потужності		кВт	7 - 17,4	7 - 22,6	7 - 26,2
Максимальне номінальне теплове	Qn	кВт	20,0	26,0	29,6
Мінімальне номінальне теплове	Qmin	кВт	8,1	8,1	8,1

Параметри газу⁽¹⁾

Тиск газу					
Природний газ	G20	мбар	13	13	13
Скратлений газ (бутан/пропан)	G30/G31	мбар	30	30	30

Споживання

Природний газ	G20	м ³ /h	2,1	2,8	3,2
Скратлений газ (бутан/пропан)	G30/G31	кг/год	1,5	2,1	2,4
Число форсунок			12	14	18

Технічні характеристики водної системи

Максимально допустимий тиск води ⁽²⁾	pw	бар	12	12	12
---	----	-----	----	----	----

Регулювання температури при максимальних настройках

Збільшена температура	°C	50	50	50	
Швидкість потоку	л/хв.	2 - 5,0	2 - 6,5	2 - 7,5	
Мін. робочий тиск	рwmin	бар	0,1	0,1	0,2

Регулювання температури при мінімальних настройках

Збільшена температура	°C	25	25	25
Швидкість потоку	л/хв.	4 - 10	4 - 13	4 - 15

Параметри димових газів⁽³⁾

Необхідна тяга	мбар	0,015	0,015	0,015
Масовий потік	г/с	13	17	22
Температура	°C	160	170	180

Таб. 5

(1) Н1 15°C - 1013 мбар - сухий: Природний газ 34,2 Мдж/м³ (9,5 кВт/м³)
Скратлений газ: бутан 45,72 Мдж/кг (12,7 кВт/кг) – пропан 46,44 Мдж/кг (12,9 кВт/кг)
(2) З врахуванням ефекту розширення води не слід перевищувати це значення
(3) При максимальній потужності

2.8 Функції

Ця водогрійна колонка обладнана системою

п'єезозапалювання, що забезпечує просте

використання.

▶ Найперше, що слід зробити, це перемкнути ручку з

положення вимкнення у положення запалювання

(мал. 3).

▶ Натисніть ручку повзунка керування.

▶ Натисніть кнопку п'єезозапалювання.

Колонка є п'єезою запалювання:

▶ за кілька секунд відлупить ручку керування.

Якщо п'єезою запалювання не припиняє горіти:

▶ повторіть дію.

Запалювання може не відбутися через



присутність повітря всередині труби

газопостачання.

У цьому разі:

▶ тримайте ручку повзунка керування повністю

натисненою, поки газова труба не прочиститься

повністю.

Колонка запалювання відбудеться:

▶ прокрутіть повзунок праворуч відповідно до ваших

потреб.

Повзунок контролю газу дозволяє керувати

результатами нагрівання. Чим правіше повзунок, тим

більша газопотужність та споживання газу.

Максимальне нагрівання відбувається при крайній

позиції повзунка праворуч.

Для оптимізації енергоспоживання:

▶ регулюйте повзунок на мінімальне нагрівання, яке

потрібне.

Після виконання цих процедур, запалювання

основного паливника відбуватиметься автоматично,

коли ви не відкривали крає гарячою водою,

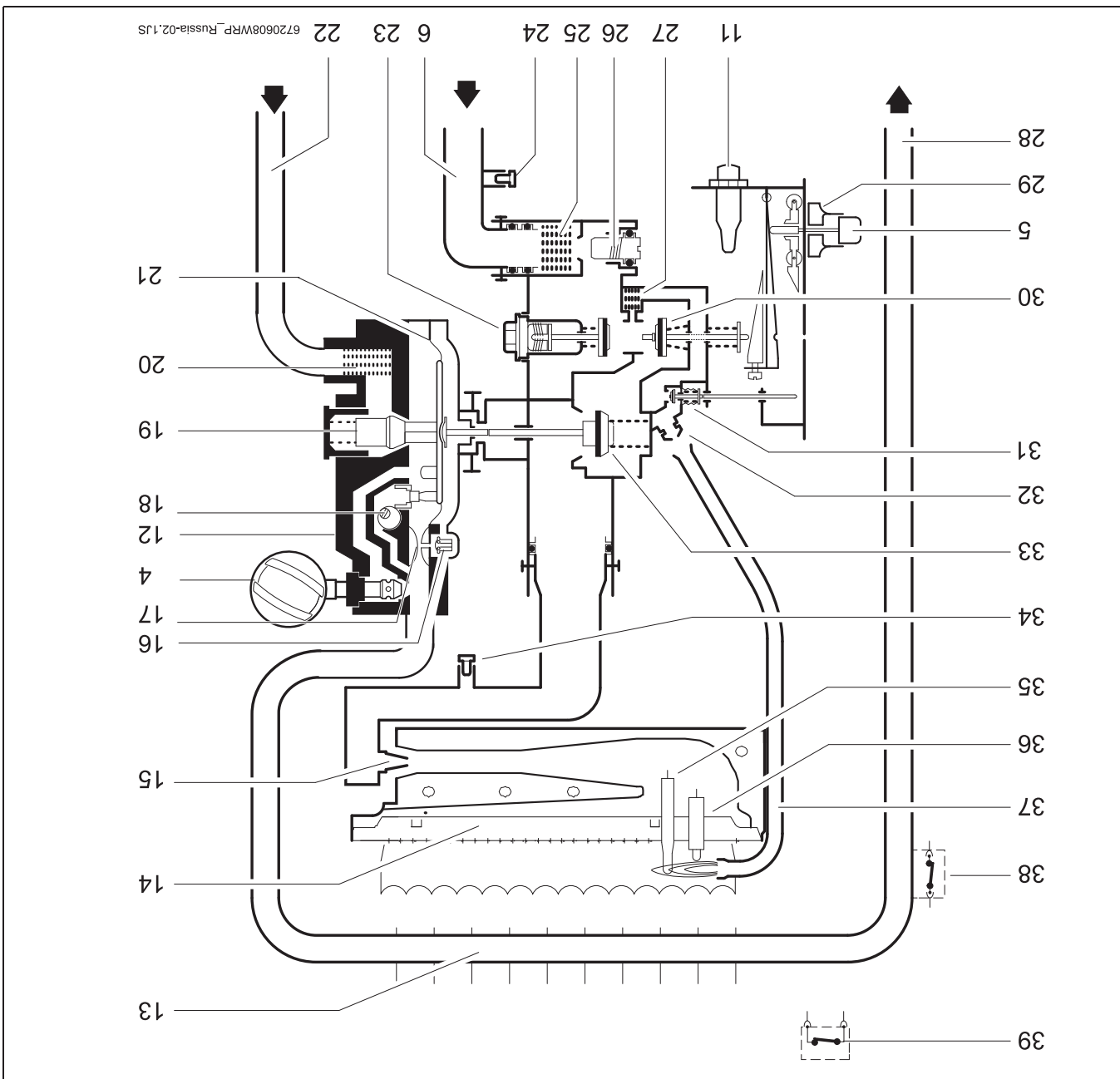
оскільки п'єезою запалювання постійно горить.

Колонка захоче вимкнути колонку:

▶ послухайте повзунок контролю якнайдавіліворуч.

За кілька секунд п'єезою запалювання розгориться.

2.7 Дизайн пристрою



11 27 26 25 24 22 23 6 22 6720608WRF_Russia-02.rus

Рис. 2 Опис функцій

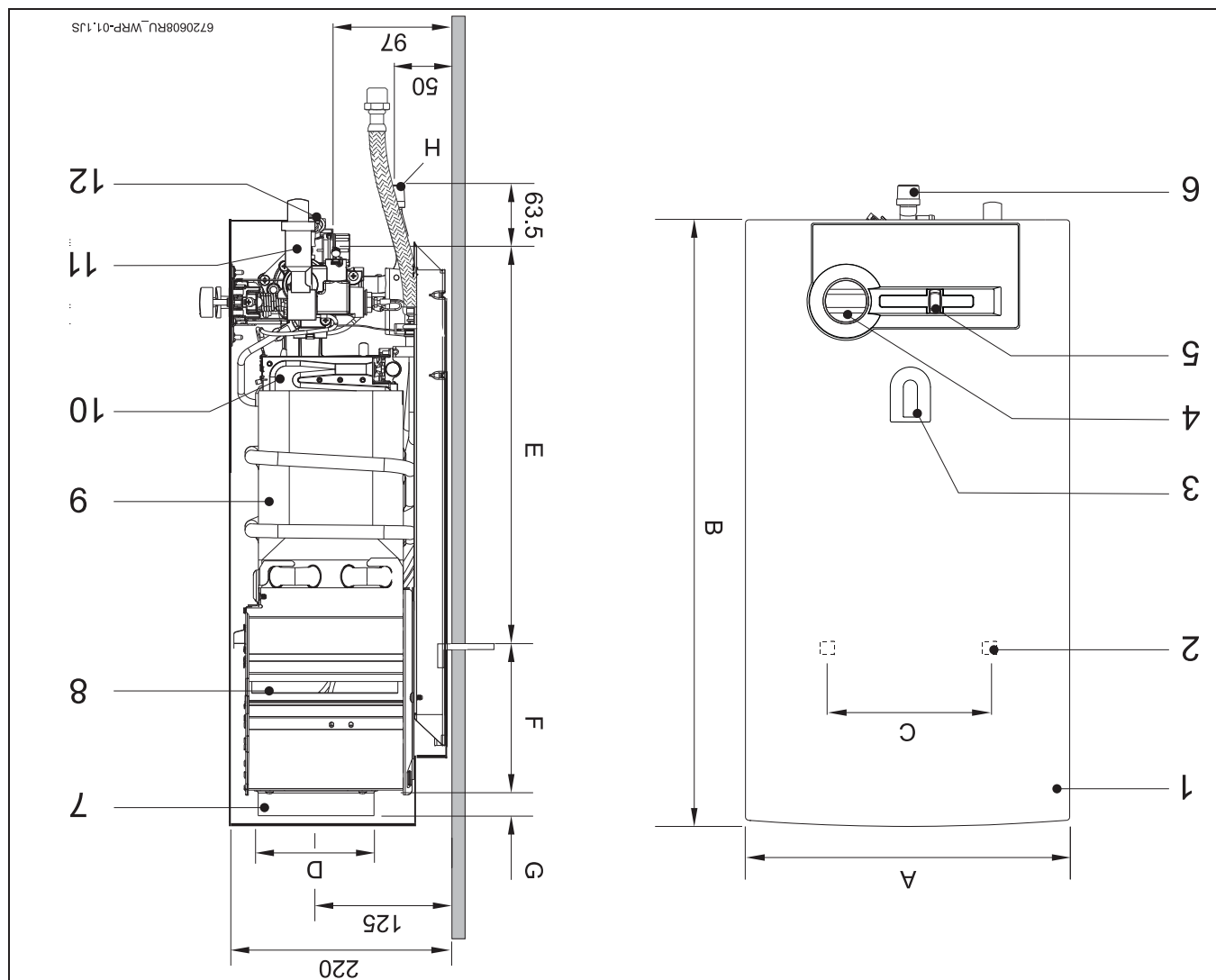
- | | | | |
|----|--|----|--|
| 4 | Регулятор температури | 4 | Регулятор температури |
| 5 | Ручка поворотна керування | 5 | Ручка поворотна керування |
| 6 | Труба подачі газу | 6 | Труба подачі газу |
| 11 | П'єзозапалювання | 11 | П'єзозапалювання |
| 12 | Бояний клапан | 12 | Бояний клапан |
| 13 | Термообмінник | 13 | Термообмінник |
| 14 | Пальник | 14 | Пальник |
| 15 | Форсунка | 15 | Форсунка |
| 16 | Клапан уповільненого розпалювання | 16 | Клапан уповільненого розпалювання |
| 17 | Соло Вентурі | 17 | Соло Вентурі |
| 18 | Регулятор заводських налаштувань | 18 | Регулятор заводських налаштувань |
| 19 | Обмежувач споживання води | 19 | Обмежувач споживання води |
| 20 | Бояний фільтр | 20 | Бояний фільтр |
| 21 | Мембрана | 21 | Мембрана |
| 22 | Труба подачі холодної труби | 22 | Труба подачі холодної труби |
| 23 | Магнітний елемент | 23 | Магнітний елемент |
| 24 | Штуцер вимірювання тиску подачі газу | 24 | Штуцер вимірювання тиску подачі газу |
| 25 | Газовий фільтр | 25 | Газовий фільтр |
| 26 | Регулювальний гвинт (МАКС.) | 26 | Регулювальний гвинт (МАКС.) |
| 27 | Пілотний фільтр | 27 | Пілотний фільтр |
| 28 | Труба подачі гарячої води | 28 | Труба подачі гарячої води |
| 29 | Регулятор виходу | 29 | Регулятор виходу |
| 30 | Головний газовий клапан | 30 | Головний газовий клапан |
| 31 | Газовий клапан для пілотного пальника | 31 | Газовий клапан для пілотного пальника |
| 32 | Форсунка пілотного пальника | 32 | Форсунка пілотного пальника |
| 33 | Газовий клапан | 33 | Газовий клапан |
| 34 | Штуцер вимірювання тиску газу пальника | 34 | Штуцер вимірювання тиску газу пальника |
| 35 | Термопара | 35 | Термопара |
| 36 | Запалювальний електрод | 36 | Запалювальний електрод |
| 37 | Пілотна газова труба | 37 | Пілотна газова труба |
| 38 | Обмежувач температури | 38 | Обмежувач температури |
| 39 | Пристрій контролю тяги | 39 | Пристрій контролю тяги |

Tab. 4 Габарити

Габарити (мм)	A	B	C	D	E	F	G	H (Ø)	Примітки
WR15-2 P	425	655	334	132,5	540	65	30	3/4 дюйма	
WR13-2 P	350	655	228	132,5	510	95	30	3/4 дюйма	
WR10-2 P	310	580	228	112,5	463	60	25	3/4 дюйма	

- 1 Передня кришка
- 2 Отвір для кріплення до стіни
- 3 Вікно для спостереження
- 4 Регулятор температури
- 5 Регулятор виходу
- 6 Газоз'єднувач
- 7 Штуцер впускної труби
- 8 Витяжка з пристроєм контролю тяги
- 9 Теплообмінник
- 10 Газовий клапан
- 11 П'єзозапалювання
- 12 Бойний клапан

Рис. 1



2.6 Габарити

2 Технічні характеристики і габарити

2.1 Загальний опис

- Автоматичне регулювання розходу води забезпечує постійний потік води навіть при коливаннях тиску у системі водопостачання
- Пропорційне регулювання потоку води і газу забезпечує постійну температуру.
- Регулятор розходу газу, що легко переміщується
- Гарантована безпека забезпечується
- Термоелектричним пристроєм безпеки при загасанні полум'я
- Пристроєм контролю тяги, що викликає коловорот, якщо система виведення відпрацьованих газів не функціонує належним чином
- обмежує температуру, який захищає теплообмінник від перегріву.

2.5 Додаткове приладдя

- Комплект для переобладнання з природного газу на пропан/бутан та навпаки.

2.2 Розшифрування коду моделі

Тип	Категорія	Модель
B1BS	II2H3+	WR 10/13/15 - 2 P...

Tab. 2

2.3 Комплектація

- Газова водогрійна конючка
- Елементи монтажу
- Приладдя для підключення
- Документація

2.4 Опис конючки

- Пристрій настиного кріплення
- Ця водогрійна конючка має систему т'єозапатювання
- Горілка природного газу/газу LPG
- Теплообмінник виготовлено без використання цинкового чи свинцевого покриття
- Автоматичний водний катан виготовлено з повністю обробці

Tab. 3

W	R	15	-2	P	23	S...
W	R	13	-2	P	23	S...
W	R	10	-2	P	23	S...


- W Газова водогрійна конючка
- R Навштучання пропорційної потужності
- 10 Розхід води (л/хв.)
- 2 Версія 2
- P Т'єозапатювання
- 23 Тип природного газу H
- 31 Скріплення газ (бутан/пропан)
- S... Код країни

1 Пояснення символів/ Техніка вашої безпеки


1.1 Пояснення символів

Казівки щодо техніки безпеки

Казівки щодо техніки безпеки виділено в тексті сірим кольором та позначено в трикутником.



У разі небезпеки через ураження струмом знак оклику в трикутнику замінюється на знак блискавки.



Сигнальні слова на початку вказівки щодо техніки безпеки позначають вид та ступінь тяжкості наслідків, якщо заходи для відвернення небезпеки не виконуються.


- **УВАГА** означає, що можуть виникнути матеріальні збитки.

- **ОБЕРЕЖНО** означає що може виникнути імовірність нядських травм середнього ступеню.

- **ПОПЕРЕЖЕННЯ** означає що може виникнути імовірність тяжких нядських травм.

- **НЕБЕЗПЕКА** означає що може виникнути імовірність травм, що загрожують життю людини.

Важлива інформація

Важлива інформація для витаків, що не несуть небезпеку для людей та речей  позначається за допомогою символу, який знаходиться поруч. Вона відокремлюється за допомогою лінії зверху та знизу тексту.

Інші символи

Символ	Значення
◀	Крок далі
→	Посилання на інше місце в документі або інші документи
•	Список/Запис у реєстрі
–	Список/Запис у реєстрі (2 рівень)

Tab. 1

1.2 Техніка вашої безпеки

Три виникненні запалю газу:

- ▶ Закрийте запірний кран подачі газу.
- ▶ Відчиніть вікна в приміщенні.
- ▶ Забороняється користування будь-якими електричними вимикачами та вмикачами.
- ▶ Загасить відкритий вогонь.

- ▶ Телефонуйте з іншого приміщення та негайно сповістіть газозаставацьку службу та відповідального технічного спеціаліста.

Три виникненні запаху горіння:

- ▶ Вимкніть пристрій.
- ▶ Відчиніть вікна та двері в приміщенні.
- ▶ Повідомте спеціаліста газозаставацької служби.

Монтаж та налагодження

- ▶ Монтаж та налагодження під час встановлення пристрою дозволяється виконувати тільки фахівцям спеціалізованого сервісного центру.
- ▶ Забороняється вносити зміни до газопроводу.
- ▶ Забороняється закривати або зменшувати канал вентиляції.

Технічне обслуговування

- ▶ Користувач повинен час від часу проводити технічне обслуговування та огляд пристрою.
- ▶ Користувач несе відповідальність за забезпечення безпеки навколишнього середовища під час встановлення пристрою.
- ▶ Необхідно щороку проводити обслуговування пристрою.
- ▶ Для ремонту дозволяється використовувати тільки оригінальні запчастини.

Видхові та вогнебезпечні матеріали

- ▶ Поділу кованки категорично забороняється складання, зберігання та використання вбудованих і легкозаймистих матеріалів і рідин (папір, розчинники, фарби і т.інш.).

Повітря у приміщенні та горючий газ

- ▶ Для запобігання корозії, повітря у приміщенні та горючий газ не повинні містити корозійних речовин (натрику, газопаливний вуглеводень, який містить частки хлору та фтору).

До уваги користувача

- ▶ Проінформувати користувача про методи експлуатації та догляду за пристроєм.
- ▶ Застерегти користувача від самостійного внесення змін у пристрій.

1	Пояснення символів/ Техніка вашої безпеки . . . 3
1.1	Пояснення символів 3
1.2	Техніка вашої безпеки 3
2	Технічні характеристики і габарити 4
2.1	Загальний опис 4
2.2	Розшифрування коду моделі 4
2.3	Комплектація 4
2.4	Опис коночки 4
2.5	Додаткове приладдя 4
2.6	Габарити 5
2.7	Дизайн пристрою 6
2.8	Функції 7
2.9	Технічні характеристики 8
3	Використання 9
3.1	Перед використанням пристрою 9
3.2	Підключити пристрій 9
3.3	Контроль потужності 9
3.4	Регулювання температури 10
3.5	Вимкнення 10
3.6	Злив води з пристрою 10
4	Права 11
5	Умови інсталяції (тільки для сервісних організацій) 12
5.1	Важлива інформація 12
5.2	Місце встановлення 12
5.3	Монтаж пристрою 13
5.4	Підключення до водопроводу 13
5.5	Підключення до мережі газопостачання 14
5.6	Екстагатація 14
6	Навіштовування (тільки для сервісних організацій) 15
6.1	Регулювання пристрою 15
6.2	Регулювання тиску 15
6.3	Перехід на різні типи газу 16
7	Екстагатація (тільки для сервісних організацій) 17
7.1	Завдання періодичного обслуговування 17
7.2	Затягк після обслуговування 17
7.3	Пристрій контролю тяги 17
8	Небезпеки 19



Інсталяція має виконуватися тільки авторизованим інсталятором!



Звернути особливу увагу на зауваження щодо безпеки!
Приміщення для інсталяції має відповідати вимогам по вентиляції!!!



Перед інсталяцією прочитати інструкцію!
Перед введенням в експлуатацію читати інструкцію з експлуатації!!!

Інструкція з монтажу й експлуатації



BOSCH

Газові колонки Therm 4000 O WR 10/13/15-2 P...

