

# Автоматические установки повышения давления CMBE со встроенным преобразователем частоты на базе центробежных насосов серии CME



**Рис. 1** Внешний вид автоматических установок повышения давления CMBE с частотным регулированием

CMBE – насосная установка со встроенным преобразователем частоты, благодаря чему обеспечивается поддержание постоянного давления в точках водоразбора независимо от количества потребителей. При изменении потребности потребления воды датчик давления подает сигнал на преобразователь частоты, который производит корректировку частоты вращения электродвигателя, если это необходимо. Насосная установка CMBE готова к работе сразу же после монтажа в систему и подключения к сети электропитания. Установка CMBE помимо насоса CME со встроенным преобразователем частоты содержит в себе 5-ходовой штуцер со встроенным обратным клапаном, мембранный бак, манометр, датчик давления.

### Область применения

Установка повышения давления CMBE применяется в сфере хозяйственно-бытового водоснабжения и перекачивания воды, водоснабжения небольших коммерческих зданий или в системах повышения давления.

Назначение	CMBE1	CMBE3	CMBE5	CMBE10
Индивидуальные дома	•	•	•	•
Дома на две семьи	•	•	•	•
Коттеджи	•	•	•	•
Многоквартирные дома	•	•	•	•
Учебные заведения	•	•	•	•
Небольшие гостиницы и гостевые комплексы	•	•	•	•
Небольшие офисные здания	•	•	•	•
Сельское хозяйство	•	•	•	•
Системы полива	•	•	•	•

• Рекомендуется  
° Подходит

**Grundfos blueflux®**



Grundfos blueflux® – это инновационная технология Grundfos в области разработки энергоэффективных двигателей и частотных преобразователей. Электродвигатели MGE нового поколения превосходят по КПД требования класса энергоэффективности IE4, установленные для нерегулируемых двигателей, учитывая расход мощности преобразователем частоты.

### Электродвигатель

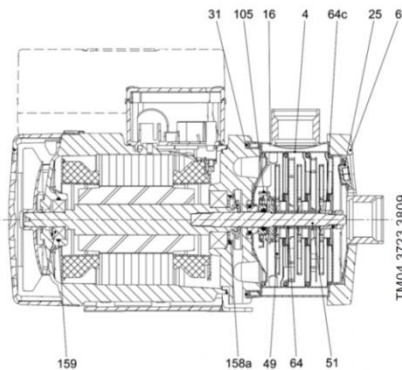
Насосы CME оснащены закрытыми 2-полюсными электродвигателями с вентиляторным охлаждением. Для насосов CME не требуется внешняя защита электродвигателя. Электродвигатели MGE имеют встроенную теплозащиту от постоянной перегрузки и заклинивания (ГОСТ 27888).

### Особенности и преимущества

- поддержание постоянного давления благодаря встроенному преобразователю частоты;
- компактная конструкция;
- высокая надежность благодаря исполнению всех частей насосов CME, соприкасающихся с перекачиваемой средой, из нержавеющей стали;
- комплектная установка водоснабжения - установка CMBE включает в себя насос, электродвигатель со встроенным преобразователем частоты, мембранный напорный бак, датчик давления, манометр и обратный клапан. Установка CMBE не требует никаких дополнительных принадлежностей;
- простая установка – установка CMBE готова к работе сразу же после монтажа в систему и подключения к сети электропитания;
- низкое потребление энергии - электродвигатели MGE нового поколения превосходят по КПД требования класса энергоэффективности IE4;
- защита от сухого хода;
- бесшумная работа - уровень шума ниже 55 дБ(А).

### Конструкция насосов CME

Многоступенчатые насосы CME состоят из двух основных компонентов: электродвигатель и насосный агрегат. Насосный агрегат включает в себя оптимизированную проточную часть с различными типами соединений. Промежуточные камеры и цилиндрический кожух соединены между собой, а также с основанием и головной чз



105	Торцевое уплотнение вала, стальные детали	Нержавеющая сталь
	Торцевое уплотнение вала, рабочие поверхности	Графит, пропитанный смолой/керамика
51	Вал насоса	Нержавеющая сталь
31 158a 159	Кольцевые уплотнения	EPDM, FKM или FFKM
4	Камера	Нержавеющая сталь
25	Заглушка	Нержавеющая сталь
49	Рабочее колесо	Нержавеющая сталь
64	Втулка	Нержавеющая сталь
64c	Зажимная втулка	Нержавеющая сталь
6	Фланец	Чугун
16	Кожух	Нержавеющая сталь

**Рис. 2** Разрез насоса CME

## Условия эксплуатации

Давление в системе	Макс. 10 бар
Температура жидкости	от 0 °С до +60 °С
Относительная влажность воздуха	Макс. 95%
Класс изоляции	F
Частота циклов включения-выключения	Макс. 100 в час
Температура окружающей среды	Макс. +55 °С Мин. -20 °С
Степень защиты	IP55
Уровень звукового давления	менее 55 дБ(А)
Напряжение питания	1 x 200-240 В, 50/60 Гц
Давление включения	На 0,5 бар ниже заданного значения
Размер гидробака	2 л

## Электрические характеристики

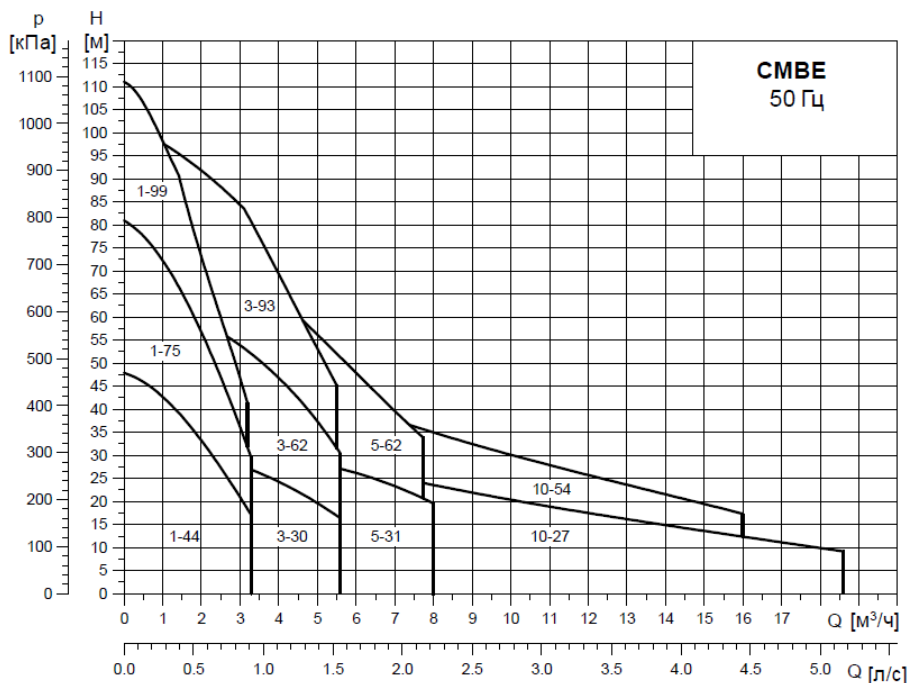
Насосная установка	Напряжение [В]	I <sub>max</sub> [А]	P <sub>1</sub> [Вт]
CMBE 1-44	1 x 200-240	3.45 - 2.9	615
CMBE 1-75	1 x 200-240	6.7 - 5.6	998
CMBE 1-99	1 x 200-240	6.7 - 5.6	1250
CMBE 3-30	1 x 200-240	6.7 - 5.6	688
CMBE 3-62	1 x 200-240	6.7 - 5.6	1210
CMBE 3-93	1 x 200-240	9.1 - 7.6	1720
CMBE 5-31	1 x 200-240	6.7 - 5.6	1090
CMBE 5-62	1 x 200-240	9.1 - 7.6	1720
CMBE 10-27	1 x 200-240	6.7 - 5.6	1240
CMBE 10-54	1 x 200-240	9.1 - 7.6	1710

Все насосные установки оборудованы кабелем 1,5 м.

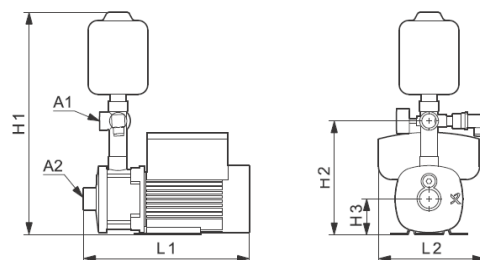
## Разрешения и маркировка

Установка CMBE имеет следующую маркировку:  
EAC (Таможенный союз)

## Расходно-напорные характеристики



## Габаритные и присоединительные размеры



Насосная установка	H1	H2	H3	L1	L2	A1 [дюйм]	A2 [дюйм]
CMBE 1-44	440	200	75	326	217	1	1
CMBE 1-75	440	200	75	362	217	1	1
CMBE 1-99	440	200	75	398	217	1	1
CMBE 3-30	440	200	75	326	217	1	1
CMBE 3-62	440	200	75	344	217	1	1
CMBE 3-93	455	215	90	404	217	1	1
CMBE 5-31	440	200	75	326	217	1	1 1/4
CMBE 5-62	455	215	90	350	217	1	1 1/4
CMBE 10-27	510	253	92	377	232	1 1/2	1 1/2
CMBE 10-54	510	253	92	377	232	1 1/2	1 1/2

## Панель управления

Благодаря наличию панели управления на клеммной коробке возможна настройка уровня давления вручную. Grundfos Eye (см. рис.3 поз. А) является индикатором работы насоса.

Кнопки предназначены для задания установленного значения давления. Световые поля — для индикации установленного значения давления. Возможно подключение радиосвязи через приложение Grundfos GO или др. подобные приложения (см. рис. 3 поз. В)

