



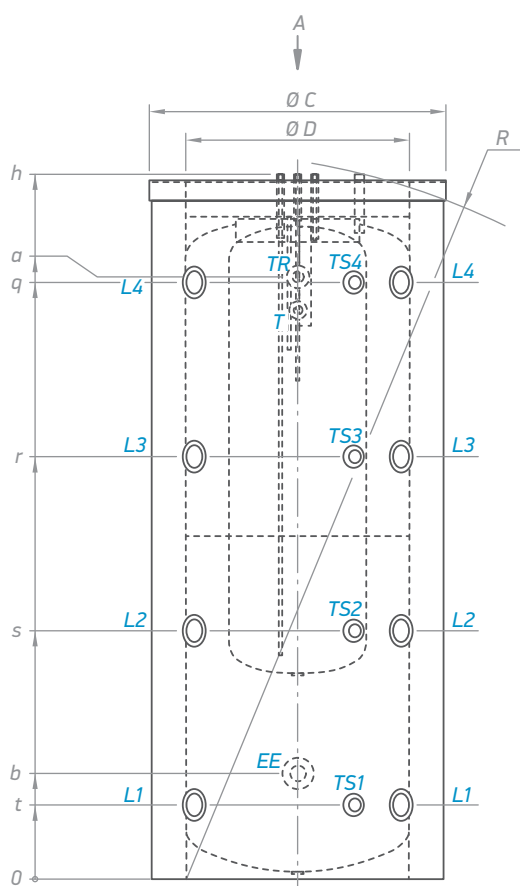
Комбинированные емкости для систем отопления и горячего водоснабжения 600 – 1500 литров

Описание

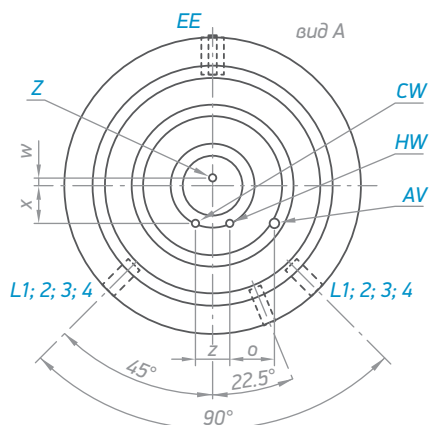


- Отопление и ГВС в одной емкости
- Эмалированный стальной бак ГВС
- Съёмная высокоэффективная пенополиуретановая изоляция
- Анодная защита
- Внешний термометр
- Гильзы для установки датчиков температуры
- Вход для рециркуляции
- Защитный кожух ПВХ на молнии
- Возможность установки эл. нагревателя (тэна)

МОДЕЛЬ		V 600 81 EV 150 40 C	V 800 95 EV 200 45 C	V 1000 95 EV 200 45 C	V 1500 120 EV 300 55 C
Номер позиции	№	303871	303874	303875	303869
Фактическая вместимость буферной емкости	L	461	616	750	1184
Фактическая вместимость бака горячей воды	L	142	184	184	302
Вес нетто	kg	161	193	220	295
Изоляция (жесткий ПУ)	mm	80	80	80	100
Потери тепла ΔT 45K	kWh/24h	2.8	3.1	3.4	3.8
Класс энергоэффективности		C	C	C	C
Максимальная рабочая температура буферного бака	°C	95	95	95	95
Максимальная рабочая температура бака для горячей воды	°C	95	95	95	95
Номинальное давление в буферной емкости	bar	3	3	3	3
Номинальное давление бака для горячей воды	bar	10	10	10	10
Термокарманы	штук	4	4	4	4
Количество входов	штук	4	4	4	4
Количество выходов	штук	4	4	4	4



Размеры ±5 мм					
h	mm	2065	1956	2141	2216
a	mm	1747	1600	1795	1740
b	mm	307	400	400	470
o	mm	130	150	150	150
q	mm	1738	1502	1775	1726
r	mm	1230	1122	1304	1293
s	mm	722	742	833	860
t	mm	214	362	362	427
w	mm	22	22	22	22
x	mm	110	100	100	110
z	mm	100	100	100	100
R	mm	2121	2045	2236	2238
Ø C	mm	810	950	950	1200
Ø D	mm	650	790	790	1000



	V 600 81 EV 150 40 C	V 800 95 EV 200 45 C	V 1000 95 EV 200 45 C	V 1500 120 EV 300 55 C
CW - вход холодной воды	G 1/2" B	G 1" B	G 1" B	G 1" B
HW - выход горячей воды	G 1/2" B	G 1" B	G 1" B	G 1" B
AV - вентиляция	G 1/2"	G 1/2"	G 1/2"	G 1/2"
Z - рециркуляция	G 1/2" B	G 1/2" B	G 1/2" B	G 1/2" B
T - термометр	Ø 14 x 1.5	Ø 14 x 1.5	Ø 14 x 1.5	Ø 14 x 1.5
TR - терморегулятор	G 1/2"	G 1/2"	G 1/2"	G 1/2"
EE - электрический нагревательный элемент	G 1 1/2"	G 1 1/2"	G 1 1/2"	G 1 1/2"
L1 - уровни 1	G 1 1/2"	G 1 1/2"	G 1 1/2"	G 2" B
L2 - уровни 2	G 1 1/2"	G 1 1/2"	G 1 1/2"	G 2" B
L3 - уровни 3	G 1 1/2"	G 1 1/2"	G 1 1/2"	G 2" B
L4 - уровни 4	G 1 1/2"	G 1 1/2"	G 1 1/2"	G 2" B
TS1 - термокарманный уровень 1	G 1/2"	G 1/2"	G 1/2"	G 1/2"
TS2 - термокарманный уровень 2	G 1/2"	G 1/2"	G 1/2"	G 1/2"
TS3 - термокарманный уровень 3	G 1/2"	G 1/2"	G 1/2"	G 1/2"
TS4 - термокарманный уровень 4	G 1/2"	G 1/2"	G 1/2"	G 1/2"

Обозначения резьбы согласно EN ISO 228-1!