



Буферные емкости для систем отопления без теплообменника 800 – 2000 литров

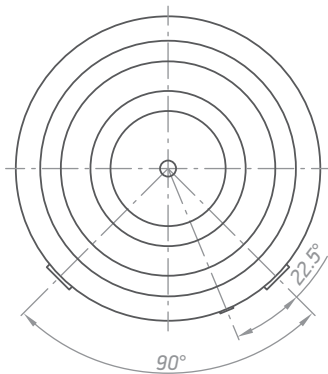
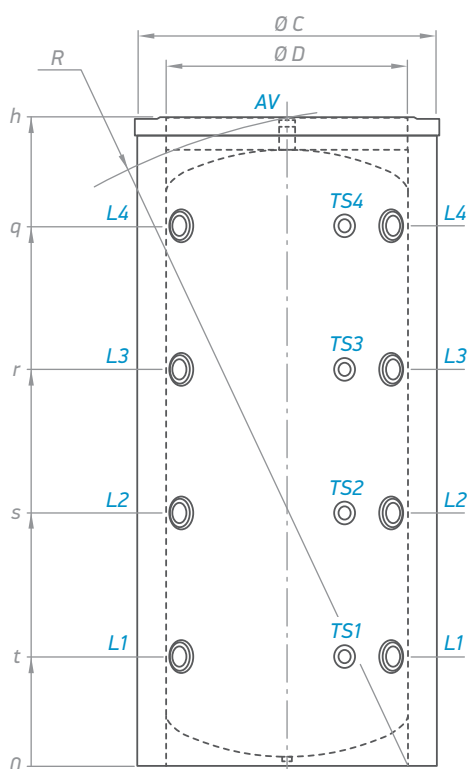
## Описание



- Стальной резервуар
- Съемная высокоэффективная пенополиуретановая изоляция
- Внешний термометр
- Гильзы для установки датчиков температуры
- Защитный кожух ПВХ на молнии
- Возможность установки эл. нагревателей (тэнов)

МОДЕЛЬ		V 800 95 F43 P4 C	V 1000 95 C	V 1500 120 F45 P4 C	V 2000 130 F46 P4 C
Номер позиции	№	303896	303897	303893	303894
Вместимость	L	800	949	1500	2000
Вес нетто	kg	115	145	210	284
Изоляция (жесткий ПУ)	mm	80	80	100	100
Потери тепла ΔT 45K	kWh/24h	3.1	3.4	3.8	4.4
Класс энергоэффективности	C	C	C	C	C
Максимальная рабочая температура	°C	95	95	95	95
Номинальное давление	bar	3	3	3	3
Термокарманы	штук	4	4	4	4
Количество входов	штук	4	4	4	4
Количество выходов	штук	5	5	5	5

Размеры ±5 mm					
h	mm	1947	2132	2220	2413
q	mm	1500	1774	1726	1896
r	mm	1120	1303	1293	1412
s	mm	740	832	860	929
t	mm	360	360	427	446
R	mm	1960	2155	2265	2481
Ø C	mm	950	950	1200	1300
Ø D	mm	790	790	1000	1100



	V 800 95 F43 P4 C V 1000 95 C	V 1500 120 F45 P4 C V 2000 130 F46 P4 C
L1	G 1½"	G 2" B
L2	G 1½"	G 2" B
L3	G 1½"	G 2" B
L4	G 1½"	G 2" B
AV	G 1½"	G 2" B
TS1	G ½"	G ½"
TS2	G ½"	G ½"
TS3	G ½"	G ½"
TS4	G ½"	G ½"

Обозначения резьбы согласно EN ISO 228-1!